



PEX 300 AE

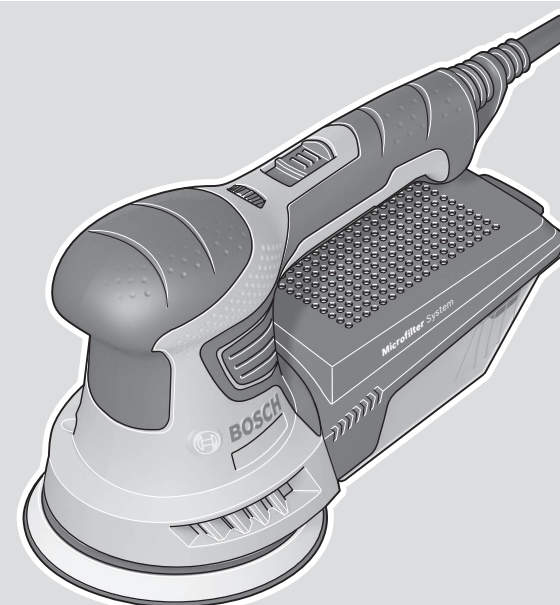
Robert Bosch Power Tools GmbH
70538 Stuttgart
GERMANY

www.bosch-pt.com

1 609 92A 7V8 (2022.05) TAG / 93



1 609 92A 7V8

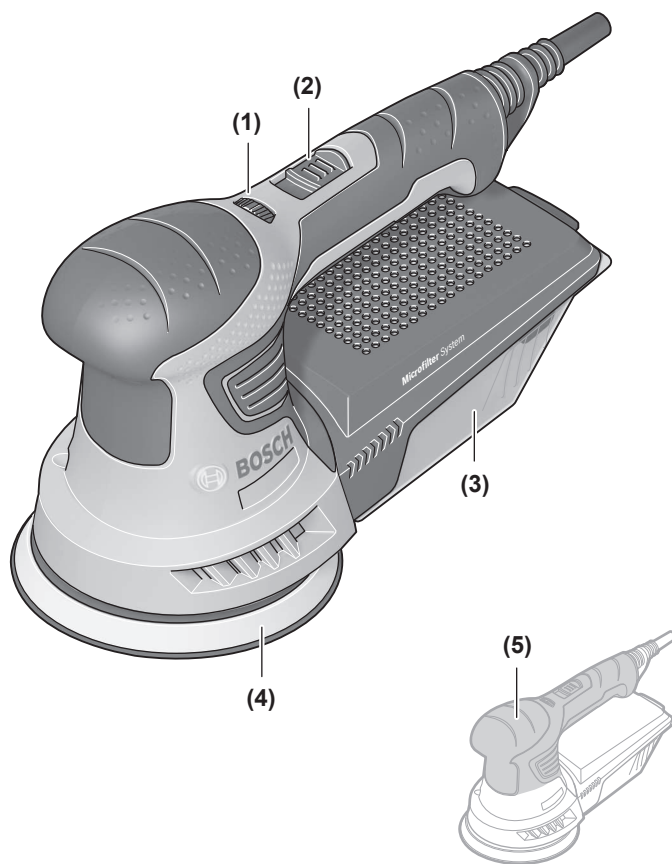


- de Originalbetriebsanleitung
- en Original instructions
- fr Notice originale
- es Manual original
- pt Manual original
- it Istruzioni originali
- nl Oorspronkelijke gebruiksaanwijzing
- da Original brugsanvisning
- sv Bruksanvisning i original
- no Original driftsinstruks
- fi Alkuperäiset ohjeet
- el Πρωτότυπο οδηγιών χρήσης
- tr Orijinal işletme talimatı
- ar دليل التشغيل الأصلي

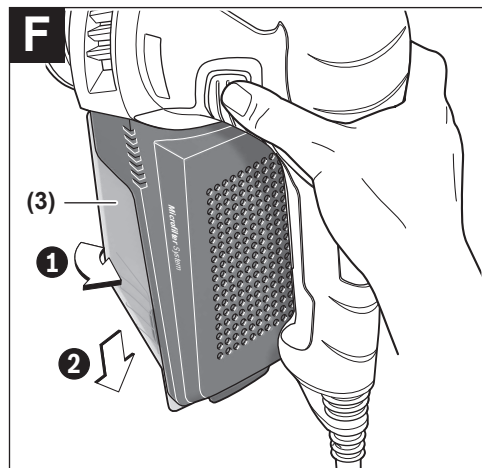
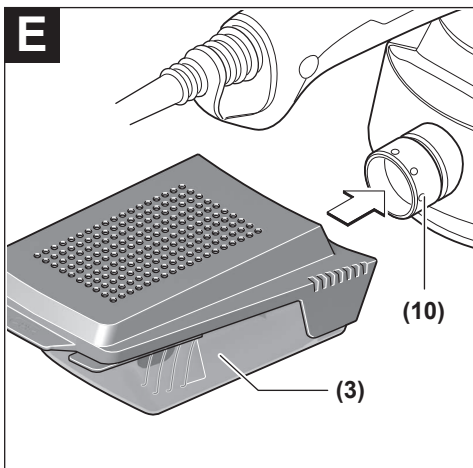
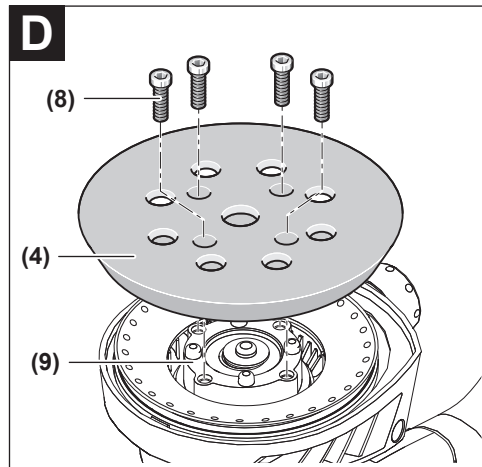
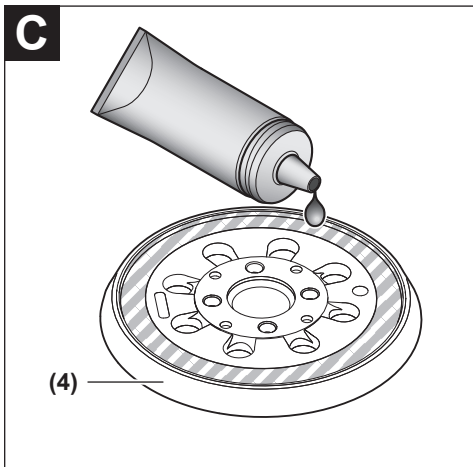
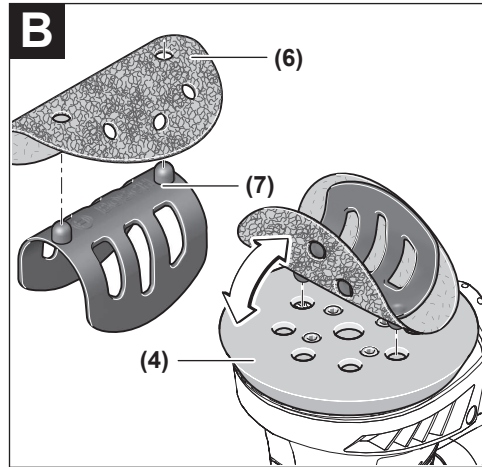
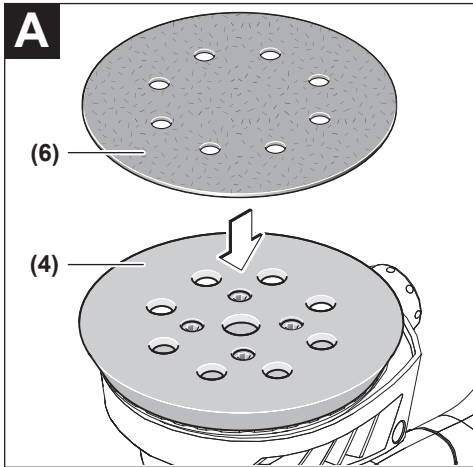


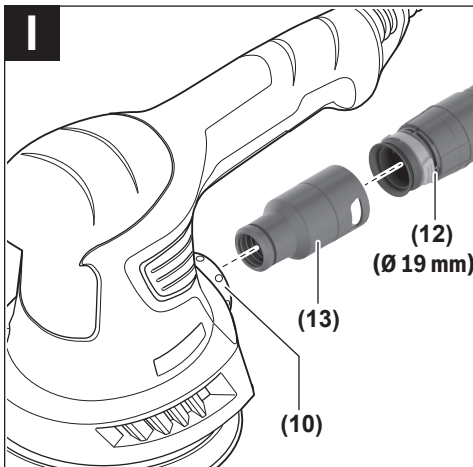
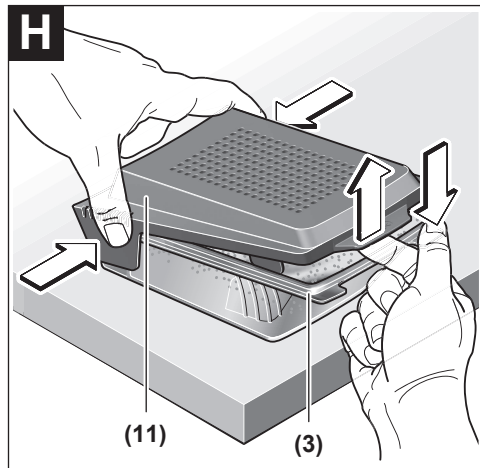
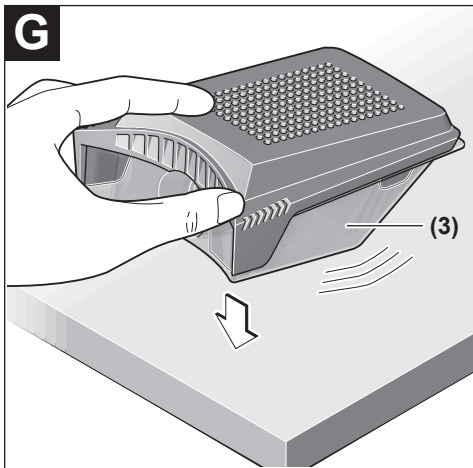
Deutsch	Seite	6
English	Page	12
Français	Page	17
Español	Página	23
Portugués	Página	29
Italiano	Pagina	35
Nederlands	Pagina	41
Dansk	Side	46
Svensk	Sidan	51
Norsk	Side	56
Suomi	Sivu	62
Ελληνικά	Σελίδα	67
Türkçe	Sayfa	73
عربي	الصفحة	80

CE / UK / CA I/i



PEX 300 AE





Deutsch

Sicherheitshinweise

Allgemeine Sicherheitshinweise für Elektrowerkzeuge

⚠️ WARNUNG Lesen Sie alle Sicherheitshinweise, Anweisungen, Gebildungen und technischen Daten, mit denen dieses Elektrowerkzeug versehen ist. Versäumnisse bei der Einhaltung der Sicherheitshinweise und nachfolgenden Anweisungen können elektrischen Schlag, Brand und/oder schwere Verletzungen verursachen.

Bewahren Sie alle Sicherheitshinweise und Anweisungen für die Zukunft auf.

Der in den Sicherheitshinweisen verwendete Begriff „Elektrowerkzeug“ bezieht sich auf netzbetriebene Elektrowerkzeuge (mit Netzleitung) und auf akkubetriebene Elektrowerkzeuge (ohne Netzleitung).

Arbeitsplatzsicherheit

- ▶ **Halten Sie Ihren Arbeitsbereich sauber und gut beleuchtet.** Unordnung oder unbeleuchtete Arbeitsbereiche können zu Unfällen führen.
- ▶ **Arbeiten Sie mit dem Elektrowerkzeug nicht in explosionsgefährdeter Umgebung, in der sich brennbare Flüssigkeiten, Gase oder Stäube befinden.** Elektrowerkzeuge erzeugen Funken, die den Staub oder die Dämpfe entzünden können.
- ▶ **Halten Sie Kinder und andere Personen während der Benutzung des Elektrowerkzeugs fern.** Bei Ablenkung können Sie die Kontrolle über das Elektrowerkzeug verlieren.

Elektrische Sicherheit

- ▶ **Der Anschlussstecker des Elektrowerkzeuges muss in die Steckdose passen. Der Stecker darf in keiner Weise verändert werden. Verwenden Sie keine Adapterstecker gemeinsam mit Schutzgeerdeten Elektrowerkzeugen.** Unveränderte Stecker und passende Steckdosen verringern das Risiko eines elektrischen Schlages.
- ▶ **Vermeiden Sie Körperkontakt mit geerdeten Oberflächen wie von Rohren, Heizungen, Herden und Kühlschränken.** Es besteht ein erhöhtes Risiko durch elektrischen Schlag, wenn Ihr Körper geerdet ist.
- ▶ **Halten Sie Elektrowerkzeuge von Regen oder Nässe fern.** Das Eindringen von Wasser in ein Elektrowerkzeug erhöht das Risiko eines elektrischen Schlages.
- ▶ **Zweckentfremden Sie die Anschlussleitung nicht, um das Elektrowerkzeug zu tragen, aufzuhängen oder um den Stecker aus der Steckdose zu ziehen. Halten Sie die Anschlussleitung fern von Hitze, Öl, scharfen Kanten oder sich bewegenden Teilen.** Beschädigte oder verwickelte Anschlussleitungen erhöhen das Risiko eines elektrischen Schlages.

- ▶ **Wenn Sie mit einem Elektrowerkzeug im Freien arbeiten, verwenden Sie nur Verlängerungskabel, die auch für den Außenbereich geeignet sind.** Die Anwendung einer für den Außenbereich geeigneten Verlängerungsleitung verringert das Risiko eines elektrischen Schlages.
- ▶ **Wenn der Betrieb des Elektrowerkzeuges in feuchter Umgebung nicht vermeidbar ist, verwenden Sie einen Fehlerstromschutzschalter.** Der Einsatz eines Fehlerstromschutzschalters vermindert das Risiko eines elektrischen Schlages.

Sicherheit von Personen

- ▶ **Seien Sie aufmerksam, achten Sie darauf, was Sie tun, und gehen Sie mit Vernunft an die Arbeit mit einem Elektrowerkzeug. Benutzen Sie kein Elektrowerkzeug, wenn Sie müde sind oder unter dem Einfluss von Drogen, Alkohol oder Medikamenten stehen.** Ein Moment der Unachtsamkeit beim Gebrauch des Elektrowerkzeuges kann zu ernsthaften Verletzungen führen.
- ▶ **Tragen Sie persönliche Schutzausrüstung und immer eine Schutzbrille.** Das Tragen persönlicher Schutzausrüstung, wie Staubmaske, rutschfeste Sicherheitsschuhe, Schutzhelm oder Gehörschutz, je nach Art und Einsatz des Elektrowerkzeuges, verringert das Risiko von Verletzungen.
- ▶ **Vermeiden Sie eine unbeabsichtigte Inbetriebnahme. Vergewissern Sie sich, dass das Elektrowerkzeug ausgeschaltet ist, bevor Sie es an die Stromversorgung und/oder den Akku anschließen, es aufnehmen oder tragen.** Wenn Sie beim Tragen des Elektrowerkzeuges den Finger am Schalter haben oder das Gerät eingeschaltet an die Stromversorgung anschließen, kann dies zu Unfällen führen.
- ▶ **Entfernen Sie Einstellwerkzeuge oder Schraubenschlüssel, bevor Sie das Elektrowerkzeug einschalten.** Ein Werkzeug oder Schlüssel, der sich in einem drehenden Geräteteil befindet, kann zu Verletzungen führen.
- ▶ **Vermeiden Sie eine abnormale Körperhaltung. Sorgen Sie für einen sicheren Stand und halten Sie jederzeit das Gleichgewicht.** Dadurch können Sie das Elektrowerkzeug in unerwarteten Situationen besser kontrollieren.
- ▶ **Tragen Sie geeignete Kleidung. Tragen Sie keine weite Kleidung oder Schmuck. Halten Sie Haare und Kleidung fern von sich bewegenden Teilen.** Lockere Kleidung, Schmuck oder lange Haare können von sich bewegenden Teilen erfasst werden.
- ▶ **Wenn Staubabsaug- und -auffangeinrichtungen montiert werden können, sind diese anzuschließen und richtig zu verwenden.** Verwendung einer Staubabsaugung kann Gefährdungen durch Staub verringern.
- ▶ **Wiegen Sie sich nicht in falscher Sicherheit und setzen Sie sich nicht über die Sicherheitsregeln für Elektrowerkzeuge hinweg, auch wenn Sie nach vielfachem Gebrauch mit dem Elektrowerkzeug vertraut sind.** Achtloses Handeln kann binnen Sekundenbruchteilen zu schweren Verletzungen führen.

Verwendung und Behandlung des Elektrowerkzeugs

- ▶ **Überlasten Sie das Elektrowerkzeug nicht. Verwenden Sie für Ihre Arbeit das dafür bestimmte Elektrowerkzeug.** Mit dem passenden Elektrowerkzeug arbeiten Sie besser und sicherer im angegebenen Leistungsbereich.
- ▶ **Benutzen Sie kein Elektrowerkzeug, dessen Schalter defekt ist.** Ein Elektrowerkzeug, das sich nicht mehr ein- oder ausschalten lässt, ist gefährlich und muss repariert werden.
- ▶ **Ziehen Sie den Stecker aus der Steckdose und/oder entfernen Sie einen abnehmbaren Akku, bevor Sie Geräteeinstellungen vornehmen, Einsatzwerkzeugteile wechseln oder das Elektrowerkzeug weglegen.** Diese Vorsichtsmaßnahme verhindert den unbeabsichtigten Start des Elektrowerkzeugs.
- ▶ **Bewahren Sie unbenutzte Elektrowerkzeuge außerhalb der Reichweite von Kindern auf. Lassen Sie keine Personen das Elektrowerkzeug benutzen, die mit diesem nicht vertraut sind oder diese Anweisungen nicht gelesen haben.** Elektrowerkzeuge sind gefährlich, wenn sie von unerfahrenen Personen benutzt werden.
- ▶ **Pflegen Sie Elektrowerkzeuge und Einsatzwerkzeug mit Sorgfalt. Kontrollieren Sie, ob bewegliche Teile einwandfrei funktionieren und nicht klemmen, ob Teile gebrochen oder so beschädigt sind, dass die Funktion des Elektrowerkzeuges beeinträchtigt ist. Lassen Sie beschädigte Teile vor dem Einsatz des Gerätes reparieren.** Viele Unfälle haben ihre Ursache in schlecht gewarteten Elektrowerkzeugen.
- ▶ **Halten Sie Schneidwerkzeuge scharf und sauber.** Sorgfältig gepflegte Schneidwerkzeuge mit scharfen Schneidkanten verklemmen sich weniger und sind leichter zu führen.
- ▶ **Verwenden Sie Elektrowerkzeug, Zubehör, Einsatzwerkzeuge usw. entsprechend diesen Anweisungen. Berücksichtigen Sie dabei die Arbeitsbedingungen und die auszuführende Tätigkeit.** Der Gebrauch von Elektrowerkzeugen für andere als die vorgesehenen Anwendungen kann zu gefährlichen Situationen führen.
- ▶ **Halten Sie Griffe und Griffflächen trocken, sauber und frei von Öl und Fett.** Rutschige Griffe und Griffflächen erlauben keine sichere Bedienung und Kontrolle des Elektrowerkzeugs in unvorhergesehenen Situationen.

Service

- ▶ **Lassen Sie Ihr Elektrowerkzeug nur von qualifiziertem Fachpersonal und nur mit Original-Ersatzteilen reparieren.** Damit wird sichergestellt, dass die Sicherheit des Elektrowerkzeuges erhalten bleibt.

Sicherheitshinweise für Schleifer

- ▶ **Verwenden Sie das Elektrowerkzeug nur für Trockenschliff.** Das Eindringen von Wasser in ein Elektrowerkzeug erhöht das Risiko eines elektrischen Schlages.
- ▶ **Achten Sie darauf, dass keine Personen durch Funkenflug gefährdet werden. Entfernen Sie brennbare**

Materialien aus der Nähe. Beim Schleifen von Metallen entsteht Funkenflug.

- ▶ **Achtung Brandgefahr! Vermeiden Sie eine Überhitzung des Schleifgutes und des Schleifers. Entleeren Sie vor Arbeitspausen stets den Staubbehälter.** Schleifstaub im Staubsack, Microfilter, Papiersack (oder im Filtersack bzw. Filter des Staubsaugers) kann sich unter ungünstigen Bedingungen, wie Funkenflug beim Schleifen von Metallen, selbst entzünden. Besondere Gefahr besteht, wenn der Schleifstaub mit Lack-, Polyurethanresten oder anderen chemischen Stoffen vermischt ist und das Schleifgut nach langem Arbeiten heiß ist.
- ▶ **Reinigen Sie regelmäßig die Lüftungsschlitze Ihres Elektrowerkzeugs.** Das Motorgebläse zieht Staub in das Gehäuse, und eine starke Ansammlung von Metallstaub kann elektrische Gefahren verursachen.
- ▶ **Warten Sie, bis das Elektrowerkzeug zum Stillstand gekommen ist, bevor Sie es ablegen.**
- ▶ **Sichern Sie das Werkstück.** Ein mit Spannvorrichtungen oder Schraubstock festgehaltenes Werkstück ist sicherer gehalten als mit Ihrer Hand.

Produkt- und Leistungsbeschreibung



Lesen Sie alle Sicherheitshinweise und Anweisungen. Versäumnisse bei der Einhaltung der Sicherheitshinweise und Anweisungen können elektrischen Schlag, Brand und/oder schwere Verletzungen verursachen.

Bitte beachten Sie die Abbildungen im vorderen Teil der Betriebsanleitung.

Bestimmungsgemäßer Gebrauch

Das Elektrowerkzeug ist bestimmt zum trockenen Schleifen von Holz, Kunststoff, Metall, Spachtelmasse sowie lackierten Oberflächen.

Elektrowerkzeuge mit elektronischer Regelung sind auch geeignet zum Polieren.

Abgebildete Komponenten

Die Nummerierung der abgebildeten Komponenten bezieht sich auf die Darstellung des Elektrowerkzeuges auf der Grafikkarte.

- (1) Stellrad Schwingzahlvorwahl
- (2) Ein-/Ausschalter
- (3) Staubbox komplett (Microfilter System)
- (4) Schleifteller
- (5) Handgriff (isolierte Grifffläche)
- (6) Schleifblatt^{a)}
- (7) Justierhilfe für Schleifblatt^{a)}
- (8) Schrauben für Schleifteller
- (9) Schleiftellerträger

- (10) Ausblasstutzen
 (11) Filterelement (Microfilter System)
 (12) Absaugschlauch^{a)}
 (13) Absaugadapter^{a)}
- a) **Abgebildetes oder beschriebenes Zubehör gehört nicht zum Standard-Lieferumfang. Das vollständige Zubehör finden Sie in unserem Zubehörprogramm.**

Technische Daten

Exzentrerschleifer		PEX 300 AE
Sachnummer		3 603 CA3 ...
Schwingzahlvorwahl		●
Nennaufnahmeleistung	W	270
Leerlaufdrehzahl n_0	min ⁻¹	2000–12000
Leerlaufschwingzahl	min ⁻¹	4000–24000
Schwingkreisdurchmesser	mm	4
Schleiftellerdurchmesser	mm	125
Gewicht entsprechend EPTA-Procedure 01:2014	kg	1,5
Schutzklasse		□/II

Die Angaben gelten für eine Nennspannung [U] von 230 V. Bei abweichenden Spannungen und in länderspezifischen Ausführungen können diese Angaben variieren.

Geräusch-/Vibrationsinformation

Geräuschemissionswerte ermittelt entsprechend **EN 62841-2-4**.

Der A-bewertete Geräuschpegel des Elektrowerkzeugs beträgt typischerweise: Schalldruckpegel **85 dB(A)**; Schalleistungspegel **96 dB(A)**. Unsicherheit $K = 3$ dB.

Gehörschutz tragen!

Wahl des Schleifblattes

Wählen Sie ein Schleifblatt mit passender Körnung entsprechend dem gewünschten Abtrag der Oberfläche. Bosch-Schleifblätter sind für Farbe, Holz und Metall geeignet.

Einsatz	Anwendung	Körnung	
Abtragen (Grobschliff)	– grobe Abtragsarbeiten mit hohem Materialabtrag	– alte Farbe, Lacke und Füller abschleifen	extra grob 40
	– alte Farbe entfernen	– dünne Farbe entfernen	grob 60
		– raue, ungehobelte Oberflächen vorschleifen	
Vorbereiten (Zwischenschliff)	– leichte Abtragsarbeiten	– Unebenheiten plan schleifen	mittel 80
	– Oberflächen für die spätere Weiterbearbeitung anschleifen	– Bearbeitungsspuren des Grobschliffs beseitigen	
			– Ausbessern vor dem Farb- oder Lackauftrag
Feinschliff	– Lackzwischen Schliff	– Fasern von der Oberfläche entfernen	sehr fein 180
	– Lackfehler anschleifen	– Feinschleifen vor der Beize oder Lasur	
			– Grundierung vor dem Lackieren anschleifen

Schleifblatt wechseln (siehe Bilder A–B)

Zum Abnehmen des Schleifblattes **(6)** heben Sie es seitlich an und ziehen es vom Schleifteller **(4)** ab.

Schwingungsgesamtwerte a_n (Vektorsumme dreier Richtungen) und Unsicherheit K ermittelt entsprechend **EN 62841-2-4**:

$$a_n = 9 \text{ m/s}^2, K = 1,5 \text{ m/s}^2,$$

Der in diesen Anweisungen angegebene Schwingungspegel und der Geräuschemissionswert sind entsprechend einem genormten Messverfahren gemessen worden und können für den Vergleich von Elektrowerkzeugen miteinander verwendet werden. Sie eignen sich auch für eine vorläufige Einschätzung der Schwingungs- und Geräuschemission.

Der angegebene Schwingungspegel und der Geräuschemissionswert repräsentieren die hauptsächlichen Anwendungen des Elektrowerkzeugs. Wenn allerdings das Elektrowerkzeug für andere Anwendungen, mit abweichenden Einsatzwerkzeugen oder ungenügender Wartung eingesetzt wird, können der Schwingungspegel und der Geräuschemissionswert abweichen. Dies kann die Schwingungs- und Geräuschemission über den gesamten Arbeitszeitraum deutlich erhöhen.

Für eine genaue Abschätzung der Schwingungs- und Geräuschemissionen sollten auch die Zeiten berücksichtigt werden, in denen das Gerät abgeschaltet ist oder zwar läuft, aber nicht tatsächlich im Einsatz ist. Dies kann die Schwingungs- und Geräuschemissionen über den gesamten Arbeitszeitraum deutlich reduzieren.

Legen Sie zusätzliche Sicherheitsmaßnahmen zum Schutz des Bedieners vor der Wirkung von Schwingungen fest wie zum Beispiel: Wartung von Elektrowerkzeug und Einsatzwerkzeugen, Warmhalten der Hände, Organisation der Arbeitsabläufe.

Montage

- **Ziehen Sie vor allen Arbeiten am Elektrowerkzeug den Netzstecker aus der Steckdose.**

Entfernen Sie vor dem Aufsetzen eines neuen Schleifblattes Schmutz und Staub vom Schleifteller **(4)**, z.B. mit einem Pinsel.

Die Oberfläche des Schleiftellers (4) besteht aus einem Klettgewebe, damit Sie Schleifblätter mit Kletthaftung schnell und einfach befestigen können.

Drücken Sie das Schleifblatt (6) fest auf die Unterseite des Schleiftellers (4) auf.

Achten Sie zur Gewährleistung einer optimalen Staubabsaugung darauf, dass die Ausstanzungen im Schleifblatt (6) mit den Bohrungen am Schleifteller (4) übereinstimmen.

Zum genauen Justieren des Schleifblattes (6) auf dem Schleifteller (4) können Sie die Justierhilfe (7) nutzen. Legen Sie das Schleifblatt mit dem Klettgewebe nach oben auf die Justierhilfe. Drücken Sie die Nocken der Justierhilfe in zwei Bohrungen des Schleiftellers und rollen Sie das Schleifblatt von der Justierhilfe ab. Drücken Sie das Schleifblatt gut fest.

Wahl des Schleiftellers

Je nach Anwendung kann das Elektrowerkzeug mit Schleiftellern unterschiedlicher Härte ausgestattet werden:

- Schleifteller mittel (schwarz): geeignet für alle Schleifarbeiten, universell einsetzbar
- Schleifteller weich (grau, Zubehör): geeignet für Zwischen- und Feinschliff, auch an gewölbten Flächen

Schleifteller wechseln (siehe Bilder C–D)

Hinweis: Wechseln Sie einen beschädigten Schleifteller (4) sofort aus.

Ziehen Sie das Schleifblatt bzw. Polierwerkzeug ab. Drehen Sie die vier Schrauben (8) vollständig heraus und nehmen Sie den Schleifteller (4) ab.

Reinigen Sie die Oberseite des neuen Schleiftellers (4). Fetten Sie den im Bild grau schraffierten Außenring dünn mit synthetischem Fett ein.

Setzen Sie den neuen Schleifteller (4) auf und ziehen Sie die vier Schrauben wieder fest.

Hinweis: Ein beschädigter Schleiftellerträger darf nur von einer autorisierten Kundendienststelle für Bosch-Elektrowerkzeuge gewechselt werden.

Staub-/Späneabsaugung

Stäube von Materialien wie bleihaltigem Anstrich, einigen Holzarten, Mineralien und Metall können gesundheitsschädlich sein. Berühren oder Einatmen der Stäube können allergische Reaktionen und/oder Atemwegserkrankungen des Benutzers oder in der Nähe befindlicher Personen hervorrufen. Bestimmte Stäube wie Eichen- oder Buchenstaub gelten als krebserzeugend, besonders in Verbindung mit Zusatzstoffen zur Holzbehandlung (Chromat, Holzschutzmittel). Asbesthaltiges Material darf nur von Fachleuten bearbeitet werden.

- Benutzen Sie möglichst eine für das Material geeignete Staubabsaugung.
- Sorgen Sie für gute Belüftung des Arbeitsplatzes.
- Es wird empfohlen, eine Atemschutzmaske mit Filterklasse P2 zu tragen.

Beachten Sie in Ihrem Land gültige Vorschriften für die zu bearbeitenden Materialien.

► Vermeiden Sie Staubansammlungen am Arbeitsplatz.

Stäube können sich leicht entzünden.

Eigenabsaugung mit Staubbox (siehe Bilder E–H)

Setzen Sie die Staubbox (3) auf den Ausblasstutzen (10) auf, bis sie einrastet.

Der Füllstand der Staubbox (3) kann durch den transparenten Behälter leicht kontrolliert werden.

Zum Entleeren der Staubbox (3) ziehen Sie diese drehend nach unten ab.

Vor dem Öffnen der Staubbox (3) sollten Sie mit der Staubbox wie im Bild gezeigt auf eine feste Unterlage klopfen, um den Staub vom Filterelement zu lösen.

Halten Sie die Staubbox (3) fest, klappen Sie das Filterelement (11) nach oben weg und entleeren Sie die Staubbox. Reinigen Sie die Lamellen des Filterelements (11) mit einer weichen Bürste.

Hinweis: Um eine optimale Staubabsaugung zu gewährleisten, leeren Sie die Staubbox (3) rechtzeitig und reinigen Sie das Filterelement (11) regelmäßig.

Halten Sie das Elektrowerkzeug beim Arbeiten an senkrechten Flächen so, dass die Staubbox (3) nach unten zeigt.

Fremdabsaugung (siehe Bild I)

Stecken Sie den Absaugadapter (13) (Zubehör) auf einen Absaugschlauch (12) (Zubehör), sodass er hörbar einrastet.

Verbinden Sie den Absaugadapter (13) mit dem Ausblasstutzen (10) am Elektrowerkzeug und den Absaugschlauch (12) mit einem Staubsauger (Zubehör).

Eine Übersicht zum Anschluss an verschiedene Staubsauger finden Sie am Ende dieser Anleitung.

Der Staubsauger muss für den zu bearbeitenden Werkstoff geeignet sein.

Verwenden Sie beim Absaugen von besonders gesundheitsgefährdenden, krebserzeugenden oder trockenen Stäuben einen Spezialsauger.

Halten Sie das Elektrowerkzeug beim Arbeiten an senkrechten Flächen so, dass der Absaugschlauch nach unten zeigt.

Betrieb

Inbetriebnahme

- **Beachten Sie die Netzspannung! Die Spannung der Stromquelle muss mit den Angaben auf dem Typenschild des Elektrowerkzeuges übereinstimmen. Mit 230 V gekennzeichnete Elektrowerkzeuge können auch an 220 V betrieben werden.**

Ein-/Ausschalten

- **Stellen Sie sicher, dass Sie den Ein-/Ausschalter betätigen können, ohne den Handgriff loszulassen.**

Zum **Einschalten** des Elektrowerkzeugs schieben Sie den Ein-/Ausschalter (2) nach vorn, sodass am Schalter „1“ erscheint.

Zum **Ausschalten** des Elektrowerkzeugs schieben Sie den Ein-/Ausschalter (2) nach hinten, sodass am Schalter „0“ erscheint.

Schwingzahl vorwählen

Mit dem Stellrad Schwingzahlvorwahl (**1**) können Sie die benötigte Schwingzahl auch während des Betriebes vorwählen.

- 1 – 2 niedrige Schwingzahl
- 3 – 4 mittlere Schwingzahl
- 5 – 6 hohe Schwingzahl

Die erforderliche Schwingzahl ist vom Werkstoff und den Arbeitsbedingungen abhängig und kann durch praktischen Versuch ermittelt werden.

Nach längerem Arbeiten mit kleiner Schwingzahl sollten Sie das Elektrowerkzeug zur Abkühlung ca. 3 Minuten lang bei maximaler Schwingzahl im Leerlauf drehen lassen.

Arbeitshinweise

- ▶ **Ziehen Sie vor allen Arbeiten am Elektrowerkzeug den Netzstecker aus der Steckdose.**
- ▶ **Warten Sie, bis das Elektrowerkzeug zum Stillstand gekommen ist, bevor Sie es ablegen.**
- ▶ **Das Elektrowerkzeug ist nicht für den Stationärbetrieb geeignet.** Es darf z.B. nicht in einen Schraubstock eingespannt oder auf einer Werkbank befestigt werden.

Flächen schleifen

Schalten Sie das Elektrowerkzeug ein, setzen Sie es mit der ganzen Schleiffläche auf den zu bearbeitenden Untergrund und bewegen Sie es mit mäßigem Druck über das Werkstück.

Die Abtragsleistung und das Schliffbild werden im Wesentlichen durch die Wahl des Schleifblattes, die vorgewählte Schwingzahlstufe und den Anpressdruck bestimmt.

Nur einwandfreie Schleifblätter bringen gute Schleifleistung und schonen das Elektrowerkzeug.

Achten Sie auf gleichmäßigen Anpressdruck, um die Lebensdauer der Schleifblätter zu erhöhen.

Eine übermäßige Erhöhung des Anpressdruckes führt nicht zu einer höheren Schleifleistung, sondern zu stärkerem Verschleiß des Elektrowerkzeuges und des Schleifblattes.

Benutzen Sie ein Schleifblatt, mit dem Metall bearbeitet wurde, nicht mehr für andere Materialien.

Verwenden Sie nur original **Bosch**-Schleifzubehör.

Grobschliff

Ziehen Sie ein Schleifblatt grober Körnung auf.

Drücken Sie das Elektrowerkzeug nur leicht an, sodass es mit höherer Schwingzahl läuft und ein größerer Materialabtrag erreicht wird.

Feinschliff

Ziehen Sie ein Schleifblatt feinerer Körnung auf.

Durch leichtes Variieren des Anpressdruckes bzw. Änderung der Schwingzahlstufe können Sie die Schleiftellerschwingzahl reduzieren, wobei die Exzenterbewegung erhalten bleibt.

Bewegen Sie das Elektrowerkzeug mit mäßigem Druck flächig kreisend oder wechselnd in Längs- und Querrichtung auf dem Werkstück. Verkanten Sie das Elektrowerkzeug nicht, um ein Durchschleifen des zu bearbeitenden Werkstückes, z. B. Furniere, zu vermeiden.

Nach Beendigung des Arbeitsvorganges schalten Sie das Elektrowerkzeug aus.

Polieren

Zum Aufpolieren von verwitterten Lacken oder Nachpolieren von Kratzern (z. B. Acrylglas) kann das Elektrowerkzeug mit entsprechenden Polierwerkzeugen wie Lammwollhaube, Polierfilz oder -schwamm (Zubehör) ausgestattet werden. Wählen Sie beim Polieren eine niedrige Schwingzahl (Stufe 1–2), um eine übermäßige Erwärmung der Oberfläche zu vermeiden.

Tragen Sie die Politur auf eine etwas kleinere Fläche auf, als Sie polieren möchten. Arbeiten Sie das Poliermittel mit einem geeigneten Polierwerkzeug mit Kreuzgang- oder Kreisbewegungen und mäßigem Druck ein.

Lassen Sie das Poliermittel nicht auf der Oberfläche austrocknen, die Oberfläche kann sonst beschädigt werden. Setzen Sie die zu polierende Fläche nicht der direkten Sonnenstrahlung aus.

Reinigen Sie die Polierwerkzeuge regelmäßig, um gute Polierergebnisse zu sichern. Waschen Sie die Polierwerkzeuge mit mildem Waschmittel und warmem Wasser aus, verwenden Sie keine Verdünnungsmittel.

Anwendungstabelle

Die Angaben in der nachfolgenden Tabelle sind empfohlene Werte.

Die für die Bearbeitung günstigste Kombination lässt sich am besten durch praktischen Versuch ermitteln.

Anwendung	Körnung (Grobschliff/Feinschliff)	Schwingzahlstufe
Lacke anschleifen	180/240	2/3
Lacke ausbessern	120/240	4/5
Lacke entfernen	40/60	5
Weichholz	40/240	5/6
Hartholz	60/240	5/6
Furnier	180/240	2–4
Aluminium	80/240	4/5
Stahl	40/240	5

Anwendung	Körnung (Grobschliff/Feinschliff)	Schwingzahlstufe
Stahl entrosten	40/120	6
rostfreier Stahl	80/240	5
Stein	80/240	5/6

Wartung und Service

Wartung und Reinigung

- ▶ **Ziehen Sie vor allen Arbeiten am Elektrowerkzeug den Netzstecker aus der Steckdose.**
- ▶ **Halten Sie das Elektrowerkzeug und die Lüftungsschlitze sauber, um gut und sicher zu arbeiten.**

Wenn ein Ersatz der Anschlussleitung erforderlich ist, dann ist dies von **Bosch** oder einer autorisierten Kundendienststelle für **Bosch**-Elektrowerkzeuge auszuführen, um Sicherheitsgefährdungen zu vermeiden.

Kundendienst und Anwendungsberatung

Der Kundendienst beantwortet Ihre Fragen zu Reparatur und Wartung Ihres Produkts sowie zu Ersatzteilen. Explosionszeichnungen und Informationen zu Ersatzteilen finden Sie auch unter: **www.bosch-pt.com**

Das Bosch-Anwendungsberatungs-Team hilft Ihnen gerne bei Fragen zu unseren Produkten und deren Zubehör.

Geben Sie bei allen Rückfragen und Ersatzteilbestellungen bitte unbedingt die 10-stellige Sachnummer laut Typenschild des Produkts an.

Deutschland

Robert Bosch Power Tools GmbH
Servicezentrum Elektrowerkzeuge
Zur Luhne 2

37589 Kalefeld – Willershausen

Kundendienst: Tel.: (0711) 400 40 480

E-Mail: Servicezentrum.Elektrowerkzeuge@de.bosch.com

Unter www.bosch-pt.de können Sie online Ersatzteile bestellen oder Reparaturen anmelden.

Anwendungsberatung:

Tel.: (0711) 400 40 480

Fax: (0711) 400 40 482

E-Mail: kundenberatung.ew@de.bosch.com

Weitere Serviceadressen finden Sie unter:

www.bosch-pt.com/serviceaddresses

Entsorgung

Elektrowerkzeuge, Zubehör und Verpackungen sollen einer umweltgerechten Wiederverwertung zugeführt werden.



Werfen Sie Elektrowerkzeuge nicht in den Hausmüll!

Nur für EU-Länder:

Gemäß der Europäischen Richtlinie 2012/19/EU über Elektro- und Elektronik-Altgeräte und ihrer Umsetzung in nationales Recht müssen nicht mehr gebrauchsfähige Elektrowerkzeuge getrennt gesammelt und einer umweltgerechten Wiederverwertung zugeführt werden.

Bei unsachgemäßer Entsorgung können Elektro- und Elektronikaltgeräte aufgrund des möglichen Vorhandenseins gefährlicher Stoffe schädliche Auswirkungen auf die Umwelt und die menschliche Gesundheit haben.

Nur für Deutschland:

Informationen zur Rücknahme von Elektro-Altgeräten für private Haushalte

Wie im Folgenden näher beschrieben, sind bestimmte Vertreter zur unentgeltlichen Rücknahme von Altgeräten verpflichtet.

Vertreiter mit einer Verkaufsfläche für Elektro- und Elektronikgeräte von mindestens 400 m² sowie Vertreter von Lebensmitteln mit einer Gesamtverkaufsfläche von mindestens 800 m², die mehrmals im Kalenderjahr oder dauerhaft Elektro- und Elektronikgeräte anbieten und auf dem Markt bereitstellen, sind verpflichtet,

1. bei der Abgabe eines neuen Elektro- oder Elektronikgeräts an einen Endnutzer ein Altgerät des Endnutzers der gleichen Geräteart, das im Wesentlichen die gleichen Funktionen wie das neue Gerät erfüllt, am Ort der Abgabe oder in unmittelbarer Nähe hierzu unentgeltlich zurückzunehmen; Ort der Abgabe ist auch der private Haushalt, sofern dort durch Auslieferung die Abgabe erfolgt: In diesem Fall ist die Abholung des Altgeräts für den Endnutzer unentgeltlich; und
2. auf Verlangen des Endnutzers Altgeräte, die in keiner äußeren Abmessung größer als 25 cm sind, im Einzelhandelsgeschäft oder in unmittelbarer Nähe hierzu unentgeltlich zurückzunehmen; die Rücknahme darf nicht an den Kauf eines Elektro- oder Elektronikgerätes geknüpft werden und ist auf drei Altgeräte pro Geräteart beschränkt.

Der Vertreter hat beim Abschluss des Kaufvertrags für das neue Elektro- oder Elektronikgerät den Endnutzer über die Möglichkeit zur unentgeltlichen Rückgabe bzw. Abholung des Altgeräts zu informieren und den Endnutzer nach seiner Absicht zu befragen, ob bei der Auslieferung des neuen Geräts ein Altgerät zurückgegeben wird.

Dies gilt auch bei Vertrieb unter Verwendung von Fernkommunikationsmitteln, wenn die Lager- und Versandflächen für Elektro- und Elektronikgeräte mindestens 400 m² betragen oder die gesamten Lager- und Versandflächen mindestens 800 m² betragen, wobei die unentgeltliche Abholung auf Elektro- und Elektronikgeräte der Kategorien 1 (Wärmeüber-

träger), 2 (Bildschirmgeräte) und 4 (Großgeräte mit mindestens einer äußeren Abmessung über 50 cm) beschränkt ist. Für alle übrigen Elektro- und Elektronikgeräte muss der Vertreter geeignete Rückgabemöglichkeiten in zumutbarer Entfernung zum jeweiligen Endnutzer gewährleisten; das gilt auch für Altgeräte, die in keiner äußeren Abmessung größer als 25 cm sind, die der Endnutzer zurückgeben will, ohne ein neues Gerät zu kaufen.

English

Safety Instructions

General Power Tool Safety Warnings

⚠ WARNING Read all safety warnings, instructions, illustrations and specifications provided with this power tool. Failure to follow all instructions listed below may result in electric shock, fire and/or serious injury.

Save all warnings and instructions for future reference.

The term "power tool" in the warnings refers to your mains-operated (corded) power tool or battery-operated (cordless) power tool.

Work area safety

- ▶ **Keep work area clean and well lit.** Cluttered or dark areas invite accidents.
- ▶ **Do not operate power tools in explosive atmospheres, such as in the presence of flammable liquids, gases or dust.** Power tools create sparks which may ignite the dust or fumes.
- ▶ **Keep children and bystanders away while operating a power tool.** Distractions can cause you to lose control.

Electrical safety

- ▶ **Power tool plugs must match the outlet. Never modify the plug in any way. Do not use any adapter plugs with earthed (grounded) power tools.** Unmodified plugs and matching outlets will reduce risk of electric shock.
- ▶ **Avoid body contact with earthed or grounded surfaces, such as pipes, radiators, ranges and refrigerators.** There is an increased risk of electric shock if your body is earthed or grounded.
- ▶ **Do not expose power tools to rain or wet conditions.** Water entering a power tool will increase the risk of electric shock.
- ▶ **Do not abuse the cord. Never use the cord for carrying, pulling or unplugging the power tool. Keep cord away from heat, oil, sharp edges or moving parts.** Damaged or entangled cords increase the risk of electric shock.

- ▶ **When operating a power tool outdoors, use an extension cord suitable for outdoor use.** Use of a cord suitable for outdoor use reduces the risk of electric shock.
- ▶ **If operating a power tool in a damp location is unavoidable, use a residual current device (RCD) protected supply.** Use of an RCD reduces the risk of electric shock.

Personal safety

- ▶ **Stay alert, watch what you are doing and use common sense when operating a power tool. Do not use a power tool while you are tired or under the influence of drugs, alcohol or medication.** A moment of inattention while operating power tools may result in serious personal injury.
 - ▶ **Use personal protective equipment. Always wear eye protection.** Protective equipment such as a dust mask, non-skid safety shoes, hard hat or hearing protection used for appropriate conditions will reduce personal injuries.
 - ▶ **Prevent unintentional starting. Ensure the switch is in the off-position before connecting to power source and/or battery pack, picking up or carrying the tool.** Carrying power tools with your finger on the switch or energising power tools that have the switch on invites accidents.
 - ▶ **Remove any adjusting key or wrench before turning the power tool on.** A wrench or a key left attached to a rotating part of the power tool may result in personal injury.
 - ▶ **Do not overreach. Keep proper footing and balance at all times.** This enables better control of the power tool in unexpected situations.
 - ▶ **Dress properly. Do not wear loose clothing or jewellery. Keep your hair and clothing away from moving parts.** Loose clothes, jewellery or long hair can be caught in moving parts.
 - ▶ **If devices are provided for the connection of dust extraction and collection facilities, ensure these are connected and properly used.** Use of dust collection can reduce dust-related hazards.
 - ▶ **Do not let familiarity gained from frequent use of tools allow you to become complacent and ignore tool safety principles.** A careless action can cause severe injury within a fraction of a second.
- #### Power tool use and care
- ▶ **Do not force the power tool. Use the correct power tool for your application.** The correct power tool will do the job better and safer at the rate for which it was designed.
 - ▶ **Do not use the power tool if the switch does not turn it on and off.** Any power tool that cannot be controlled with the switch is dangerous and must be repaired.
 - ▶ **Disconnect the plug from the power source and/or remove the battery pack, if detachable, from the power tool before making any adjustments, changing ac-**

cessories, or storing power tools. Such preventive safety measures reduce the risk of starting the power tool accidentally.

- ▶ **Store idle power tools out of the reach of children and do not allow persons unfamiliar with the power tool or these instructions to operate the power tool.** Power tools are dangerous in the hands of untrained users.
- ▶ **Maintain power tools and accessories. Check for misalignment or binding of moving parts, breakage of parts and any other condition that may affect the power tool's operation. If damaged, have the power tool repaired before use.** Many accidents are caused by poorly maintained power tools.
- ▶ **Keep cutting tools sharp and clean.** Properly maintained cutting tools with sharp cutting edges are less likely to bind and are easier to control.
- ▶ **Use the power tool, accessories and tool bits etc. in accordance with these instructions, taking into account the working conditions and the work to be performed.** Use of the power tool for operations different from those intended could result in a hazardous situation.
- ▶ **Keep handles and grasping surfaces dry, clean and free from oil and grease.** Slippery handles and grasping surfaces do not allow for safe handling and control of the tool in unexpected situations.

Service

- ▶ **Have your power tool serviced by a qualified repair person using only identical replacement parts.** This will ensure that the safety of the power tool is maintained.

Safety Warnings for Sander

- ▶ **Only use the power tool for dry sanding.** Water entering a power tool will increase the risk of electric shock.
- ▶ **Ensure that no persons are at risk due to flying sparks. Remove combustible materials from the surrounding area.** Flying sparks are created when sanding metals.
- ▶ **Warning: Danger of fire! Avoid overheating the workpiece and the sander. Always empty the dust collector before taking a break from work.** Sanding dust in the dust bag, microfilter, paper bag (or in the filter bag or vacuum cleaner filter) can spontaneously combust under certain conditions, for example if flying sparks are created when sanding metals. This risk is increased if the sanding dust is mixed with paint or polyurethane residue or with other chemical substances and if the workpiece is hot as a result of prolonged work.
- ▶ **Clean the air vents on your power tool regularly.** The motor's fan will draw the dust inside the housing and excessive accumulation of powdered metal may cause electrical hazards.

Products sold in GB only:

Your product is fitted with an BS 1363/A approved electric plug with internal fuse (ASTA approved to BS 1362).

If the plug is not suitable for your socket outlets, it should be cut off and an appropriate plug fitted in its place by an au-

thorised customer service agent. The replacement plug should have the same fuse rating as the original plug.

The severed plug must be disposed of to avoid a possible shock hazard and should never be inserted into a mains socket elsewhere.

- ▶ **Always wait until the power tool has come to a complete stop before placing it down.**
- ▶ **Secure the workpiece.** A workpiece clamped with clamping devices or in a vice is held more secure than by hand.

Product Description and Specifications



Read all the safety and general instructions.

Failure to observe the safety and general instructions may result in electric shock, fire and/or serious injury.

Please observe the illustrations at the beginning of this operating manual.

Intended Use

The power tool is intended for dry sanding of wood, plastic, metal, filler and varnished surfaces.

Power tools with electronic control are also suitable for polishing.

Product Features

The numbering of the product features refers to the diagram of the power tool on the graphics page.

- (1) Orbital stroke rate preselection thumbwheel
- (2) On/off switch
- (3) Dust box, complete (microfilter system)
- (4) Sanding pad
- (5) Handle (insulated gripping surface)
- (6) Sanding sheet^{a)}
- (7) Alignment aid for sanding sheet^{a)}
- (8) Screws for sanding disc
- (9) Sanding pad holder
- (10) Extraction outlet
- (11) Filter element (microfilter system)
- (12) Extraction hose^{a)}
- (13) Dust extraction adapter^{a)}

a) **Accessories shown or described are not included with the product as standard. You can find the complete selection of accessories in our accessories range.**

Technical Data

Random orbit sander	PEX 300 AE
Article number	3 603 CA3 ...
Orbital stroke rate preselection	●

Random orbit sander		PEX 300 AE
Rated power input	W	270
No-load speed n_0	min ⁻¹	2000–12,000
No-load orbital stroke rate	min ⁻¹	4000–24,000
Orbit diameter	mm	4
Sanding pad diameter	mm	125
Weight according to EPTA-Procedure 01:2014	kg	1.5
Protection class		□/II

The specifications apply to a rated voltage [U] of 230 V. These specifications may vary at different voltages and in country-specific models.

Noise/Vibration Information

Noise emission values determined according to **EN 62841-2-4**.

Typically, the A-weighted noise level of the power tool is:
Sound pressure level **85 dB(A)**; sound power level **96 dB(A)**. Uncertainty $K = 3$ dB.

Wear hearing protection!

Vibration total values a_h (triax vector sum) and uncertainty K determined according to **EN 62841-2-4**:

$$a_h = 9 \text{ m/s}^2, K = 1.5 \text{ m/s}^2,$$

Choosing the Sanding Sheet

Select a sanding sheet with a grit suitable for how much material you want to remove. Bosch sanding sheets are suitable for paint, wood and metal.

Use	Application	Grit	
Sanding down (coarse sanding)	– Coarse sanding work with a high material removal rate	– Sanding down old paint, varnish and filler	Extra coarse 40
	– Removing old paint	– Removing thin paint	Coarse 60
		– Pre-sanding rough, unplanned surfaces	
Preparing (intermediate sanding)	– Light sanding	– Sanding uneven surfaces to make them even	Medium 80
	– Abrading surfaces for further processing later on	– Removing marks left by coarse sanding	
		– Repairing surfaces before applying paint or varnish	Fine 120
Fine sanding	– Intermediate paint sanding	– Removing fibres from the surface	Very fine 180
	– Abrading flaws in the paintwork	– Fine sanding before staining	
		– Abrading primer before painting	Extra fine 240

Changing the sanding sheet (see figures A–B)

To remove the sanding sheet **(6)**, lift it from the side and pull it from the sanding pad **(4)**.

Remove dirt and dust from the sanding pad **(4)**, e.g. with a paintbrush, before attaching a new sanding sheet.

The surface of the sanding pad **(4)** is fitted with a hook-and-loop fastening, allowing sanding sheets with a hook-and-loop backing to be secured quickly and easily.

Press the sanding sheet **(6)** firmly onto the underside of the sanding pad **(4)**.

The vibration level and noise emission value given in these instructions have been measured in accordance with a standardised measuring procedure and may be used to compare power tools. They may also be used for a preliminary estimation of vibration and noise emissions.

The stated vibration level and noise emission value represent the main applications of the power tool. However, if the power tool is used for other applications, with different application tools or is poorly maintained, the vibration level and noise emission value may differ. This may significantly increase the vibration and noise emissions over the total working period.

To estimate vibration and noise emissions accurately, the times when the tool is switched off or when it is running but not actually being used should also be taken into account. This may significantly reduce vibration and noise emissions over the total working period.

Implement additional safety measures to protect the operator from the effects of vibration, such as servicing the power tool and application tools, keeping their hands warm, and organising workflows correctly.

Assembly

► **Pull the plug out of the socket before carrying out any work on the power tool.**

To ensure optimum dust extraction, make sure that the punched holes in the sanding sheet **(6)** are aligned with the drilled holes in the sanding pad **(4)**.

You can use the alignment aid **(7)** to precisely align the sanding sheet **(6)** on the sanding pad **(4)**. Place the sanding sheet onto the alignment aid with the hook-and-loop fastening facing upwards. Press the cams of the alignment aid into the two holes in the sanding pad and unroll the sanding sheet from the alignment aid. Firmly press the sanding sheet into place.

Selecting a Sanding Pad

The power tool can be fitted with sanding pads of various hardnesses, depending on the application:

- Medium sanding pad (black): Suitable for all sanding work, universal application.
- Soft sanding pad (grey, accessory): Suitable for intermediate and fine sanding even on curved surfaces.

Changing the Sanding Pad (see figures C–D)

Note: Replace damaged sanding pads (4) immediately. Remove the sanding sheet or polishing tool. Unscrew the four screws completely (8) and remove the sanding pad (4).

Clean the top of the new sanding pad (4). Lubricate the outer ring (shaded in grey in the figure) with a thin layer of synthetic grease.

Attach the new sanding pad (4) and retighten the four screws.

Note: Damaged sanding pads must only be replaced by an after-sales service centre authorised to work with Bosch power tools.

Dust/chip extraction

The dust from materials such as lead paint, some types of wood, minerals and metal can be harmful to human health. Touching or breathing in this dust can trigger allergic reactions and/or cause respiratory illnesses in the user or in people in the near vicinity.

Certain dusts, such as oak or beech dust, are classified as carcinogenic, especially in conjunction with wood treatment additives (chromate, wood preservative). Materials containing asbestos may only be machined by specialists.

- Use a dust extraction system that is suitable for the material wherever possible.
- Provide good ventilation at the workplace.
- It is advisable to wear a P2 filter class breathing mask.

The regulations on the material being machined that apply in the country of use must be observed.

- ▶ **Avoid dust accumulation at the workplace.** Dust can easily ignite.

Self-generated Dust Extraction with Dust Box (see figures E–H)

Place the dust box (3) onto the extraction outlet (10) until it clicks into place.

You can easily check the filling level of the dust box (3) through the transparent container.

To empty the dust box (3), rotate and pull it downwards.

Before opening the dust box (3), knock the dust box against a firm surface as shown in the figure to loosen the dust from the filter element.

Holding the dust box (3) firmly, flap the filter element (11) upwards out of the way and empty the dust box. Use a soft brush to clean the flaps of the filter element (11).

Note: In order to ensure optimum dust extraction, empty the dust box (3) in good time and clean the filter element (11) regularly.

When working on vertical surfaces, hold the power tool with the dust box (3) facing downwards.

External dust extraction (see figure I)

Insert the dust extraction adapter (13) (accessory) into an extraction hose (12) (accessory) until you hear it click into place. Connect the dust extraction adapter (13) to the extraction outlet (10) on the power tool and the extraction hose (12) to a vacuum cleaner (accessory).

You will find an overview of connecting to various dust extractors at the end of these operating instructions.

The dust extractor must be suitable for the material being worked.

When extracting dry dust that is especially detrimental to health or carcinogenic, use a special dust extractor.

When working on vertical surfaces, hold the power tool with the dust extraction hose facing downwards.

Operation

Starting Operation

- ▶ **Pay attention to the mains voltage. The voltage of the power source must match the voltage specified on the rating plate of the power tool. Power tools marked with 230 V can also be operated with 220 V.**
- ▶ **Products that are only sold in AUS and NZ:** Use a residual current device (RCD) with a nominal residual current of 30 mA or less.

Switching On/Off

- ▶ **Make sure that you are able to press the On/Off switch without releasing the handle.**

To **switch on** the power tool, slide the on/off switch (2) forward so that “1” appears on the switch.

To **switch off** the power tool, slide the on/off switch (2) backward so that “0” appears on the switch.

Preselecting the orbital stroke rate

You can even preselect the orbital stroke rate during operation using the necessary orbital stroke rate preselection thumbwheel (1).

- 1–2 Low orbital stroke rate
- 3–4 Medium orbital stroke rate
- 5–6 High orbital stroke rate

The required orbital stroke rate is dependent on the material and the work conditions and can be determined using practical tests.

After working at a low orbital stroke rate for an extended period, you should operate the power tool at the maximum orbital stroke rate for approximately three minutes without load to cool it down.

Working Advice

- ▶ **Pull the plug out of the socket before carrying out any work on the power tool.**

- ▶ **Always wait until the power tool has come to a complete stop before placing it down.**
- ▶ **This power tool is not suitable for bench-mounted use.**

It must not be clamped into a vice or fastened to a workbench, for example.

Sanding Surfaces

Switch the power tool on, place the entire sanding surface against the surface of the workpiece and apply moderate pressure as you move the sander over the workpiece.

The material removal rate and sanding result are primarily determined by the choice of sanding sheet, the preselected orbital stroke rate level and the contact pressure.

Only immaculate sanding sheets achieve good sanding performance and make the power tool last longer.

Be sure to apply consistent contact pressure in order to increase the lifetime of the sanding sheets.

Excessively increasing the contact pressure will not lead to increased sanding performance, rather it will cause more severe wear of the power tool and of the sanding sheet.

Do not use a sanding sheet for other materials after it has been used to work on metal.

Use only original **Bosch**-sanding accessories.

Rough Sanding

Attach a coarse grit sanding sheet.

Apply only light pressure to the power tool so that it runs at a higher orbital stroke rate and a higher material removal rate is achieved.

Fine Sanding

Attach a fine grit sanding sheet.

You can reduce the sanding plate orbital stroke rate by lightly varying the contact pressure or changing the orbital stroke rate level; the random orbit motion will be retained.

Move the power tool with moderate pressure flat on the workpiece in a circular motion or alternately along and across it. Do not tilt the power tool in order to avoid sanding through the workpiece, e.g. veneers.

Switch the power tool off after completing operation.

Polishing

For polishing weathered lacquers and redressing scratches (e.g. acrylic glass), the power tool can be fitted with an appropriate polishing tool, e.g. lambswool bonnet, polishing felt or polishing sponge (accessory).

Select a low orbital stroke rate (level 1–2) when polishing in order to avoid heating up the surface excessively.

Apply the polish to an area slightly smaller than the area which you intend to polish. Using the appropriate polishing tool, work in the polish with either linear or circular movements and with moderate pressure.

Do not allow the polish to dry out on the surface; this may damage the surface. Do not expose the surface which you intend to polish to direct sunlight.

Clean the polishing tool regularly to ensure good polishing results. Wash the polishing tools with mild detergent and warm water; do not use thinning agents.

Application Table

The figures in the table below are recommended values.

The best method for determining the best combination while sanding or polishing is practical experimentation.

Application	Grit (coarse/fine sanding)	Orbital stroke rate level
Abrading paint	180/240	2/3
Retouching paint	120/240	4/5
Removing paint	40/60	5
Softwood	40/240	5/6
Hardwood	60/240	5/6
Veneer	180/240	2–4
Aluminium	80/240	4/5
Steel	40/240	5
Derusting steel	40/120	6
Stainless steel	80/240	5
Stone	80/240	5/6

Maintenance and Service

Maintenance and Cleaning

- ▶ **Pull the plug out of the socket before carrying out any work on the power tool.**
- ▶ **To ensure safe and efficient operation, always keep the power tool and the ventilation slots clean.**

In order to avoid safety hazards, if the power supply cord needs to be replaced, this must be done by **Bosch** or by an after-sales service centre that is authorised to repair **Bosch** power tools.

After-Sales Service and Application Service

Our after-sales service responds to your questions concerning maintenance and repair of your product as well as spare

parts. You can find explosion drawings and information on spare parts at: www.bosch-pt.com

The Bosch product use advice team will be happy to help you with any questions about our products and their accessories.

In all correspondence and spare parts orders, please always include the 10-digit article number given on the nameplate of the product.

Great Britain

Robert Bosch Ltd. (B.S.C.)

P.O. Box 98

Broadwater Park

North Orbital Road

Denham Uxbridge

UB 9 5HJ

At www.bosch-pt.co.uk you can order spare parts or arrange the collection of a product in need of servicing or repair.

Tel. Service: (0344) 7360109

E-Mail: boschservicecentre@bosch.com

You can find further service addresses at:

www.bosch-pt.com/serviceaddresses

Disposal

The power tool, accessories and packaging should be recycled in an environmentally friendly manner.



Do not dispose of power tools along with household waste.

Only for EU countries:

According to the European Directive 2012/19/EU on Waste Electrical and Electronic Equipment and its implementation into national law, power tools that are no longer usable must be collected separately and disposed of in an environmentally friendly manner.

If disposed incorrectly, waste electrical and electronic equipment may have harmful effects on the environment and human health, due to the potential presence of hazardous substances.

Only for United Kingdom:

According to Waste Electrical and Electronic Equipment Regulations 2013 (2013/3113), power tools that are no longer usable must be collected separately and disposed of in an environmentally friendly manner.

Français

Consignes de sécurité

Avertissements de sécurité généraux pour l'outil électrique

AVERTISSEMENT Lire tous les avertissements de sécurité, les instructions, les illustrations et les spécifications fournies

avec cet outil électrique. Ne pas suivre les instructions énumérées ci-dessous peut provoquer un choc électrique, un incendie et/ou une blessure sérieuse.

Conservé tous les avertissements et toutes les instructions pour pouvoir s'y reporter ultérieurement.

Le terme "outil électrique" dans les avertissements fait référence à votre outil électrique alimenté par le secteur (avec cordon d'alimentation) ou votre outil électrique fonctionnant sur batterie (sans cordon d'alimentation).

Sécurité de la zone de travail

- ▶ **Conservé la zone de travail propre et bien éclairée.** Les zones en désordre ou sombres sont propices aux accidents.
- ▶ **Ne pas faire fonctionner les outils électriques en atmosphère explosive, par exemple en présence de liquides inflammables, de gaz ou de poussières.** Les outils électriques produisent des étincelles qui peuvent enflammer les poussières ou les fumées.
- ▶ **Maintenir les enfants et les personnes présentes à l'écart pendant l'utilisation de l'outil électrique.** Les distractions peuvent vous faire perdre le contrôle de l'outil.

Sécurité électrique

- ▶ **Il faut que les fiches de l'outil électrique soient adaptées au socle. Ne jamais modifier la fiche de quelque façon que ce soit. Ne pas utiliser d'adaptateurs avec des outils électriques à branchement de terre.** Des fiches non modifiées et des socles adaptés réduisent le risque de choc électrique.
- ▶ **Éviter tout contact du corps avec des surfaces reliées à la terre telles que les tuyaux, les radiateurs, les cuisinières et les réfrigérateurs.** Il existe un risque accru de choc électrique si votre corps est relié à la terre.
- ▶ **Ne pas exposer les outils électriques à la pluie ou à des conditions humides.** La pénétration d'eau à l'intérieur d'un outil électrique augmente le risque de choc électrique.
- ▶ **Ne pas maltraiter le cordon. Ne jamais utiliser le cordon pour porter, tirer ou débrancher l'outil électrique. Maintenir le cordon à l'écart de la chaleur, du lubrifiant, des arêtes vives ou des parties en mouvement.** Des cordons endommagés ou emmêlés augmentent le risque de choc électrique.
- ▶ **Lorsqu'on utilise un outil électrique à l'extérieur, utiliser un prolongateur adapté à l'utilisation extérieure.**

L'utilisation d'un cordon adapté à l'utilisation extérieure réduit le risque de choc électrique.

- ▶ **Si l'usage d'un outil électrique dans un emplacement humide est inévitable, utiliser une alimentation protégée par un dispositif à courant différentiel résiduel (RCD).** L'usage d'un RCD réduit le risque de choc électrique.

Sécurité des personnes

- ▶ **Rester vigilant, regarder ce que vous êtes en train de faire et faire preuve de bon sens dans votre utilisation de l'outil électrique. Ne pas utiliser un outil électrique lorsque vous êtes fatigué ou sous l'emprise de drogues, de l'alcool ou de médicaments.** Un moment d'inattention en cours d'utilisation d'un outil électrique peut entraîner des blessures graves.
- ▶ **Utiliser un équipement de protection individuelle. Toujours porter une protection pour les yeux.** Les équipements de protection individuelle tels que les masques contre les poussières, les chaussures de sécurité antidérapantes, les casques ou les protections auditives utilisés pour les conditions appropriées réduisent les blessures.
- ▶ **Éviter tout démarrage intempestif. S'assurer que l'interrupteur est en position arrêt avant de brancher l'outil au secteur et/ou au bloc de batteries, de le ramasser ou de le porter.** Porter les outils électriques en ayant le doigt sur l'interrupteur ou brancher des outils électriques dont l'interrupteur est en position marche est source d'accidents.
- ▶ **Retirer toute clé de réglage avant de mettre l'outil électrique en marche.** Une clé laissée fixée sur une partie tournante de l'outil électrique peut donner lieu à des blessures.
- ▶ **Ne pas se précipiter. Garder une position et un équilibre adaptés à tout moment.** Cela permet un meilleur contrôle de l'outil électrique dans des situations inattendues.
- ▶ **S'habiller de manière adaptée. Ne pas porter de vêtements amples ou de bijoux. Garder les cheveux et les vêtements à distance des parties en mouvement.** Des vêtements amples, des bijoux ou les cheveux longs peuvent être pris dans des parties en mouvement.
- ▶ **Si des dispositifs sont fournis pour le raccordement d'équipements pour l'extraction et la récupération des poussières, s'assurer qu'ils sont connectés et correctement utilisés.** Utiliser des collecteurs de poussière peut réduire les risques dus aux poussières.
- ▶ **Rester vigilant et ne pas négliger les principes de sécurité de l'outil sous prétexte que vous avez l'habitude de l'utiliser.** Une fraction de seconde d'inattention peut provoquer une blessure grave.

Utilisation et entretien de l'outil électrique

- ▶ **Ne pas forcer l'outil électrique. Utiliser l'outil électrique adapté à votre application.** L'outil électrique adapté réalise mieux le travail et de manière plus sûre au régime pour lequel il a été construit.

- ▶ **Ne pas utiliser l'outil électrique si l'interrupteur ne permet pas de passer de l'état de marche à arrêt et inversement.** Tout outil électrique qui ne peut pas être commandé par l'interrupteur est dangereux et il faut le réparer.
- ▶ **Débrancher la fiche de la source d'alimentation et/ou enlever le bloc de batteries, s'il est amovible, avant tout réglage, changement d'accessoires ou avant de ranger l'outil électrique.** De telles mesures de sécurité préventives réduisent le risque de démarrage accidentel de l'outil électrique.
- ▶ **Conserver les outils électriques à l'arrêt hors de la portée des enfants et ne pas permettre à des personnes ne connaissant pas l'outil électrique ou les présentes instructions de le faire fonctionner.** Les outils électriques sont dangereux entre les mains d'utilisateurs novices.
- ▶ **Observer la maintenance des outils électriques et des accessoires. Vérifier qu'il n'y a pas de mauvais alignement ou de blocage des parties mobiles, des pièces cassées ou toute autre condition pouvant affecter le fonctionnement de l'outil électrique. En cas de dommages, faire réparer l'outil électrique avant de l'utiliser.** De nombreux accidents sont dus à des outils électriques mal entretenus.
- ▶ **Garder affûtés et propres les outils permettant de couper.** Des outils destinés à couper correctement entretenus avec des pièces coupantes tranchantes sont moins susceptibles de bloquer et sont plus faciles à contrôler.
- ▶ **Utiliser l'outil électrique, les accessoires et les lames etc., conformément à ces instructions, en tenant compte des conditions de travail et du travail à réaliser.** L'utilisation de l'outil électrique pour des opérations différentes de celles prévues peut donner lieu à des situations dangereuses.
- ▶ **Il faut que les poignées et les surfaces de préhension restent sèches, propres et dépourvues d'huiles et de graisses.** Des poignées et des surfaces de préhension glissantes rendent impossibles la manipulation et le contrôle en toute sécurité de l'outil dans les situations inattendues.

Maintenance et entretien

- ▶ **Faire entretenir l'outil électrique par un réparateur qualifié utilisant uniquement des pièces de rechange identiques.** Cela assure le maintien de la sécurité de l'outil électrique.

Instructions de sécurité pour meuleuses

- ▶ **N'utilisez l'outil électroportatif que pour effectuer des ponçages à sec.** La pénétration d'eau à l'intérieur d'un outil électroportatif augmente le risque de choc électrique.
- ▶ **Veillez à ce que personne ne se trouve dans la trajectoire des étincelles projetées. Enlevez les matériaux**

inflammables qui se trouvent à proximité. Le meulage et le tronçonnage de métaux génèrent des étincelles.

- ▶ **Attention risque d'incendie ! Évitez tout échauffement du matériau poncé et de la ponceuse. Videz toujours le bac à poussière avant de faire une pause de travail.**

Les particules de poussière se trouvant dans le sac à poussières, le microfiltre, le sac en papier (ou dans le sac à poussières en tissu ou le filtre de l'aspirateur) peuvent s'enflammer d'elles-mêmes dans des conditions défavorables, par exemple en cas de projection d'étincelles lors du ponçage de pièces en métal. Ceci notamment lorsque des particules de poussières sont mélangées à des résidus de vernis, de polyuréthane ou d'autres substances chimiques et que les matériaux travaillés sont très chauds après avoir été travaillés pendant une période assez longue.

- ▶ **Nettoyez régulièrement les ouïes d'aération de l'outil électroportatif.** Le ventilateur du moteur attire la poussière à l'intérieur du carter et une accumulation excessive de poussière de métal accroît le risque de choc électrique.
- ▶ **Avant de poser l'outil électroportatif, attendez qu'il soit complètement à l'arrêt.**
- ▶ **Bloquez la pièce à travailler.** Une pièce à travailler serrée par des dispositifs de serrage appropriés ou dans un étau est fixée de manière plus sûre que quand elle est tenue avec une main.

Description des prestations et du produit



Lisez attentivement toutes les instructions et consignes de sécurité. Le non-respect des instructions et consignes de sécurité peut provoquer un choc électrique, un incendie et/ou entraîner de graves blessures.

Référez-vous aux illustrations qui se trouvent à l'avant de la notice d'utilisation.

Utilisation conforme

L'outil électroportatif est conçu pour le ponçage à sec de surfaces en bois, matières plastiques, métal, mastic et surfaces vernies.

Les outils électroportatifs disposant d'une régulation électronique sont également appropriés au polissage.

Éléments constitutifs

La numérotation des éléments de l'appareil se réfère à la représentation de l'outil électroportatif sur la page graphique.

- (1) Molette de présélection de vitesse d'oscillation
- (2) Interrupteur Marche/Arrêt
- (3) Boîtier microfiltre (système microfiltre)
- (4) Plateau de ponçage
- (5) Poignée (surface de préhension isolée)
- (6) Disque abrasif^{a)}

(7) Accessoire d'aide au positionnement du disque abrasif^{a)}

(8) Vis pour plateau de ponçage

(9) Porte-plateau

(10) Tubulure de sortie d'air

(11) Élément filtrant (système microfiltre)

(12) Flexible d'aspiration^{a)}

(13) Adaptateur d'aspiration^{a)}

a) **Les accessoires décrits ou illustrés ne sont pas tous compris dans la fourniture. Vous trouverez les accessoires complets dans notre gamme d'accessoires.**

Caractéristiques techniques

Ponceuse excentrique	PEX 300 AE	
Référence		3 603 CA3 ...
Présélection de la vitesse d'oscillation		●
Puissance absorbée nominale	W	270
Régime à vide n_0	min ⁻¹	2 000–12 000
Vitesse d'oscillation à vide	min ⁻¹	4 000–24 000
Diamètre d'amplitude	mm	4
Diamètre du plateau de ponçage	mm	125
Poids selon EPTA-Procédure 01:2014	kg	1,5
Indice de protection		II

Les données indiquées sont valables pour une tension nominale [U] de 230 V. Elles peuvent varier lorsque la tension diffère de cette valeur et sur certaines versions destinées à certains pays.

Informations sur le niveau sonore/les vibrations

Valeurs d'émissions sonores déterminées conformément à **EN 62841-2-4**.

Le niveau sonore en dB(A) typique de l'outil électroportatif est de : niveau de pression acoustique **85** dB(A) ; niveau de puissance acoustique **96** dB(A). Incertitude K = **3** dB.

Portez un casque antibruit !

Valeurs globales de vibration a_h (somme vectorielle sur les trois axes) et incertitude K conformément à **EN 62841-2-4** : $a_h = 9$ m/s², K = **1,5** m/s².

Le niveau de vibration et la valeur d'émission sonore indiqués dans cette notice d'utilisation ont été mesurés selon une procédure de mesure normalisée et peuvent être utilisés pour établir une comparaison entre différents outils électroportatifs. Ils peuvent aussi servir de base à une estimation préliminaire du taux de vibration et du niveau sonore.

Le niveau de vibration et la valeur d'émission sonore indiqués s'appliquent pour les utilisations principales de l'outil électroportatif. Si l'outil électroportatif est utilisé pour d'autres applications, avec d'autres accessoires de travail ou sans avoir fait l'objet d'un entretien régulier, le niveau de vibration et la valeur d'émission sonore peuvent différer. Il

peut en résulter des vibrations et un niveau sonore nettement plus élevés pendant toute la durée de travail.

Pour une estimation précise du niveau de vibration et du niveau sonore, il faut aussi prendre en considération les périodes pendant lesquelles l'outil est éteint ou bien en marche sans être vraiment en action. Il peut en résulter au final un niveau de vibration et un niveau sonore nettement plus faibles pendant toute la durée de travail.

Prévoyez des mesures de protection supplémentaires permettant de protéger l'utilisateur de l'effet des vibrations, par

exemple : maintenance de l'outil électroportatif et des accessoires de travail, maintien des mains au chaud, organisation des procédures de travail.

Montage

- **Débranchez le câble d'alimentation de la prise avant d'effectuer des travaux quels qu'il soient sur l'outil électroportatif.**

Choix du disque abrasif

Sélectionnez le grain du disque abrasif en fonction de la capacité d'enlèvement souhaitée. Les disques abrasifs Bosch sont conçus pour les peintures, le bois et le métal.

	Utilisation	Application	Grain	
Décapage (ponçage grossier)	<ul style="list-style-type: none"> – Travaux grossiers avec enlèvement de matière important – Enlèvement de vieilles peintures 	– Décapage de vieilles peintures, de vernis et d'apprêts	extra gros	40
		– Décapage de couches de peinture fines	gros	60
		– Ponçage préliminaire de surfaces brutes, non rabotées		
Préparation des surfaces (ponçage intermédiaire)	<ul style="list-style-type: none"> – Faible enlèvement de matière – Ponçage léger de surfaces avant traitement ultérieur 	– Suppression d'inégalités, d'aspérités de surface	moyen	80
		– Élimination des traces de ponçage grossier		
		– Ponçage d'égalisation avant application de peintures ou vernis	fin	120
Ponçage finition	<ul style="list-style-type: none"> – Ponçage avant application de laques – Élimination de défauts de peinture 	– Élimination de fibres en surface	très fin	180
		– Ponçage finition avant l'application de teintures ou de lasures		
		– Ponçage de sous-couches/primaire avant peinture	extra fin	240

Changement de disque abrasif (voir figures A–B)

Pour enlever le disque abrasif (6), soulevez-le par le côté et retirez-le du plateau de ponçage (4).

Avant de monter un nouveau disque abrasif, enlevez les poussières et saletés qui se trouvent sur le plateau de ponçage (4) avec par ex. un pinceau.

Le plateau de ponçage (4) est doté d'un revêtement auto-agrippant permettant de fixer rapidement et facilement les disques abrasifs auto-agrippants.

Appliquez fermement le disque abrasif (6) sur le plateau de ponçage (4).

Afin de garantir une bonne aspiration des poussières, assurez-vous que les perforations du disque abrasif (6) et du plateau de ponçage (4) coïncident.

Pour l'ajustage précis du disque abrasif (6) sur le plateau de ponçage (4), vous pouvez utiliser le dispositif d'ajustage (7). Posez le disque abrasif sur le dispositif d'ajustage avec le revêtement auto-agrippant orienté vers le haut. Introduisez les ergots du dispositif d'ajustage dans deux trous d'aspiration du plateau de ponçage et déroulez le disque abrasif. Veillez à ce que le disque abrasif adhère correctement au plateau de ponçage.

Choix du plateau de ponçage

Il est possible de monter sur l'outil électroportatif des plateaux de ponçage de différentes duretés, selon le type d'application :

- Plateau de ponçage de dureté moyenne (noir) : approprié pour tous les travaux de ponçage, à utilisation universelle.
- Plateau de ponçage souple (gris, disponible en accessoire) : approprié pour le ponçage intermédiaire et de finition, également pour les surfaces bombées.

Changement du plateau abrasif (voir figures C–D)

Remarque : Remplacez immédiatement un plateau de ponçage (4) endommagé.

Retirez le disque abrasif ou l'accessoire de polissage. Dévissez les quatre vis (8) et retirez le plateau de ponçage (4).

Nettoyez la surface du nouveau plateau de ponçage (4). Lubrifiez légèrement l'anneau extérieur (hachuré en gris sur la figure) avec de la graisse synthétique.

Montez le nouveau plateau de ponçage (4) et resserrez les quatre vis.

Remarque : Confiez impérativement le remplacement d'un porte-plateau de ponçage endommagé à un centre SAV pour outillage électroportatif Bosch agréé.

Aspiration de poussières/de copeaux

Les poussières de matériaux tels que peintures contenant du plomb, certains bois, minéraux ou métaux, peuvent être nuisibles à la santé. Le contact avec les poussières ou leur inhalation peut entraîner des réactions allergiques et/ou des maladies respiratoires auprès de l'utilisateur ou des personnes se trouvant à proximité.

Certaines poussières telles que les poussières de chêne ou de hêtre sont considérées comme cancérigènes, surtout en association avec des additifs pour le traitement du bois (chromate, lasure). Les matériaux contenant de l'amiante ne doivent être travaillés que par des personnes qualifiées.

- Si possible, utilisez un dispositif d'aspiration des poussières approprié au matériau.
- Veillez à bien aérer la zone de travail.
- Il est recommandé de porter un masque respiratoire avec un niveau de filtration de classe P2.

Respectez les règlements spécifiques aux matériaux à traiter en vigueur dans votre pays.

- ▶ **Évitez toute accumulation de poussières sur le lieu de travail.** Les poussières peuvent facilement s'enflammer.

Aspiration des poussières avec boîtier microfiltre (voir figures E–H)

Emboîtez le boîtier microfiltre (3) sur la tubulure de sortie d'air (10) jusqu'à ce qu'il s'enclenche.

Le plastique transparent permet de contrôler facilement le niveau de remplissage du boîtier microfiltre (3).

Pour vider le boîtier microfiltre (3), retirez-le vers le bas en effectuant un mouvement rotatif.

Avant d'ouvrir le boîtier microfiltre (3), il est recommandé de le tapoter contre une surface solide afin de détacher les poussières de l'élément filtrant.

Tenez bien le boîtier microfiltre (3), rabattez l'élément filtrant (11) vers le haut et videz le boîtier microfiltre. Nettoyez les lamelles de l'élément filtrant (11) à l'aide d'une brosse douce.

Remarque : Pour obtenir une aspiration optimale des poussières, videz le boîtier microfiltre (3) à temps et nettoyez régulièrement l'élément filtrant (11).

Lors de ponçages de surfaces verticales, tenez l'outil électroportatif de sorte que le boîtier microfiltre (3) se trouve en bas.

Aspiration des poussières au moyen d'un aspirateur (voir figure I)

Emboîtez l'adaptateur d'aspiration (13) (accessoire) à l'extrémité d'un flexible d'aspiration (12) (accessoire) en veillant à ce qu'il s'enclenche de façon audible. Raccordez l'adaptateur d'aspiration (13) à la tubulure d'aspiration (10) de l'outil électroportatif et le flexible d'aspiration (12) à un aspirateur (accessoire).

Vous trouverez à la fin de cette notice une vue d'ensemble des aspirateurs auxquels peut être raccordé l'outil électroportatif.

L'aspirateur doit être conçu pour le type de matériau à poncer.

Pour l'aspiration de poussières particulièrement nuisibles à la santé, cancérigènes ou sèches, utilisez un aspirateur spécial.

Lors d'une utilisation sur des surfaces verticales, tenez l'outil électroportatif de sorte que le tuyau d'aspiration soit dirigé vers le bas.

Utilisation

Mise en marche

- ▶ **Tenez compte de la tension du réseau ! La tension de la source de courant doit correspondre aux indications se trouvant sur la plaque signalétique de l'outil électroportatif. Les outils électroportatifs marqués 230 V peuvent également fonctionner sur 220 V.**

Mise en marche/arrêt

- ▶ **Assurez-vous de pouvoir actionner l'interrupteur Marche/Arrêt sans avoir à relâcher la poignée.**

Pour **mettre en marche** l'outil électroportatif, poussez l'interrupteur Marche / Arrêt (2) vers l'avant dans la position « 1 ».

Pour **arrêter** l'outil électroportatif, poussez l'interrupteur Marche/Arrêt (2) vers l'arrière dans la position « 0 ».

Présélection de la vitesse d'oscillation

La molette de présélection (1) permet de présélectionner la vitesse d'oscillation voulue, même en cours de fonctionnement.

- 1 – 2 faible vitesse d'oscillation
- 3 – 4 vitesse d'oscillation moyenne
- 5 – 6 vitesse d'oscillation élevée

La vitesse d'oscillation requise dépend du type de matériau et des conditions de travail. Elle peut être déterminée par des essais pratiques.

Après avoir travaillé avec une petite vitesse d'oscillation pendant une période relativement longue, faites tourner l'outil électroportatif à vide à la vitesse d'oscillation maximale pendant une durée de 3 minutes environ afin qu'il refroidisse.

Instructions d'utilisation

- ▶ **Débranchez le câble d'alimentation de la prise avant d'effectuer des travaux quels qu'il soient sur l'outil électroportatif.**
- ▶ **Avant de poser l'outil électroportatif, attendez que celui-ci soit complètement à l'arrêt.**
- ▶ **Cet outil électroportatif n'est pas conçu pour une utilisation stationnaire.** Ne le serrez pas dans un étau et ne le fixez pas à un établi.

Ponçage de surfaces

Mettez l'outil électroportatif en marche, posez-le de sorte que toute la surface de ponçage de l'abrasif soit en contact avec la pièce et déplacez-le sur la pièce en exerçant une pression modérée.

La capacité d'enlèvement de matière ainsi que l'état de surface obtenu dépendent essentiellement du disque abrasif choisi, de la vitesse d'oscillation présélectionnée et de la pression exercée.

Seuls des disques abrasifs en parfait état assurent de bons résultats et ménagent l'outil électroportatif.

Veillez à toujours exercer une pression régulière, afin d'augmenter la durée de vie des disques abrasifs.

Une pression trop élevée n'améliore pas les performances de ponçage mais augmente considérablement l'usure de l'outil électroportatif et du disque abrasif.

Un disque abrasif utilisé pour poncer du métal ne doit ensuite pas être utilisée pour poncer d'autres matériaux.

N'utilisez que des accessoires de ponçage **Bosch** d'origine.

Ponçage grossier

Utilisez un disque abrasif à gros grains.

N'exercez qu'une légère pression sur l'outil électroportatif afin qu'il tourne à une vitesse d'oscillation plus élevée et afin d'obtenir un meilleur enlèvement de matière.

Ponçage de finition

Montez un disque abrasif à grains fins.

En faisant varier légèrement la pression exercée ou en sélectionnant une autre vitesse d'oscillation, il est possible de réduire la vitesse d'oscillation du plateau de ponçage tout en continuant à bénéficier du mouvement excentrique.

Tout en appliquant une pression modérée, déplacez l'outil électroportatif sur la pièce en effectuant des mouvements

circulaires ou en alternant les passes longitudinales et transversales. Ne penchez pas l'outil électroportatif afin de ne pas marquer ou percer la pièce (p. ex. panneaux de bois replaqués).

Une fois le travail terminé, arrêtez l'outil électroportatif.

Polissage

Pour raviver les peintures ternies par les intempéries ou faire disparaître des rayures (p. ex. sur du verre acrylique), il est possible de monter sur l'outil des accessoires de ponçage, tels que disque en peau de mouton, feutre ou éponge à polir (non fournis).

Pour le polissage, sélectionnez une faible vitesse d'oscillation (position 1–2), afin d'éviter tout échauffement excessif de la surface.

Appliquez le produit lustrant sur une surface plus petite que celle que vous voulez polir. Étalez le produit lustrant à l'aide d'un accessoire de polissage approprié en effectuant des mouvements croisés ou circulaires et en exerçant une pression modérée.

Ne laissez pas sécher le produit lustrant sur la surface, celle-ci pourrait être endommagée. N'exposez pas la surface à polir directement au soleil.

Pour obtenir de bons résultats de polissage, nettoyez régulièrement les accessoires de polissage utilisés. Lavez les accessoires de polissage avec un détergent doux et de l'eau chaude, n'utilisez pas de diluants.

Applications

Le tableau ci-dessous indique les valeurs recommandées pour différentes applications.

Pour déterminer la combinaison la plus appropriée pour le travail à effectuer, effectuez des essais.

Application	Grain (ponçage grossier / ponçage fin)	Position de la molette de vitesse d'oscillation
Ponçage léger de peintures / vernis	180/240	2/3
Enlèvement de défauts sur peinture / vernis	120/240	4/5
Enlèvement de peintures / vernis	40/60	5
Bois tendre	40/240	5/6
Bois dur	60/240	5/6
Contreplaqué	180/240	2–4
Aluminium	80/240	4/5
Acier	40/240	5
Dérouillage de l'acier	40/120	6
Acier inoxydable	80/240	5
Pierre	80/240	5/6

Entretien et Service après-vente

Nettoyage et entretien

- **Débranchez le câble d'alimentation de la prise avant d'effectuer des travaux quels qu'il soient sur l'outil électroportatif.**
- **Tenez toujours propres l'outil électroportatif ainsi que les fentes de ventilation afin d'obtenir un travail impeccable et sûr.**

Dans le cas où il s'avère nécessaire de remplacer le câble d'alimentation, confiez le remplacement à **Bosch** ou une station de Service Après-Vente agréée pour outillage **Bosch** afin de ne pas compromettre la sécurité.

Service après-vente et conseil utilisateurs

Notre Service après-vente répond à vos questions concernant la réparation et l'entretien de votre produit et les pièces de rechange. Vous trouverez des vues éclatées et des informations sur les pièces de rechange sur le site :

www.bosch-pt.com

L'équipe de conseil utilisateurs Bosch se tient à votre disposition pour répondre à vos questions concernant nos produits et leurs accessoires.

Pour toute demande de renseignement ou toute commande de pièces de rechange, précisez impérativement la référence à 10 chiffres figurant sur l'étiquette signalétique du produit.

France

Réparer un outil Bosch n'a jamais été aussi simple, et ce, en moins de 5 jours, grâce à SAV DIRECT, notre formulaire de retour en ligne que vous trouverez sur notre site internet www.bosch-pt.fr à la rubrique Services. Vous y trouverez également notre boutique de pièces détachées en ligne où vous pouvez passer directement vos commandes.

Vous êtes un utilisateur, contactez : Le Service Clientèle Bosch Outillage Electroportatif
Tel. : 09 70 82 12 99 (Numéro non surtaxé au prix d'un appel local)

E-Mail : sav.outillage-electroportatif@fr.bosch.com

Vous êtes un revendeur, contactez :

Robert Bosch (France) S.A.S.
Service Après-Vente Electroportatif
126, rue de Stalingrad
93705 DRANCY Cédex
Tel. : (01) 43119006
E-Mail : sav-bosch.outillage@fr.bosch.com

Vous trouverez d'autres adresses du service après-vente sous :

www.bosch-pt.com/serviceaddresses

Élimination des déchets

Les outils électroportatifs, ainsi que leurs accessoires et emballages, doivent pouvoir suivre chacun une voie de recyclage appropriée.



Ne jetez pas les outils électroportatifs avec les ordures ménagères !

Seulement pour les pays de l'UE :

Conformément à la directive européenne 2012/19/UE relative aux déchets d'équipements électriques et électroniques et sa mise en vigueur conformément aux législations nationales, les outils électroportatifs dont on ne peut plus se servir doivent être isolés et suivre une voie de recyclage appropriée.

En cas de non-respect des consignes d'élimination, les déchets d'équipements électriques et électroniques peuvent avoir un impact négatif sur l'environnement et la santé des personnes du fait des substances dangereuses qu'ils contiennent.

Valable uniquement pour la France:



Points de collecte sur www.quefairedemesdechets.fr

Español

Indicaciones de seguridad

Indicaciones generales de seguridad para herramientas eléctricas

⚠️ ADVERTENCIA Lea íntegramente las advertencias de peligro, las instrucciones, las ilustraciones y las especificaciones entregadas con esta herramienta eléctrica.

En caso de no atenderse a las instrucciones siguientes, ello puede ocasionar una descarga eléctrica, un incendio y/o una lesión grave.

Guardar todas las advertencias de peligro e instrucciones para futuras consultas.

El término "herramienta eléctrica" empleado en las siguientes advertencias de peligro se refiere a herramientas eléctricas de conexión a la red (con cable de red) y a herramientas eléctricas accionadas por acumulador (sin cable de red).

Seguridad del puesto de trabajo

- **Mantenga el área de trabajo limpia y bien iluminada.** Las áreas desordenadas u oscuras pueden provocar accidentes.
- **No utilice herramientas eléctricas en un entorno con peligro de explosión, en el que se encuentren combustibles líquidos, gases o material en polvo.** Las herramientas eléctricas producen chispas que pueden llegar a inflamar los materiales en polvo o vapores.

- ▶ **Mantenga alejados a los niños y otras personas de su puesto de trabajo al emplear la herramienta eléctrica.** Una distracción le puede hacer perder el control sobre la herramienta eléctrica.

Seguridad eléctrica

- ▶ **El enchufe de la herramienta eléctrica debe corresponder a la toma de corriente utilizada. No es admisible modificar el enchufe en forma alguna. No emplear adaptadores en herramientas eléctricas dotadas con una toma de tierra.** Los enchufes sin modificar adecuados a las respectivas tomas de corriente reducen el riesgo de una descarga eléctrica.
- ▶ **Evite que su cuerpo toque partes conectadas a tierra como tuberías, radiadores, cocinas y refrigeradores.** El riesgo a quedar expuesto a una sacudida eléctrica es mayor si su cuerpo tiene contacto con tierra.
- ▶ **No exponga la herramienta eléctrica a la lluvia o a condiciones húmedas.** Existe el peligro de recibir una descarga eléctrica si penetran ciertos líquidos en la herramienta eléctrica.
- ▶ **No abuse del cable de red. No utilice el cable de red para transportar o colgar la herramienta eléctrica, ni tire de él para sacar el enchufe de la toma de corriente. Mantenga el cable de red alejado del calor, aceite, esquinas cortantes o piezas móviles.** Los cables de red dañados o enredados pueden provocar una descarga eléctrica.
- ▶ **Al trabajar con la herramienta eléctrica a la intemperie utilice solamente cables de prolongación apropiados para su uso al aire libre.** La utilización de un cable de prolongación adecuado para su uso en exteriores reduce el riesgo de una descarga eléctrica.
- ▶ **Si fuese imprescindible utilizar la herramienta eléctrica en un entorno húmedo, es necesario conectarla a través de un dispositivo de corriente residual (RCD) de seguridad (fusible diferencial).** La aplicación de un fusible diferencial reduce el riesgo a exponerse a una descarga eléctrica.

Seguridad de personas

- ▶ **Esté atento a lo que hace y emplee sentido común cuando utilice una herramienta eléctrica. No utilice la herramienta eléctrica si estuviese cansado, ni tampoco después de haber consumido drogas, alcohol o medicamentos.** El no estar atento durante el uso de la herramienta eléctrica puede provocarle serias lesiones.
- ▶ **Utilice un equipo de protección personal. Utilice siempre una protección para los ojos.** El riesgo a lesionarse se reduce considerablemente si se utiliza un equipo de protección adecuado como una mascarilla antipolvo, zapatos de seguridad con suela antideslizante, casco, o protectores auditivos.
- ▶ **Evite una puesta en marcha involuntaria. Asegurarse de que la herramienta eléctrica esté desconectada antes de conectarla a la toma de corriente y/o al montar el acumulador, al recogerla y al transportarla.** Si transporta la herramienta eléctrica sujetándola por el interruptor

de conexión/desconexión, o si alimenta la herramienta eléctrica estando ésta conectada, ello puede dar lugar a un accidente.

- ▶ **Retire las herramientas de ajuste o llaves fijas antes de conectar la herramienta eléctrica.** Una herramienta de ajuste o llave fija colocada en una pieza rotante puede producir lesiones al poner a funcionar la herramienta eléctrica.
- ▶ **Evite posturas arriesgadas. Trabaje sobre una base firme y mantenga el equilibrio en todo momento.** Ello le permitirá controlar mejor la herramienta eléctrica en caso de presentarse una situación inesperada.
- ▶ **Lleve puesta una vestimenta de trabajo adecuada. No utilice vestimenta amplia ni joyas. Mantenga su pelo y vestimenta alejados de las piezas móviles.** La vestimenta suelta, el pelo largo y las joyas se pueden enganchar con las piezas en movimiento.
- ▶ **Si se proporcionan dispositivos para la conexión de las instalaciones de extracción y recogida de polvo, asegúrese que éstos estén conectados y que sean utilizados correctamente.** El empleo de estos equipos reduce los riesgos derivados del polvo.
- ▶ **No permita que la familiaridad ganada por el uso frecuente de herramientas eléctricas lo deje caer en la complacencia e ignore las normas de seguridad de herramientas.** Una acción negligente puede causar lesiones graves en una fracción de segundo.

Uso y trato cuidadoso de herramientas eléctricas

- ▶ **No sobrecargue la herramienta eléctrica. Utilice la herramienta eléctrica adecuada para su aplicación.** Con la herramienta eléctrica adecuada podrá trabajar mejor y más seguro dentro del margen de potencia indicado.
- ▶ **No utilice la herramienta eléctrica si el interruptor está defectuoso.** Las herramientas eléctricas que no se puedan conectar o desconectar son peligrosas y deben hacerse reparar.
- ▶ **Saque el enchufe de la red y/o retire el acumulador desmontable de la herramienta eléctrica, antes de realizar un ajuste, cambiar de accesorio o al guardar la herramienta eléctrica.** Esta medida preventiva reduce el riesgo a conectar accidentalmente la herramienta eléctrica.
- ▶ **Guarde las herramientas eléctricas fuera del alcance de los niños. No permita la utilización de la herramienta eléctrica a aquellas personas que no estén familiarizadas con su uso o que no hayan leído estas instrucciones.** Las herramientas eléctricas utilizadas por personas inexpertas son peligrosas.
- ▶ **Cuide las herramientas eléctricas y los accesorios. Controle la alineación de las piezas móviles, rotura de piezas y cualquier otra condición que pudiera afectar el funcionamiento de la herramienta eléctrica. En caso de daño, la herramienta eléctrica debe repararse antes de su uso.** Muchos de los accidentes se deben a herramientas eléctricas con un mantenimiento deficiente.

- ▶ **Mantenga los útiles limpios y afilados.** Los útiles mantenidos correctamente se dejan guiar y controlar mejor.
- ▶ **Utilice la herramienta eléctrica, los accesorios, los útiles, etc. de acuerdo a estas instrucciones, considerando en ello las condiciones de trabajo y la tarea a realizar.** El uso de herramientas eléctricas para trabajos diferentes de aquellos para los que han sido concebidas puede resultar peligroso.
- ▶ **Mantenga las empuñaduras y las superficies de las empuñaduras secas, limpias y libres de aceite y grasa.** Las empuñaduras y las superficies de las empuñaduras resbaladizas no permiten un manejo y control seguro de la herramienta eléctrica en situaciones imprevistas.

Servicio

- ▶ **Únicamente deje reparar su herramienta eléctrica por un experto cualificado, empleando exclusivamente piezas de repuesto originales.** Solamente así se mantiene la seguridad de la herramienta eléctrica.

Indicaciones de seguridad para lijadoras

- ▶ **Utilice la herramienta eléctrica solamente para el lijado en seco.** Existe el peligro de recibir una descarga eléctrica si penetran ciertos líquidos en la herramienta eléctrica.
- ▶ **Asegúrese de que ninguna persona piegue por la proyección de chispas. Retire los materiales inflamables de las cercanías.** En el lijado de metales se origina una proyección de chispas.
- ▶ **¡Atención peligro de incendio! Evite un sobrecalentamiento de la pieza de trabajo y la lijadora. Vacíe siempre el contenedor de polvo antes de las pausas de trabajo.** El polvo abrasivo en el saco de polvo, en el microfiltro, en el saco de papel (o en la bolsa filtrante o bien en el filtro de la aspiradora) puede autoencenderse bajo condiciones desfavorables, así como la proyección de chispas durante el lijado de metales. Existe un riesgo particular si el polvo de lijado se mezcla con barniz, residuos de poliuretano u otras sustancias químicas y el material lijado está caliente después de un largo tiempo de trabajo.
- ▶ **Limpie regularmente las ranuras de ventilación de su herramienta eléctrica.** El ventilador del motor aspira polvo hacia el interior de la carcasa, por lo que, en caso de una acumulación fuerte de polvo metálico, ello puede provocarle una descarga eléctrica.
- ▶ **Antes de depositarla, esperar a que se haya detenido la herramienta eléctrica.**
- ▶ **Asegure la pieza de trabajo.** Una pieza de trabajo fijada con unos dispositivos de sujeción, o en un tornillo de banco, se mantiene sujeta de forma mucho más segura que con la mano.

Descripción del producto y servicio



Lea íntegramente estas indicaciones de seguridad e instrucciones. Las faltas de observación de las indicaciones de seguridad y de

las instrucciones pueden causar descargas eléctricas, incendios y/o lesiones graves.

Por favor, observe las ilustraciones en la parte inicial de las instrucciones de servicio.

Utilización reglamentaria

La herramienta eléctrica ha sido diseñada para lijar en seco madera, plástico, metal y superficies emplastecidas o pintadas.

Las herramientas eléctricas dotadas con un regulador electrónico de las revoluciones son adecuadas también para pulir.

Componentes principales

La numeración de los componentes está referida a la imagen de la herramienta eléctrica en la página ilustrada.

- (1) Rueda de ajuste para la preselección del n.º de oscilaciones
- (2) Interruptor de conexión/desconexión
- (3) Caja colectora de polvo completa (sistema de microfiltro)
- (4) Plato lijador
- (5) Empuñadura (zona de agarre aislada)
- (6) Hoja lijadora^{a)}
- (7) Ayuda de ajuste para hoja lijadora^{a)}
- (8) Tornillos del plato lijador
- (9) Portaplato
- (10) Boquilla de expulsión
- (11) Elemento de filtro (sistema de microfiltro)
- (12) Manguera de aspiración^{a)}
- (13) Adaptador de aspiración^{a)}

a) **Los accesorios descritos e ilustrados no corresponden al material que se adjunta de serie. La gama completa de accesorios opcionales se detalla en nuestro programa de accesorios.**

Datos técnicos

Lijadora excéntrica	PEX 300 AE	
Número de artículo		3 603 CA3 ...
Preselección del n.º de oscilaciones		●
Potencia absorbida nominal	W	270
Número de revoluciones en vacío n ₀	min ⁻¹	2000–12000
N.º de oscilaciones en vacío	min ⁻¹	4000–24000
Diámetro de oscilación	mm	4
Diámetro del plato lijador	mm	125
Peso según EPTA-Procedure 01:2014	kg	1,5

Lijadora excéntrica PEX 300 AEClase de protección 

Las indicaciones son válidas para una tensión nominal [U] de 230 V. Estas indicaciones pueden variar con tensiones divergentes y en ejecuciones específicas del país.

Información sobre ruidos y vibraciones

Valores de emisión de ruidos determinados según **EN 62841-2-4**.

El nivel de ruidos valorado con A de la herramienta eléctrica asciende típicamente a: nivel de presión acústica **85 dB(A)**; nivel de potencia acústica **96 dB(A)**. Inseguridad K = **3 dB**.

¡Usar protección auditiva!

Valores totales de vibraciones a_h (suma de vectores de tres direcciones) e inseguridad K determinados según

EN 62841-2-4:

$$a_h = 9 \text{ m/s}^2, K = 1,5 \text{ m/s}^2,$$

El nivel de vibraciones y el valor de emisiones de ruidos indicados en estas instrucciones han sido determinados según un procedimiento de medición normalizado y pueden servir como base de comparación con otras herramientas eléctricas. También son adecuados para estimar provisionalmente la emisión de vibraciones y ruidos.

El nivel de vibraciones y el valor de emisiones de ruidos indicados han sido determinados para las aplicaciones principa-

les de la herramienta eléctrica. Por ello, el nivel de vibraciones y el valor de emisiones de ruidos pueden ser diferentes si la herramienta eléctrica se utiliza para otras aplicaciones, con útiles diferentes, o si el mantenimiento de la misma fuese deficiente. Ello puede suponer un aumento drástico de la emisión de vibraciones y de ruidos durante el tiempo total de trabajo.

Para determinar con exactitud las emisiones de vibraciones y de ruidos, es necesario considerar también aquellos tiempos en los que el aparato esté desconectado, o bien, esté en funcionamiento, pero sin ser utilizado realmente. Ello puede suponer una disminución drástica de las emisiones de vibraciones y de ruidos durante el tiempo total de trabajo.

Fije unas medidas de seguridad adicionales para proteger al usuario de los efectos por vibraciones, como por ejemplo: Mantenimiento de la herramienta eléctrica y de los útiles, conservar calientes las manos, organización de las secuencias de trabajo.

Montaje

- ▶ **Antes de cualquier manipulación en la herramienta eléctrica, sacar el enchufe de red de la toma de corriente.**

Selección de la hoja lijadora

Seleccione una hoja lijadora de granulación adecuada al arranque de material deseado. Las hojas lijadoras Bosch son apropiadas para lijar pintura, madera y metal.

	Aplicación	Aplicación	Granulación	
Desbaste (lijado basto)	<ul style="list-style-type: none"> – Trabajos de desbaste con elevado arranque de material – Decapado de pintura 	– Lijado de áreas pintadas, barnizadas y enmasilladas	Muy basto	40
		– Decapado fino de pintura	aproximada	60
		– Lijado previo de superficies en bruto sin cepillar		
Preparación (lijado intermedio)	<ul style="list-style-type: none"> – Arranque leve de material – Lijado de superficies para su posterior elaboración 	– Rectificar faltas de planeidad	Media	80
		– Eliminación de las marcas de desbaste		
		– Retoques antes de pintar o barnizar	precisa	120
Lijado fino	<ul style="list-style-type: none"> – Lijado intermedio entre cada mano de pintura – Lijado superficial de defectos de pintura 	– Eliminación superficial de fibras	Muy fino	180
		– Lijado fino previo a la aplicación de tintes o barnices		
		– Lijado leve de la imprimación antes de pintar	Extra fino	240

Cambio de hoja lijadora (ver figuras A–B)

Para quitar la hoja lijadora (6), levántela lateralmente y retírela del plato lijador (4).

Elimine la suciedad y el polvo del plato lijador (4) antes de colocar una nueva hoja lijadora, p. ej. con un pincel.

La superficie del plato lijador (4) consiste en una tela de cierre por contacto, para que pueda fijar hojas lijadoras con cierre por contacto de forma rápida y fácil.

Presione la hoja lijadora (6) firmemente en la parte inferior del plato lijador (4).

Para garantizar una aspiración óptima del polvo, asegúrese de que los recortes en la hoja lijadora (6) coincidan con los orificios del plato lijador (4).

Para un ajuste exacto de la hoja lijadora (6) sobre el plato lijador (4) puede utilizar la ayuda de ajuste (7). Coloque la hoja lijadora con el tejido de cardillo (de velcro) boca arriba sobre el dispositivo de centrado. Inserte los resaltes del dis-

positivo de centrado en dos de los orificios del plato lijador y despliegue la hoja lijadora del dispositivo. Presione con firmeza la hoja lijadora contra la base.

Selección del plato lijador

Según la aplicación pueden montarse en la herramienta eléctrica platos lijadores de diferentes durezas:

- Plato lijador normal (negro): apto para todo tipo de trabajos de lijado; de uso general.
- Plato lijador blando (gris, accesorio opcional): adecuado para el lijado intermedio y fino, también para superficies abombadas.

Cambio de plato lijador (ver figuras C–D)

Indicación: Cambie inmediatamente un plato lijador (4) dañado.

Desprenda la hoja lijadora o el accesorio para pulir. Desenrosque totalmente los cuatro tornillos (8) y quite el plato lijador (4).

Limpie el lado superior del nuevo plato lijador (4). Aplique una capa ligera de grasa sintética al anillo exterior rayado en gris en la figura.

Coloque un nuevo plato lijador (4) y apriete de nuevo los cuatro tornillos.

Indicación: Un portaplatos para lijar dañado solamente debe ser cambiado por un servicio técnico autorizado de herramientas eléctricas Bosch.

Aspiración de polvo y virutas

El polvo de ciertos materiales como, pinturas que contengan plomo, ciertos tipos de madera y algunos minerales y metales, puede ser nocivo para la salud. El contacto y la inspiración de estos polvos pueden provocar en el usuario o en las personas circundantes reacciones alérgicas y/o enfermedades respiratorias.

Ciertos polvos como los de roble, encina y haya son considerados como cancerígenos, especialmente en combinación con los aditivos para el tratamiento de la madera (cromatos, conservantes de la madera). Los materiales que contengan amianto solamente deberán ser procesados por especialistas.

- A ser posible utilice un equipo para aspiración de polvo apropiado para el material a trabajar.
- Observe que esté bien ventilado el puesto de trabajo.
- Se recomienda una mascarilla protectora con un filtro de la clase P2.

Observe las prescripciones vigentes en su país sobre los materiales a trabajar.

- ▶ **Evite acumulaciones de polvo en el puesto de trabajo.** Los materiales en polvo se pueden inflamar fácilmente.

Autoaspiración con caja colectora de polvo (ver figuras E–H)

Coloque la caja colectora de polvo (3) sobre la boquilla de expulsión (10), hasta que encastre.

El nivel de llenado de la caja colectora de polvo (3) puede controlarse fácilmente por el depósito transparente.

Para vaciar la caja colectora de polvo (3) retírela hacia abajo con un leve giro.

Antes de abrir la caja colectora de polvo (3), debe golpear la caja colectora de polvo sobre una base firme como se muestra en la figura, para soltar el polvo del elemento filtrante.

Sujete la caja colectora de polvo (3), doble el elemento filtrante (11) hacia arriba y vacíe la caja colectora de polvo. Limpie las aletas del elemento filtrante (11) con un cepillo blando.

Indicación: Para garantizar una aspiración de polvo óptima, vacíe la caja colectora de polvo (3) oportunamente y limpie el elemento filtrante (11) con regularidad.

Al trabajar superficies verticales sujete la herramienta eléctrica de forma que la caja colectora de polvo (3) quede en la parte de abajo.

Aspiración externa (ver figura I)

Inserte el adaptador de aspiración (13) (accesorio) en una manguera de aspiración (12) (accesorio), de modo que encastre de forma audible. Conecte el adaptador de aspiración (13) con la boquilla de expulsión (10) en la herramienta eléctrica y la manguera de aspiración (12) con la aspiradora (accesorio).

Encontrará un resumen de las conexiones a distintas aspiradoras al final de estas instrucciones.

El aspirador debe ser adecuado para el material a trabajar.

Para aspirar polvo especialmente nocivo para la salud, cancerígeno, o polvo seco utilice un aspirador especial.

Al trabajar superficies verticales sujete la herramienta eléctrica de forma que la boquilla de conexión y la manguera de aspiración queden en la parte de abajo.

Operación

Puesta en marcha

- ▶ **¡Observe la tensión de alimentación! La tensión de alimentación deberá coincidir con las indicaciones en la placa de características de la herramienta eléctrica. Las herramientas eléctricas marcadas con 230 V pueden funcionar también a 220 V.**

Conexión/desconexión

- ▶ **Asegúrese de que puede operar el interruptor de conexión/desconexión sin soltar el mango.**

Para **conectar** la herramienta eléctrica, desplace el interruptor de conexión/desconexión (2) hacia delante, para que aparezca «1» en el interruptor.

Para **desconectar** la herramienta eléctrica, desplace el interruptor de conexión/desconexión (2) hacia atrás, para que aparezca «0» en el interruptor.

Preselección del nº de oscilaciones

Con la rueda de ajuste de la preselección del número de oscilaciones (1) puede preseleccionar el número de oscilaciones necesario también durante el servicio.

- 1 – 2 Frecuencia de oscilación reducida

3 – 4 Frecuencia de oscilación normal

5 – 6 Frecuencia de oscilación elevada

El nº de oscilaciones requerido depende del material y condiciones de trabajo y se recomienda por ello determinarlo probando.

Después de haber trabajado prolongadamente con un número de oscilaciones reducido deberá refrigerarse la herramienta eléctrica dejándola funcionar al número de oscilaciones máximo durante aprox. 3 minutos.

Instrucciones para la operación

- ▶ **Antes de cualquier manipulación en la herramienta eléctrica, sacar el enchufe de red de la toma de corriente.**
- ▶ **Espera a que se haya detenido la herramienta eléctrica antes de depositarla.**
- ▶ **La herramienta eléctrica no es apropiada para el uso estacionario.** No se debe sujetar p. ej., en un tornillo de banco o afirmar sobre un banco de trabajo.

Lijado de superficies

Conecte la herramienta eléctrica, apoye entonces toda la superficie lijadora sobre la pieza de trabajo, y guíe la herramienta eléctrica sobre la misma ejerciendo una presión de aplicación moderada.

El rendimiento en el arranque de material y la calidad de la superficie obtenidos vienen determinados esencialmente por la hoja lijadora empleada, el número de oscilaciones pre-seleccionado, y por la presión de aplicación ejercida.

Únicamente unas hojas lijadoras en buenas condiciones permiten conseguir un buen rendimiento en el arranque de material además de cuidar la herramienta eléctrica.

Preste atención a ejercer una presión de aplicación uniforme para prolongar la vida útil de las hojas lijadoras.

Una presión de aplicación excesiva no supone un mayor rendimiento en el arranque de material, sino un mayor desgaste de la herramienta eléctrica y hoja lijadora.

No emplee una hoja lijadora con la que se ha trabajado metal para lijar otros tipos de material.

Utilice solamente accesorios originales **Bosch** para lijar.

Lijado basto

Monte una hoja lijadora de grano basto.

Solamente presione levemente la herramienta eléctrica para que gire con un número de oscilaciones elevado, consiguiendo así un mayor arranque de material.

Lijado fino

Monte una hoja lijadora de grano más fino.

Variando levemente la presión de apriete o modificando el escalón de número de oscilaciones puede reducir el número de oscilaciones del plato lijador, en lo cual se mantiene el movimiento excéntrico.

Guíe la herramienta eléctrica con una leve presión, apoyando toda la superficie lijadora, y efectúe un movimiento rotativo, o bien, alternado los movimientos a largo y a lo ancho de la pieza de trabajo. No ladee la herramienta eléctrica para no deteriorar la superficie de la pieza de trabajo, p. ej., traspasando un chapado.

Al terminar el trabajo desconecte la herramienta eléctrica.

Pulido

Para pulir pintura deslucida o para eliminar arañazos (p.ej. en plexiglás) puede equiparse la herramienta eléctrica con los accesorios para pulir correspondientes, como una caperuza de lana de oveja, o un fieltro o esponja para pulir (accesorios especiales).

Al pulir, seleccione un número de oscilaciones bajo (escalón 1–2), para evitar un calentamiento excesivo de la superficie.

Aplique el pulimento sobre un área algo menor a la que desea pulir. Distribuya el pulimento con un útil de pulir apropiado, guiándolo con movimientos en cruz o circulares y aplicando una presión moderada.

No deje que el pulimento se seque sobre la superficie ya que ésta podría dañarse. No esponja directamente al sol la superficie a pulir.

Limpie las herramientas de pulido periódicamente para asegurar buenos resultados de pulido. Lave los accesorios para pulir con un detergente suave y agua caliente; no emplee diluyentes.

Tabla de aplicaciones

Los valores indicados en la siguiente tabla son solamente valores de orientación.

Se recomienda determinar probando la combinación más apropiada para una aplicación concreta.

Aplicación	Granulación (lijado basto / lijado fino)	Etapas de número de oscilaciones
Lijado superficial de pintura	180/240	2/3
Retoque de pintura	120/240	4/5
Decapado de pintura	40/60	5
madera blanda	40/240	5/6
madera dura	60/240	5/6
Chapado	180/240	2–4
Aluminio	80/240	4/5
Acero	40/240	5
Desoxidación de acero	40/120	6

Aplicación	Granulación (lijado basto / lijado fino)	Etapas de número de oscilaciones
Acero inoxidable	80/240	5
Piedra	80/240	5/6

Mantenimiento y servicio

Mantenimiento y limpieza

- ▶ **Antes de cualquier manipulación en la herramienta eléctrica, sacar el enchufe de red de la toma de corriente.**
- ▶ **Mantenga limpia la herramienta eléctrica y las rejillas de refrigeración para trabajar con eficacia y seguridad.**

Si es necesario reemplazar el cable de conexión, entonces esto debe ser realizado por **Bosch** o por un servicio técnico autorizado para herramientas eléctricas **Bosch**, para evitar riesgos de seguridad.

Servicio técnico y atención al cliente

El servicio técnico le asesorará en las consultas que pueda Ud. tener sobre la reparación y mantenimiento de su producto, así como sobre piezas de recambio. Las representaciones gráficas tridimensionales e informaciones de repuestos se encuentran también bajo: www.bosch-pt.com

El equipo asesor de aplicaciones de Bosch le ayuda gustosamente en caso de preguntas sobre nuestros productos y sus accesorios.

Para cualquier consulta o pedido de piezas de repuesto es imprescindible indicar el nº de artículo de 10 dígitos que figura en la placa de características del producto.

España

Robert Bosch España S.L.U.
Departamento de ventas Herramientas Eléctricas
C/Hermanos García Noblejas, 19
28037 Madrid

Para efectuar su pedido online de recambios o pedir la recogida para la reparación de su máquina, entre en la página www.herramientasbosch.net.

Tel. Asesoramiento al cliente: 902 531 553

Fax: 902 531554

Direcciones de servicio adicionales se encuentran bajo:

www.bosch-pt.com/serviceaddresses

Eliminación

Recomendamos que las herramientas eléctricas, accesorios y embalajes sean sometidos a un proceso de recuperación que respete el medio ambiente.



¡No arroje las herramientas eléctricas a la basura!

Sólo para los países de la UE:

Conforme a la Directiva Europea 2012/19/UE sobre aparatos eléctricos y electrónicos inservibles, tras su transposición en ley nacional, deberán acumularse por separado las herramientas eléctricas para ser sometidas a un reciclaje ecológico.

En el caso de una eliminación inadecuada, los aparatos eléctricos y electrónicos pueden tener efectos nocivos para el medio ambiente y la salud humana debido a la posible presencia de sustancias peligrosas.

NOM

El símbolo es solamente válido, si también se encuentra sobre la placa de características del producto/fabricado.

Português

Instruções de segurança

Instruções gerais de segurança para ferramentas eléctricas

⚠ AVISO

Devem ser lidas todas as indicações de segurança,

instruções, ilustrações e especificações desta ferramenta eléctrica. O desrespeito das instruções apresentadas abaixo poderá resultar em choque eléctrico, incêndio e/ou ferimentos graves.

Guarde bem todas as advertências e instruções para futura referência.

O termo "ferramenta eléctrica" utilizado a seguir nas indicações de advertência, refere-se a ferramentas eléctricas operadas com corrente de rede (com cabo de rede) e a ferramentas eléctricas operadas com acumulador (sem cabo de rede).

Segurança da área de trabalho

- ▶ **Mantenha a sua área de trabalho sempre limpa e bem iluminada.** Desordem ou áreas de trabalho insuficientemente iluminadas podem levar a acidentes.
- ▶ **Não trabalhar com a ferramenta eléctrica em áreas com risco de explosão, nas quais se encontrem líquidos, gases ou pós inflamáveis.** Ferramentas eléctricas produzem faíscas, que podem inflamar pós ou vapores.
- ▶ **Manter crianças e outras pessoas afastadas da ferramenta eléctrica durante a utilização.** No caso de

distracção é possível que perca o controlo sobre o aparelho.

Segurança eléctrica

- ▶ **A ficha de conexão da ferramenta eléctrica deve caber na tomada. A ficha não deve ser modificada de maneira alguma. Não utilizar uma ficha de adaptação junto com ferramentas eléctricas protegidas por ligação à terra.** Fichas não modificadas e tomadas apropriadas reduzem o risco de um choque eléctrico.
- ▶ **Evitar que o corpo possa entrar em contacto com superfícies ligadas à terra, como tubos, aquecimentos, fogões e frigoríficos.** Há um risco elevado devido a choque eléctrico, se o corpo estiver ligado à terra.
- ▶ **Manter o aparelho afastado de chuva ou humidade.** A infiltração de água numa ferramenta eléctrica aumenta o risco de choque eléctrico.
- ▶ **Não deverá utilizar o cabo para outras finalidades. Nunca utilizar o cabo para transportar a ferramenta eléctrica, para pendurá-la, nem para puxar a ficha da tomada. Manter o cabo afastado do calor, do óleo, de arestas afiadas ou de peças em movimento.** Cabos danificados ou emaranhados aumentam o risco de um choque eléctrico.
- ▶ **Se trabalhar com uma ferramenta eléctrica ao ar livre, só deverá utilizar cabos de extensão apropriados para áreas exteriores.** A utilização de um cabo de extensão apropriado para áreas exteriores reduz o risco de um choque eléctrico.
- ▶ **Se não for possível evitar o funcionamento da ferramenta eléctrica em áreas húmidas, deverá ser utilizado um disjuntor de corrente de avaria.** A utilização de um disjuntor de corrente de avaria reduz o risco de um choque eléctrico.

Segurança de pessoas

- ▶ **Esteja atento, observe o que está a fazer e tenha prudência ao trabalhar com a ferramenta eléctrica. Não utilizar uma ferramenta eléctrica quando estiver fatigado ou sob a influência de drogas, álcool ou medicamentos.** Um momento de descuido ao utilizar a ferramenta eléctrica, pode levar a lesões graves.
- ▶ **Utilizar equipamento de protecção individual. Utilizar sempre óculos de protecção.** A utilização de equipamento de protecção pessoal, como máscara de protecção contra pó, sapatos de segurança antiderrapantes, capacete de segurança ou protecção auricular, de acordo com o tipo e aplicação da ferramenta eléctrica, reduz o risco de lesões.
- ▶ **Evitar uma colocação em funcionamento involuntária. Assegure-se de que a ferramenta eléctrica esteja desligada, antes de conectá-la à alimentação de rede e/ou ao acumulador, antes de levantá-la ou de transportá-la.** Se tiver o dedo no interruptor ao transportar a ferramenta eléctrica ou se o aparelho for conectado à alimentação de rede enquanto estiver ligado, poderão ocorrer acidentes.

- ▶ **Remover ferramentas de ajuste ou chaves de boca antes de ligar a ferramenta eléctrica.** Uma ferramenta ou chave que se encontre numa parte do aparelho em movimento pode levar a lesões.
- ▶ **Evite uma posição anormal. Mantenha uma posição firme e mantenha sempre o equilíbrio.** Desta forma é mais fácil controlar a ferramenta eléctrica em situações inesperadas.
- ▶ **Usar roupa apropriada. Não usar roupa larga nem jóias. Mantenha os cabelos e roupas afastados de peças em movimento.** Roupas frouxas, cabelos longos ou jóias podem ser agarrados por peças em movimento.
- ▶ **Se for possível montar dispositivos de aspiração ou de recolha, assegure-se de que estejam conectados e utilizados correctamente.** A utilização de uma aspiração de pó pode reduzir o perigo devido ao pó.
- ▶ **Não deixe que a familiaridade resultante de uma utilização frequente de ferramentas permita que você se torne complacente e ignore os princípios de segurança da ferramenta.** Uma acção descuidada pode causar ferimentos graves numa fracção de segundo.

Utilização e manuseio cuidadoso de ferramentas eléctricas

- ▶ **Não sobrecarregue a ferramenta eléctrica. Utilize a ferramenta eléctrica apropriada para o seu trabalho.** É melhor e mais seguro trabalhar com a ferramenta eléctrica apropriada na área de potência indicada.
- ▶ **Não utilizar uma ferramenta eléctrica com um interruptor defeituoso.** Uma ferramenta eléctrica que não pode mais ser ligada nem desligada, é perigosa e deve ser reparada.
- ▶ **Puxar a ficha da tomada e/ou remover o acumulador, se amovível, antes de executar ajustes na ferramenta eléctrica, de substituir acessórios ou de guardar as ferramentas eléctricas.** Esta medida de segurança evita o arranque involuntário da ferramenta eléctrica.
- ▶ **Guardar ferramentas eléctricas não utilizadas fora do alcance de crianças e não permitir que as pessoas que não estejam familiarizadas com o aparelho ou que não tenham lido estas instruções utilizem o aparelho.** Ferramentas eléctricas são perigosas se forem utilizadas por pessoas inexperientes.
- ▶ **Tratar a ferramenta eléctrica e os acessórios com cuidado. Controlar se as partes móveis do aparelho funcionam perfeitamente e não emperram, e se há peças quebradas ou danificadas que possam prejudicar o funcionamento da ferramenta eléctrica. Permitir que peças danificadas sejam reparadas antes da utilização.** Muitos acidentes têm como causa, a manutenção insuficiente de ferramentas eléctricas.
- ▶ **Manter as ferramentas de corte afiadas e limpas.** Ferramentas de corte cuidadosamente tratadas e com cantos de corte afiados emperram com menos frequência e podem ser conduzidas com maior facilidade.
- ▶ **Utilizar a ferramenta eléctrica, acessórios, ferramentas de aplicação, etc. conforme estas**

instruções. Considerar as condições de trabalho e a tarefa a ser executada. A utilização de ferramentas eléctricas para outras tarefas a não ser as aplicações previstas, pode levar a situações perigosas.

- **Mantenha os punhos e as superfícies de agarrar secas, limpas e livres de óleo e massa consistente.** Punhos e superfícies de agarrar escorregadias não permitem o manuseio e controle seguros da ferramenta em situações inesperadas.

Serviço

- **Só permita que o seu aparelho seja reparado por pessoal especializado e qualificado e só com peças de reposição originais.** Desta forma é assegurado o funcionamento seguro do aparelho.

Instruções de segurança para lixadeira

- **Use a ferramenta elétrica apenas para lixamento a seco.** A infiltração de água numa ferramenta eléctrica aumenta o risco de choque eléctrico.
- **Certifique-se de que nenhuma pessoa fica em perigo devido às faíscas. Afaste materiais inflamáveis das proximidades.** São originadas faíscas quando se lixa metais.
- **Atenção, perigo de incêndio! Evite um sobreaquecimento do material de lixar e da lixadeira. Esvazie sempre o reservatório de pó antes de pausas no trabalho.** O pó de lixa no saco coletor do pó, no microfiltro, no saco de papel (ou no saco do filtro ou no filtro do aspirador) pode incendiar-se sob circunstâncias desfavoráveis como faíscas ao lixar metais. Existe perigo especialmente quando o pó de lixa está misturado com restos de verniz, poliuretano ou outras substâncias químicas e o material de lixar está quente após longo período de trabalho.
- **Limpe com regularidade as aberturas de ventilação da sua ferramenta eléctrica.** A ventoinha do motor puxa pó para dentro da carcaça, e uma grande quantidade de pó de metal pode causar perigos eléctricos.
- **Espera a ferramenta eléctrica parar completamente, antes de depositá-la.**
- **Fixar a peça a ser trabalhada.** Uma peça a ser trabalhada fixa com dispositivos de aperto ou com torno de bancada está mais firme do que segurada com a mão.

Descrição do produto e do serviço



Leia todas as instruções de segurança e instruções. A inobservância das instruções de segurança e das instruções pode causar choque eléctrico, incêndio e/ou ferimentos graves.

Respeite as figuras na parte da frente do manual de instruções.

Utilização adequada

A ferramenta eléctrica destina-se ao lixamento a seco de madeira, plástico, metal, massa de aparelhar e superfícies pintadas.

As ferramentas eléctricas com regulação eletrónica também são apropriadas para polir.

Componentes ilustrados

A numeração dos componentes ilustrados refere-se à apresentação da ferramenta eléctrica na página de esquemas.

- (1) Roda de pré-seleção do número de oscilações
- (2) Interruptor de ligar/desligar
- (3) Caixa de pó completa (sistema de microfiltro)
- (4) Prato abrasivo
- (5) Punho (superfície do punho isolada)
- (6) Folha de lixa^{a)}
- (7) Auxiliar de ajuste para folha de lixa^{a)}
- (8) Parafusos do prato abrasivo
- (9) Suporte do prato de lixar
- (10) Bocais de sopro
- (11) Elemento do filtro (sistema de microfiltro)
- (12) Mangueira de aspiração^{a)}
- (13) Adaptador de aspiração^{a)}

a) **Acessórios apresentados ou descritos não pertencem ao volume de fornecimento padrão. Todos os acessórios encontram-se no nosso programa de acessórios.**

Dados técnicos

Lixadeira excêntrica		PEX 300 AE
Número de produto		3 603 CA3 ...
Pré-seleção do número de oscilações		●
Potência nominal absorvida	W	270
N.º de rotações em vazio n_0	r.p.m.	2000–12000
Número de oscilações em vazio	o.p.m.	4000–24000
Diâmetro do círculo de oscilação	mm	4
Diâmetro do prato abrasivo	mm	125
Peso conforme EPTA-Procedure 01:2014	kg	1,5
Classe de proteção		□/II

Os dados aplicam-se a uma tensão nominal [U] de 230 V. Com tensões divergentes e em versões específicas do país, estes dados podem variar.

Informação sobre ruídos/vibrações

Os valores de emissão de ruído foram determinados de acordo com **EN 62841-2-4**.

O nível sonoro avaliado como A da ferramenta elétrica é normalmente de: nível de pressão sonora **85 dB(A)**; nível de potência sonora **96 dB(A)**. Incerteza K = **3 dB**.

Utilizar proteção auditiva!

Valores totais de vibração a_h (soma dos vetores das três direções) e incerteza K determinada segundo

EN 62841-2-4:

$a_h = 9 \text{ m/s}^2$, $K = 1,5 \text{ m/s}^2$,

O nível de vibrações indicado nestas instruções e o valor de emissões sonoras foram medidos de acordo com um processo de medição normalizado e podem ser utilizados para a comparação de ferramentas elétricas. Também são adequados para uma avaliação provisória das emissões sonoras e de vibrações.

O nível de vibrações indicado e o valor de emissões sonoras representam as aplicações principais da ferramenta elétrica. Se a ferramenta elétrica for utilizada para outras aplicações, com outras ferramentas de trabalho ou com manutenção

insuficiente, é possível que o nível de vibrações e de emissões sonoras seja diferente. Isto pode aumentar sensivelmente a emissão sonora e de vibrações para o período completo de trabalho.

Para uma estimativa exata da emissão sonora e de vibrações, também deveriam ser considerados os períodos nos quais o aparelho está desligado ou funciona, mas não está sendo utilizado. Isto pode reduzir a emissão sonora e de vibrações durante o completo período de trabalho.

Além disso também deverão ser estipuladas medidas de segurança para proteger o operador contra o efeito de vibrações, como por exemplo: manutenção de ferramentas elétricas e acessórios, manter as mãos quentes e organização dos processos de trabalho.

Montagem

- ▶ **Antes de todos trabalhos na ferramenta elétrica deverá puxar a ficha de rede da tomada.**

Seleção da folha de lixa

Selecione uma folha de lixa com grão adequado para o desbaste desejado da superfície. As folhas de lixa Bosch são adequadas para tinta, madeira e metal.

	Utilização	Aplicação	Grão	
Desbaste (lixar grosseiro)	<ul style="list-style-type: none"> trabalhos de desbaste grosseiros com alto desbaste de material remover tintas velhas 	– lixar tintas, vernizes e camadas velhas	extra grosso	40
		– remover tintas finas	grosseira	60
		– lixamento prévio de superfícies ásperas não aplainadas		
Preparar (lixamento intermédio)	<ul style="list-style-type: none"> leves trabalhos de desbaste lixar superfícies para o processamento posterior 	– uniformizar as irregularidades	média	80
		– eliminar vestígios de processamento do lixamento grosseiro		
		– retocar antes de aplicar tintas ou vernizes	fina	120
Lixamento fino	<ul style="list-style-type: none"> lixamento intermediário de vernizes lixar erros de vernizes 	– remover fibras de superfícies	muito fino	180
		– lixamento fino antes da decapagem ou da cementação		
		– lixar a primeira demão antes de envernizar	extra fino	240

Substituir folha de lixa (ver figuras A–B)

Para remover a folha de lixa **(6)** levante-a lateralmente e retire-a para fora do prato abrasivo **(4)**.

Antes de colocar uma folha de lixa nova, remova a sujidade e o pó do prato abrasivo **(4)**, p. ex. com um pincel.

Se a superfície do prato abrasivo **(4)** estiver equipada com um tecido de velcro, pode fixar-se de forma rápida e fácil folhas de lixa com velcro.

Pressione bem a folha de lixa **(6)** no lado de baixo do prato abrasivo **(4)**.

Para garantir uma aspiração de pó ideal, certifique-se de que os furos da folha de lixa **(6)** coincidem com os furos no prato abrasivo **(4)**.

Para um ajuste preciso da folha **(6)** no prato de lixar **(4)** pode usar o auxiliar de ajuste **(7)**. Coloque a folha de lixa com o tecido autoaderente para cima no auxiliar de ajuste.

Pressione os cames do auxiliar de ajuste nos dois orifícios do prato de lixar e retire a folha de lixa do auxiliar de ajuste. Pressione bem a folha de lixa.

Seleção do prato abrasivo

Dependendo da aplicação, a ferramenta elétrica pode ser equipada com pratos de lixar de diferentes espessuras:

- Prato de lixar médio (preto): apropriado para todos os trabalhos de lixar, aplicação universal.
- Prato de lixar macio (cinza, acessório): apropriado para lixamento intermediário e lixamento fino, também em superfícies abauladas.

Substituir prato de lixar (ver figuras C–D)

Nota: substitua de imediato um prato de lixar **(4)** danificado.

Puxar a folha de lixa ou a ferramenta de polir para fora. Desenrosque totalmente os quatro parafusos (8) e retire o prato de lixar (4).

Limpe a parte de cima do prato de lixar novo (4). Lubrificar o anel exterior, apresentado na figura com listras cinzas, levemente com graxa sintética.

Coloque um novo prato de lixar (4) e volte a apertar os quatro parafusos.

Nota: um suporte do prato de lixar danificado só pode ser substituído por um posto de assistência técnica autorizado para ferramentas elétricas Bosch.

Aspiração de pó/de aparas

Pós de materiais como por exemplo, tintas que contém chumbo, alguns tipos de madeira, minerais e metais, podem ser nocivos à saúde. O contacto ou a inalação dos pós pode provocar reações alérgicas e/ou doenças nas vias respiratórias do utilizador ou das pessoas que se encontrem por perto.

Certos pós, como por exemplo pó de carvalho e faia são considerados como sendo cancerígenos, especialmente quando juntos com substâncias para o tratamento de madeiras (cromato, produtos de proteção da madeira). Material que contém asbesto só deve ser processado por pessoal especializado.

- Se possível deverá usar um dispositivo de aspiração de pó apropriado para o material.
- Assegurar uma boa ventilação do local de trabalho.
- É recomendável usar uma máscara de proteção respiratória com filtro da classe P2.

Observe as diretivas para os materiais a serem processados, vigentes no seu país.

► **Evite a acumulação de pó no local de trabalho.** Pós podem entrar levemente em ignição.

Aspiração integrada com caixa do pó (ver figuras E-H)

Encaixe a caixa do pó (3) no bocal de sopro (10), até esta encaixar.

O nível de enchimento da caixa do pó (3) pode ser facilmente controlado através do recipiente transparente. Para esvaziar a caixa do pó (3) puxe a mesma para baixo rodando-a.

Antes de abrir a caixa do pó (3) deve bater com a mesma sobre uma base firme tal como representado na figura, para soltar o pó do elemento filtrante.

Agarre a caixa do pó (3), vire o elemento filtrante (11) para cima e esvazie a caixa do pó. Limpe as lamelas do elemento filtrante (11) com uma escova macia.

Nota: Para assegurar uma aspiração de pó ideal, esvazie atempadamente o reservatório de pó (3) e limpe regularmente o elemento filtrante (11).

Ao trabalhar em áreas de plano vertical, segure a ferramenta elétrica de forma a que a caixa do pó (3) aponte para baixo.

Aspiração externa (ver figura I)

Insira o adaptador de aspiração (13) (acessório) numa mangueira de aspiração (12) (acessório), de forma a que ele

engate de forma audível. Ligue o adaptador de aspiração (13) ao bocal de sopro (10) na ferramenta elétrica e a mangueira de aspiração (12) ao aspirador (acessório).

Encontra um resumo da ligação aos diferentes aspiradores no final deste manual.

O aspirador de pó deve ser apropriado para o material a ser trabalhado.

Utilize um aspirador especial para aspirar pó que seja extremamente nocivo à saúde, cancerígeno ou seco.

Ao trabalhar em superfícies verticais, segure a ferramenta elétrica de modo a que a mangueira de aspiração aponte para baixo.

Funcionamento

Colocação em funcionamento

- **Observar a tensão de rede! A tensão da fonte de corrente elétrica deve coincidir com os dados que constam na placa de características da ferramenta elétrica. Ferramentas elétricas marcadas para 230 V também podem ser operadas com 220 V.**

Ligar/desligar

- **Certifique-se de que consegue acionar o interruptor de ligar/desligar sem ter de soltar o punho.**

Para **ligar** a ferramenta elétrica, empurre o interruptor de ligar/desligar (2) para a frente, para que apareça no interruptor "1".

Para **desligar** a ferramenta elétrica, empurre o interruptor de ligar/desligar (2) para cima, para que apareça no interruptor "0".

Pré-selecionar o n.º de oscilações

Com a roda da pré-seleção do número de oscilações (1) pode pré-selecionar o n.º de oscilações necessário mesmo durante o funcionamento.

- 1 – 2 reduzido número de oscilações
- 3 – 4 médio número de oscilações
- 5 – 6 alto número de oscilações

O n.º de oscilações necessário depende do material e das condições de trabalho e pode ser determinado por tentativas.

Após um longo período de tempo a trabalhar com um n.º de oscilações reduzido, deve deixar a ferramenta elétrica a funcionar aprox. 3 minutos com o n.º de oscilações máximo em vazio para a arrefecer.

Instruções de trabalho

- **Antes de todos trabalhos na ferramenta elétrica deverá puxar a ficha de rede da tomada.**
- **Espere a ferramenta elétrica parar completamente, antes de depositá-la.**
- **A ferramenta elétrica não é adequada para o funcionamento estacionário.** Não pode p. ex. ser presa

num torno de bancada ou fixada a uma bancada de trabalho.

Lixar superfícies

Ligue a ferramenta elétrica, coloque-a com toda a superfície de lixar sobre a base a trabalhar e movimente-a sobre a peça a ser trabalhada com pressão moderada.

O rendimento de desbaste e o padrão de lixamento são determinados essencialmente através da folha de lixa selecionada, do nível do número de oscilações predefinido e da pressão exercida.

Apenas folhas de lixar impecáveis garantem um excelente rendimento de desbaste e a proteção da ferramenta elétrica.

Trabalhar com uma força de pressão uniforme para aumentar a vida útil das folhas de lixar.

Demasiada pressão não resulta num melhor rendimento de desbaste, mas sim num maior desgaste da ferramenta elétrica e da folha de lixa.

Jamais utilizar uma folha de lixa com a qual foi processado metal, para processar outros materiais.

Use apenas acessórios de lixar **Bosch** originais.

Lixamento grosseiro

Colocar uma folha de lixa com grão grosseiro.

Exerça apenas uma ligeira pressão sobre a ferramenta elétrica, para que possa funcionar com um n.º de oscilações mais elevado e fornecer um maior desbaste de material.

Lixamento fino

Colocar uma folha de lixa com grão mais fino.

Variando lentamente a pressão exercida ou alterando o nível do número de oscilações, poderá reduzir o número de oscilações do prato de lixar sem alterar o movimento excêntrico.

Movimente a ferramenta elétrica com pressão moderada de forma circular ou alternadamente no sentido longitudinal e transversal sobre toda a superfície da peça a ser trabalhada. Não incline a ferramenta elétrica a fim de evitar lixar através da peça a ser trabalhada, p. ex. peças folheadas.

Depois de concluir o processo de trabalho, desligue a ferramenta elétrica.

Polir

Para polir tintas corroidas ou arranhões (p. ex. vidro acrílico) a ferramenta elétrica pode ser equipada com ferramentas de polir adequadas como boina de lã de cordeiro, feltro ou esponja de polir (acessórios).

Selecione um n.º de oscilações reduzido para polir (nível 1–2), para evitar um aquecimento excessivo da superfície.

Aplicar o produto de polimento sobre uma superfície menor do que a deseja polir. Trabalhar o agente de polimento com uma ferramenta de polir apropriada, com movimentos cruzados ou circulares e com pressão moderada.

Não deixe o agente de polimento secar na superfície, pois tal poderá danificar a mesma. Não exponha a superfície a polir à radiação solar direta.

Limpe regularmente as ferramentas de polir, para assegurar bons resultados de polimento. Lavar as ferramentas de polir com um detergente brando e com água morna, não utilizar solventes.

Tabela de aplicações

As indicações apresentadas na tabela seguinte são valores recomendados.

A combinação mais propícia para o trabalho pode ser preferivelmente verificada através de um ensaio prático.

Aplicação	Grão (lixar grosseiro/lixamento fino)	Nível de números de oscilações
Lixar vernizes	180/240	2/3
Retocar vernizes	120/240	4/5
Remover vernizes	40/60	5
Madeira macia	40/240	5/6
Madeira dura	60/240	5/6
Folheado	180/240	2–4
Alumínio	80/240	4/5
Aço	40/240	5
Desenferrujar aço	40/120	6
Aço inoxidável	80/240	5
Pedra	80/240	5/6

Manutenção e assistência técnica

Manutenção e limpeza

- ▶ **Antes de todos trabalhos na ferramenta elétrica deverá puxar a ficha de rede da tomada.**

- ▶ **Manter a ferramenta elétrica e as aberturas de ventilação sempre limpas, para trabalhar bem e de forma segura.**

Se for necessário instalar um cabo de ligação, a instalação deve ser feita pela **Bosch** ou por um centro de serviço autorizado para ferramentas elétricas **Bosch**, para evitar perigos de segurança.

Serviço pós-venda e aconselhamento

O serviço pós-venda responde às suas perguntas a respeito de serviços de reparação e de manutenção do seu produto, assim como das peças sobressalentes. Desenhos explodidos e informações acerca das peças sobressalentes também em:

www.bosch-pt.com

A nossa equipa de consultores Bosch esclarece com prazer todas as suas dúvidas a respeito dos nossos produtos e acessórios.

Indique para todas as questões e encomendas de peças sobressalentes a referência de 10 dígitos de acordo com a placa de características do produto.

Portugal

Robert Bosch LDA
Avenida Infante D. Henrique
Lotes 2E – 3E
1800 Lisboa

Para efetuar o seu pedido online de peças entre na página www.ferramentasbosch.com.

Tel.: 21 8500000

Fax: 21 8511096

Encontra outros endereços da assistência técnica em:

www.bosch-pt.com/serviceaddresses

Eliminação

Ferramentas elétricas, acessórios e embalagens devem ser enviados a uma reciclagem ecológica de matérias-primas.



Não deitar ferramentas elétricas no lixo doméstico!

Apenas para países da UE:

De acordo com a diretiva europeia 2012/19/UE para aparelhos elétricos e eletrónicos velhos, e com as respetivas realizações nas leis nacionais, as ferramentas elétricas que não servem mais para a utilização, devem ser enviadas separadamente a uma reciclagem ecológica.

No caso de uma eliminação incorreta, os aparelhos elétricos e eletrónicos antigos podem ter efeitos nocivos no ambiente e na saúde humana devido à possível presença de substâncias perigosas.

Italiano

Avvertenze di sicurezza

Avvertenze generali di sicurezza per elettro utensili

⚠ ATTENZIONE Leggere tutte le avvertenze di pericolo, le istruzioni operative, le figure e le specifiche fornite in dotazione al presente elet-

tro utensile. Il mancato rispetto di tutte le istruzioni sottoelencate potrà comportare il pericolo di scosse elettriche, incendi e/o gravi lesioni.

Conservare tutte le avvertenze di pericolo e le istruzioni operative per ogni esigenza futura.

Il termine "elettro utensile" riportato nelle avvertenze fa riferimento ai dispositivi dotati di alimentazione elettrica (a filo) o a batteria (senza filo).

Sicurezza della postazione di lavoro

- ▶ **Conservare l'area di lavoro pulita e ben illuminata.** Zone disordinate o buie possono essere causa di incidenti.
- ▶ **Evitare di impiegare l'elettro utensile in ambienti soggetti al rischio di esplosioni nei quali siano presenti liquidi, gas o polveri infiammabili.** Gli elettro utensili producono scintille che possono far infiammare la polvere o i gas.
- ▶ **Tenere lontani i bambini ed altre persone durante l'impiego dell'elettro utensile.** Eventuali distrazioni potranno comportare la perdita del controllo sull'elettro utensile.

Sicurezza elettrica

- ▶ **La spina di allacciamento alla rete dell'elettro utensile deve essere adatta alla presa. Evitare assolutamente di apportare qualsivoglia modifica alla spina. Non utilizzare spine adattatrici con elettro utensili dotati di collegamento a terra.** Le spine non modificate e le prese adatte allo scopo riducono il rischio di scosse elettriche.
- ▶ **Evitare il contatto fisico con superfici collegate a terra, come tubi, radiatori, fornelli elettrici e frigoriferi.** Sussiste un maggior rischio di scosse elettriche nel momento in cui il corpo è messo a massa.
- ▶ **Custodire l'elettro utensile al riparo dalla pioggia o dall'umidità.** La penetrazione dell'acqua in un elettro utensile aumenta il rischio di una scossa elettrica.
- ▶ **Non usare il cavo per scopi diversi da quelli previsti. Non usare il cavo per trasportare o appendere l'elettro utensile, né per estrarre la spina dalla presa di corrente. Non avvicinare il cavo a fonti di calore, olio, spigoli taglienti e parti della macchina in movimento.** I cavi danneggiati o aggrovigliati aumentano il rischio d'insorgenza di scosse elettriche.
- ▶ **Se si utilizza l'elettro utensile all'aperto, impiegare un cavo di prolunga adatto per l'uso all'esterno.** L'uso di un cavo di prolunga omologato per l'impiego all'esterno riduce il rischio d'insorgenza di scosse elettriche.
- ▶ **Qualora non fosse possibile evitare di utilizzare l'elettro utensile in un ambiente umido, usare un interruttore di protezione dalle correnti di guasto (RCD).** L'uso di un interruttore di sicurezza riduce il rischio di una scossa elettrica.

Sicurezza delle persone

- ▶ **Quando si utilizza un elettro utensile è importante restare vigili, concentrarsi su ciò che si sta facendo ed operare con giudizio. Non utilizzare l'elettro utensile in caso di stanchezza o sotto l'effetto di droghe, alcool**

- o medicinali.** Un attimo di distrazione durante l'uso dell'elettrotensile può essere causa di gravi incidenti.
- ▶ **Utilizzare gli appositi dispositivi di protezione individuali. Indossare sempre gli occhiali protettivi.** L'impiego, in condizioni appropriate, di dispositivi di protezione quali maschera antipolvere, scarpe antinfortunistiche antiscivolo, elmetto di protezione, protezioni acustiche, riduce il rischio di infortuni.
 - ▶ **Evitare l'accensione involontaria dell'elettrotensile. Prima di collegare l'elettrotensile all'alimentazione di corrente e/o alla batteria, prima di prenderlo o trasportarlo, assicurarsi che sia spento.** Tenendo il dito sopra l'interruttore mentre si trasporta l'elettrotensile oppure collegandolo all'alimentazione di corrente con l'interruttore inserito, si vengono a creare situazioni pericolose in cui possono verificarsi seri incidenti.
 - ▶ **Prima di accendere l'elettrotensile togliere qualsiasi attrezzo di regolazione o chiave utilizzata.** Un accessorio oppure una chiave che si trovi in una parte rotante della macchina può provocare seri incidenti.
 - ▶ **Evitare di assumere posture anomale. Mantenere appoggio ed equilibrio adeguati in ogni situazione.** In questo modo è possibile controllare meglio l'elettrotensile in caso di situazioni inaspettate.
 - ▶ **Indossare indumenti adeguati. Non indossare vestiti larghi, né gioielli. Tenere capelli e vestiti lontani da parti in movimento.** Vestiti larghi, gioielli o capelli lunghi potranno impigliarsi in parti in movimento.
 - ▶ **Se l'utensile è dotato di un apposito attacco per dispositivi di aspirazione e raccolta polvere, accertarsi che gli stessi siano collegati ed utilizzati in modo conforme.** L'utilizzo di un'aspirazione polvere può ridurre lo svilupparsi di situazioni pericolose dovute alla polvere.
 - ▶ **Evitare che la confidenza derivante da un frequente uso degli utensili si trasformi in superficialità e vengano trascurate le principali norme di sicurezza.** Una mancanza di attenzione può causare gravi lesioni in una frazione di secondo.

Trattamento accurato ed uso corretto degli elettrotensili

- ▶ **Non sottoporre l'elettrotensile a sovraccarico. Utilizzare l'elettrotensile adeguato per l'applicazione specifica.** Con un elettrotensile adatto si lavora in modo migliore e più sicuro nell'ambito della sua potenza di prestazione.
- ▶ **Non utilizzare l'elettrotensile qualora l'interruttore non consenta un'accensione/uno spegnimento corretti.** Un elettrotensile con l'interruttore rotto è pericoloso e deve essere aggiustato.
- ▶ **Prima di eseguire eventuali regolazioni, sostituire accessori o riporre la macchina al termine del lavoro, estrarre sempre la spina dalla presa di corrente e/o togliere la batteria, se rimovibile.** Tale precauzione eviterà che l'elettrotensile possa essere messo in funzione involontariamente.

- ▶ **Riporre gli elettrotensili fuori della portata dei bambini durante i periodi di inutilizzo e non consentire l'uso degli utensili stessi a persone inesperte o che non abbiano letto le presenti istruzioni.** Gli elettrotensili sono macchine pericolose quando vengono utilizzati da persone non dotate di sufficiente esperienza.
- ▶ **Eeguire la manutenzione degli elettrotensili e relativi accessori. Verificare la presenza di un eventuale disallineamento o inceppamento delle parti mobili, la rottura di componenti o qualsiasi altra condizione che possa pregiudicare il corretto funzionamento dell'elettrotensile stesso. Se danneggiato, l'elettrotensile dovrà essere riparato prima dell'uso.** Numerosi incidenti vengono causati da elettrotensili la cui manutenzione è stata effettuata poco accuratamente.
- ▶ **Mantenere gli utensili da taglio affilati e puliti.** Gli utensili da taglio curati con particolare attenzione e con taglienti affilati s'inceppano meno frequentemente e sono più facili da condurre.
- ▶ **Utilizzare sempre l'elettrotensile, gli accessori e gli utensili specifici ecc. in conformità alle presenti istruzioni, tenendo conto delle condizioni di lavoro e delle operazioni da eseguire.** L'impiego di elettrotensili per usi diversi da quelli consentiti potrà dar luogo a situazioni di pericolo.
- ▶ **Mantenere impugnature e superfici di presa asciutte, pulite e prive di olio e grasso.** Impugnature e superfici di presa scivolose non consentono di manipolare e controllare l'utensile in caso di situazioni inaspettate.

Assistenza

- ▶ **Fare riparare l'elettrotensile da personale specializzato ed utilizzando solo parti di ricambio identiche.** In tale maniera potrà essere salvaguardata la sicurezza dell'elettrotensile.

Avvertenze di sicurezza per le levigatrici

- ▶ **Utilizzare l'elettrotensile solo per operazioni di levigatura a secco.** L'infiltrazione dell'acqua in un elettrotensile aumenta il rischio di una scossa elettrica.
- ▶ **Accertarsi che nessuno venga messo in pericolo dalle scintille prodotte. Rimuovere eventuali materiali infiammabili dalle vicinanze.** Durante la levigatura di materiali metallici vengono prodotte delle scintille.
- ▶ **Attenzione: pericolo di incendio! Evitare un surriscaldamento del materiale levigato e della levigatrice. Svuotare sempre il contenitore per la polvere prima delle pause di lavoro.** La polvere di levigatura raccolta in sacchetti raccogli-polvere, microfiltri, sacchetti di carta (o nel sacchetto di carta/nel filtro dell'aspirapolvere) in condizioni sfavorevoli – ad esempio a causa della produzione di scintille durante la levigatura dei metalli – potrebbe incendiarsi. Sussiste particolare pericolo qualora la polvere di levigatura venga miscelata con residui di vernice, poliuretano o altre sostanze chimiche e nel caso in cui il materiale levigato si surriscaldi in seguito ad una lavorazione prolungata.

- ▶ **Pulire regolarmente le feritoie di aerazione dell'elettrotensile.** Il ventilatore del motore attira polvere nella carcassa ed una forte raccolta di polvere di metallo può provocare pericoli di origine elettrica.
- ▶ **Prima di posare l'elettrotensile, attendere sempre che si sia arrestato completamente.**
- ▶ **Fissare il pezzo in lavorazione.** Un pezzo in lavorazione può essere bloccato con sicurezza in posizione solo utilizzando un apposito dispositivo di serraggio oppure una morsa a vite e non tenendolo con la semplice mano.

Descrizione del prodotto e dei servizi forniti



Leggere tutte le avvertenze e disposizioni di sicurezza. La mancata osservanza delle avvertenze e disposizioni di sicurezza può causare folgorazioni, incendi e/o lesioni di grave entità.

Si prega di osservare le immagini nella prima parte delle istruzioni per l'uso.

Utilizzo conforme

L'elettrotensile è ideato per la levigatura a secco di legno, materie plastiche, metallo, stucco nonché superfici verniciate.

Gli elettrotensili con regolazione elettronica sono adatti anche per la lucidatura.

Componenti illustrati

La numerazione dei componenti illustrati si riferisce all'illustrazione dell'elettrotensile che si trova sulla pagina con la rappresentazione grafica.

- (1) Rotellina di preselezione del numero di oscillazioni
- (2) Interruttore di avvio/arresto
- (3) Contenitore per la polvere completo (sistema Microfilter)
- (4) Platorello
- (5) Impugnatura (superficie di presa isolata)
- (6) Foglio abrasivo^{a)}
- (7) Ausilio di regolazione per foglio abrasivo^{a)}
- (8) Viti per platorello
- (9) Supporto del platorello
- (10) Bocchetta di scarico
- (11) Elemento filtrante (sistema Microfilter)
- (12) Tubo di aspirazione^{a)}
- (13) Adattatore di aspirazione^{a)}

a) **L'accessorio illustrato oppure descritto non è compreso nel volume di fornitura standard. L'accessorio completo è contenuto nel nostro programma accessori.**

Dati tecnici

Levigatrice rotoorbitale	PEX 300 AE
Codice prodotto	3 603 CA3 ...

Levigatrice rotoorbitale	PEX 300 AE	
Preselezione del numero di oscillazioni		●
Potenza assorbita nominale	W	270
Numero di giri a vuoto n_0	min^{-1}	2000-12000
Numero di oscillazioni a vuoto	min^{-1}	4000-24000
Diametro di oscillazione	mm	4
Diametro del platorello	mm	125
Peso secondo EPTA-Procedure 01:2014	kg	1,5
Classe di protezione		□/II

I dati sono validi per una tensione nominale [U] di 230 V. In caso di tensioni differenti e di versioni per Paesi specifici, tali dati potranno variare.

Informazioni su rumorosità e vibrazioni

Valori di emissione acustica rilevati conformemente a **EN 62841-2-4**.

Il livello di rumorosità ponderato A dell'elettrotensile è tipicamente di: livello di pressione acustica **85 dB(A)**; livello di potenza sonora **96 dB(A)**. Grado d'incertezza **K = 3 dB**.

Indossare protezioni acustiche!

Valori di oscillazione totali a_h (somma vettoriale delle tre direzioni) e grado d'incertezza **K**, rilevati conformemente a **EN 62841-2-4**:

$$a_h = 9 \text{ m/s}^2, K = 1,5 \text{ m/s}^2,$$

Il livello di vibrazione ed il valore di emissione acustica indicati nelle presenti istruzioni sono stati rilevati conformemente ad una procedura di misurazione unificata e sono utilizzabili per confrontare gli elettrotensili. Le stesse procedure sono idonee anche per una valutazione temporanea del livello di vibrazione e dell'emissione acustica.

Il livello di vibrazione ed il valore di emissione acustica sono riferiti agli impieghi principali dell'elettrotensile; qualora, tuttavia, l'elettrotensile venisse utilizzato per altre applicazioni, oppure con accessori differenti o in caso di insufficiente manutenzione, il livello di vibrazione ed il valore di emissione acustica potrebbero variare. Ciò potrebbe aumentare sensibilmente l'emissione di vibrazioni e l'emissione acustica sull'intero periodo di funzionamento.

Per valutare con precisione i valori di vibrazione e di emissione acustica, andranno considerati anche i periodi nei quali l'utensile sia spento, oppure acceso, ma non utilizzato. Ciò potrebbe ridurre sensibilmente l'emissione di vibrazioni e l'emissione acustica sull'intero periodo di funzionamento.

Adottare misure di sicurezza supplementari per proteggere l'operatore dall'effetto delle vibrazioni: ad esempio, sottoponendo a manutenzione l'elettrotensile e gli utensili accessori, mantenendo calde le mani e organizzando i vari processi di lavoro.

Montaggio

- **Prima di qualunque intervento sull'elettrotensile estrarre la spina di rete dalla presa.**

Scelta del foglio abrasivo

Selezionare un foglio abrasivo con la grana adatta conformemente all'asportazione desiderata della superficie. I fogli abrasivi Bosch sono adatti per pittura, legno e metallo.

	Impiego	Applicazione	Grana	
Asportazione (levigatura grezza)	– lavori grossolani di asportazione con elevata asportazione di materiale	– smerigliatura di pittura vecchia, vernice e stucco	extra grossa	40
	– rimozione di pittura vecchia	– rimozione di pittura sottile – prelevigatura di superfici ruvide e non piallate	grossa	60
Preparazione (levigatura intermedia)	– lavori leggeri di asportazione	– levigatura di superfici per eliminare le irregolarità	media	80
	– levigatura delle superfici per un'ulteriore lavorazione successiva	– eliminazione delle tracce di lavorazione della levigatura grossolana – riparazioni prima di applicazione di pittura o vernice	fine	120
Microlevigatura	– levigatura intermedia vernice	– rimozione di fibre dalla superficie	molto fine	180
	– levigatura errori vernice	– microlevigatura prima della tinta o vernice incolore – levigatura della mano di fondo prima della verniciatura	extra fine	240

Sostituzione del foglio abrasivo (vedere figg. A–B)

Per rimuovere il foglio abrasivo (6), sollevarlo lateralmente ed estrarlo dal platorello (4).

Prima di applicare un nuovo foglio abrasivo, rimuovere es impurità e polvere dal platorello (4), ad es. con un pennello. La superficie del platorello (4) consiste in un tessuto a strappo, che consente di fissare gli appositi fogli abrasivi in modo semplice e rapido.

Premere saldamente il foglio abrasivo (6) sul lato inferiore del platorello (4).

Per garantire un'ottimale aspirazione della polvere, accertarsi che le incisioni praticate nel foglio abrasivo (6) coincidano con i fori sul platorello (4).

Per una precisa regolazione del foglio abrasivo (6) sul platorello (4) è possibile utilizzare gli appositi ausili di regolazione (7). Applicare il foglio abrasivo sull'aiuto per la regolazione con il tessuto a strappo rivolto verso l'alto. Premere le camme dell'aiuto per la regolazione in due fori del platorello e srotolare il foglio abrasivo dall'aiuto per la regolazione. Premere bene il foglio abrasivo.

Scelta del platorello

In base al tipo di applicazione, l'elettrotensile può essere dotato di platorelli di durezza differente:

- Platorello medio (nero): adatto per tutti i lavori di levigatura, impiegabile universalmente.
- Platorello morbido (grigio, accessorio): adatto per levigatura intermedia e microlevigatura, anche su superfici convesse.

Sostituzione del platorello (vedere figg. C–D)

Avvertenza: Sostituire immediatamente il platorello (4), qualora sia danneggiato.

Rimuovere il foglio abrasivo oppure l'accessorio per la lucidatura. Svitare completamente le quattro viti (8) e prelevare il platorello (4).

Pulire la parte superiore del nuovo platorello (4). Ingrassare l'anello esterno, tratteggiato in grigio nella figura, con un sottile strato di grasso sintetico.

Applicare il nuovo platorello (4) e serrare nuovamente le quattro viti.

Avvertenza: Un platorello di supporto danneggiato andrà sostituito esclusivamente da un Centro Assistenza autorizzato per elettrotensili Bosch.

Aspirazione polvere/aspirazione trucioli

Polveri e materiali come vernici contenenti piombo, alcuni tipi di legname, minerali e metalli possono essere dannosi per la salute. Il contatto oppure l'inalazione delle polveri possono causare reazioni allergiche e/o malattie delle vie respiratorie dell'operatore oppure delle persone che si trovano nelle vicinanze.

Determinate polveri come polvere da legname di faggio o di quercia sono considerate cancerogene, in modo particolare insieme ad additivi per il trattamento del legname (cromato, protezione per legno). Materiale contenente amianto deve essere lavorato esclusivamente da personale specializzato.

- Utilizzare possibilmente un'aspirazione polvere adatta per il materiale.
- Provvedere ad una buona aerazione del posto di lavoro.

- Si consiglia di portare una mascherina protettiva con classe di filtraggio P2.

Osservare le norme in vigore nel vostro Paese per i materiali da lavorare.

- **Evitare accumuli di polvere nella postazione di lavoro.**
Le polveri si possono incendiare facilmente.

Aspirazione propria con contenitore per la polvere (vedere figg. E–H)

Applicare il contenitore per la polvere (3) sulla bocchetta di scarico (10) sino a farlo scattare in posizione.

Il livello di riempimento del contenitore per la polvere (3) si potrà agevolmente controllare, grazie alla trasparenza del contenitore stesso.

Per svuotare il contenitore per la polvere (3), estrarlo verso il basso, ruotandolo.

Prima di aprire il contenitore per la polvere (3), esso andrà battuto su una superficie solida, come illustrato in figura, per distaccare la polvere dall'elemento filtrante.

Trattenere il contenitore per la polvere (3), ribaltare l'elemento filtrante (11) verso l'alto e svuotare il contenitore per la polvere. Pulire le lamelle dell'elemento filtrante (11) con un pennello morbido.

Avvertenza: Per garantire un'ottimale aspirazione della polvere, svuotare per tempo il contenitore per la polvere (3) e pulire con regolarità l'elemento filtrante (11).

Se si lavora su superfici verticali, tenere l'elettrotensile in modo che il contenitore per la polvere (3) sia rivolto in alto.

Aspirazione esterna (vedere fig. I)

Inserire l'adattatore di aspirazione (13) (Accessorio) in un tubo di aspirazione (12) (Accessorio), finché non scatta udibilmente in posizione. Collegare l'adattatore di aspirazione (13) con la bocchetta di scarico (10) dell'elettrotensile e il tubo di aspirazione (12) con un aspiratore (Accessorio).

Una panoramica dei collegamenti ai vari tipi di aspiratori è riportata all'ultima pagina delle presenti istruzioni.

L'aspiratore dovrà essere adatto al materiale da lavorare.

Utilizzare un aspiratore speciale per l'aspirazione di polveri particolarmente nocive per la salute, cancerogene oppure polveri asciutte.

Durante i lavori su superfici verticali tenere l'elettrotensile in modo che il tubo di aspirazione sia rivolto verso il basso.

Utilizzo

Messa in funzione

- **Osservare la tensione di rete! La tensione riportata sulla targhetta di identificazione dell'elettrotensile deve corrispondere alla tensione della rete elettrica di alimentazione. Gli elettrotensili con l'indicazione di 230 V possono essere collegati anche alla rete di 220 V.**

Accensione/spengimento

- **Accertarsi che sia possibile azionare l'interruttore di avvio/arresto senza lasciare l'impugnatura.**

Per **accendere** l'elettrotensile, spingere in avanti l'interruttore di accensione/spengimento (2) finché il carattere «1» non risulta visibile sull'interruttore stesso.

Per **spegnere** l'elettrotensile, spingere indietro l'interruttore di accensione/ spegnimento (2) finché il carattere «0» non risulta visibile sull'interruttore stesso.

Preselezione del numero di oscillazioni

La rotellina di preselezione del numero di oscillazioni (1) consente di preselezionare il numero di oscillazioni desiderato anche durante il funzionamento.

1 – 2 basso numero di oscillazioni

3 – 4 medio numero di oscillazioni

5 – 6 alto numero di oscillazioni

Il numero di oscillazioni necessario dipende dal tipo di materiale in lavorazione e dalle specifiche condizioni operative e può essere dunque determinato a seconda del caso eseguendo delle prove pratiche.

In seguito a lunghe operazioni di lavoro con un numero di oscillazioni minimo, per il raffreddamento dell'elettrotensile lo stesso dovrebbe essere lasciato ruotare in funzionamento a vuoto al massimo numero di oscillazioni per ca. 3 minuti.

Indicazioni operative

- **Prima di qualunque intervento sull'elettrotensile estrarre la spina di rete dalla presa.**
- **Prima di posare l'elettrotensile, attendere sempre che si sia arrestato completamente.**
- **L'elettrotensile non è adatto per l'impiego stazionario.** Non deve per esempio essere stretto in una morsa o fissato su un banco da lavoro.

Levigatura di superfici

Accendere l'elettrotensile, applicarlo con l'intera superficie di levigatura sul fondo da lavorare e muoverlo sopra l'intero pezzo in lavorazione esercitando pressione moderata.

La capacità di asportazione e la micrografia vengono determinate essenzialmente dalla scelta del foglio abrasivo, dal livello di numero di oscillazioni preselezionato e dalla pressione di contatto.

Soltanto fogli abrasivi in perfetto stato garantiscono una buona capacità di levigatura e non sono gravosi per l'elettrotensile.

Per aumentare la durata dei fogli abrasivi avere sempre cura di esercitare una pressione uniforme.

Un eccessivo aumento della pressione esercitata non comporta una maggiore capacità di levigatura, ma provoca una maggiore usura dell'elettrotensile e del foglio abrasivo.

Una volta utilizzato un foglio abrasivo per la lavorazione del metallo non utilizzarlo più per altri materiali.

Utilizzare esclusivamente accessori di levigatura originali **Bosch**.

Levigatura grossolana

Applicare un foglio abrasivo di grana grossa. Premere l'elettrotensile solo leggermente in modo che lo stesso funzioni al massimo numero di oscillazioni e venga ottenuta una grande asportazione di materiale.

Microlevigatura

Applicare un foglio abrasivo di grana fine. Variando leggermente la pressione esercitata, oppure variando il livello del numero di oscillazioni, si potrà ridurre il numero di oscillazioni del platorello; il movimento eccentrico verrà mantenuto.

Muovere l'elettrotensile con pressione moderata in piano con movimento rotatorio oppure muoverlo alternativamente in direzione longitudinale e trasversale sul pezzo in lavorazione. Non inclinare l'elettrotensile per evitare una levigatura eccessiva del pezzo da lavorare, ad es. impiallacciatura.

Una volta conclusa l'operazione di lavoro, spegnere l'elettrotensile.

Lucidatura

L'elettrotensile può essere equipaggiato con relativi utensili per lucidatura come cuffia in lana d'agnello, feltro per lucida-

tura oppure spugna per lucidatura (accessori) per la lucidatura di vernici danneggiate dagli agenti atmosferici oppure per la ripassatura di graffi (ad es. vetro acrilico).

Per la lucidatura, selezionare un numero di oscillazioni basso (livello 1-2), al fine di evitare il surriscaldamento della superficie.

Applicare il lucido su una superficie un poco più piccola di quanto si desidera lucidare. Lavorare il lucido con un utensile per lucidatura di tipo idoneo, con movimenti incrociati o rotatori ed una pressione moderata.

Non lasciare asciugare il lucido sulla superficie, in caso contrario la superficie potrebbe venire danneggiata. Non sottoporre la superficie da lucidare alla radiazione solare diretta.

Pulire con regolarità gli utensili di lucidatura, per garantirsi buoni risultati. Lavare gli utensili per lucidatura con detersivo delicato ed acqua calda, non utilizzare alcun diluente.

Tabella di applicazione

Le indicazioni riportate nella seguente tabella sono da considerare come valori consigliati.

Tramite prove pratiche è possibile determinare la combinazione più favorevole per la lavorazione.

Applicazione	Grana (levigatura grezza/fine)	Livello del numero di oscillazioni
Rimozione parziale di vernici	180/240	2/3
Riparazione di vernici	120/240	4/5
Rimozione di vernici	40/60	5
Legno tenero	40/240	5/6
Legno duro	60/240	5/6
Impiallacciatura	180/240	2-4
Alluminio	80/240	4/5
Acciaio	40/240	5
Rimozione di ruggine da acciaio	40/120	6
Acciaio inossidabile	80/240	5
Pietra	80/240	5/6

Manutenzione ed assistenza

Manutenzione e pulizia

- **Prima di qualunque intervento sull'elettrotensile estrarre la spina di rete dalla presa.**
- **Per poter garantire buone e sicure operazioni di lavoro, tenere sempre pulite l'elettrotensile e le fessure di ventilazione.**

Se fosse necessaria una sostituzione della linea di collegamento, questa dovrà essere eseguita da **Bosch** oppure da un centro assistenza clienti autorizzato per elettrotensili **Bosch**, al fine di evitare pericoli per la sicurezza.

Servizio di assistenza e consulenza tecnica

Il servizio di assistenza risponde alle Vostre domande relative alla riparazione e alla manutenzione del Vostro prodotto

nonché concernenti i pezzi di ricambio. Disegni in vista esplosa e informazioni relative ai pezzi di ricambio sono consultabili anche sul sito **www.bosch-pt.com**

Il team di consulenza tecnica Bosch sarà lieto di rispondere alle Vostre domande in merito ai nostri prodotti e accessori. In caso di richieste o di ordinazione di pezzi di ricambio, comunicare sempre il codice prodotto a 10 cifre riportato sulla targhetta di fabbricazione dell'elettrotensile.

Italia

Tel.: (02) 3696 2314

E-Mail: pt.hotlinebosch@it.bosch.com

Per ulteriori indirizzi del servizio assistenza consultare:

www.bosch-pt.com/serviceaddresses

Smaltimento

Avviare ad un riciclaggio rispettoso dell'ambiente gli imballaggi, gli elettrodomestici e gli accessori dismessi.



Non gettare elettrodomestici dismessi tra i rifiuti domestici!

Solo per i Paesi della CE:

Conformemente alla Direttiva Europea 2012/19/UE sui rifiuti di apparecchiature elettriche ed elettroniche (RAEE) ed all'attuazione del recepimento nel diritto nazionale, gli elettrodomestici diventati inservibili devono essere raccolti separatamente ed essere smaltiti/riciclati nel rispetto dell'ambiente.

In caso di smaltimento improprio, le apparecchiature elettriche ed elettroniche potrebbero avere effetti nocivi sull'ambiente e sulla salute umana a causa della possibile presenza di sostanze nocive.

Nederlands

Veiligheidsaanwijzingen

Algemene veiligheidsaanwijzingen voor elektrische gereedschappen

⚠ WAARSCHUWING Lees alle waarschuwingen, veiligheidsaanwijzingen, afbeeldingen en specificaties die bij dit elektrische gereedschap worden geleverd. Als de hieronder vermelde aanwijzingen niet worden opgevolgd, kan dit een elektrische schok, brand en/of ernstig letsel tot gevolg hebben.

Bewaar alle waarschuwingen en voorschriften voor toekomstig gebruik.

Het in de waarschuwingen gebruikte begrip elektrisch gereedschap heeft betrekking op elektrische gereedschappen voor gebruik op het stroomnet (met netsnoer) en op elektrische gereedschappen voor gebruik met een accu (zonder netsnoer).

Veiligheid van de werkomgeving

- ▶ **Houd uw werkomgeving schoon en goed verlicht.** Een rommelige of onverlichte werkomgeving kan tot ongevallen leiden.
- ▶ **Werk met het elektrische gereedschap niet in een omgeving met explosiegevaar waarin zich brandbare vloeistoffen, brandbare gassen of brandbaar stof bevinden.** Elektrische gereedschappen veroorzaken vonken die het stof of de dampen tot ontsteking kunnen brengen.
- ▶ **Houd kinderen en andere personen tijdens het gebruik van het elektrische gereedschap uit de buurt.** Wanneer u wordt afgeleid, kunt u de controle over het gereedschap verliezen.

Elektrische veiligheid

- ▶ **De aansluitstekker van het elektrische gereedschap moet in het stopcontact passen. De stekker mag in geen geval worden veranderd. Gebruik geen adapterstekkers in combinatie met geaarde elektrische gereedschappen.** Onveranderde stekkers en passende stopcontacten beperken het risico van een elektrische schok.
- ▶ **Voorkom aanraking van het lichaam met geaarde oppervlakken, bijvoorbeeld van buizen, verwarmingen, fornuizen en koelkasten.** Er bestaat een verhoogd risico door een elektrische schok wanneer uw lichaam geaard is.
- ▶ **Houd het gereedschap uit de buurt van regen en vocht.** Het binnendringen van water in het elektrische gereedschap vergroot het risico van een elektrische schok.
- ▶ **Gebruik de kabel niet voor een verkeerd doel, om het elektrische gereedschap te dragen of op te hangen of om de stekker uit het stopcontact te trekken. Houd de kabel uit de buurt van hitte, olie, scherpe randen of bewegende delen.** Beschadigde of in de war geraakte kabels vergroten het risico van een elektrische schok.
- ▶ **Wanneer u buitenshuis met elektrisch gereedschap werkt, dient u alleen verlengkabels te gebruiken die voor gebruik buitenshuis zijn goedgekeurd.** Het gebruik van een voor gebruik buitenshuis geschikte verlengkabel beperkt het risico van een elektrische schok.
- ▶ **Als het gebruik van het elektrische gereedschap in een vochtige omgeving onvermijdelijk is, dient u een aardlekschakelaar te gebruiken.** Het gebruik van een aardlekschakelaar vermindert het risico van een elektrische schok.

Veiligheid van personen

- ▶ **Wees alert, let goed op wat u doet en ga met verstand te werk bij het gebruik van het elektrische gereedschap. Gebruik geen elektrisch gereedschap, wanneer u moe bent of onder invloed staat van drugs, alcohol of medicijnen.** Een moment van onoplettendheid bij het gebruik van het elektrische gereedschap kan tot ernstige verwondingen leiden.
- ▶ **Draag persoonlijke beschermingsmiddelen. Draag altijd een veiligheidsbril.** Het dragen van persoonlijke beschermingsmiddelen zoals een stofmasker, slipvaste werkschoenen, een veiligheidshelm of gehoorbescherming, afhankelijk van de aard en het gebruik van het elektrische gereedschap, vermindert het risico van verwondingen.
- ▶ **Voorkom per ongeluk inschakelen. Controleer dat het elektrische gereedschap uitgeschakeld is, voordat u de stekker in het stopcontact steekt of de accu aansluit en voordat u het gereedschap oppakt of draagt.** Wanneer u bij het dragen van het elektrische gereedschap uw vinger aan de schakelaar hebt of wanneer u het gereedschap ingeschakeld op de stroomvoorziening aansluit, kan dit tot ongevallen leiden.

- ▶ **Verwijder instelgereedschappen of schroef sleutels, voordat u het elektrische gereedschap inschakelt.** Een instelgereedschap of sleutel in een draaiend deel van het gereedschap kan tot verwondingen leiden.
- ▶ **Voorkom een onevenwichtige lichaamshouding. Zorg ervoor dat u stevig staat en steeds in evenwicht blijft.** Daardoor kunt u het elektrische gereedschap in onverwachte situaties beter onder controle houden.
- ▶ **Draag geschikte kleding. Draag geen loshangende kleding of sieraden. Houd haren en kleding uit de buurt van bewegende delen.** Loshangende kleding, lange haren en sieraden kunnen door bewegende delen worden meegenomen.
- ▶ **Wanneer stofafzuigings- of stofopvangvoorzieningen kunnen worden gemonteerd, dient u zich ervan te verzekeren dat deze zijn aangesloten en juist worden gebruikt.** Het gebruik van een stofafzuiging beperkt het gevaar door stof.
- ▶ **Ondanks het feit dat u eventueel heel goed vertrouwd bent met het gebruik van gereedschappen, moet u ervoor zorgen dat u niet nonchalant wordt en veiligheidsvoorschriften voor het gereedschap gaat negeren.** Een onoplettende handeling kan binnen een fractie van een seconde ernstig letsel veroorzaken.

Zorgvuldige omgang met en zorgvuldig gebruik van elektrische gereedschappen

- ▶ **Overbelast het elektrische gereedschap niet. Gebruik voor uw werkzaamheden het daarvoor bestemde elektrische gereedschap.** Met het passende elektrische gereedschap werkt u beter en veiliger binnen het aangegeven capaciteitsbereik.
- ▶ **Gebruik geen elektrisch gereedschap waarvan de schakelaar defect is.** Elektrisch gereedschap dat niet meer kan worden in- of uitgeschakeld, is gevaarlijk en moet worden gerepareerd.
- ▶ **Trek de stekker uit het stopcontact en/of neem de accu (indien uitneembaar) uit het elektrische gereedschap, voordat u het elektrische gereedschap instelt, accessoires wisselt of het elektrische gereedschap opbergt.** Deze voorzorgsmaatregel voorkomt onbedoeld starten van het elektrische gereedschap.
- ▶ **Bewaar niet-gebruikte elektrische gereedschappen buiten bereik van kinderen. Laat het gereedschap niet gebruiken door personen die er niet mee vertrouwd zijn en deze aanwijzingen niet hebben gelezen.** Elektrische gereedschappen zijn gevaarlijk wanneer deze door onervaren personen worden gebruikt.
- ▶ **Pleeg onderhoud aan elektrische gereedschappen en accessoires. Controleer of bewegende delen van het gereedschap correct functioneren en niet vastklemmen en of onderdelen zodanig gebroken of beschadigd zijn dat de werking van het elektrische gereedschap nadelig wordt beïnvloed. Laat deze beschadigde onderdelen vóór gebruik repareren.** Veel ongevallen hebben hun oorzaak in slecht onderhouden elektrische gereedschappen.

- ▶ **Houd snijdende inzetgereedschappen scherp en schoon.** Zorgvuldig onderhouden snijdende inzetgereedschappen met scherpe snijkanten klemmen minder snel vast en zijn gemakkelijker te geleiden.
- ▶ **Gebruik elektrisch gereedschap, accessoires, inzetgereedschappen en dergelijke volgens deze aanwijzingen. Let daarbij op de arbeidsomstandigheden en de uit te voeren werkzaamheden.** Het gebruik van elektrische gereedschappen voor andere dan de voorziene toepassingen kan tot gevaarlijke situaties leiden.
- ▶ **Houd handgrepen en greepvlakken droog, schoon en vrij van olie en vet.** Gladde handgrepen en greepvlakken verhinderen dat het gereedschap in onverwachte situaties veilig kan worden gehanteerd en bediend.

Service

- ▶ **Laat het elektrische gereedschap alleen repareren door gekwalificeerd en vakkundig personeel en alleen met originele vervangingsonderdelen.** Daarmee wordt gewaarborgd dat de veiligheid van het gereedschap in stand blijft.

Veiligheidsaanwijzingen voor schuurmachines

- ▶ **Gebruik het elektrische gereedschap uitsluitend voor droog schuren.** Het binnendringen van water in het elektrische gereedschap vergroot het risico van een elektrische schok.
- ▶ **Let erop dat er geen personen door rondvliegende vonken in gevaar gebracht worden. Verwijder brandbare materialen uit de buurt.** Bij het schuren van metalen ontstaan rondvliegende vonken.
- ▶ **Let op brandgevaar! Vermijd oververhitting van het te schuren materiaal en van de schuurmachine. Maak vóór werkonderbrekingen altijd het stofreservoir leeg.** Schuurstof in stofzak, microfilter, papieren zak (of in de filterzak resp. filter van de stofzuiger) kan onder ongunstige omstandigheden, zoals rondvliegende vonken bij het schuren van metalen, vanzelf ontsteken. Er bestaat vooral gevaar, wanneer het schuurstof met lak-, polyurethaanresten of andere chemische stoffen vermengd is, en het te schuren materiaal na lang werken heet is.
- ▶ **Reinig regelmatig de ventilatieopeningen van uw elektrische gereedschap.** De motorventilator trekt stof in het huis en een sterke ophoping van metaalstof kan elektrische gevaren veroorzaken.
- ▶ **Wacht tot het elektrische gereedschap tot stilstand is gekomen, voordat u het neerlegt.**
- ▶ **Zet het werkstuk vast.** Een met spanvoorzieningen of een bankschroef vastgehouden werkstuk wordt beter vastgehouden dan u met uw hand kunt doen.

Beschrijving van product en werking



Lees alle veiligheidsaanwijzingen en instructies. Het niet naleven van de veiligheidsaanwijzingen en instructies kan elektrische schokken, brand en/of zware verwondingen veroorzaken.

Neem goed nota van de afbeeldingen in het voorste deel van de gebruiksaanwijzing.

Beoogd gebruik

Het elektrische gereedschap is bestemd voor het droog schuren van hout, kunststof, metaal, plamuur en gelakte oppervlakken.

Elektrische gereedschappen met elektronische regeling zijn ook geschikt om ermee te polijsten.

Afgebeelde componenten

De componenten zijn genummerd zoals op de afbeelding van het elektrische gereedschap op de pagina met afbeeldingen.

- (1) Stelwiel instelling aantal schuurbewegingen
- (2) Aan/uit-schakelaar
- (3) Stofbox compleet (Microfilter System)
- (4) Schuurplateau
- (5) Handgreep (geïsoleerd greepvlak)
- (6) Schuurblad^{a)}
- (7) Instelhelp voor schuurblad^{a)}
- (8) Schroeven voor schuurplateau
- (9) Schuurplateauhouder
- (10) Uitblaasopening
- (11) Filterelement (Microfilter System)
- (12) Afzuigslang^{a)}
- (13) Afzuigadapter^{a)}

a) **Niet elk afgebeeld en beschreven accessoire is standaard bij de levering inbegrepen. Alle accessoires zijn te vinden in ons accessoireprogramma.**

Technische gegevens

Excenterschuurmachine		PEX 300 AE	
Productnummer		3 603 CA3 ...	
Instelling aantal schuurbewegingen			●
Nominaal opgenomen vermogen	W		270
Onbelast toerental n_0	min^{-1}	2000–12.000	
Aantal schuurbewegingen onbelast	min^{-1}	4000–24.000	
Schuurcirkeldiameter	mm		4
Diameter schuurplateau	mm		125

Keuze van het schuurblad

Kies een schuurblad met passende korrel overeenkomstig de gewenste afname van het oppervlak. Bosch schuurbladen zijn geschikt voor verf, hout en metaal.

	Gebruik	Toepassing	Korrel	
Afname (grof schuren)	– Grove afnamewerkzaamheden met grote materiaalafname – Oude verf verwijderen	– Oude verf, lak en vulmiddel afschuren	Extra grof	40
		– Dunne verf verwijderen	Grof	60

Excenterschuurmachine PEX 300 AE

Gewicht volgens EPTA-Procedure 01:2014	kg	1,5
Isolatieklasse		□/II

De gegevens gelden voor een nominale spanning [U] van 230 V. Bij afwijkende spanningen en in landspecifieke uitvoeringen kunnen deze gegevens variëren.

Informatie over geluid en trillingen

Geluidsemissiewaarden bepaald conform **EN 62841-2-4**.

Het a-gewogen geluidsniveau van het elektrische gereedschap bedraagt typisch: geluidsdrukniveau **85 dB(A)**; geluidsdrukniveau **96 dB(A)**. Onzekerheid $K = 3$ dB.

Draag gehoorbescherming!

Totale trillingswaarden a_v (vectorsom van drie richtingen) en onzekerheid K bepaald volgens **EN 62841-2-4**:

$$a_v = 9 \text{ m/s}^2, K = 1,5 \text{ m/s}^2,$$

Het in deze gebruiksaanwijzing vermelde trillingsniveau en de geluidsemissiewaarde zijn gemeten met een genormeerde meetmethode en kunnen worden gebruikt om elektrische gereedschappen met elkaar te vergelijken. Ze zijn ook geschikt voor een voorlopige inschatting van de trillings- en geluidsemissie.

Het aangegeven trillingsniveau en de aangegeven geluidsemissiewaarde representeren de voornaamste toepassingen van het elektrische gereedschap. Wanneer het elektrische gereedschap echter wordt gebruikt voor andere toepassingen, met afwijkende inzetgereedschappen of onvoldoende onderhoud, dan kunnen het trillingsniveau en de geluidsemissiewaarde afwijken. Dit kan de trillings- en geluidsemissie gedurende de gehele arbeidsperiode duidelijk verhogen.

Voor een nauwkeurige schatting van de trillings- en geluidsemissies moet ook rekening worden gehouden met de tijden waarin het gereedschap uitgeschakeld is, of waarin het gereedschap wel loopt, maar niet werkelijk wordt gebruikt. Dit kan de trillings- en geluidsemissies gedurende de gehele arbeidsperiode duidelijk verminderen.

Leg aanvullende veiligheidsmaatregelen ter bescherming van de gebruiker tegen het effect van trillingen vast, zoals: onderhoud van elektrische gereedschappen en inzetgereedschappen, warm houden van de handen, organisatie van het arbeidsproces.

Montage

► **Trek vóór werkzaamheden aan het elektrische gereedschap altijd de stekker uit het stopcontact.**

	Gebruik	Toepassing	Korrel	
		– Ruwe, ongeschaafde oppervlakken voor-schuren		
Vorbereiden (tussendoor schuren)	– Lichte afnamewerkzaamheden	– Oneffenheden vlak schuren	Medium	80
	– Oppervlakken voorschuren voor latere verdere bewerking	– Bewerkingssporen van grof schuren verwijderen		
		– Bijwerken voor het aanbrengen van verf of lak	Fijn	120
Fijn schuren	– Tussendoor schuren bij lakwerkzaamheden	– Vezels van het oppervlak verwijderen	Zeer fijn	180
	– Lakfouten opschuren	– Fijn schuren voor beits of lazuurverf		
		– Grondverf vóór het lakken opschuren	Extra fijn	240

Schuurblad verwisselen (zie afbeeldingen A–B)

Voor het verwijderen van het schuurblad (6) tilt u dit opzij op en trekt u het van het schuurplateau (4) af.

Verwijder vóór het aanbrengen van een nieuw schuurblad vuil en stof van het schuurplateau (4), bijv. met een kwastje. Het oppervlak van het schuurplateau (4) bestaat uit klitweefsel, zodat u schuurbladen met klit hechting snel en eenvoudig kunt bevestigen.

Duw het schuurblad (6) stevig op de onderkant van het schuurplateau (4).

Let er voor het waarborgen van een optimale stofafzuiging op dat de perforaties in het schuurblad (6) overeenstemmen met de openingen bij het schuurplateau (4).

Voor het nauwkeurig afstellen van het schuurblad (6) op het schuurplateau (4) kunt u de instelhulp (7) gebruiken. Leg het schuurblad op de instelhulp met het klittenweefsel naar boven. Duw de nokken van de instelhulp in twee boorgaten van het schuurplateau en rol het schuurblad van de instelhulp af. Druk het schuurblad stevig aan.

Keuze van het schuurplateau

Afhankelijk van de toepassing kan het elektrische gereedschap worden uitgerust met schuurplateaus van verschillende hardheid:

- Schuurplateau middel (zwart): geschikt voor alle schuurwerkzaamheden, universeel toepasbaar.
- Schuurplateau zacht (grijs, accessoire): geschikt voor tussendoor schuren en fijn schuren, ook op gebogen oppervlakken.

Schuurplateau verwisselen (zie afbeelding C–D)

Aanwijzing: Vervang een beschadigd (4) schuurplateau onmiddellijk.

Trek het schuurblad of polijstaccessoire eraf. Draai de vier schroeven (8) er helemaal uit en neem het schuurplateau (4) weg.

Reinig de bovenzijde van het nieuwe schuurplateau (4). Smeer de in de afbeelding grijs gearceerde buitenring dun met synthetisch vet in.

Breng het nieuwe schuurplateau (4) aan en draai de vier schroeven weer vast.

Aanwijzing: Een beschadigde schuurplateaudrager mag alleen worden vervangen door een erkend servicecentrum voor elektrisch gereedschap van Bosch.

Afzuiging van stof en spanen

Stof van materialen zoals loodhoudende verf, enkele houtsoorten, mineralen en metaal kan schadelijk voor de gezondheid zijn. Aanraking of inademing van stof kan leiden tot allergische reacties en/of luchtwegaandoeningen bij de gebruiker of personen die zich in de omgeving bevinden. Bepaalde soorten stof, bijvoorbeeld van eiken- en beukenhout, gelden als kankerverwekkend, in het bijzonder in combinatie met additieven voor houtbehandeling (chromaat en houtbeschermingsmiddelen). Asbesthoudend materiaal mag alleen door gespecialiseerde vakmensen worden bewerkt.

- Gebruik indien mogelijk een voor het materiaal geschikte stofafzuiging.
- Zorg voor een goede ventilatie van de werkplek.
- Er wordt geadviseerd om een stofmasker met filterklasse P2 te dragen.

Neem de in uw land geldende voorschriften voor de te bewerken materialen in acht.

- **Vermijd ophoping van stof op de werkplek.** Stof kan gemakkelijk ontbranden.

Eigen afzuiging met stofbox (zie afbeeldingen E–H)

Plaats de stofbox (3) op de uitblaasopening (10) tot deze vastklikt.

Het vulniveau van de stofbox (3) kan door het transparante reservoir gemakkelijk gecontroleerd worden.

Voor het leegmaken van de stofbox (3) trekt u deze er draaiend naar beneden toe af.

Voor het openen van de stofbox (3) moet u met de stofbox op een stevig oppervlak tikken zoals op de afbeelding wordt weergegeven om het stof van het filterelement te verwijderen.

Pak de stofbox (3) vast, klap het filterelement (11) naar boven toe weg en maak de stofbox leeg. Reinig de lamellen van het filterelement (11) met een zachte borstel.

Aanwijzing: Om een optimale stofafzuiging te waarborgen, maakt u de stofbox (3) tijdig leeg en reinigt u het filterelement (11) regelmatig.

Houd het elektrische gereedschap bij het werken op verticale vlakken zodanig dat de stofbox (3) naar beneden wijst.

Externe afzuiging (zie afbeelding 1)

Steek de afzuigadapter (13) (accessoire) op een afzuigslang (12) (accessoire), zodat deze hoorbaar vastklikt. Verbind de afzuigadapter (13) met de afzuigaansluiting (10) op het elektrische gereedschap en de afzuigslang (12) met een stofzuiger (accessoire).

Een overzicht voor aansluiting op verschillende stofzuigers vindt u aan het einde van deze gebruiksaanwijzing.

De stofzuiger moet geschikt zijn voor het te bewerken materiaal.

Gebruik bij het afzuigen van voor de gezondheid bijzonder gevaarlijk, kankerverwekkend of droog stof een speciale zuiger.

Houd bij werkzaamheden op verticale oppervlakken het elektrische gereedschap zo vast dat de afzuigslang omlaag wijst.

Gebruik

Ingebruikname

- **Let op de netspanning! De spanning van de stroombron moet overeenkomen met de gegevens op het typeplaatje van het elektrische gereedschap. Met 230 V aangeduide elektrische gereedschappen kunnen ook met 220 V worden gebruikt.**

In- en uitschakelen

- **Zorg ervoor dat u de aan/uit-schakelaar kunt bedienen zonder de handgreep los te laten.**

Voor het **inschakelen** van het elektrisch gereedschap schuift u de aan/uit-schakelaar (2) naar voren, zodat op de schakelaar „1“ verschijnt.

Voor het **uitschakelen** van het elektrisch gereedschap schuift u de aan/uit-schakelaar (2) naar achter, zodat op de schakelaar „0“ verschijnt.

Aantal schuurbewegingen vooraf instellen

Met het stelwiel voorselectie trilfrequentie (1) kunt u de benodigde trilfrequentie ook tijdens het bedrijf voorselecteren.

- 1 – 2 lage trilfrequentie
- 3 – 4 gemiddelde trilfrequentie
- 5 – 6 hoge trilfrequentie

De benodigde trilfrequentie is afhankelijk van het materiaal en de werkomstandigheden en kan proefsgewijs worden vastgesteld.

Laat na langdurige werkzaamheden met een lage trilfrequentie het elektrische gereedschap afkoelen door het ca. 3 minuten bij maximale trilfrequentie onbelast te laten lopen.

Aanwijzingen voor werkzaamheden

- **Trek vóór werkzaamheden aan het elektrische gereedschap altijd de stekker uit het stopcontact.**

- **Wacht tot het elektrische gereedschap tot stilstand is gekomen voordat u het neerlegt.**
- **Het elektrische gereedschap is niet geschikt voor stationair gebruik.** Het mag bijvoorbeeld niet in een bankschroef ingespannen of op een werkbank bevestigd worden.

Oppervlakken schuren

Schakel het elektrische gereedschap in, plaats het met het hele schuuroppervlak op de te bewerken ondergrond en beweeg het met matige druk over het werkstuk.

De afnamecapaciteit en het schuurbeeld worden in hoofdzaak bepaald door de keuze van het schuurblad, de vooraf ingestelde trilfrequentie en de aandrukkraft.

Alleen onbeschadigde schuurbladen zorgen voor een goede schuurcapaciteit en ontzien het elektrische gereedschap. Let op een gelijkmatige aandrukkraft om de levensduur van de schuurbladen te verlengen.

Een overmatige verhoging van de aandrukkraft leidt niet tot een groter schuurvermogen, maar wel tot een sterkere slijtage van het elektrische gereedschap en het schuurblad.

Gebruik een schuurblad waarmee metaal is bewerkt niet meer voor andere materialen.

Gebruik uitsluitend originele **Bosch**-schuuraccessoires.

Grof schuren

Span een schuurblad met een grove korrel op.

Druk het elektrische gereedschap slechts licht aan, zodat het met een grotere trilfrequentie draait en een grotere materiaalafname wordt bereikt.

Fijn schuren

Span een schuurblad met een fijne korrel op.

Door de contactdruk enigszins te variëren of de trilfrequentie te wijzigen, kunt u de trilfrequentie van het schuurplateau verminderen, terwijl u de excentrische beweging handhaaft.

Beweeg het elektrische gereedschap met matige druk vlak cirkelend of afwisselend in lengte- en dwarsrichting op het werkstuk. Houd het elektrische gereedschap niet schuin, om doorschuren van het te bewerken werkstuk, bijv. fijner, te voorkomen.

Schakel het elektrische gereedschap na het einde van de werkzaamheden uit.

Polijsen

Voor het polijsen van verweerde lak of het wegpolijsen van krassen (bijv. acrylglas) kan het elektrische gereedschap worden uitgerust met geschikt polijsgereedschap, zoals lamsvel, polijsvilt of polijspons (accessoire).

Kies bij het polijsen een lage trilfrequentie (stand 1–2) om overmatige verwarming van het oppervlak te vermijden.

Breng het polijsmiddel aan op een iets kleiner oppervlak dan u wilt polijsen. Werk het polijsmiddel uit met een geschikt polijsgereedschap, maak kruis- of cirkelvormige bewegingen en gebruik matige druk.

Laat het polijsmiddel niet op het oppervlak opdrogen. Anders kan het oppervlak beschadigd raken. Stel het te polijsen oppervlak niet bloot aan fel zonlicht.

Reinig de polijstgereedschappen regelmatig om goede polijstresultaten te garanderen. Was het polijstgereedschap met een mild wasmiddel en warm water. Gebruik geen verdunningsmiddelen.

Toepassingentabel

De gegevens in de volgende tabel zijn geadviseerde waarden.

Welke combinatie voor de bewerking het gunstigst is, stelt u het best proefondervindelijk vast.

Toepassing	Korrel (grof schuren/fijn schuren)	Stand voor aantal schuurbewegingen
Lak opschuren	180/240	2/3
Lak herstellen	120/240	4/5
Lak verwijderen	40/60	5
Zacht hout	40/240	5/6
Hardhout	60/240	5/6
Fineer	180/240	2-4
Aluminium	80/240	4/5
Staal	40/240	5
Staal ontroesten	40/120	6
Roestvrij staal	80/240	5
Steen	80/240	5/6

Onderhoud en service

Onderhoud en reiniging

- **Trek vóór werkzaamheden aan het elektrische gereedschap altijd de stekker uit het stopcontact.**
- **Houd het elektrische gereedschap en de ventilatieopeningen altijd schoon om goed en veilig te werken.**

Wanneer een vervanging van de aansluitkabel noodzakelijk is, dan moet dit door **Bosch** of een geautoriseerde klantenservice voor elektrische gereedschappen van **Bosch** worden uitgevoerd om veiligheidsrisico's te vermijden.

Klantenservice en gebruiksdvies

Onze klantenservice beantwoordt uw vragen over reparatie en onderhoud van uw product en over vervangingsonderdelen. Explosietekeningen en informatie over vervangingsonderdelen vindt u ook op: www.bosch-pt.com

Het Bosch-gebruiksadviesteam helpt u graag bij vragen over onze producten en accessoires.

Vermeld bij vragen en bestellingen van vervangingsonderdelen altijd het uit tien cijfers bestaande productnummer volgens het typeplaatje van het product.

Nederland

Tel.: (076) 579 54 54

Fax: (076) 579 54 94

E-mail: gereedschappen@nl.bosch.com

Meer serviceadressen vindt u onder:

www.bosch-pt.com/serviceaddresses

Afvalverwijdering

Elektrische gereedschappen, accessoires en verpakkingen moeten op een voor het milieu verantwoorde wijze worden gerecycled.



Gooi elektrische gereedschappen niet bij het huisvuil!

Alleen voor landen van de EU:

Volgens de Europese richtlijn 2012/19/EU betreffende elektrische en elektronische oude apparaten en de omzetting van de richtlijn in nationaal recht moeten niet meer bruikbare elektrische gereedschappen apart worden ingezameld en op een voor het milieu verantwoorde wijze worden hergebruikt.

Bij een verkeerde afvoer kunnen afgedankte elektrische en elektronische apparaten vanwege de mogelijke aanwezigheid van gevaarlijke stoffen schadelijke uitwerkingen op het milieu en de gezondheid van mensen hebben.

Dansk

Sikkerhedsinstrukser

Generelle sikkerhedsanvisninger for el-værktøj

⚠ ADVARSEL Læs alle sikkerhedsadvarsler, instruktioner, illustrationer og specifikationer, som følger med el-værktøjet. I tilfælde af manglende overholdelse af anvisningerne nedenfor er der risiko for elektrisk stød, brand og/eller alvorlige personskader.

Opbevar alle sikkerhedsinstrukser og anvisninger til senere brug.

Betegnelsen "el-værktøj" i advarslerne refererer til dit (ledningsforbundne) el-værktøj tilsluttet lysnettet eller til batteridrevet (ledningsfrit) el-værktøj.

Sikkerhed på arbejdspladsen

- ▶ **Hold arbejdsområdet rent og godt oplyst.** Rodede eller mørke områder kan medføre ulykker.
- ▶ **Brug ikke el-værktøjet i eksplosionsfarlige omgivelser, hvor der findes brændbare væsker, gasser eller støv.** El-værktøj kan slå gnister, der kan antænde støv eller dampe.
- ▶ **Sørg for, at andre personer og ikke mindst børn holdes væk fra arbejdsområdet, når el-værktøjet er i brug.** Hvis man distraheres, kan man miste kontrollen over maskinen.

Elektrisk sikkerhed

- ▶ **El-værktøjets stik skal passe til kontakten. Stikket må under ingen omstændigheder ændres. Brug ikke adapterstik sammen med jordforbundet el-værktøj.** Uænderede stik, der passer til kontakterne, nedsætter risikoen for elektrisk stød.
- ▶ **Undgå kropskontakt med jordforbundne overflader som f. eks. rør, radiatorer, komfurer og køleskabe.** Hvis din krop er jordforbundet, øges risikoen for elektrisk stød.
- ▶ **El-værktøj må ikke udsættes for regn eller fugt.** Indtrængen af vand i el-værktøj øger risikoen for elektrisk stød.
- ▶ **Brug ikke ledningen til formål, den ikke er beregnet til. Du må aldrig bære el-værktøjet i ledningen, hænge el-værktøjet op i ledningen eller rykke i ledningen for at trække stikket ud af kontakten. Beskyt ledningen mod varme, olie, skarpe kanter eller maskindele, der er i bevægelse.** Beskadigede eller indviklede ledninger øger risikoen for elektrisk stød.
- ▶ **Hvis el-værktøjet benyttes i det fri, må der kun benyttes en forlængerledning, der er egnet til udendørs brug.** Brug af forlængerledning til udendørs brug nedsætter risikoen for elektrisk stød.
- ▶ **Hvis det ikke kan undgås at bruge el-værktøjet i fugtige omgivelser, skal der bruges et HFI-relæ.** Brug af et HFI-relæ reducerer risikoen for at få elektrisk stød.

Personlig sikkerhed

- ▶ **Det er vigtigt at være opmærksom og holde øje med, hvad man laver, og bruge el-værktøjet fornuftigt. Brug ikke el-værktøj, hvis du er træt, har indtaget alkohol eller er påvirket af medikamenter eller euforiserende stoffer.** Få sekunders uopmærksomhed ved brug af el-værktøjet kan føre til alvorlige personskader.
- ▶ **Brug personligt beskyttelsesudstyr. Brug altid beskyttelsesbriller.** Brug af sikkerhedsudstyr som f. eks. støvmaske, skridsikert fodtøj, beskyttelseshjelm eller høreværn afhængig af maskintype og anvendelse nedsætter risikoen for personskader.
- ▶ **Undgå utilsigtet igangsætning. Kontrollér, at el-værktøjet er slukket, før du tilslutter det til strømtilførslen**

og/eller batteriet, løfter eller bærer det. Undgå at bære el-værktøjet med fingeren på afbryderen og sørg for, at el-værktøjet ikke er tændt, når det sluttes til nettet, da dette øger risikoen for personskader.

- ▶ **Gør det til en vane altid at fjerne indstillingsværktøj eller skruenøgle, før el-værktøjet startes.** Hvis et stykke værktøj eller en nøgle sidder i en roterende maskindel, er der risiko for personskader.
- ▶ **Undgå en unormal legemssposition. Sørg for at stå sikkert, mens der arbejdes, og kom ikke ud af balance.** Dermed har du bedre muligheder for at kontrollere el-værktøjet, hvis der skulle opstå uventede situationer.
- ▶ **Brug egnet arbejdstøj. Undgå løse beklædningsgenstande eller smykker. Hold hår og tøj væk fra dele, der bevæger sig.** Dele, der er i bevægelse, kan gribe fat i løstsiddende tøj, smykker eller langt hår.
- ▶ **Hvis støvudsugnings- og opsamlingsudstyr kan monteres, er det vigtigt, at dette tilsluttes og benyttes korrekt.** Brug af en støvopsugning kan reducere støvmængden og dermed den fare, der er forbundet med støv.
- ▶ **Selvom du kender værktøjet godt og er vant til at bruge det, skal du alligevel være opmærksom og overholde sikkerhedsanvisningerne.** Et øjeblik uopmærksomhed kan medføre alvorlige personskader.

Omhyggelig omgang med og brug af el-værktøj

- ▶ **Undgå overbelastning af el-værktøjet. Brug altid el-værktøj, der er beregnet til det stykke arbejde, der skal udføres.** Med det passende el-værktøj arbejder man bedst og mest sikkert inden for det angivne effektområde.
- ▶ **Brug ikke el-værktøj, hvis afbryderen er defekt.** El-værktøj, der ikke kan startes eller stoppes, er farligt og skal repareres.
- ▶ **Træk stikket ud af stikkontakten og/eller fjern batteriet, hvis det kan tages af, før el-værktøjet justeres, før skift af tilbehørsdele og før el-værktøjet lægges til opbevaring.** Disse sikkerhedsforanstaltninger forhindrer utilsigtet start af el-værktøjet.
- ▶ **Opbevar ubenyttet el-værktøj uden for børns rækkevidde. Lad aldrig personer, der ikke er fortrolige med el-værktøjet eller ikke har gennemlæst disse instrukser, benytte el-værktøjet.** El-værktøj er farligt, hvis det benyttes af ukyndige personer.
- ▶ **Vedligehold el-værktøj og tilbehørsdele. Kontroller, om bevægelige maskindele fungerer korrekt og ikke sidder fast, og om delene er brækket eller beskadiget, således at el-værktøjets funktion påvirkes. Få beskadigede dele repareret, inden el-værktøjet tages i brug.** Mange uheld skyldes dårligt vedligeholdt el-værktøj.
- ▶ **Sørg for, at skæreværktøjer er skarpe og rene.** Omhyggeligt vedligeholdt skæreværktøjer med skarpe skærekanter sætter sig ikke så hurtigt fast og er nemmere at føre.
- ▶ **Brug el-værktøj, tilbehør, indsatsværktøj osv. iht. disse instrukser. Tag hensyn til arbejdsforholdene og det**

arbejde, der skal udføres. Anvendelse af el-værktøjet til formål, som ligger uden for det fastsatte anvendelsesområde, kan føre til farlige situationer.

- **Hold håndtag og gribeblader tørre, rene og fri for olie og smørefedt.** Hvis håndtag og gribeblader er glatte, kan værktøjet ikke håndteres og styres sikkert, hvis der sker noget uventet.

Service

- **Sørg for, at el-værktøj kun reparerer af kvalificerede fagfolk og at der kun benyttes originale reservedele.** Dermed sikres størst mulig maskinsikkerhed.

Sikkerhedsanvisninger for slibere

- **Brug kun el-værktøjet til tørslibning.** Indtrængning af vand i et el-værktøj øger risikoen for elektrisk stød.
- **Sørg for, at ingen personer udsættes for risici på grund af gnistregn. Fjern brændbare materialer fra området.** Der opstår gnistregn ved slibning af metaller.
- **Pas på, brandfare! Undgå overophedning af slibematerialet og sliberen. Tøm altid støvbeholderen før arbejdspauser.** Slibestøv i støvpose, mikrofilter, papirpose (eller i støvsugerens filter/filterpose) kan antændes under ugunstige betingelser, f.eks. ved gnistregn fra slibning af metaller. Der er især fare, hvis slibestøvet er blandet med lak-, polyurethanrester eller andre kemiske stoffer, og slibematerialet er varmt efter længere tids arbejde.
- **Rengør dit el-værktøjs ventilationsriller regelmæssigt.** Motorhuset trækker støv ind i huset, og store mængder metalstøv kan være farligt rent elektrisk.
- **El-værktøjet må først lægges fra, når det står helt stille.**
- **Fastgør emnet.** Et emne holdes bedre fast med spændeanordninger eller skruestik end med hånden.

Produkt- og ydelsesbeskrivelse



Læs alle sikkerhedsinstrukser og anvisninger. Overholdes sikkerhedsinstrukserne og anvisningerne ikke, er der risiko for elektrisk stød, brand og/eller alvorlige kvæstelser.

Vær opmærksom på alle illustrationer i den forreste del af betjeningsvejledningen.

Beregnet anvendelse

Elværktøjet er beregnet til tørslibning af træ, plast, metal, spartelmasse samt lakerede overflader.

Elværktøj med elektronisk regulering er også egnet til polering.

Illustrerede komponenter

Nummereringen af de illustrerede komponenter refererer til illustrationen af el-værktøjet på illustrationssiden.

- (1) Indstillingshjul til forvalg af frekvens
- (2) Tænd/sluk-knap
- (3) Støvboks, komplet (mikrofiltersystem)

- (4) Slibeskive
- (5) Håndgreb (isoleret grebsflade)
- (6) Slibeblad^{a)}
- (7) Justeringshjælp til slibeblad^{a)}
- (8) Skruer til slibeskive
- (9) Slibeskiveholder
- (10) Udblæsningsstuds
- (11) Filterelement (mikrofiltersystem)
- (12) Udsugningsslange^{a)}
- (13) Udsugningsadapter^{a)}

a) **Tilbehør, som er illustreret og beskrevet i betjeningsvejledningen, er ikke indeholdt i leveringen. Det fuldstændige tilbehør findes i vores tilbehørsprogram.**

Tekniske data

Excentersliber		PEX 300 AE
Varenummer		3 603 CA3 ...
Forvalg af frekvens		●
Nominal optagen effekt	W	270
Omdrejningstal, ubelastet n_0	o/min	2000–12000
Frekvens i tomgang	o/min	4000–24000
Svingningskredsdiameter	mm	4
Slibeskivediameter	mm	125
Vægt iht.	kg	1,5
EPTA-Procedure 01:2014		
Beskyttelsesklasse		<input type="checkbox"/> II

Angivelserne gælder for en nominal spænding [U] på 230 V. Ved afvigende spændinger og i landespecifikke udførelser kan disse angivelser variere.

Støj-/vibrationsinformation

Støjemissionsværdier fundet iht. **EN 62841-2-4**.

El-værktøjets A-vægtede støjniveau er typisk: Lydtrykniveau **85 dB(A)**; Lydeffektniveau **96 dB(A)**. Usikkerhed $K = 3 \text{ dB}$.

Brug høreværn!

Vibrationer samlet værdi a_h (vektorsum af tre retninger) og usikkerhed K fundet iht. **EN 62841-2-4**:

$$a_h = 9 \text{ m/s}^2, K = 1,5 \text{ m/s}^2,$$

Det svingningsniveau og støjemissionsniveau, der fremgår af anvisningerne, er målt iht. en standardiseret måleværdi og kan anvendes til sammenligning af el-værktøj med hinanden. De er også egnet til en foreløbig vurdering af svingnings- og støjemissionen.

Det angivne svingnings- og støjemissionsniveau repræsenterer de væsentlige anvendelser af el-værktøjet. Hvis el-værktøjet dog anvendes til andre formål, med afvigende indsatsværktøj eller utilstrækkelig vedligeholdelse, kan svingnings- og støjemissionsniveauet afvige. Dette kan føre til en betydelig forøgelse af svingnings- og støjemissionen i hele arbejdstidsrummet.

Til en nøjagtig vurdering af svingnings- og støjemissionen bør der også tages højde for de tider, i hvilke værktøjet er slukket eller godt nok kører, men rent faktisk ikke anvendes. Dette kan føre til en betydelig reduktion af svingnings- og støjemissionsniveauet i hele arbejdstidsrummet.

Fastlæg ekstra sikkerhedsforanstaltninger til beskyttelse af brugeren mod svingningers virkning som f.eks.: Vedligeholdelse af el-værktøj og indsatsværktøj, holde hænder varme, organisation af arbejdsforløb.

Montering

- **Træk stikket ud af stikkontakten, før der udføres arbejde på el-værktøjet.**

Valg af slibeblad

Vælg et slibeblad med passende kornstørrelse afhængigt af den ønskede materialefjernelse fra overfladen. Bosch-slibeblade er egnede til maling, træ og metal.

	Indsats	Anvendelse	Kornstørrelse	
Materialefjernelse (grovslibning)	– Grove slibeopgaver med stor materialefjernelse	– Afslibning af gammel maling, lak og filler	Ekstra grov	40
	– Fjernelse af gammel maling	– Fjernelse af tynd maling – Tilslibning af ru, uhøvlede overflader	grov	60
Forberedelse (mellemslibning)	– Lette slibeopgaver	– Planslibning af ujævnheder	middel	80
	– Tilslibning af overflader til senere viderebearbejdning	– Afhjælpning af bearbejdningsspor efter grovslibning – Udbedring før påføring af maling eller lak	fin	120
Finslibning	– Lakmellemslibning	– Fjernelse af fibre fra overfladen	meget fin	180
	– Tilslibning af lakfejl	– Finslibning før bejdning eller lasur – Tilslibning af grunder før lakering	Ekstra fin	240

Skift af slibeblad (se billeder A–B)

For afmontering af slibebladet (6) skal du løfte det i siden og trække det af slibetallerkenen (4).

Fjern snavs og støv fra slibetallerkenen (4), f.eks. med en pensel, før påsætning af et nyt slibeblad.

Overfladen på slibetallerkenen (4) er fremstillet af et velcro-materiale, så slibeblade med velcrolukning hurtigt og nemt kan fastgøres.

Tryk slibebladet (6) fast på undersiden af slibetallerkenen (4).

For at sikre en optimal støvudsugning er det vigtigt, at udstansningerne i slibebladet (6) stemmer overens med borerne på slibetallerkenen (4).

For nøjagtig justering af slibebladet (6) på slibepladen (4) kan man anvende justeringshjælpen (7). Læg slibebladet med velcroen opad på justeringshjælpen. Tryk knasterne på justeringshjælpen ind i de to borer på slibepladen, og rul slibebladet af justeringshjælpen. Tryk slibebladet godt fast.

Valg af slibeplade

Afhængigt af anvendelse kan elværktøjet udstyres med slibeplader med forskellig hårdhed:

- Middel slibeplade: egnet til alt slibearbejde, alsidig anvendelse.
- Blød slibeplade (grå, tilbehør): egnet til mellem- og finslibning, også på hvælvede flader.

Skift af slibeplade (se billeder C–D)

Bemærk: Udskift straks en beskadiget slibetallerken (4).

Træk slibebladet/polereværktøjet af. Skru de fire skruer (8) helt ud, og tag slibepladen (4) af.

Rengør oversiden på den nye slibeplade (4). Påfør et tyndt lag syntetisk fedt på den udvendige ring, der er skraveret grå på billedet.

Sæt den nye slibeplade (4) på, og spænd de fire skruer igen.

Bemærk: En beskadiget slibetallerkenholder må kun udskiftes af en autoriseret kundeservice for Bosch-elværktøj.

Støv/spånudugning

Støv fra materialer som f.eks. blyholdig maling, nogle træsorter, mineraler og metal kan være sundhedsfarlige. Berøring eller indånding af støv kan føre til allergiske reaktioner og/eller åndedrætssygdomme hos brugeren eller personer, der opholder sig i nærheden af arbejdspladsen.

Bestemt støv som f.eks. ege- eller bøgestøv gælder som kræftfremkaldende, især i forbindelse med ekstra stoffer til træbehandling (chromat, træbeskyttelsesmiddel). Asbestholdigt materiale må kun bearbejdes af fagfolk.

- Brug helst en støvopsugning, der egner sig til materialet.
- Sørg for god udluftning af arbejdspladsen.
- Det anbefales at bære åndeværn med filterklasse P2.

Overhold forskrifterne, der gælder i dit land vedr. de materialer, der skal bearbejdes.

- **Undgå at der samler sig støv på arbejdspladsen.** Støv kan let antænde sig selv.

Egen udsugning med støvboks (se billeder E-H)

Sæt støvboksen (3) på udblæsningsstuds (10), til den går i indgreb.

Niveaet i støvboksen (3) kan let kontrolleres gennem den transparente beholder.

For at tømme støvboksen (3) skal den trækkes af nedad med en drejebælgelse.

Før åbning af støvboksen (3) bør du banke støvboksen på et fast underlag som vist på billedet for at løsne støv fra filterelementet.

Hold fast i støvboksen (3), klap filterelementet (11) væk op efter, og tøm støvboksen. Rengør filterelementets (11) lammeller med en blød børste.

Bemærk: For at sikre en optimal støvopsugning skal du tømme støvboksen (3) rettidigt og rengøre filterelementet (11) regelmæssigt.

Ved arbejde på lodrette flader skal elværktøjet holdes, så støvboksen (3) peger nedad.

Ekstern udsugning (se billede I)

Sæt udsugningsadapteren (13) (tilbehør) på en udsugningssslange (12) (tilbehør), så den går hørbart i indgreb. Forbind udsugningsadapteren (13) med udblæsningsstuds (10) på elværktøjet og udsugningsslangen (12) med en støvsuger (tilbehør).

Du finder en oversigt over tilslutning til forskellige støvsugere i slutningen af denne vejledning.

Støvsugeren skal være egnet til det materiale, som skal op-suges.

Anvend en specialstøvsuger til opsugning af særligt sundhedsfarligt, kræftfremkaldende eller tørt støv.

Ved arbejde på lodrette flader skal elværktøjet holdes, så udsugningsslangen peger nedad.

Brug**Ibrugtagning**

- **Kontrollér netspændingen! Strømkildens spænding skal stemme overens med angivelserne på elværktøjets typeskilt. El-værktøj til 230 V kan også tilsluttes 220 V.**

Tænd/sluk

- **Kontrollér, at du kan trykke på tænd/sluk-knappen uden at slippe håndtaget.**

El-værktøjet **tændes** ved at skubbe tænd/sluk-kontakten (2) fremad, så tegnet "1" vises på kontakten.

El-værktøjet **slukkes** ved at skubbe tænd/sluk-kontakten (2) bagud, så tegnet "0" vises på kontakten.

Forvalg af frekvens

Med indstillingshjulet til forvalg af frekvens (1) kan du forvælge frekvensen og ændre den under arbejdet.

- 1 – 2 lav frekvens
- 3 – 4 middel frekvens

5 – 6 høj frekvens

Den nødvendige frekvens afhænger af materialet og arbejdsbetingelserne og kan bestemmes ved et praktisk forsøg.

Efter længere tids arbejde med lav frekvens bør du lade elværktøjet køle af ved at køre i tomgang med maksimal frekvens i ca. 3 minutter.

Arbejdsvejledning

- **Træk stikket ud af stikkontakten, før der udføres arbejde på el-værktøjet.**
- **Vent, til el-værktøjet står helt stille, før du lægger det fra dig.**
- **El-værktøjet er ikke egnet til stationær drift.** Det må f.eks. ikke fastspændes i et skruestik eller fastgøres på en arbejdsbænk.

Slibning af flader

Tænd elværktøjet, sæt det med hele slibefladen på underlaget, der skal bearbejdes, og bevæg det hen over emnet med et moderat tryk.

Mængden af fjernet materiale og slibebladet afgøres primært af det valgte slibeblad, det forvalgte frekvenstrin og pressetrykket.

Kun fejlfri slibeblade giver en god slibeeffekt og skåner elværktøjet.

Sørg for et ensartet pressetryk for at forlænge slibebladets levetid.

Et for højt pressetryk giver ikke et bedre sliberesultat, men øger blot slitage på elværktøjet og slibebladet.

Brug aldrig et slibeblad, som har været brugt til bearbejdning af metal, på andre materialer.

Brug kun originalt **Bosch**-slibetilbehør.

Grovslibning

Påsæt et slibeblad med grov kornstørrelse.

Tryk kun let på elværktøjet, så det kører med højere frekvens, og der opnås en større materialefjernelse.

Finslibning

Påsæt et slibeblad med fin kornstørrelse.

Ved at variere pressetrykket en smule og/eller ændre frekvenstrinet kan du reducere slibetallerkenens frekvens, hvorved excenterbevægelsen bevares.

Bevæg elværktøjet med moderat tryk og cirkelformede bevægelser hen over fladen eller skiftevis på langs og på tværs af emnet. Pas på ikke at påsætte elværktøjet skævt for at undgå gennemslibning af emnet, der skal bearbejdes, f.eks. finér.

Sluk elværktøjet efter afslutning af arbejdet.

Polering

Ved oppolering af forvitret lak eller efterpolering af ridser (f.eks. akrylglas) kan elværktøjet udstyres med egnede polerværktøjer som f.eks. lammeuldskappe, polerfilt eller polersvamp (tilbehør).

Ved polering skal du vælge en lav frekvens (trin 1–2) for at undgå, at overfladen bliver for varm.

Påfør politur på en noget mindre flade, end du ønsker at polere. Indarbejd polermidlet med egnet polerværktøj med krydsende eller cirkelformede bevægelser og moderat tryk. Lad ikke polermidlet tørre ud på overfladen, da overfladen ellers kan blive beskadiget. Udsæt ikke fladen, der skal poleres, for direkte sollys.

Rengør polerværktøjerne regelmæssigt for at sikre gode polerresultater. Vask polerværktøjerne med mildt vaskemiddel og varmt vand, brug ikke fortynder.

Anvendelsestabel

Angivelserne i den efterfølgende tabel er anbefalede værdier.

Den bedst egnede kombination til bearbejdningen kan bedst bestemmes ved et praktisk forsøg.

Anvendelse	Kornstørrelse (grovslibning/finslibning)	Svingningstal trin
Tilslibning af lak	180/240	2/3
Udbedring af lak	120/240	4/5
Fjernelse af lak	40/60	5
Blødt træ	40/240	5/6
Hårdt træ	60/240	5/6
Finér	180/240	2-4
Aluminium	80/240	4/5
Stål	40/240	5
Afrustning af stål	40/120	6
Rustfrit stål	80/240	5
Sten	80/240	5/6

Vedligeholdelse og service

Vedligeholdelse og rengøring

- ▶ **Træk stikket ud af stikkontakten, før der udføres arbejde på el-værktøjet.**
- ▶ **El-værktøj og el-værktøjets ventilationsåbninger skal altid holdes rene for at sikre et godt og sikkert arbejde.**

Hvis det er nødvendigt at erstatte tilslutningsledningen, skal dette arbejde udføres af **Bosch** eller på et autoriseret serviceværksted for **Bosch** el-værktøj for at undgå farer.

Kundeservice og anvendelsesrådgivning

Kundeservice besvarer dine spørgsmål vedr. reparation og vedligeholdelse af dit produkt samt reservedele. Eksplosions tegninger og oplysninger om reservedele finder du også på: **www.bosch-pt.com**

Bosch-anvendelsesrådgivningsteamet hjælper dig gerne, hvis du har spørgsmål til produkter og tilbehørsdele.

Produktets 10-cifrede typenummer (se typeskilt) skal altid angives ved forespørgsler og bestilling af reservedele.

Dansk

Bosch Service Center
Telegrafvej 3
2750 Ballerup

På www.bosch-pt.dk kan der online bestilles reservedele eller oprettes en reparations ordre.

Tlf. Service Center: 44898855

Fax: 44898755

E-Mail: vaerktoej@dk.bosch.com

Du finder adresser til andre værksteder på:

www.bosch-pt.com/serviceaddresses

Bortskaffelse

El-værktøj, tilbehør og emballage skal genbruges på en miljøvenlig måde.



Smid ikke el-værktøj ud sammen med det almindelige husholdningsaffald!

Gælder kun i EU-lande:

Iht. det europæiske direktiv 2012/19/EU om affald af elektrisk og elektronisk udstyr skal kasseret elektrisk udstyr indsamles separat og genbruges iht. gældende miljøforskrifter. Ved forkert bortskaffelse kan elektrisk og elektronisk affald have skadelige virkninger på miljøet og menneskers sundhed på grund af den mulige tilstedeværelse af farlige stoffer.

Svensk

Säkerhetsanvisningar

Allmänna säkerhetsanvisningar för elverktyg



Läs alla säkerhetsvarningar, instruktioner och specifikationer som tillhandahålls med detta elverktyg. Fel som uppstår

till följd av att instruktionerna nedan inte följts kan orsaka elstöt, brand och/eller allvarliga personskador.

Förvara alla varningar och anvisningar för framtida bruk.

Begreppet Elverktyg hänför sig till nätdrivna elverktyg (med nätsladd) och till batteridrivna elverktyg (sladdlösa).

Arbetsplats säkerhet

- ▶ **Håll ditt arbetsområde rent och väl upplyst.** Ostädade och mörka areor ökar olycksrisken.
- ▶ **Använd inte elverktyget i explosionsfarliga omgivningar när det t.ex. finns brännbara vätskor, gaser eller damm.** Elverktygen alstrar gnistor som kan antända dammet eller gaserna.
- ▶ **Håll under arbetet med elverktyget barn och obehöriga personer på betryggande avstånd.** Om du störs av obehöriga personer kan du förlora kontrollen över elverktyget.

Elektrisk säkerhet

- ▶ **Elverktygets stickpropp måste passa till vägguttaget. Stickproppen får absolut inte förändras. Använd inte adapterkontakter tillsammans med skyddsjordade elverktyg.** Oförändrade stickproppar och passande vägguttag reducerar risken för elstöt.
- ▶ **Undvik kroppskontakt med jordade ytor som t. ex. rör, värmeelement, spisar och kylskåp.** Det finns en större risk för elstöt om din kropp är jordad.
- ▶ **Skydda elverktyg mot regn och väta.** Tränger vatten in i ett elverktyg ökar risken för elstöt.
- ▶ **Missbruka inte nätsladden. Använd inte nätsladden för att bära eller hänga upp elverktyget och inte heller för att dra stickproppen ur vägguttaget.** Skadade eller tilltrasslade ledningar ökar risken för elstöt.
- ▶ **När du arbetar med ett elverktyg utomhus använd endast förlängningssladdar som är avsedda för utomhusbruk.** Om en lämplig förlängningssladd för utomhusbruk används minskar risken för elstöt.
- ▶ **Använd ett felströmsskydd om det inte är möjligt att undvika att elverktyget används i fuktig miljö.** Felströmsskyddet minskar risken för elstöt.

Personsäkerhet

- ▶ **Var uppmärksam, kontrollera vad du gör och använd elverktyget med förnuft. Använd inte ett elverktyg när du är trött eller om du är påverkad av droger, alkohol eller mediciner.** Under användning av elverktyg kan även en kort ouppmärksamhet leda till allvarliga kroppsskador.
- ▶ **Använd personlig skyddsutrustning. Använd alltid skyddsglasögon.** Användning av personlig skyddsutrustning, som t. ex. dammfiltermask, halkfria säkerhetsskor, skyddshjälm och hörselskydd, som är anpassade för användningsområdet, reducerar risken för kroppsskada.
- ▶ **Undvik oavsiktlig igångsättning. Kontrollera att elverktyget är fränkopplat innan du ansluter stickproppen till vägguttaget och/eller ansluter/tar bort batteriet, tar upp eller bär elverktyget.** Om du bär

elverktyget med fingret på strömställaren eller ansluter påkopplat elverktyg till nätströmmen kan olycka uppstå.

- ▶ **Ta bort alla inställningsverktyg och skruvnycklar innan du startar elverktyget.** Ett verktyg eller en nyckel i en roterande komponent kan medföra kroppsskada.
- ▶ **Undvik onormala kroppsställningar. Se till att du alltid står stadigt och håller balansen.** I detta fall kan du lättare kontrollera elverktyget i oväntade situationer.
- ▶ **Bär lämpliga arbetskläder. Bär inte löst hängande kläder eller smycken. Håll håret och kläderna borta från rörliga delar.** Löst hängande kläder, långt hår och smycken kan dras in av roterande delar.
- ▶ **När elverktyg används med dammsugnings- och uppsamlingsutrustning, se till att dessa är rätt monterade och används på korrekt sätt.** Användning av dammsugning minskar de risker damm orsakar.
- ▶ **Låt inte vanan att ofta använda verktygen göra att du blir slarvig och ignorerar verktygets säkerhetsprinciper.** En vårdslös åtgärd kan leda till allvarlig personskada inom bråkdelen av en sekund.

Korrekt användning och hantering av elverktyg

- ▶ **Överbelasta inte elverktyget. Använd rätt elverktyg för det jobb du tänker göra.** Med ett lämpligt elverktyg kan du arbeta bättre och säkrare inom angivet effektområde.
- ▶ **Ett elverktyg med defekt strömställare får inte längre användas.** Ett elverktyg som inte kan kopplas in eller ur är farligt och måste repareras.
- ▶ **Dra stickproppen ur vägguttaget och/eller ta bort batteriet, om det kan tas ut ur elverktyget, innan inställningar utförs, tillbehörsdelar byts ut eller elverktyget lagras.** Denna skyddsåtgärd förhindrar oavsiktlig inkoppling av elverktyget.
- ▶ **Förvara elverktygen oåtkomliga för barn. Låt elverktyget inte användas av personer som inte är förtrogna med dess användning eller inte läst denna anvisning.** Elverktygen är farliga om de används av oerfarna personer.
- ▶ **Underhåll elverktyg och tillbehör omsorgsfullt. Kontrollera att rörliga komponenter fungerar felfritt och inte kärvar, att komponenter inte brustit eller skadats och kontrollera orsaker som kan leda till att elverktygets funktioner påverkas menligt. Låt skadade delar repareras innan elverktyget tas i bruk.** Många olyckor orsakas av dåligt skötta elverktyg.
- ▶ **Håll skärverktygen skarpa och rena.** Omsorgsfullt skötta skärverktyg med skarpa eggar kommer inte så lätt i kläm och går lättare att styra.
- ▶ **Använd elverktyget, tillbehör, insatsverktyg osv. enligt dessa anvisningar. Ta hänsyn till arbetsvillkoren och arbetsmomenten.** Om elverktyget används på ett sätt som det inte är avsett för kan farliga situationer uppstå.
- ▶ **Håll handtag och grepppytor torra, rena och fria från olja och fett.** Hala handtag och grepppytor ger ingen säker

hantering och kontroll över verktyget i oväntade situationer.

Service

- ▶ **Låt endast kvalificerad fackpersonal reparera elverktyget och endast med originalreservdelar.** Detta garanterar att elverktygets säkerhet upprätthålls.

Säkerhetsanvisningar för slipar

- ▶ **Använd endast elverktyget för torrslipning.** Tränger vatten in i ett elverktyg ökar risken för elstöt.
- ▶ **Var uppmärksam på att inga personer skadas av kringflygande gnistor.** Avlägsna brännbart material i närheten. Vid slipning av metall uppstår gnistor.
- ▶ **Varning för brand! Undvik överhettning av slipgodset och slipen. Töm alltid stoftbehållaren innan du tar en arbetspaus.** Slipdamm i stoftsäck, mikrofilter, papperssäck (eller i filtersäcken resp. dammsugarens filter) kan självantända under ogynnsamma förhållanden vid t.ex. gnistor vid slipning av metaller. Risken är speciellt stor när slipstoftet är uppblandat med lack-, polyuretanrester eller andra kemiska ämnen och slipgodset är hett efter en lång tids arbete.
- ▶ **Rengör regelbundet ventilationsöppningarna på elverktyget.** Motorfläkten drar in damm i huset och en kraftig anhopning av metalldamm kan orsaka farliga elströmmar.
- ▶ **Vänta tills elverktyget stannat helt innan du lägger bort det.**
- ▶ **Säkra arbetsstycket.** Ett arbetsstycke som är fastspänt i en uppspanningsanordning eller ett skruvstycke hålls säkrare än med handen.

Produkt- och prestandabeskrivning



Läs igenom alla säkerhetsanvisningar och instruktioner. Fel som uppstår till följd av att säkerhetsinstruktionerna och anvisningarna inte följts kan orsaka elstöt, brand och/eller allvarliga personskador.

Beakta bilden i den främre delen av bruksanvisningen.

Ändamålsenlig användning

Elverktyget är avsett för torrslipning av trä, plast, metall, spackelmasa samt lackerade ytor.

Elverktyg med elektronisk reglering är också lämpliga för polering.

Illustrerade komponenter

Numreringen av komponenterna hänvisar till illustration av elverktyget på grafiksida.

- (1) Inställningshjul oscillationsfrekvens
- (2) På-/av-strömbrytare
- (3) Dammbox komplett (mikrofiltersystem)
- (4) Sliprondell
- (5) Handtag (isolerad gripyta)

- (6) Slipblad^{a)}
- (7) Justeringshjälp sliptallrik^{a)}
- (8) Skruvar för sliprondell
- (9) Sliprondellsfäste
- (10) Utblåsningsstuts
- (11) Filterelement (mikrofiltersystem)
- (12) Utsugsslang^{a)}
- (13) Utsugsadapter^{a)}

a) I bruksanvisningen avbildat och beskrivet tillbehör ingår inte i standardleveransen. I vårt tillbehörsprogram beskrivs allt tillbehör som finns.

Tekniska data

Excenterslip	PEX 300 AE	
Artikelnummer		3 603 CA3 ...
Förval oscillationsfrekvens		●
Nominell märkeffekt	W	270
Tomgångsvarvtal n_0	v/min	2000–12000
Tomgångsvängningstal	v/min	4000–24000
Oscillationsdiameter	mm	4
Sliprondell-Ø	mm	125
Vikt enligt	kg	1,5
EPTA-Procedure 01:2014		
Skyddsklass		□/II

Uppgifterna gäller för en märkspänning på [U] 230 V. Vid avvikande spänning och för utföranden i vissa länder kan uppgifterna variera.

Buller-/vibrationsdata

Bullervärden beräknade enligt **EN 62841-2-4**.

Den A-klassade bullernivån hos elverktyg ligger typiskt på: bullertrycknivå **85 dB(A)**; bullernivå **96 dB(A)**. Osäkerhet $K = 3$ dB.

Bär hörselskydd!

Totala vibrationsvärden a_{h_i} (vektorsumma för tre riktningar) och osäkerhet K beräknad enligt **EN 62841-2-4**:

$$a_{h_i} = 9 \text{ m/s}^2, K = 1,5 \text{ m/s}^2,$$

Den vibrationsnivå och det bullervärde som anges i dessa anvisningar har uppmätts enligt en mätmetod som normerats och kan användas för att jämföra elverktyg med varandra. Mätmetoden är även lämplig för preliminär bedömning av vibrations- och bullernivån.

Den angivna vibrations- och bullernivån representerar den huvudsakliga användningen av elverktyget. Om däremot elverktyget används för andra ändamål, med andra insatsverktyg eller inte underhållits ordentligt kan vibrations- och bullernivån avvika. Då kan vibrations- och bullernivån under arbetsperioden öka betydligt under hela arbetstiden. För en exakt bedömning av vibrations- och bullernivån bör även de tider beaktas när elverktyget är avstängt eller är igång, men inte används. Detta reducerar vibrations- och bullerbelastningen för den totala arbetsperioden betydligt. Bestäm extra säkerhetsåtgärder för att skydda operatören mot vibrationernas inverkan t. ex.: underhåll av elverktyget

och insatsverktygen, att hålla händerna varma, organisation av arbetsförloppen.

Montage

- **Dra stickproppen ur nätuttaget innan arbeten utförs på elverktyget.**

Val av slipblad

Välj ett slipblad med passande grovlek för önskad avverkning. Bosch-slipblad är lämpliga för färg, trä och metall.

	Användning	Användning	Kornstorlek	
Avverkning (grovslipning)	<ul style="list-style-type: none"> – Grovt avverkningsarbete med hög materialavverkning – Ta bort gammal färg 	– Slipa av gammal färg, lack eller filler	Extra grov	40
		– Ta bort tunn färg	grov	60
		– Förslipning av råa, ohyvlade ytor		
Förberedelser (mellanslipning)	<ul style="list-style-type: none"> – Lätta avverkningsarbeten – Slipning av ytor för senare bearbetning 	– Planslipning av ojämnheter	medel	80
		– Åtgärda bearbetningsspår från grovslipningen		
		– Förbättring av färg- eller lackavverkning	fin	120
Finslipning	<ul style="list-style-type: none"> – Lackmellanslipning – Slipning av lackfel 	– Ta bort fiber från ytan	mycket fin	180
		– Finslipning av bets eller lasyr		
		– Slipa grundmålning innan lackering	extra fin	240

Byta slipblad (se bild A–B)

För att ta av slipplattan (6), lyft den i sidan och dra av den från sliprondellen (4).

Ta bort smuts och damm från sliprondellen (4), t. ex. med en pensel, innan du sätter på ett nytt slipblad.

Sliprondellens (4) yta består av ett kardborrfäste så att slipbladen kan fästas enkelt och snabbt.

Tryck slipbladet (6) fast på undersidan av sliprondellen (4).

För en optimal dammutsugning, se till att utstansningarna i slipbladet (6) stämmer överens med hålen på sliprondellen (4).

För exakt justering av slipbladet (6) på sliptallriken (4) kan justeringshjälpen (7) användas. Lägg slipbladet med kardborrfästet uppåt i justeringshjälpen. Tryck in kammarna på justeringshjälpen i de två hålen på sliptallriken och rulla av slipbladet från justeringshjälpen. Tryck fast slipbladet ordentligt.

Val av sliptallrik

Elverktyget kan utrustas med sliptallriker i olika hårdlek beroende på användning:

- Medelhård sliptallrik (svart): lämplig för alla sliparbeten, universellt användbar.
- Sliptallrik mjuk (grå, tillbehör): lämplig för mellan- och finslipning, även på välvda ytor.

Byta slipblad (se bilder C–D)

Anmärkning: Byt omedelbart ut skadade sliptallriker (4).

Dra av slipbladet resp. poleringsverktyget. Dra ut de fyra skruvarna (8) helt och ta av sliprondellen (4).

Rengör ovsidan på den nya sliptallriken (4). Smörj ytteringen som är gråstreckad på bilden med syntetiskt fett.

Sätt på den nya sliptallriken (4) och dra åt de fyra skruvarna igen.

Anmärkning: En skadad sliptallrik får bara bytas av en auktoriserad kundtjänst för Bosch elverktyg.

Damm-/spånutsugning

Dammet från material som t. ex. blyhaltig målning, vissa träslag, mineraler och metall kan vara hälsovådligt. Beröring eller inandning av dammet kan orsaka allergiska reaktioner och/eller andningsbesvär hos användaren eller personer som uppehåller sig i närheten.

Vissa damm från ek eller bok anses vara cancerogena, speciellt då i förbindelse med tillsatsämnen för träbehandling (kromat, träkonserveringsmedel). Endast yrkesmän får bearbeta asbesthaltigt material.

- Använd om möjligt en för materialet lämplig dammutsugning.
- Se till att arbetsplatsen är väl ventilerad.
- Vi rekommenderar ett andningsskydd i filterklass P2.

Beakta de föreskrifter som i aktuellt land gäller för bearbetat material.

- **Undvik dammanhopning på arbetsplatsen.** Damm kan lätt självantändas.

Eget utsug med dammbox (se bild E–H)

Sätt dammboxen (3) på utblåsutsen (10) tills den snäpper fast.

Påfyllningsnivån för dammboxen (3) kan lätt kontrolleras genom den genomskinliga behållaren.

För att tömma dammboxen (3), vrid den neråt och dra av den.

Innan stoftboxen (3) öppnas bör du knacka stoftboxen mot ett fast underlag för att lossa stoftet från filterelementet.

Håll fast dammboxen **(3)**, fäll filterelementet **(11)** uppåt och töm dammboxen. Rengör lamellerna på filterelementet **(11)** med en mjuk borste.

Observera: För att garantera en optimal dammsugning, töm dammboxen **(3)** och rengör filterelementet **(11)** regelbundet.

Håll elverktyget så att dammboxen **(3)** visar neråt under arbetet.

Extern bortsugning (se bild I)

Sätt på utsugsadaptorn **(13)** (tillbehör) på en utsugsslang **(12)** (tillbehör), så att den hakar i hörbart. Anslut utsugsadaptorn **(13)** till utblåsningsstutsen **(10)** på elverktyget och utsugsslangen **(12)** med en dammsugare (tillbehör).

En översikt över anslutning till olika sugare finns i slutet av denna bruksanvisning.

Sugen måste vara lämplig för det material som ska bearbetas.

Använd en specialsug för att suga hälsovådligt och cancerframkallande eller torrt damm.

Vid arbeten på lodräta ytor håller du elverktyget så att utsugsslangen pekar nedåt.

Drift

Driftstart

- **Beakta nätspänningen! Kontrollera att strömkällans spänning överensstämmer med uppgifterna på elverktygets typskylt. Elverktyg märkta med 230 V kan även anslutas till 220 V.**

In- och urkoppling

- **Se till att du kan manövrera på-/av-strömbrytaren utan att släppa handtaget.**

För att **starta** elverktyget, skjut på-/av-strömbrytare **(2)** framåt så att "1" visas på brytaren.

För att **stänga av** elverktyget, skjut på-/av-strömbrytare **(2)** bakåt så att "0" visas.

Förvälja varvtal

Med inställningshjulet svängningsförval **(1)** kan du förvälja svängningstalet och ändra det under driften.

- 1 – 2 lågt svängningstal
- 3 – 4 medelhögt svängningstal
- 5 – 6 högt svängningstal

Lämpligt svängningstal beror på material och arbetsförhållande. Prova fram den bästa inställningen genom praktiska försök.

Efter en längre tids arbete med små svängningstal bör du låta elverktyget rotera i 3 minuter vid maximalt varvtal och utan belastning.

Arbetsanvisningar

- **Dra stickproppen ur nätuttaget innan arbeten utförs på elverktyget.**

- **Vänta tills elverktyget stannat helt innan du lägger bort det.**

- **Elverktyget är inte avsett för stationär drift.** Det får t.ex. inte skruvas fast i ett skruvstycke eller fästas i en arbetsbänk.

Slipa ytor

Sätt på elverktyget, placera det med hela slipytan på det underlag som skall bearbetas och förflytta det med måttligt tryck över arbetsstycket.

Avverkningseffekten och slipbilden är i hög grad beroende av valt slipblad, förvalt svängningstalsteg och anliggningstrycket.

Endast felfria slipblad ger en god slipeffekt och skonar samtidigt elverktyget.

Ett jämnt anliggningstryck förlänger slipbladens livslängd.

Ett kraftigt ökat anliggningstryck ger inte en högre slipeffekt utan ett ökat slitage på elverktyget och slipbladet.

Ett slipblad, som använts för slipning av metall får inte längre användas för andra material.

Använd endast originaltillbehör från **Bosch**.

Grovslipning

Dra på ett grovkornigt slipblad.

Utöva endast ett lätt tryck med elverktyget så att det arbetar med högre svängningstal och så att en högre materialnedtagning uppnås.

Finslipning

Dra på ett finkornigt slipblad.

Genom en lätt variation av anliggningstrycket resp. ändring av svängningstalsteget kan du reducera sliptallrikens svängningstal, varvid excenterrörelsen bibehålls.

Förflytta elverktyget med måttligt tryck och cirkulerande rörelser eller växla mellan långsgående och tvärgående riktning på arbetsstycket. Förvrid inte elverktyget för att förhindra att du t.ex. slipar igenom fanér.

Stäng av elverktyget efter arbetet.

Polera

För polering av matta lacker eller efterpolering av repor (t.ex. akrylglas) kan elverktyget utrustas med sådana poleringsverktyg som lammullskuddar eller poleringsfilt eller -svamp (tillbehör).

Välj ett lågt svängningstal vid polering (steg 1–2), för att undvika att ytan skall värmas upp alltför mycket.

Applicera polermedlet på en något mindre yta än den du vill polera. Arbeta in poleringsmedlet med ett lämpligt poleringsverktyg med kryssgångsrörelser eller cirkulerande rörelser och ett måttligt tryck.

Låt inte polermedlet torka på ytan. I annat fall kan ytan skadas. Utsätt inte den yta som poleras för direkt solstrålning.

Rengör poleringsverktygen regelbundet för att säkerställa goda poleringsresultat. Tvätta poleringsverktygen med ett mildt tvättmedel och varmt vatten. Använd inga förtunnare.

Användningstabell

Uppgifterna i nedanstående tabell är rekommenderade värden.

Den mest lämpade kombinationen för bearbetningen förmedlas bäst genom praktiska försök.

Användning	Kornstorlek (grovslipning/finslipning)	Varvtalsnivå
Slipa lack	180/240	2/3
Förbättra lack	120/240	4/5
Ta bort lack	40/60	5
Mjukt trä	40/240	5/6
Hårda träslag	60/240	5/6
Faner	180/240	2-4
Aluminium	80/240	4/5
Stål	40/240	5
Rostborttagning från stål	40/120	6
Rostfritt stål	80/240	5
Sten	80/240	5/6

Underhåll och service**Underhåll och rengöring**

- Dra stickproppen ur nätuttaget innan arbeten utförs på elverktuget.
- Håll elverktuget och dess ventilationsöppningar rena för bra och säkert arbete.

Om nätsladden för bibehållande av verktygets säkerhet måste bytas ut, ska byte ske hos **Bosch** eller en auktoriserad serviceverkstad för **Bosch** elverktyg.

Kundtjänst och applikationsrådgivning

Kundservicen ger svar på frågor beträffande reparation och underhåll av produkter och reservdelar. Explosionsritningar och informationer om reservdelar hittar du också under:

www.bosch-pt.com

Boschs applikationsrådgivnings-team hjälper dig gärna med frågor om våra produkter och tillbehören till dem.

Ange alltid vid förfrågningar och reservdelsbeställningar det 10-siffriga produktnumret som finns på produktens typskylt.

Svenska

Bosch Service Center
Telegrafvej 3
2750 Ballerup
Danmark
Tel.: (08) 7501820 (inom Sverige)
Fax: (011) 187691

Du hittar fler kontaktppgifter till service här:

www.bosch-pt.com/serviceaddresses

Avfallshantering

Elverktyg, tillbehör och förpackning ska omhändertas på miljövänligt sätt för återvinning.



Släng inte elverktyg bland hushållsavfallet!

Endast för EU-länder:

Enligt det europeiska direktivet 2012/19/EU om förbrukade elektriska och elektroniska apparater och dess omsättning i nationell rätt måste obrukbara elverktyg omhändertas separat och på ett miljövänligt sätt lämnas in för återvinning. Vid felaktig avfallshandling kan elektriska och elektroniska apparater orsaka skador på hälsa och miljö på grund av potentiellt farliga ämnen.

Norsk**Sikkerhetsanvisninger****Generelle sikkerhetsanvisninger for elektroverktøy**

⚠ ADVARSEL Les alle sikkerhetsanvisningene, instruksjonene, illustrasjonene og spesifikasjonene som følger med dette elektroverktøyet.

Manglende overholdelse av anvisningene nedenfor kan medføre elektrisk støt, brann og/eller alvorlige personskader.

Ta godt vare på alle advarslene og all informasjonen.

Med begrepet "elektroverktøy" i advarslene menes nettdrevne (med ledning) elektroverktøy eller batteridrevne (uten ledning) elektroverktøy.

Sikkerhet på arbeidsplassen

- ▶ **Sørg for at arbeidsplassen til enhver tid er ryddig og har god belysning.** Rot eller dårlig lys innebærer stor fare for uhell.
- ▶ **Bruk ikke elektroverktøy i eksplosjonsfarlige omgivelser, for eksempel der det finnes brennbare væsker, gasser eller støv.** Elektroverktøy lager gnister som kan antenne støv eller damp.
- ▶ **Hold barn og andre personer unna når et elektroverktøy brukes.** Hvis du blir forstyrret under arbeidet, kan du miste kontrollen over elektroverktøyet.

Elektrisk sikkerhet

- ▶ **Støpelet til elektroverktøyet må passe i stikkkontakten. Støpelet må ikke endres på noen måte. Bruk ikke adapterstøpsler sammen med jordede elektroverktøy.** Bruk av støpsler som ikke er forandret på og passende stikkontakter, reduserer risikoen for elektrisk støt.
- ▶ **Unngå kroppskontakt med jordede overflater som rør, radiatorer, komfyrer og kjøleskap.** Det er større fare for elektrisk støt hvis kroppen din er jordet.
- ▶ **Elektroverktøy må ikke utsettes for regn eller fuktighet.** Dersom det kommer vann i et elektroverktøy, øker risikoen for elektriske støt.
- ▶ **Ikke bruk ledningen til andre formål enn den er beregnet for. Bruk aldri ledningen til å bære eller trekke elektroverktøyet eller koble det fra strømforsyningen. Hold ledningen unna varme, olje, skarpe kanter eller deler som beveger seg.** Med skadede eller sammenflettede ledninger øker risikoen for elektrisk støt.
- ▶ **Når du arbeider utendørs med et elektroverktøy, må du bruke en skjøteledning som er egnet for utendørs bruk.** Når du bruker en skjøteledning som er egnet for utendørs bruk, reduseres risikoen for elektrisk støt.
- ▶ **Hvis det ikke kan unngås å bruke elektroverktøyet i fuktige omgivelser, må du bruke en jordfeilbryter.** Bruk av en jordfeilbryter reduserer risikoen for elektrisk støt.

Personsikkerhet

- ▶ **Vær oppmerksom, følg med på det du gjør og utvis sunn fornuft når du arbeider med et elektroverktøy. Ikke bruk elektroverktøy når du er trøtt eller er påvirket av alkohol eller andre rusmidler eller medikamenter.** Et øyeblikks uoppmerksomhet ved bruk av elektroverktøyet kan føre til alvorlige personskader.
- ▶ **Bruk personlig verneutstyr. Bruk alltid øyebeskyttelse.** Bruk av egnet personlig sikkerhetsutstyr som støvmaske, sklisliske arbeidssko, hjelm eller hørselvern reduserer risikoen for skader.
- ▶ **Unngå utilsiktet start. Forviss deg om at elektroverktøyet er slått av før du kobler det til strømkilden og/eller batteriet, løfter det opp eller bærer det.** Hvis du holder fingeren på bryteren når du

bærer elektroverktøyet eller kobler elektroverktøyet til strømmen i innkoblet tilstand, kan dette føre til uhell.

- ▶ **Fjern innstillingsverktøy eller skrunøkler før du slår på elektroverktøyet.** Et verktøy eller en nøkkel som befinner seg i en roterende verktøydél, kan føre til personskader.
- ▶ **Unngå en unormal kroppsholdning. Sørg for å stå riktig og stødig.** Dermed kan du kontrollere elektroverktøyet bedre i uventede situasjoner.
- ▶ **Bruk egnede klær. Ikke bruk vide klær eller smykker. Hold hår og klær unna deler som beveger seg.** Løstsittende tøy, smykker eller langt hår kan komme inn i deler som beveger seg.
- ▶ **Hvis det kan monteres støvavsugs- og -opsamlingsinnretninger, må du forvise deg om at disse er tilkoblet og brukes riktig.** Bruk av et støvavsug reduserer fare på grunn av støv.
- ▶ **Selv om du begynner å bli vant til å bruke verktøyet, må du ikke bli uoppmerksom og ignorere sikkerhetsreglene for verktøyet.** En uforsiktig handling kan forårsake alvorlig personskade i løpet av et brøkdels sekund.

Omhyggelig bruk og håndtering av elektroverktøy

- ▶ **Ikke overbelast elektroverktøyet. Bruk et elektroverktøy som er beregnet for arbeidsoppgaven.** Med et passende elektroverktøy arbeider du bedre og sikrere i det angitte effektområdet.
- ▶ **Ikke bruk elektroverktøyet hvis av/på-bryteren er defekt.** Et elektroverktøy som ikke lenger kan slås av eller på, er farlig og må repareres.
- ▶ **Trekk støpelet ut av strømkilden og/eller fjern batteriet (hvis demonterbart) før du utfører innstillinger på elektroverktøyet, skifter tilbehør eller legger bort maskinen.** Disse tiltakene forhindrer en utilsiktet start av elektroverktøyet.
- ▶ **Elektroverktøy som ikke er i bruk, må oppbevares utilgjengelig for barn. Ikke la personer som ikke er fortrolige med elektroverktøyet eller ikke har lest disse anvisningene bruke verktøyet.** Elektroverktøy er farlige når de brukes av uerfarne personer.
- ▶ **Vær nøye med vedlikeholdet av elektroverktøyet og tilbehøret. Kontroller om bevegelige verktøydeler fungerer feilfritt og ikke klemmes fast, og om deler er brukket eller har andre skader som virker inn på elektroverktøyet funksjon. Få reparert elektroverktøyet før det brukes igjen hvis det er skadet.** Dårlig vedlikeholdte elektroverktøy er årsaken til mange uhell.
- ▶ **Hold skjæreverktøyene skarpe og rene.** Godt stelte skjæreverktøy med skarpe skjær setter seg ikke så ofte fast og er lettere å føre.
- ▶ **Bruk elektroverktøy, tilbehør, verktøy osv. i henhold til disse anvisningene. Ta hensyn til arbeidsforholdene og arbeidet som skal utføres.** Bruk av elektroverktøy til andre formål enn de som er angitt, kan føre til farlige situasjoner.

- **Hold håndtak og gripeflater tørre, rene og uten olje eller fett.** Glatte håndtak og gripeflater hindrer sikker håndtering og styring av verktøyet i uventede situasjoner.

Service

- **Elektroverktøyet må kun repareres av kvalifiserte fagpersoner og bare med originale reservedeler.** Slik opprettholdes verktøyet sikkerhet.

Sikkerhetsanvisninger for slipemaskiner

- **Bruk elektroverktøyet bare til tørrsliping.** Dersom det kommer vann i et elektroverktøy, øker risikoen for elektriske støt.
- **Sørg for at ingen personer kan skades av gnistregn. Fjern brennbare materialer i nærheten.** Det oppstår gnistregn ved sliping av metaller.
- **Brannfare! Unngå overoppheting av slipemaskinen og emnet som slipes. Tøm alltid støvbeholderen før pauser fra arbeidet.** Slipestøv i støvposen, mikrofilteret eller papirposen (eller i filterposen hhv. filteret til støvsugeren) kan selvantenne ved ugunstige forhold som for eksempel gnistregn ved sliping av metaller. Faren er ekstra stor hvis slipestøvet blandes med lakk eller polyuretanrester eller andre kjemiske stoffer og emnet er varmt etter langvarig sliping.
- **Rengjør ventilasjonsslissen til elektroverktøyet jevnlig.** Motorviften trekker støv inn i huset, og en stor oppsamling av metallstøv kan medføre elektrisk fare.
- **Vent til elektroverktøyet er stanset helt før du legger det ned.**
- **Sikre arbeidsemnet.** Et arbeidsstykke som holdes fast med spenninnetninger eller en skrustikke, holdes sikrere enn med hånden.

Produktbeskrivelse og ytelsestspesifikasjoner



Les sikkerhetsanvisningene og instruksene.

Hvis ikke sikkerhetsanvisningene og instruksene tas til følge, kan det oppstå elektrisk støt, brann og/eller alvorlige personskader.

Se illustrasjonene i begynnelsen av bruksanvisningen.

Forskriftsmessig bruk

Elektroverktøyet er beregnet for tørrsliping av tre, plast, metall, sparkelmasse og lakkerte overflater.

Elektroverktøy med elektronisk regulering er også egnet for polering.

Illustrerte komponenter

Nummereringen av de illustrerte komponentene gjelder for bildet av elektroverktøyet på illustrasjonssiden.

- (1) Hjul for valg av oscillasjonshastighet
- (2) Av/på-bryter
- (3) Komplette støvboks (mikrofiltersystem)

- (4) Slipeskive
- (5) Håndtak (isolert grepsflate)
- (6) Slipeblad^{a)}
- (7) Justeringshjelp for slipeblad^{a)}
- (8) Skruer for slipeskive
- (9) Slipeskiveholder
- (10) Blåsestuss
- (11) Filterelement (mikrofiltersystem)
- (12) Sugelange^{a)}
- (13) Støvsugeradapter^{a)}

a) **Illustrert eller beskrevet tilbehør inngår ikke i standard-leveransen. Det komplette tilbehøret finner du i vårt tilbehørsprogram.**

Tekniske data

Eksentersliper	PEX 300 AE	
Artikkelnummer		3 603 CA3 ...
Forhåndsinnstilling av oscillasjonshastighet		●
Opptatt effekt	W	270
Tomgangsturtall n_0	o/min	2000–12000
Oscillasjonshastighet ved tomgang	o/min	4000–24000
Svingningskretsdiameter	mm	4
Diameter på slipeskive	mm	125
Vekt i samsvar med EPTA-Procedure 01:2014	kg	1,5
Kapslingsgrad		<input type="checkbox"/> / II

Angivelsene gjelder for merkespenning [U] på 230 V. Ved avvikende spenning og på utførelser for bestemte land kan disse angivelsene variere.

Støy-/vibrasjonsinformasjon

Støyemisjon målt i henhold til **EN 62841-2-4**.

Vanlig A-støynivå for elektroverktøyet: lydtryknivå **85 dB(A)**; lydeffektnivå **96 dB(A)**. Usikkerhet $K = 3$ dB.

Bruk hørselsvern!

Vibrasjon totalt a_h (vektorsum av tre retninger) og usikkerhet K fastsatt i henhold til **EN 62841-2-4**:

$a_h = 9 \text{ m/s}^2$, $K = 1,5 \text{ m/s}^2$,

Vibrasjonsnivået og støyemisjonen som er angitt i disse anvisningene er målt i samsvar med en standardisert målemetode og kan brukes til sammenligning av elektroverktøy. Verdiene egner seg også til en foreløpig estimering av vibrasjonsnivået og støyutslippet.

Angitt vibrasjonsnivå og støyutslipp representerer de hovedsakelige bruksområdene til elektroverktøyet. Men hvis elektroverktøyet brukes til andre formål, med andre innsatsverktøy eller utilstrekkelig vedlikehold, kan vibrasjonsnivået og støyutslippet avvike fra det som er angitt. Dette kan føre til en betydelig økning av

vibrasjonsnivået og støytuslippet for hele arbeidstidsrommet.

For en nøyaktig vurdering av vibrasjonsnivået og støytuslippet skal det også tas hensyn til de tidene verktøyet er slått av, eller går, men ikke faktisk er i bruk. Dette kan redusere vibrasjonsnivået og støytuslippet for hele arbeidstidsrommet betraktelig.

Bestem ekstra sikkerhetstiltak til beskyttelse av brukeren mot vibrasjonenes virkning, som for eksempel: Vedlikehold av elektroverktøy og innsatsverktøy, holde hendene varme, organisere arbeidsforløpene.

Montering

- **Før alle arbeider på elektroverktøyet utføres må støpselet trekkes ut av stikkkontakten.**

Valg av slipeblad

Velg et slipeblad med korning som passer for den ønskede materialfjerningen på overflaten. Bosch slipeblad er egnet for maling, tre og metall.

	Bruk	Bruksområde	Grovhet	
Fjerning (grovslipling)	<ul style="list-style-type: none"> – Grovslipling med høy materialfjerning – Fjerning av gammel maling 	– Bortsliping av gammel maling, lakk og fyller	ekstra grov	40
		<ul style="list-style-type: none"> – Fjerning av tynn maling – Grovslipling av ru, uhøvlede overflater 	grov	60
Forberedelse (mellomslipling)	<ul style="list-style-type: none"> – Lette materialfjerningsarbeider – Sliping av overflater for senere viderebearbeiding 	– Planslipling av ujevnheter	middels	80
		<ul style="list-style-type: none"> – Fjerning av spor etter grovslipling – Utbedring av maling eller lakk 	fin	120
Finslipling	<ul style="list-style-type: none"> – Lakkmellomslipling – Sliping av lakkskader 	– Fjerning av fibre i overflaten	svært fint	180
		<ul style="list-style-type: none"> – Finslipling av beis eller lasur – Sliping av grunning før lakkering 	ekstra fin	240

Skifte slipeblad (se bilder A–B)

For å ta av slipebladet (6) løfter du det opp på siden og trekker det fra slipeskiven (4).

Fjern skitt og støv på slipeskiven (4), for eksempel med en pensel, før du setter på en ny slipeplate.

Overflaten til slipeskiven (4) består av borrelåsmateriale, slik at det er enkelt å feste slipeblad med borrelås.

Trykk slipebladet (6) fast mot undersiden av slipeskiven (4).

For å være sikker på at støvavsug fungerer optimalt må du sørge for at utsparingene i slipebladet (6) stemmer overens med hullene på slipeplaten. (4).

For nøyaktig justering av slipebladet (6) på slipeskiven (4) kan du bruke justeringshjelpen (7). Legg slipebladet med borrelåsen opp på justeringshjelpen. Trykk kammene på justeringshjelpen inn i to hull på slipeskiven, og rull slipebladet av justeringshjelpen. Trykk slipebladet godt fast.

Valg av slipeskive

Elektroverktøyet kan utstyres med slipeskiver med forskjellig hardhet, avhengig av bruksområdet:

- Slipeskive middels (svart): passer til all sliping, universalbruk.
- Slipeskive myk (grå, tilbehør): egnet for mellom- og finslipling, også på buede flater.

Skifte slipeskive (se bilder C–D)

Merknad: Hvis slipeskiven (4) er skadet, må du skifte den ut umiddelbart.

Trekk slipebladet hhv. poleringsverktøyet av. Skru de fire skruene (8) helt ut, og ta av slipeskiven (4).

Rengjør oversiden av den nye slipeskiven (4). Smør et tynt lag syntetisk fett på ytterringen som er skravert med grått på bildet.

Sett på den nye slipeskiven (4), og stram de fire skruene igjen.

Merknad: En skadet slipeskiveholder må kun skiftes ut hos et godkjent verksted for Bosch elektroverktøy.

Støv-/sponavsuging

Støv fra materialer som blyholdig maling, noen tresorter, mineraler og metall kan være helsefarlige. Berøring eller innånding av støv kan utløse allergiske reaksjoner og/eller åndedrettsykdommer hos brukeren eller personer som befinner seg i nærheten.

Visse typer støv som eike- eller bøkestøv gjelder som kreftfremkallende, spesielt i kombinasjon med tilsetningsstoffer til trebearbeidelse (kromat, trebeskyttelsesmidler). Asbestholdig materiale må kun bearbeides av fagfolk.

- Bruk helst et støvavsug som er egnet for dette materialet.
 - Sørg for god ventilasjon av arbeidsplassen.
 - Det anbefales å bruke en støvmaske med filterklasse P2.
- Følg ditt lands gyldige forskrifter for de materialene som skal bearbeides.

- **Unngå støv på arbeidsplassen.** Støv kan lett antennes.

Eget avslug med støvboks (se bilder E-H)

Sett støvboksen (3) på utblåsningsstussen (10) til den låses fast.

Nivået i støvboksen (3) er lett å kontrollere via den gjennomsiktige beholderen.

For å tømme støvboksen (3) trekker du den ned og av.

Før du åpner støvboksen (3) bør du banke støvboksen mot et fast underlag for å løse støvet på filterelementet.

Hold fast støvboksen (3), fell filterelementet (11) opp og bort og tøm støvboksen. Rengjør lamellene til filterelementet (11) med en myk børste.

Merknad: For å sikre optimalt støvavsug må du tømme støvbeholderen (3) i tide og rengjøre filterelementet (11) regelmessig.

Under arbeid på vertikale flater må du holde elektroverktøyet slik at støvboksen (3) vender ned.

Ekstern avslug (se bilde I)

Sett støvsugeradapteren (13) (tilbehør) på en sugeslange (12) (tilbehør). Den skal festes hørbart. Koble støvsugeradapteren (13) til utblåsningsstussen (10) på elektroverktøyet og sugeslangen (12) til en støvsuger (tilbehør).

Du finner en oversikt over tilkobling til forskjellige støvsugere sist i denne veiledningen.

Støvsugeren må være egnet til materialet som skal bearbeides.

Ved oppsuging av spesielt helsefarlig, kreftfremkallende eller tørt støv må du bruke en spesialstøvsuger.

Ved arbeid på loddrette flater må du alltid holde elektroverktøyet slik at sugeslangen vender ned.

Bruk

Igangsetting

- **Ta hensyn til strømspenningen! Spenningen til strømkilden må stemme overens med angivelsene på elektroverktøyetstypeskilt. Elektroverktøy som er merket med 230 V kan også brukes med 220 V.**

Inn-/utkobling

- **Kontroller at du kan trykke på av/på-bryteren uten å slippe håndtaket.**

For å **slå på** elektroverktøyet skyver du av/på-bryteren (2) forover, slik at "1" blir synlig på bryteren.

For å **slå av** elektroverktøyet skyver du av/på-bryteren (2) bakover, slik at "0" blir synlig på bryteren.

Forhåndsinnstilling av oscillasjonshastighet

Med hjulet for innstilling av oscillasjonshastigheten (1) kan du stille inn nødvendig oscillasjonshastighet også under drift.

- 1 – 2 Lav oscillasjonshastighet
- 3 – 4 Middels oscillasjonshastighet
- 5 – 6 Høy oscillasjonshastighet

Nødvendig oscillasjonshastighet avhenger av materialet og arbeidsbetingelsene og kan bestemmes gjennom praktiske forsøk.

Etter langvarig arbeid med lav oscillasjonshastighet bør du avkjøle elektroverktøyet ved å la det gå på tomgang med maksimal oscillasjonshastighet i ca. 3 minutter.

Arbeidshenvisninger

- **Før alle arbeider på elektroverktøyet utføres må støpselet trekkes ut av stikkkontakten.**
- **Vent til elektroverktøyet er stanset helt før du legger det fra deg.**
- **Elektroverktøyet er ikke egnet for stasjonær bruk.** Det må for eksempel ikke spennes fast i en skrustikke eller festes på en arbeidsbenk.

Sliping av flater

Slå på elektroverktøyet, sett hele verktøyet på underlaget som skal bearbeides og beveg det med moderat trykk over emnet.

Materialefjerningseffekten og overflatekvaliteten bestemmes hovedsakelig av slipebladet, innstilt oscillasjonstrinn og presstrykket.

Bare feilfrie slipeblad gir gode sliperesultater og skåner elektroverktøyet.

Slipebladene varer lenger hvis du passer på at presstrykket er jevnt.

Hvis det brukes svært høyt presstrykk, fører det til større slitasje på elektroverktøyet og slipebladet, og ikke til at slipekapasiteten blir større.

Bruk ikke et slipeblad som har blitt brukt til bearbeiding av metall, på andre materialer.

Bruk bare originalt **Bosch**-slipetilbehør.

Grovsliping

Bruk et slipeblad med grov korning.

Trykk lett på elektroverktøyet, slik at det går med høyere oscillasjonshastighet og materialfjerningen øker.

Finsliping

Bruk et slipeblad med finere korning.

Ved å variere presstrykket litt eller endre oscillasjonstrinnet kan du redusere oscillasjonshastigheten til slipeskiven, samtidig som eksenterbevegelsen opprettholdes.

Beveg elektroverktøyet med moderat trykk og i sirkelform over flaten eller vekselvis på langs og tvers på emnet. Ikke hold elektroverktøyet skrått. Dette for å unngå gjennomsliping av emnet, for eksempel finer.

Slå av elektroverktøyet etter at arbeidet er avsluttet.

Polering

For polering av matt lakk eller etterpolering av riper (f.eks. på akrylglass) kan elektroverktøyet utstyres med poleringsverktøy som lammeullpute, polerfilt eller polersvamp (tilbehør).

Ved polering må du velge en lav oscillasjonshastighet (trinn 1–2) for å unngå sterk oppvarming av overflaten.

Påfør poleringsmiddelet på en litt mindre flate enn den du ønsker å polere. Arbeid poleringsmiddelet inn med diagonale eller roterende bevegelser med moderat trykk med et egnet poleringsverktøy.

La ikke poleringsmiddelet tørke på overflaten, ettersom det kan føre til at overflaten blir skadet. Ikke utsett flaten som skal poleres, for direkte sollys.

Rengjør poleringsverktøyet jevnlig for å være sikker på at du oppnår gode poleringsresultater. Vask poleringsverktøyet med mildt rengjøringsmiddel og varmt vann. Bruk ikke fortynningsmiddel.

Tabell med bruksområder

Tabellen nedenfor viser anbefalte verdier.

Hvilken kombinasjon som er den beste for bearbeidingen, fastsettes best ved praktiske forsøk.

Bruksområde	Korning (grovsliping/finsliping)	Oscillasjonstrinn
Sliping av lakk	180/240	2/3
Utbedring av lakk	120/240	4/5
Fjerning av lakk	40/60	5
Mykt tre	40/240	5/6
Hardt tre	60/240	5/6
Finer	180/240	2-4
Aluminium	80/240	4/5
Stål	40/240	5
Fjerning av rust på stål	40/120	6
Rustfritt stål	80/240	5
Stein	80/240	5/6

Service og vedlikehold

Vedlikehold og rengjøring

- ▶ Før alle arbeider på elektroverktøyet utføres må støpelet trekkes ut av stikkontakten.
- ▶ Hold selve elektroverktøyet og ventilasjonsslissene alltid rene, for å kunne arbeide bra og sikkert.

Hvis det er nødvendig å skifte ut tilkoblingsledningen, må dette gjøres av **Bosch** eller godkjente **Bosch**-serviceverksteder, slik at det ikke oppstår fare for sikkerheten.

Kundeservice og kundeveiledning

Kundeservice hjelper deg ved spørsmål om reparasjon og vedlikehold av produktet ditt og reservedelene. Du finner også sprengskisser og informasjon om reservedeler på www.bosch-pt.com

Boschs kundeveilederteam hjelper deg gjerne hvis du har spørsmål om våre produkter og tilbehør.

Ved alle forespørsler og reservedelsbestillinger må du oppgi det 10-sifrede produktnummeret som er angitt på produktets typeskilt.

Norsk

Robert Bosch AS
Postboks 350
1402 Ski
Tel.: 64 87 89 50
Faks: 64 87 89 55

Du finner adresser til andre verksteder på:

www.bosch-pt.com/serviceaddresses

Deponering

Elektroverktøy, tilbehør og emballasje må leveres inn til miljøvennlig gjenvinning.



Elektroverktøy må ikke kastes i vanlig søppel!

Bare for land i EU:

Jf. det europeiske direktivet 2012/19/EU vedr. gamle elektriske og elektroniske apparater og tilpassingen til nasjonale lover må gammelt elektroverktøy som ikke lenger kan brukes, samles inn og leveres inn til en miljøvennlig resirkulering.

Ikke-forskriftsmessig håndtering av elektrisk og elektronisk avfall kan føre til miljø- og helseskader på grunn av eventuelle farlige stoffer.

Suomi

Turvallisuusohjeet

Yleiset sähkötyökalujen turvaohjeet

VAROITUS Lue kaikki tämän sähkötyökalun mukana toimitetut varoitukset, ohjeet, kuvat ja tekniset tiedot. Alla mainittujen ohjeiden noudattamisen laiminlyönti saattaa aiheuttaa sähköiskun, tulipalon ja/tai vakavan loukkaantumisen.

Säilytä kaikki turvallisuusohjeet ja muut ohjeet tulevaisuutta varten.

Turvallisuusohjeissa käytetty käsite "sähkötyökalu" käsittää verkkokäyttöisiä sähkötyökaluja (verkkojohdolla) ja akkukäyttöisiä sähkötyökaluja (ilman verkkojohtoa).

Työpaikan turvallisuus

- ▶ **Pidä työskentelyalue puhtaana ja hyvin valaistuna.** Työpaikan epäjärjestys tai valaisemattomat työalueet voivat johtaa tapaturmiin.
- ▶ **Älä työskentele sähkötyökalulla räjähdysalttiissa ympäristössä, jossa on palavaa nestettä, kaasua tai pölyä.** Sähkötyökalu muodostaa kipinöitä, jotka saattavat sytyttää pölyn tai höyryn.
- ▶ **Pidä lapset ja sivulliset loitolla sähkötyökalua käytettäessä.** Voit menettää laitteen hallinnan, jos suuntaat huomiosi muualle.

Sähköturvallisuus

- ▶ **Sähkötyökalun pistotulpan tulee sopia pistorasiaan. Pistotulppaa ei saa muuttaa millään tavalla. Älä käytä minkäänlaisia pistorasia-adaptoreita maadoitettujen sähkötyökalujen kanssa.** Alkuperäisessä kunnossa olevat pistotulpat ja sopivat pistorasiat vähentävät sähköiskun vaaraa.
- ▶ **Vältä maadoitettujen pintojen, kuten putkien, patteiden, liesien tai jääkaappien koskettamista.** Sähköiskun vaara kasvaa, jos kehoasi on maadoitettu.
- ▶ **Älä altista sähkötyökalua sateelle tai kosteudelle.** Vedden pääsy sähkötyökalun sisään kasvattaa sähköiskun riskiä.
- ▶ **Älä käytä verkkojohtoa väärin. Älä käytä johtoa sähkötyökalun kantamiseen, ripustamiseen tai pistotulpan irrottamiseen pistorasiasta vetämällä. Pidä johto loitolla kuumuudesta, öljystä, terävistä reunoista ja liikkuvista osista.** Vahingoittuneet tai sotkeutuneet johdot kasvattavat sähköiskun vaaraa.
- ▶ **Käyttäessäsi sähkötyökalua ulkona käytä ainoastaan ulkokäyttöön soveltuvaa jatkojohtoa.** Ulkokäyttöön soveltuvan jatkojohdon käyttö pienentää sähköiskun vaaraa.
- ▶ **Jos sähkötyökalua on pakko käyttää kosteassa ympäristössä, on käytettävä vikavirtasuojakytintä.** Vikavirtasuojakytimen käyttö vähentää sähköiskun vaaraa.

Henkilöturvallisuus

- ▶ **Ole valpas, kiinnitä huomiota työskentelyysi ja noudata tervettä järkeä sähkötyökalua käyttäessäsi. Älä käytä mitään sähkötyökalua, jos olet väsynyt tai huumeiden, alkoholin tai lääkkeiden vaikutuksen alaisena.** Hetken tarkkaamattomuus sähkötyökalua käytettäessä saattaa johtaa vakavaan loukkaantumiseen.
- ▶ **Käytä henkilökohtaisia suojavarusteita. Käytä aina suojalaseja.** Henkilökohtaisen suojavarustuksen (esim. pölynaamari, luistamattomat turvajalkineet, suojakypärä tai kuulonsuojaimet kulloisenkin tehtävän mukaan) käyttö vähentää loukkaantumisriskiä.
- ▶ **Estä tahaton käynnistyminen. Varmista, että käynnistyskytkin on kytketty pois päältä ennen kuin yhdistät työkalun sähköverkkoon ja/tai akkuun, otat työkalun käteen tai kannat sitä.** Jos kannat sähkötyökalua sormi käynnistyskytkimellä tai kytket sähkötyökalun pistotulpan pistorasiaan käynnistyskytkimen ollessa käyntiasennossa, altistat itsesi onnettomuuksille.
- ▶ **Poista mahdollinen säätötyökalu tai kiinnitysavain ennen kuin käynnistät sähkötyökalun.** Kiinnitysavain tai säätötyökalu, joka on unohdettu paikalleen sähkötyökalun pyöriivään osaan, saattaa aiheuttaa tapaturman.
- ▶ **Vältä kurkottelua. Huolehdi aina tukevasta seisomaseenosta ja tasapainosta.** Näin pystyt paremmin hallitsemaan sähkötyökalun odottamattomissa tilanteissa.
- ▶ **Käytä tarkoitukseen soveltuvia vaatteita. Älä käytä löysiä työvaatteita tai koruja. Pidä hiukset ja vaatteet poissa liikkuvien osien ulottuvilta.** Väljät vaatteet, korut ja pitkät hiukset voivat takertua liikkuviin osiin.
- ▶ **Jos laitteissa on pölynpoistoliitäntä, varmista, että se on kytketty oikein ja toimii kunnolla.** Pölynpoistojärjestelmän käyttö vähentää pölyn aiheuttamia vaaroja.
- ▶ **Työskentele keskittyneesti ja noudata aina turvallisuusmääräyksiä.** Hetkellisenkin huolimattomuus voi aiheuttaa vakavia vammoja.

Sähkötyökalun käyttö ja huolto

- ▶ **Älä ylikuormita laitetta. Käytä kyseiseen työhön tarkoitettua sähkötyökalua.** Sopivan tehoisella sähkötyökalulla teet työt paremmin ja turvallisemmin.
- ▶ **Älä käytä sähkötyökalua, jota ei voida käynnistää ja pysäyttää käynnistyskytkimestä.** Sähkötyökalu, jota ei voi enää hallita käynnistyskytkimellä, on vaarallinen ja täytyy korjauttaa.
- ▶ **Irrota pistotulppa pistorasiasta ja/tai irrota akku (jos irrotettava) sähkötyökalusta, ennen kuin suoritat säätöjä, vaihdat tarvikkeita tai viet sähkötyökalun varastoon.** Nämä varotoimenpiteet estävät sähkötyökalun tahattoman käynnistymisen.
- ▶ **Säilytä sähkötyökalut poissa lasten ulottuvilta, kun niitä ei käytetä. Älä anna sellaisten henkilöiden käyttää sähkötyökalua, joilla ei ole tarvittavaa käyttökoekemusta tai jotka eivät ole lukeneet tätä käyttöohjetta.** Sähkötyökalut ovat vaarallisia, jos niitä käyttävät kokemattomat henkilöt.

- **Pidä sähkötyökalut ja tarvikkeet hyvässä kunnossa.** Tarkista liikkuvat osat virheellisen kohdistuksen tai jumittumisen varalta. Varmista, ettei sähkötyökalussa ole murtuneita osia tai muita toimintaa häiritseviä vikoja. Jos havaitset vikoja, korjauta sähkötyökalu ennen käyttöä. Monet tapaturmat johtuvat huonosti huolletuista sähkötyökaluista.
- **Pidä leikkausterät terävinä ja puhtaina.** Asianmukaisesti huolletut leikkaustyökalut, joiden leikkausreunat ovat teräviä, eivät jumitu herkästi ja niitä on helpompi hallita.
- **Käytä sähkötyökaluja, tarvikkeita, ruuvauskärkiä jne. näiden ohjeiden, käyttöolosuhteiden ja työtehtävän mukaisesti.** Sähkötyökalun määräystenvastainen käyttö saattaa aiheuttaa vaaratilanteita.
- **Pidä kahvat ja kädensijat kuivina ja puhtaina (öljyttöminä ja rasvattomina).** Jos kahvat ja kädensijat ovat liukkaita, et pysty ylläpitävissä tilanteissa ohjaamaan ja hallitsemaan työkalua turvallisesti.

Huolto

- **Anna ainoastaan koulutettujen ammattihenkilöiden korjata sähkötyökalusi ja hyväksy korjauksiin vain alkuperäisiä varaosia.** Näin varmistat, että sähkötyökalu säilyy turvallisena.

Hiomakoneiden turvallisuusohjeet

- **Käytä sähkötyökalua vain kuivahiontaan.** Veden pääsy sähkötyökalun sisään aiheuttaa sähköiskuvaaran.
- **Varmista, että kipinät eivät aiheuta vaaraa sivullisille. Poista palonarot materiaalit työkalun läheltä.** Metallihionnassa syntyy kipinöitä.
- **Huomio - palovaara! Vältä hiottavan materiaalin ja hiomakoneen ylikuumentumista. Tyhjennä pölysäiliö aina ennen työtoukoja.** Pölypussissa, mikro-suodattimissa, paperipussissa sekä pölynimurin pölypussissa ja suodattimissa oleva hiomapöly voi epäsuotuisissa olosuhteissa syttyä palamaan, esimerkiksi metallihionnassa syntyvien kipinöiden takia. Erityisen vaarallista on hiomapöly, joka on maalijäämien, polyuretaanijäännösten tai muiden kemiallisten aineiden seassa, ja kun materiaali on kuumaa pitkän työskentelyajan jälkeen.
- **Puhdista sähkötyökalun tuuletusraot säännöllisin väliajoin.** Moottorin tuuletin imee pölyä työkalun rungon sisään. Sinne kertynyt suuri metallipölymäärä voi aiheuttaa oikosulun.
- **Odot, kunnes sähkötyökalu on pysähtynyt, ennen kuin asetat sen säilytysalustalle.**
- **Varmista työkappaleen kiinnitys.** Kädellä pidettynä työkappale ei pysy luotettavasti paikallaan. Siksi se kannattaa kiinnittää ruuvipenkin tai puristimien avulla.

Tuotteen ja ominaisuuksien kuvaus



Lue kaikki turvallisuus- ja käyttöohjeet. Turvallisuus- ja käyttöohjeiden noudattamatta jättäminen voi johtaa sähköiskuun, tulipaloon ja/tai vakavaan loukkaantumiseen.

Huomioi käyttöohjeiden etuosan kuvat.

Määräyksenmukainen käyttö

Sähkötyökalu on tarkoitettu puun, muovin, metallin, tasoitepintojen ja maalipintojen kuivahiontaan.

Elektronisella säädöllä varustetut sähkötyökalut soveltuvat myös kiillotukseen.

Kuvatut osat

Kuvattujen osien numerointi viittaa kuvasivulla olevaan sähkötyökalun kuvaan.

- (1) Värähtelytaajuuden säätöpyörä
- (2) Käynnistyskytkin
- (3) Pölysäiliö täydellisenä (Microfilter System)
- (4) Hiomalautanen
- (5) Kahva (eristetty kahvapinta)
- (6) Hiomapaperi^{a)}
- (7) Hiomapaperin säätötarvike^{a)}
- (8) Hiomalautasen ruuvit
- (9) Hiomalautasen pidin
- (10) Poistoputki
- (11) Suodatin (Microfilter System)
- (12) Imuletku^{a)}
- (13) Imuadapteri^{a)}

a) Kuvassa näkyvä tai tekstissä mainittu lisätarvike ei kuulu vakiovarustukseen. Koko tarvikevalikoiman voit katsoa tarvikeohjelmastamme.

Tekniset tiedot

Epäkeskahiomakone	PEX 300 AE	
Tuotenumero		3 603 CA3 ...
Värähtelytaajuuden asetus		●
Nimellinen ottoteho	W	270
Tyhjäkäyntikierrosluku n_0	min ⁻¹	2 000–12 000
Tyhjäkäyntivärähtelytaajuus	min ⁻¹	4 000–24 000
Värähtelykehän halkaisija	mm	4
Hiomalautasen halkaisija	mm	125
Paino EPTA-Procedure 01:2014 - ohjeiden mukaan	kg	1,5
Suojausluokka		□/II

Tiedot koskevat 230 V:n nimellisjännitettä [U]. Tästä poikkeavien jännitteiden ja maakohtaisten mallien yhteydessä nämä tiedot voivat vaihdella.

Melu-/tärinä tiedot

Melupäästöarvot on määritetty standardin **EN 62841-2-4** mukaan.

Sähkötyökalun tyypillinen A-painotettu melutaso: äänenpainetaso **85 dB(A)**; äänenhehotoso **96 dB(A)**. Epävarmuus **K = 3 dB**.

Käytä kuulosuojaimia!

Tärinän kokonaisarvot a_{h_i} (kolmen suunnan vektorisumma) ja epävarmuus **K** on määritetty standardin **EN 62841-2-4** mukaan:

$$a_{h_i} = 9 \text{ m/s}^2, K = 1,5 \text{ m/s}^2$$

Näissä käyttöohjeissa ilmoitetut tärinä- ja melupäästötiedot on mitattu standardissa määritetyn mittausmenetelmän mukaan ja niitä voi käyttää sähkötyökalujen keskinäiseen vertailuun. Ne soveltuvat myös tärinä- ja melupäästöjen alustavaan arviointiin.

Ilmoitetut tärinä- ja melupäästöt vastaavat sähkötyökalun pääasiallisia käyttötapoja. Tärinä- ja melupäästöt saattavat kuitenkin poiketa ilmoitetuista arvoista, jos sähkötyökalua käytetään toisiin töihin, muilla käyttötarvikkeilla tai riittämättömästi huollettuna. Tämä saattaa suurentaa koko työskentelyajan tärinä- ja melupäästöjä huomattavasti.

Tärinä- ja melupäästöjen tarkaksi arvioimiseksi on huomioitava myös ne ajat, jolloin laite on sammutettuna tai tyhjäkäynnillä. Tämä voi vähentää huomattavasti koko työskentelyajan tärinä- ja melupäästöjä.

Määrittele tarvittavat lisävarotoimenpiteet käyttäjän suojelemiseksi tärinän aiheuttamilta haitoilta (esimerkiksi sähkötyökalujen ja käyttötarvikkeiden huolto, käsien pitäminen lämpiminä ja työprosessien organisointi).

Asennus

- **Irrota pistotulppa pistorasiasta ennen kaikkia sähkötyökaluun kohdistuvia töitä.**

Hiomapyörön valinta

Valitse hiomapyörö, jonka karkeus vastaa haluttua työstötehoa. Bosch-hiomapyöröt soveltuvat maalin, puun ja metallin hiontaan.

	Käyttö	Käyttökohde	Karkeus	
Voimakas työstö (karkea hionta)	– Karkeat hiontatyöt, suuri työstöteho	– Vanhan maali-, lakka- ja filleripinnan poistohionta	Erittäin karkea	40
	– Vanhan maalipinnan poisto	– Ohuen maalipinnan poisto	Karkea	60
Esivalmistelu (välihionta)	– Kevyet hiontatyöt	– Epätasaisuuksien tasoitus	Keski-karkea	80
	– Pintojen hionta ennen tulevaa liäsätyöstöä	– Karkeahionnan jälkien poisto	Hieno	120
		– Pinnan viimeistely ennen maalausta tai lakkausta		
Hienohionta	– Maalipinnan välihionta	– Pinnan puusälöjen poisto	Erittäin hieno	180
	– Maalipintavirheiden tasoitus	– Hienohionta ennen petsausta tai kuultomaalausta		
		– Pohjusteen hionta ennen maalausta	Erittäin hieno	240

Hiomapaperin vaihtaminen (katso kuvat A–B)

Kun haluat irrottaa hiomapaperin **(6)**, nosta sitä reunasta ja vedä se irti hiomalautaselta **(4)**.

Poista lika ja pöly hiomalautaselta **(4)** esimerkiksi siveltimellä, ennen kuin asennat uuden hiomapaperin.

Hiomalautanen **(4)** on varustettu tarrakiinnityspinnalla, joka mahdollistaa tarrakiinnitteisen hiomapaperin nopean ja helpon asennuksen.

Paina hiomapaperi **(6)** kunnolla kiinni hiomalautasen **(4)** pintaan.

Tarkasta optimaalisen pölynpoiston varmistamiseksi, että hiomapaperin **(6)** reiät ovat kohdakkain hiomalautasen **(4)** reikien kanssa.

Hiomapaperin **(6)** voi säätää tarkasti hiomalautaselle **(4)** säätötarvikkeen **(7)** avulla. Aseta hiomapaperi säätötarvik-

keeseen tarrapinta ylöspäin. Paina säätötarvikkeen nokat hiomalautasen kahteen reikään ja paina hiomapaperi irti säätötarvikkeesta. Paina hiomapaperi kunnolla kiinni.

Hiomalautasen valinta

Sähkötyökalun voi varustaa käyttökohteen mukaan erikoviuisilla hiomalautasilla:

- Hiomalautanen, keskikova (musta): soveltuu kaikkiin hiomatöihin, yleiskäyttöön.
- Hiomalautanen, pehmeä (harmaa, lisätarvike): soveltuu väli- ja hienohiontaan, myös kuperilla pinnoilla.

Hiomalautasen vaihtaminen (katso kuvat C–D)

Huomautus: vaihda viallinen hiomalautanen **(4)** välittömästi.

Vedä hiomapaperi tai kiillotustarvike irti. Ruuvaa neljä ruuvia **(8)** irti ja ota hiomalautanen **(4)** pois.

Puhdista uuden hiomalautasen **(4)** yläpinta. Voitele kuvassa harmaalla raidoitettu ulkokehä ohuelti synteettisellä rasvalla.

Asenna uusi hiomalautanen **(4)** ja kiristä neljä ruuvia.

Huomautus: hiomalautasen viallisen kannattimen saa vaihtaa vain valtuutettu Bosch-sähkötyökalujen huoltokorjaamo.

Pölyn-/purunpoisto

Työstettävistä materiaaleista syntyvä pöly (esimerkiksi liijypitoinen pinnoite, tietyt puulaadut, kivi ja metalli) voi olla terveydelle vaarallista. Pölyn koskettaminen tai hengittäminen saattaa aiheuttaa käyttäjälle tai lähellä oleville henkilöille allergisia reaktioita ja/tai hengitystiesairauksia.

Tiettyjen pölylaatuojen (esimerkiksi tammi- tai pyökkipöly) katsotaan aiheuttavan syöpää, varsinkin puunsuojaukseen käytettävien lisäaineiden yhteydessä (kromaatti, puunsuojaine). Asbestipitoisia materiaaleja saavat käsitellä vain asiantuntevat ammattilaiset.

- Käytä mahdollisuuksien mukaan materiaalille soveltuvaa pölynpoistoa.
- Huolehdi työkohteen hyvästä tuuletuksesta.
- Suosittelemme käyttämään suodatusluokan P2 hengitysuojanaamaria.

Noudata käsiteltäviä materiaaleja koskevia maakohtaisia määräyksiä.

► **Estä pölyn kertyminen työpisteeseen.** Pöly saattaa olla herkästi syttyvää.

Pölynpoisto koneen omaan pölysäiliöön (katso kuvat E–H)

Työnä pölysäiliö **(3)** poistoputken **(10)** päälle niin, että se lukkiutuu paikalleen.

Pölysäiliön **(3)** täyttöasteen voi katsoa helposti läpinäkyvän säilön läpi.

Kun haluat tyhjentää pölysäiliön **(3)**, kierrä pölysäiliötä ja vedä se samalla alakautta irti.

Ennen kuin avaat pölykotelon **(3)**, koputtele pölykoteloa kuvan mukaisesti tukevaa alustaa varten, jotta pöly irtoaa suodatinpanoksesta.

Pidä pölysäiliötä **(3)** paikallaan, käännä suodatin **(11)** yläkautta irti ja tyhjennä pölysäiliö. Puhdista suodatinlamellit **(11)** pehmeällä harjalla.

Huomautus: optimaalisen pölynpoiston varmistamiseksi tyhjennä pölysäiliö **(3)** riittävän ajoissa ja puhdista suodatin **(11)** säännöllisin väliajoin.

Kun käytät sähkötyökalua pystysuorilla pinnoilla, pölysäiliön **(3)** tulee osoittaa alaspäin.

Pölynpoisto imurilla (katso kuva I)

Kytke imuadapteri **(13)** (lisätarvike) imuletkuun **(12)** (lisätarvike) niin, että se lukittuu kuuluvasti paikalleen. Liitä imuadapteri **(13)** sähkötyökalun poistoputkeen **(10)** ja imuletku **(12)** pölynimuriin (lisätarvike).

Tämän käyttöoppaan lopussa olevassa yleiskatsaus neuvoo, miten sahan voi kytkeä erilaisiin pölynimureihin.

Pölynimurin tulee soveltua työstettävälle materiaalille.

Käytä erikoisimuria terveydelle erittäin vaarallisten, syöpää aiheuttavien tai kuivien pölylaatuojen imurointiin.

Pidä pystysuoria pintoja työstäessäsi sähkötyökalua niin, että imuletku osoittaa alaspäin.

Käyttö

Käyttöönotto

► **Huomioi verkkojännite! Virtalähteen jännitteen tulee vastata sähkötyökalun laitekilvessä olevia tietoja. 230 V-tunnuksella merkityt sähkötyökaluja voi käyttää myös 220 V verkoissa.**

Käynnistys ja pysäytys

► **Varmista, että voit painaa käynnistyskytkintä irrottamatta otetta kädensijaista.**

Käynnistä sähkötyökalu työntämällä käynnistyskytkintä **(2)** eteenpäin **"1"**-asentoon.

Sammuta sähkötyökalu työntämällä käynnistyskytkintä **(2)** taaksepäin **"0"**-asentoon.

Värähtelytaajuuden asetus

Voit säätää tarvittavan värähtelytaajuuden myös käytön aikana värähtelytaajuuden säätöpyörällä **(1)**.

- 1 – 2 pieni värähtelytaajuus
- 3 – 4 keski-suuri värähtelytaajuus
- 5 – 6 suuri värähtelytaajuus

Tarvittava värähtelytaajuus riippuu materiaalista ja työolosuhteista ja sen voi määrittää käytännön testeillä.

Kun sähkötyökalua on käytetty pitkän aikaa pienellä värähtelytaajuudella, sitä tulee jäähdyttää tyhjäkäynnillä ja maks. värähtelytaajuudella n. 3 minuutin ajan.

Työskentelyohjeita

► **Irrota pistotulppa pistorasiasta ennen kaikkia sähkötyökaluun kohdistuvia töitä.**

► **Odota, kunnes sähkötyökalu on pysähtynyt, ennen kuin asetat sen säilytysalustalle.**

► **Sähkötyökalu ei sovi kiinteäasentaiseen käyttöön.** Sitä ei saa kiinnittää esimerkiksi ruuvipuristimeen tai työpenkkiin.

Tasojen hionta

Käynnistä sähkötyökalu ja aseta se koko hiomapinnallaan työstettävää pintaa vasten. Paina konetta kevyesti pintaa vasten ja liikuta sitä työkappaleen päällä.

Hiontateho ja hiontajälki perustuvat pääasiassa valittuun hiomapyöröön, asetettuun värähtelytaajuuteen ja voimaan, jolla painat konetta pintaa vasten.

Vain kunnolliset hiomapyöröt varmistavat tehokkaan hionnan ja vähentävät sähkötyökalun kuormitusta.

Paina konetta pintaa vastaan tasaisesti, jotta hiomapyöröt eivät kulu liian nopeasti.

Liian voimakas painaminen ei paranna hiontatehoa, vaan lisää sähkötyökalun ja hiomapyörön kulumista.

Älä käytä metallihiontaan käyttämäsi hiomapyöröä muiden materiaalien hiontaan.

Käytä vain alkuperäisiä **Bosch**-hiomatarvikkeita.

Karkeahionta

Valitse karkearakeinen hiomapyörö.

Paina sähkötyökäluä vain kevyesti, jotta se käy suurella värähtelytaajuudella ja hioo tehokkaasti.

Hienohionta

Valitse hienorakeinen hiomapyörö.

Voit vähentää hiomalautasen värähtelynopeutta ja pitää epäkeskoliikkeen samana, kun painat hieman kevyemmin konetta alustaa vasten tai muutat värähtelytaajuuden asetusta.

Liikuta sähkötyökäluä kevyesti työkappaleen pinnalla kehämäisillä tai vuorottaisilla pitkittäis- ja poikittaissuuntaisilla liikkeillä. Älä kallista sähkötyökäluä, jotta hiomapyörö ei hio työkappaleen (esim. viilu) läpi.

Sammuta sähkötyökälu työn lopussa.

Kiillotus

Sään kuluttamien maalipintojen kiillottamiseen tai naarmujen poistamiseen (esim. pleksilasi) sähkötyökälu voi varustaa asiaankuuluvilla kiillotustarvikkeilla, kuten lampaantaljalla, kiillotushuovalla tai kiillotussienellä (lisätarvikkeita).

Valitse kiillotustyöhön pieni värähtelytaajuus (porras 1–2), jotta pinta ei kuumene liikaa.

Kaada kiillote vähän kiillotettavaa pintaa pienemmälle alueelle. Työstä kiillotetta sopivalla kiillotustarvikkeella risti- tai ympyräliikkein, kevyesti painaen.

Älä anna kiillotteen kuivua pinnassa, koska pinta saattaa vahingoittua. Älä altista kiillotettavaa pintaa suoralle auringonpaisteelle.

Puhdista kiillotustarvikkeet säännöllisin väliajoin, jotta saat aikaan erinomaiset kiillotustulokset. Pese kiillotustarvikkeet miedolla pesuaineella ja lämpimällä vedellä. Älä käytä liuottimia.

Hiontataulukko

Seuraavan taulukon tiedot ovat suosituksia.

Työhön parhaiten sopiva yhdistelmä määritetään parhaiten käytännön kokein.

Käyttökohde	Karkeus (karkeahionta/hienohionta)	Värähtelytaajuuden porras
Maalipinnan hionta	180/240	2/3
Maalipinnan tasoitus	120/240	4/5
Maalipinnan poisto	40/60	5
Pehmeä puu	40/240	5/6
Kova puu	60/240	5/6
Vaneri	180/240	2–4
Alumiini	80/240	4/5
Teräs	40/240	5
Ruosteenpoisto teräksestä	40/120	6
Ruostumaton teräs	80/240	5
Kivi	80/240	5/6

Hoito ja huolto

Huolto ja puhdistus

- **Irrota pistotulppa pistorasiasta ennen kaikkia sähkötyökäluun kohdistuvia töitä.**
- **Pidä sähkötyökälu ja tuuletusaukot puhtaina luotettavan ja turvallisen työskentelyn varmistamiseksi.**

Jos virtajohto täytyy vaihtaa, turvallisuussyistä tämän saa tehdä vain **Bosch** tai valtuutettu **Bosch**-sähkötyökälujen huoltopiste.

Asiakaspalvelu ja käyttöneuvonta

Asiakaspalvelu vastaa tuotteesi korjausta ja huoltoa sekä varaosia koskeviin kysymyksiin. Räjätyskuvat ja varaosatieidot ovat myös verkko-osoitteessa: www.bosch-pt.com Bosch-käyttöneuvontatiimi vastaa mielellään tuotteita ja tarvikkeita koskeviin kysymyksiin.

Ilmoita kaikissa kyselyissä ja varaosatilauksissa 10-numeroinen tuotenumero, joka on ilmoitettu tuotteen mallikilvessä.

Suomi

Robert Bosch Oy
Bosch-keskushuolto
Pakkalantie 21 A
01510 Vantaa
Voitte tilata varaosat suoraan osoitteesta www.bosch-pt.fi.
Puh.: 0800 98044
Faksi: 010 296 1838
www.bosch-pt.fi

Muut asiakaspalvelun yhteystiedot löydät kohdasta:

www.bosch-pt.com/serviceaddresses

Hävitys

Sähkötyökälu, lisätarvikkeet ja pakkaukset tulee toimittaa ympäristöystävälliseen uusiokäyttöön.



Älä heitä sähkötyökaluja talousjätteisiin!

Koskee vain EU-maita:

Eurooppalaisen käytöstä poistettuja sähkö- ja elektroniikkalaitteita koskevan direktiivin 2012/19/EU ja sitä vastaavan kansallisen lainsäädännön mukaan käyttökelvottomat sähkötyökalut tulee kerätä erikseen ja toimittaa ympäristöystävälliseen uusiokäyttöön.

Jos käytöstä poistetut sähkö- ja elektroniikkalaitteet hävitetään epäasianmukaisesti, niiden mahdollisesti sisältämät vaaralliset aineet voivat aiheuttaa haittaa ympäristölle ja ihmisten terveydelle.

Ελληνικά

Υποδείξεις ασφαλείας

Γενικές υποδείξεις ασφαλείας για ηλεκτρικά εργαλεία

⚠️ ΠΡΟΕΙΔΟΠΟΙΗΣΗ

Διαβάστε όλες τις υποδείξεις ασφαλείας, οδηγίες, εικονογραφήσεις και όλα τα τεχνικά στοιχεία, που συνοδεύουν αυτό το ηλεκτρικό εργαλείο.

Αμέλειες κατά την τήρηση των ακόλουθων υποδείξεων μπορεί να προκαλέσουν ηλεκτροπληξία, πυρκαγιά και/ή σοβαρούς τραυματισμούς.

Φυλάξτε όλες τις προειδοποιητικές υποδείξεις και οδηγίες για κάθε μελλοντική χρήση.

Ο όρος «ηλεκτρικό εργαλείο» που χρησιμοποιείται στις προειδοποιητικές υποδείξεις αναφέρεται σε ηλεκτρικά εργαλεία που τροφοδοτούνται από το ηλεκτρικό δίκτυο (με ηλεκτρικό καλώδιο) καθώς και σε ηλεκτρικά εργαλεία που τροφοδοτούνται από μπαταρία (χωρίς ηλεκτρικό καλώδιο).

Ασφάλεια στο χώρο εργασίας

- ▶ **Διατηρείτε τον χώρο εργασίας καθαρό και καλά φωτισμένο.** Ρύπανση ή σκοτεινές περιοχές προκαλούν ατυχήματα.
- ▶ **Μην εργάζεστε με το ηλεκτρικό εργαλείο σε περιβάλλον, όπου υπάρχει κίνδυνος έκρηξης, όπως με την παρουσία εύφλεκτων υγρών, αερίων ή σκόνης.** Τα ηλεκτρικά εργαλεία δημιουργούν σπινθηρισμό ο οποίος μπορεί να αναφλέξει τη σκόνη ή τις αναθυμιάσεις.
- ▶ **Όταν χρησιμοποιείτε το ηλεκτρικό εργαλείο, κρατάτε μακριά τα παιδιά και άλλα τυχόν παρευρισκόμενα άτομα.** Σε περίπτωση απόσπασης της προσοχής σας μπορεί να χάσετε τον έλεγχο του εργαλείου.

Ηλεκτρική ασφάλεια

- ▶ **Το φως του ηλεκτρικού εργαλείου πρέπει να ταιριάζει στην πρίζα. Μην τροποποιήσετε το φως με κανέναν τρόπο. Μην χρησιμοποιείτε φως προσαρμογής σε συν-**

δουασμό με γειωμένα ηλεκτρικά εργαλεία. Αμεταποίητα φως και κατάλληλες πρίζες μειώνουν τον κίνδυνο ηλεκτροπληξίας.

- ▶ **Αποφεύγετε την επαφή του σώματός σας με γειωμένες επιφάνειες, όπως σωλήνες, θερμαντικά σώματα (καλοριφέρ), κουζίνες ή ψυγεία.** Όταν το σώμα σας είναι γειωμένο αυξάνεται ο κίνδυνος ηλεκτροπληξίας.
- ▶ **Μην εκθέτετε τα ηλεκτρικά εργαλεία στη βροχή ή στην υγρασία.** Η διείσδυση νερού σ' ένα ηλεκτρικό εργαλείο αυξάνει τον κίνδυνο ηλεκτροπληξίας.
- ▶ **Μην τραβάτε το καλώδιο. Μην χρησιμοποιείτε το καλώδιο για τη μεταφορά ή το τράβηγμα για την αποσύνδεση του ηλεκτρικού εργαλείου. Κρατάτε το καλώδιο μακριά από θερμότητα, λάδι, κοφτερές ακμές ή κινούμενα εξαρτήματα.** Τυχόν χαλασμένα ή περιπλεγμένα ηλεκτρικά καλώδια αυξάνουν τον κίνδυνο ηλεκτροπληξίας.
- ▶ **Όταν εργάζεστε μ' ένα ηλεκτρικό εργαλείο στην ύπαιθρο, χρησιμοποιείτε καλώδιο επέκτασης (μπαλαντζέα) που είναι κατάλληλο και για εξωτερική χρήση.** Η χρήση καλωδίων επιμήκυνσης κατάλληλων για υπαίθριους χώρους ελαττώνει τον κίνδυνο ηλεκτροπληξίας.
- ▶ **Όταν η χρήση του ηλεκτρικού εργαλείου σε υγρό περιβάλλον είναι αναπόφευκτη, τότε χρησιμοποιήστε έναν προστατευτικό διακόπτη διαρροής (διακόπτης FI/RCD).** Η χρήση ενός προστατευτικού διακόπτη διαρροής ελαττώνει τον κίνδυνο ηλεκτροπληξίας.

Ασφάλεια προσώπων

- ▶ **Να είστε σε επαγρύπνηση, δίνετε προσοχή στην εργασία που κάνετε και χρησιμοποιείτε το ηλεκτρικό εργαλείο με περίσκεψη. Μην χρησιμοποιείτε το ηλεκτρικό εργαλείο όταν είστε κουρασμένοι ή υπό την επήρεια ναρκωτικών, οιονοεινών ή φαρμάκων.** Μια στιγμή αμέλειας απροσεξία κατά το χειρισμό του ηλεκτρικού εργαλείου μπορεί να οδηγήσει σε σοβαρούς τραυματισμούς.
- ▶ **Χρησιμοποιείτε τον προσωπικό εξοπλισμό προστασίας. Φοράτε πάντα προστατευτικά γυαλιά.** Ο κατάλληλος προστατευτικός εξοπλισμός, όπως μάσκα προστασίας από σκόνη, αντιολισθητικά υποδήματα ασφαλείας, προστατευτικό κράνος ή ωτασπίδες, ανάλογα με τις εκάστοτε συνθήκες, ελαττώνει τον κίνδυνο τραυματισμών.
- ▶ **Αποφεύγετε την αθέλητη εκκίνηση. Βεβαιωθείτε, ότι ο διακόπτης είναι στη θέση Off, πριν συνδέσετε το ηλεκτρικό εργαλείο με την πηγή τροφοδοσίας και/ή την μπαταρία καθώς και πριν το παραλάβετε ή το μεταφέρετε.** Όταν μεταφέρετε τα ηλεκτρικά εργαλεία έχοντας το δάχτυλό σας στο διακόπτη ή όταν συνδέσετε τα ηλεκτρικά εργαλεία με την πηγή ρεύματος όταν αυτά είναι ακόμη στη θέση ON, τότε δημιουργείται κίνδυνος τραυματισμών.
- ▶ **Απομακρύνετε από το ηλεκτρικό εργαλείο τυχόν εξαρτήματα ρύθμισης ή κλειδιά πριν θέσετε το ηλεκτρικό εργαλείο σε λειτουργία.** Ένα εργαλείο ή κλειδί συναρμολογημένο σ' ένα περιστρεφόμενο τμήμα ενός ηλεκτρικού εργαλείου μπορεί να οδηγήσει σε τραυματισμούς.
- ▶ **Προσέχετε πως στέκεστε. Φροντίζετε για την ασφαλή στάση του σώματός σας και διατηρείτε πάντοτε την ισορροπία σας.** Έτσι μπορείτε να ελέγξετε καλύτερα το ηλε-

κτρικό εργαλείο σε περιπτώσεις απροσδόκητων περιστάσεων.

- ▶ **Φοράτε σωστή ενδυμασία. Μη φοράτε φαρδιά ρούχα ή κοσμήματα. Κρατάτε τα μαλλιά και τα ρούχα σας μακριά από τα κινούμενα εξαρτήματα.** Χαλαρή ενδυμασία, κοσμήματα ή μακριά μαλλιά μπορεί να εμπλακούν στα κινούμενα εξαρτήματα.
- ▶ **Όταν υπάρχει η δυνατότητα σύνδεσης διατάξεων αναρόφησης ή συλλογής σκόνης, βεβαιωθείτε ότι αυτές είναι συνδεδεμένες και ότι χρησιμοποιούνται σωστά.** Η χρήση μιας αναρρόφησης σκόνης μπορεί να ελαττώσει τον κίνδυνο που προκαλείται από τη σκόνη.
- ▶ **Μην εφησυχάζετε σε μια λάθος ασφάλεια και μην αφήσετε τους κανόνες ασφαλείας για τα ηλεκτρικά εργαλεία, ακόμα και όταν μετά από συχνή χρήση είστε εξοικειωμένοι με το εργαλείο.** Ένα απρόσεκτος χειρισμός μπορεί μέσα σε κλάσματα του δευτερολέπτου να οδηγήσει σε σοβαρούς τραυματισμούς.

Χρήση και φροντίδα των ηλεκτρικών εργαλείων

- ▶ **Μην υπερφορτώνετε το ηλεκτρικό εργαλείο. Χρησιμοποιήστε το σωστό ηλεκτρικό εργαλείο για την εφαρμογή σας.** Με το κατάλληλο ηλεκτρικό εργαλείο εργάζεστε καλύτερα και ασφαλέστερα στην αναφερόμενη περιοχή ισχύος.
- ▶ **Μη χρησιμοποιήσετε ποτέ ένα ηλεκτρικό εργαλείο που έχει χαλασμένο διακόπτη On/Off.** Ένα ηλεκτρικό εργαλείο που δεν μπορείτε πλέον να το θέσετε σε λειτουργία και/ή εκτός λειτουργίας είναι επικίνδυνο και πρέπει να επισκευαστεί.
- ▶ **Αποσυνδέστε το φις από την πρίζα και/ή απομακρύνετε μια αποσπώμενη μπαταρία από το ηλεκτρικό εργαλείο, προτού εκτελέσετε ρυθμίσεις, αλλάξετε εξαρτήματα ή προτού φυλάξετε το ηλεκτρικό εργαλείο.** Αυτά τα προληπτικά μέτρα ασφαλείας μειώνουν τον κίνδυνο από τυχόν αθέλητη εκκίνηση του ηλεκτρικού εργαλείου.
- ▶ **Φυλάγετε τα ηλεκτρικά εργαλεία που δε χρησιμοποιούνται μακριά από παιδιά και μην επιτρέψετε τη χρήση του ηλεκτρικού εργαλείου σε άτομα που δεν είναι εξοικειωμένα με το ηλεκτρικό εργαλείο ή τις οδηγίες για τη λειτουργία του ηλεκτρικού εργαλείου.** Τα ηλεκτρικά εργαλεία είναι επικίνδυνα όταν χρησιμοποιούνται από άπειρα πρόσωπα.
- ▶ **Συντηρείτε τα ηλεκτρικά εργαλεία και τα εξάρτημα. Ελέγχετε, αν τα κινούμενα εξαρτήματα είναι σωστά ευθυγραμμισμένα και προσαρμοσμένα ή μήπως έχουν σπάσει τυχόν εξαρτήματα ή οποιαδήποτε άλλη κατάσταση, η οποία επηρεάζει τη λειτουργία του ηλεκτρικού εργαλείου. Σε περίπτωση βλάβης, επισκευάστε το ηλεκτρικό εργαλείο πριν τη χρήση.** Η κακή συντήρηση των ηλεκτρικών εργαλείων αποτελεί αιτία πολλών ατυχημάτων.
- ▶ **Διατηρείτε τα εργαλεία κοπής κοφτερά και καθαρά.** Προσεκτικά συντηρημένα κοπτικά εργαλεία σφηνώνουν δυσκολότερα και οδηγούνται ευκολότερα.
- ▶ **Χρησιμοποιείτε τα ηλεκτρικά εργαλεία τα εξαρτήματα κτλ. σύμφωνα με αυτές τις οδηγίες, λαμβάνοντας υπόψη τις συνθήκες εργασίας και τις εργασίες που**

πρέπει να εκτελεστούν. Η χρησιμοποίηση των ηλεκτρικών εργαλείων για εργασίες που δεν προβλέπονται γι' αυτά μπορεί να δημιουργήσει επικίνδυνες καταστάσεις.

- ▶ **Διατηρείτε τις λαβές και τις επιφάνειες λαβής στεγνές, καθαρές και ελεύθερες από λάδι και γράσο.** Οι ολισθηρές λαβές και επιφάνειες λαβής δεν επιτρέπουν κανέναν ασφαλή χειρισμό και έλεγχο του ηλεκτρικού εργαλείου σε τυχόν απόβλεπτες καταστάσεις.

Σέρβις

- ▶ **Δώστε το ηλεκτρικό εργαλείο σας για συντήρηση από εξειδικευμένο προσωπικό, χρησιμοποιώντας μόνο γνήσια ανταλλακτικά.** Έτσι εξασφαλίζετε τη διατήρηση της ασφάλειας του ηλεκτρικού εργαλείου.

Υποδείξεις ασφαλείας για λειαντήρες

- ▶ **Χρησιμοποιείτε το ηλεκτρικό εργαλείο μόνο για ξηρή λείανση.** Η διεύθυνση νερού σ' ένα ηλεκτρικό εργαλείο αυξάνει τον κίνδυνο ηλεκτροπληξίας.
- ▶ **Προσέξτε, να μην μπορεί να τεθεί σε κίνδυνο κανένα άτομο από τον σπινθηρισμό. Απομακρύνετε από κοντά τα εύφλεκτα υλικά.** Κατά τη λείανση των μετάλλων δημιουργείται σπινθηρισμός.
- ▶ **Προσοχή κίνδυνος πυρκαγιάς! Αποφύγετε μια υπερθέρμανση του μάντα λείανσης και του λειαντήρα. Πριν από τα διαλείμματα της εργασίας αδειάζετε πάντοτε το δοχείο της σκόνης.** Η σκόνη λείανσης στον σάκο σκόνης, στο μικροφίλτρο, στον χάρτινο σάκο (ή στον σάκο φίλτρου ή στο φίλτρο του απορροφητήρα σκόνης) κάτω από δυσμενείς συνθήκες, όπως ο σπινθηρισμός κατά τη λείανση των μετάλλων, μπορεί να αυτοαναφλεγεί. Ιδιαίτερος κίνδυνος υπάρχει, όταν η σκόνη λείανσης αναμιγνύεται με υπολείμματα βερνικιού, πολυουρεθάνης ή με άλλες χημικές ουσίες και ο μάντας λείανσης μετά από παρατεταμένη εργασία είναι πολύ ζεστός.
- ▶ **Καθαρίζετε τακτικά τις σχισμές αερισμού του ηλεκτρικού εργαλείου σας.** Η φτερωτή του κινητήρα τραβάει σκόνη μέσα στο περιβλημά και η συσσώρευση μεταλλικής σκόνης μπορεί να προκαλέσει ηλεκτρικούς κινδύνους.
- ▶ **Πριν αποθέσετε το ηλεκτρικό εργαλείο, περιμένετε πρώτα να ακινητοποιηθεί.**
- ▶ **Ασφαλίστε το επεξεργαζόμενο κομμάτι.** Ένα επεξεργαζόμενο κομμάτι συγκρατείται ασφαλέστερα με μια διάταξη σύσφιξης ή με μια μέγνη παρά με το χέρι σας.

Περιγραφή προϊόντος και ισχύος



Διαβάστε όλες τις υποδείξεις ασφαλείας και τις οδηγίες. Η μη τήρηση των υποδείξεων ασφαλείας και των οδηγιών μπορεί να προκαλέσει ηλεκτροπληξία, πυρκαγιά και/ή σοβαρούς τραυματισμούς.

Προσέξτε παρακαλώ τις εικόνες στο μπροστινό μέρος των οδηγιών λειτουργίας.

Χρήση σύμφωνα με τον προορισμό

Το ηλεκτρικό εργαλείο προορίζεται για την ξηρή λείανση ξύλων, πλαστικών υλικών, μετάλλων, στόκων καθώς και βερνικωμένων επιφανειών.

Ηλεκτρικά εργαλεία με ηλεκτρονική ρύθμιση είναι επίσης κατάλληλα και για στίλβωση.

Απεικονιζόμενα στοιχεία

Η απαρίθμηση των απεικονιζόμενων στοιχείων αναφέρεται στην απεικόνιση του ηλεκτρικού εργαλείου στη σελίδα γραφικών.

- (1) Τροχίσκος ρύθμισης της προεπιλογής του αριθμού παλινδρομήσεων
 - (2) Διακόπτης On/Off
 - (3) Κουτί συλλογής της σκόνης πλήρες (σύστημα μικροφίλτρου)
 - (4) Δίσκος λείανσης
 - (5) Χειρολαβή (μονωμένη επιφάνεια λαβής)
 - (6) Φύλλο λείανσης^{a)}
 - (7) Βοήθημα ρύθμισης για φύλλο λείανσης^{a)}
 - (8) Βίδες για δίσκο λείανσης
 - (9) Φορέας δίσκου λείανσης
 - (10) Στόμιο ξεφυσήματος
 - (11) Στοιχείο φίλτρου (σύστημα μικροφίλτρου)
 - (12) Εύκαμπτος σωλήνας αναρόφησης^{a)}
 - (13) Προσαρμογέας αναρόφησης^{a)}
- a) **Εξαρτήματα που απεικονίζονται ή περιγράφονται δεν περιέχονται στη στάνταρ συσκευασία. Τον πλήρη κατάλογο εξαρτημάτων μπορείτε να τον βρείτε στο πρόγραμμα εξαρτημάτων.**

Τεχνικά χαρακτηριστικά

*Εκκεντρο τριβείο		PEX 300 AE	
Κωδικός αριθμός		3 603 CA3 ...	
Προεπιλογή αριθμού παλινδρομήσεων			●
Ονομαστική ισχύς	W		270
Αριθμός στροφών χωρίς φορτίο n_0	min ⁻¹	2.000–12.000	
Αριθμός παλινδρομήσεων χωρίς φορτίο	min ⁻¹	4.000–24.000	
Διάμετρος κύκλου παλινδρόμησης	mm		4
Διάμετρος δίσκου λείανσης	mm		125

Επιλογή του φύλλου λείανσης

Επιλέξτε ένα φύλλο λείανσης με κόκκωση κατάλληλη για την αφαίρεση υλικού από την αντίστοιχη επιφάνεια. Τα φύλλα λείανσης της Bosch είναι κατάλληλα για χρώματα, ξύλα και μέταλλα.

*Εκκεντρο τριβείο

PEX 300 AE

Βάρος κατά EPTA-Procedure 01:2014	kg	1,5
Βαθμός προστασίας		□/II

Τα στοιχεία ισχύουν για μια ονομαστική τάση [U] 230 V. Σε περίπτωση που υπάρχουν αποκλινούσες τάσεις και στις ειδικές για κάθε χώρα εκδόσεις αυτά τα στοιχεία μπορεί να διαφέρουν.

Πληροφορίες για θόρυβο και δονήσεις

Τιμές εκπομπής θορύβου υπολογισμένες κατά **EN 62841-2-4**.

Η σταθμισμένη A ηχητική στάθμη του ηλεκτρικού εργαλείου ανέρχεται τυπικά στις ακόλουθες τιμές: Στάθμη ηχητικής πίεσης **85 dB(A)**, στάθμη ηχητικής ισχύος **96 dB(A)**. Ανασφάλεια K = **3 dB**.

Φοράτε προστασία ακοής!

Συνολικές τιμές ταλαντώσεων a_h (διανυσματικό άθροισμα τριών κατευθύνσεων) και ανασφάλεια K υπολογισμένες κατά **EN 62841-2-4**:

$$a_h = 9 \text{ m/s}^2, K = 1,5 \text{ m/s}^2,$$

Η στάθμη κραδασμών και η τιμή εκπομπής θορύβου που αναφέρονται σ' αυτές τις οδηγίες έχουν μετρηθεί σύμφωνα με μια τυποποιημένη μέθοδο μέτρησης και μπορούν να χρησιμοποιηθούν στη σύγκριση των διαφόρων ηλεκτρικών εργαλείων. Είναι επίσης κατάλληλες για μια προσωρινή εκτίμηση της εκπομπής κραδασμών και θορύβου.

Η αναφερόμενη στάθμη κραδασμών και τιμή εκπομπής θορύβου αντιπροσωπεύουν τις βασικές χρήσεις του ηλεκτρικού εργαλείου. Σε περίπτωση όμως που το ηλεκτρικό εργαλείο χρησιμοποιηθεί διαφορετικά με μη προτεινόμενα εξαρτήματα ή χωρίς επαρκή συντήρηση, τότε η στάθμη κραδασμών και η τιμή εκπομπής θορύβου αποκλίνουν. Αυτό μπορεί να αυξήσει σημαντικά την εκπομπή κραδασμών και θορύβου κατά τη συνολική διάρκεια του χρόνου εργασίας.

Για την ακριβή εκτίμηση των εκπομπών κραδασμών και θορύβου θα πρέπει να λαμβάνονται επίσης υπόψη και οι χρόνοι κατά τη διάρκεια των οποίων το εργαλείο είναι απενεργοποιημένο ή λειτουργεί, χωρίς όμως στην πραγματικότητα να χρησιμοποιείται. Αυτό μπορεί να μειώσει σημαντικά τις εκπομπές κραδασμών και θορύβου κατά τη συνολική διάρκεια του χρόνου εργασίας.

Γι' αυτό, πριν αρχίσουν οι επιπτώσεις των κραδασμών, πρέπει να καθορίζετε συμπληρωματικά μέτρα ασφαλείας για την προστασία του χειριστή όπως: Συντήρηση του ηλεκτρικού εργαλείου και των εξαρτημάτων που χρησιμοποιείτε, διατήρηση ζεστών των χεριών, οργάνωση της εκτέλεσης των διάφορων εργασιών.

Συναρμολόγηση

- **Βγάξτε το φιν από την πρίζα πριν από οποιαδήποτε εργασία στο ηλεκτρικό εργαλείο.**

Εργασία	Χρήση	Κόκκωση		
Αφαίρεση υλικού (χοντρή λείανση)	– χοντροδουλειές με μεγάλη αφαίρεση υλικού	– λείανση παλιών χρωμάτων, βερνικιών και υλικών πλήρωσης	ιδιαίτερα χοντρή	40
	– αφαίρεση παλιών χρωμάτων	– αφαίρεση λεπτών χρωμάτων	χοντρή	60
		– προλείανση τραχιών, ακατέργαστων επιφανειών		
Προετοιμασία (ενδιάμεση λείανση)	– ελαφριές εργασίες αφαίρεσης υλικού	– Εξομάλυνση ανωμαλιών	μεσαία	80
	– λείανση επιφανειών πριν την τελική κατεργασία	– εξάλειψη των ιχνών επεξεργασίας από το ξεχοντρίσματα		
		– επιδιόρθωση στρωμάτων χρωμάτων ή/και βερνικιών	λεπτή	120
Λεπτή λείανση (φινιρίσμα)	– ενδιάμεση λείανση βερνικιών	– αφαίρεση ινών από επιφάνειες	πολύ λεπτή	180
	– επιδιόρθωση σφαλμάτων σε βερνίκια	– φινιρίσμα πριν από τη βαφή ή το λουστράρισμα		
		– λείανση ασταρώματος πριν το βερνίκωμα	ιδιαίτερα λεπτή	240

Αλλαγή φύλλου λείανσης (βλέπε εικόνες Α–Β)

Για την αφαίρεση του φύλλου λείανσης **(6)** σηκώστε το πλάγια και τραβήξτε το από τον δίσκο λείανσης **(4)**.

Πριν την τοποθέτηση ενός νέου φύλλου λείανσης απομακρύνετε τη ρύπανση και τη σκόνη από τον δίσκο λείανσης **(4)**, π.χ. με ένα πινέλο.

Η επιφάνεια του δίσκου λείανσης **(4)** αποτελείται από ένα ύφασμα αυτοπρόσφυσης, για να μπορείτε έτσι να στερεώσετε γρήγορα και απλά φύλλα λείανσης με αυτοπρόσφυση.

Πιέστε το φύλλο λείανσης **(6)** δυνατά στην κάτω πλευρά του δίσκου λείανσης **(4)**.

Για την εξασφάλιση μιας ιδανικής αναρρόφησης της σκόνης προσέξτε, ώστε οι διατρήσεις στο φύλλο λείανσης **(6)** να συμπίπτουν με τις τρύπες στον δίσκο λείανσης **(4)**.

Για την ακριβή ρύθμιση του φύλλου λείανσης **(6)** πάνω στον δίσκο λείανσης **(4)** μπορείτε να χρησιμοποιήσετε το βοήθημα ρύθμισης **(7)**. Θέστε το φύλλο λείανσης στο βοήθημα ρύθμισης με την επιφάνεια αυτοπρόσφυσης προς τα επάνω. Πατήστε τα έκκεντρα του βοηθήματος ρύθμισης στις δυο τρύπες του δίσκου λείανσης και πατήστε το φύλλο λείανσης στο δίσκο λείανσης με τη βοήθεια του βοηθήματος ρύθμισης. Πατήστε τώρα καλά το φύλλο λείανσης με το χέρι.

Επιλογή δίσκου λείανσης

Το ηλεκτρικό εργαλείο μπορεί να εξοπλιστεί με δίσκους λείανσης διαφορετικής σκληρότητας:

- Δίσκος λείανσης, μέτριος (μαύρος): κατάλληλος για όλες τις εργασίες λείανσης, γενικής χρήσης.
- Δίσκος λείανσης, μαλακός (γκρι), προαιρετικό εξάρτημα: κατάλληλος για ενδιάμεσες λείανσεις και φινιρίσματα, επίσης και σε κυρτές επιφάνειες.

Αλλαγή φύλλου λείανσης (βλέπε εικόνες C–D)

Υπόδειξη: Αλλάξτε αμέσως έναν χαλασμένο ελαστικό δίσκο λείανσης **(4)**.

Αφαιρέστε το φύλλο ή το εξάρτημα στίλβωσης. Ξεβιδώστε εντελώς τις τέσσερις βίδες **(8)** και αφαιρέστε τον δίσκο λείανσης **(4)**.

Καθαρίστε την επάνω πλευρά του νέου δίσκου λείανσης **(4)**. Λιπάνετε ελαφρά με συνθετικό λίπος το χαρακωμένο με γκριζες γραμμές εξωτερικό δακτύλιο που φαίνεται στην εικόνα. Τοποθετήστε τον νέο δίσκο λείανσης **(4)** και σφίξτε ξανά τις τέσσερις βίδες σταθερά.

Υπόδειξη: Ένας χαλασμένος φορέας του ελαστικού δίσκου λείανσης επιτρέπεται να αντικατασταθεί μόνο από ένα εξουσιοδοτημένο κέντρο σέρβις για τα ηλεκτρικά εργαλεία Bosch.

Αναρρόφηση σκόνης/ροκανιδιών

Η σκόνη από ορισμένα υλικά, π.χ. από μολυβδόυχες μογιές, από μερικά είδη ξύλου, από ορυκτά λίπος το χαρακωμένο με γκριζες γραμμές εξωτερικό δακτύλιο που φαίνεται στην εικόνα. Τοποθετήστε τον νέο δίσκο λείανσης **(4)** και σφίξτε ξανά τις τέσσερις βίδες σταθερά.

Ορισμένα είδη σκόνης, π.χ. σκόνη από ξύλο βελανιδιάς ή οξιάς θεωρούνται καρκινογόνα, ιδιαίτερα σε συνδυασμό με διάφορα συμπληρωματικά υλικά που χρησιμοποιούνται στην κατεργασία ξύλων (ενώσεις χρωμίου, ξυλοπροστατευτικά μέσα). Η κατεργασία αμιαντούχων υλικών επιτρέπεται μόνο σε ειδικά εκπαιδευμένα άτομα.

- Να χρησιμοποιείτε κατά το δυνατό για το εκάστοτε υλικό την κατάλληλη αναρρόφηση.
- Να φροντίζετε για τον καλό αερισμό του χώρου εργασίας.
- Σας συμβουλεύουμε να φοράτε μάσκες αναπνευστικής προστασίας με φίλτρο κατηγορίας P2.

Να τηρείτε τις διατάξεις που ισχύουν στη χώρα σας για τα διάφορα υποκατεργασία υλικά.

► **Αποφύγετε τη δημιουργία συσσώρευσης σκόνης στο χώρο που εργάζεστε.** Οι σκόνες αναφλέγονται εύκολα.

Αυτοαναρόφηση με κουτί συλλογής της σκόνης (βλέπε εικόνες Ε-Η)

Τοποθετήστε το κουτί συλλογής της σκόνης (3) πάνω στο στόμιο ξεφυσήματος (10), ώσπου να ασφαλίσει.

Η στάθμη πλήρωσης στο κουτί συλλογής της σκόνης (3) μπορεί να ελεγχτεί εύκολα μέσα από το διαφανές δοχείο.

Για το άδειασμα του κουτιού συλλογής της σκόνης (3) τραβήξτε το με ελαφριά περιστροφή προς τα κάτω.

Πριν ανοίξετε το κουτί συλλογής της σκόνης (3), πρέπει να κτυπήσετε ελαφρά το κουτί συλλογής της σκόνης, όπως φαίνεται στην εικόνα, πάνω σε μια σταθερή επιφάνεια, για να χαλαρώσετε τη σκόνη από το στοιχείο του φίλτρου.

Πιάστε το κουτί συλλογής της σκόνης (3) σταθερά, αναδιπλώστε το στοιχείο του φίλτρου (11) προς τα επάνω και αδειάστε το κουτί συλλογής της σκόνης. Καθαρίστε τα φυλλάκια του στοιχείου του φίλτρου (11) με μια μαλακιά βούρτσια.

Υπόδειξη: Για την εξασφάλιση μιας ιδανικής αναρόφησης της σκόνης, αδειάζετε το κουτί συλλογής της σκόνης (3) έγκαιρα και καθαρίζετε το στοιχείο του φίλτρου (11) τακτικά.

Κρατάτε το ηλεκτρικό εργαλείο στις εργασίες σε κάθετες επιφάνειες έτσι, ώστε το κουτί συλλογής της σκόνης (3) να δείχνει προς τα κάτω.

Εξωτερική αναρόφηση (βλέπε εικόνα I)

Τοποθετήστε τον προσαρμογέα αναρόφησης (13) (εξάρτημα) σε ένα εύκαμπο σωλήνα αναρόφησης (12) (εξάρτημα), έτσι ώστε να ασφαλίσει με τον χαρακτηριστικό ήχο. Συνδέστε τον προσαρμογέα αναρόφησης (13) με το στόμιο ξεφυσήματος (10) στο ηλεκτρικό εργαλείο και τον εύκαμπο σωλήνα αναρόφησης (12) με έναν απορροφητήρα σκόνης (εξάρτημα).

Μια επισκόπηση για τη σύνδεση σε διαφορετικούς απορροφητήρες σκόνης θα βρείτε στο τέλος αυτών των οδηγιών.

Ο απορροφητήρας σκόνης πρέπει να είναι κατάλληλος για το εκάστοτε επεξεργαζόμενο κομμάτι.

Για την αναρόφηση ιδιαίτερα ανθυγιεινής, καρκινογόνου ή ξηρής σκόνης πρέπει να χρησιμοποιείτε ειδικούς απορροφητήρες σκόνης.

Όταν εργάζεστε σε κάθετες επιφάνειες να κρατάτε το ηλεκτρικό εργαλείο κατά τέτοιο τρόπο, ώστε ο σωλήνας αναρόφησης να δείχνει προς τα κάτω.

Λειτουργία

Θέση σε λειτουργία

- Προσέξτε την τάση δικτύου! Τα στοιχεία της τάσης της πηγής ρεύματος πρέπει να ταυτίζονται με τα αντίστοιχα στοιχεία επάνω στην πινακίδα κατασκευαστή του ηλεκτρικού εργαλείου. Ηλεκτρικά εργαλεία με χαρακτηριστική τάση 230 V λειτουργούν και με τάση 220 V.

Ενεργοποίηση/απενεργοποίηση

- Βεβαιωθείτε, ότι μπορείτε να χειριστείτε τον διακόπτη On/Off, χωρίς να απελευθερώσετε τη λαβή.

Για την **ενεργοποίηση** του ηλεκτρικού εργαλείου σπρώξτε τον διακόπτη On/Off (2) προς τα εμπρός, έτσι ώστε στον διακόπτη να εμφανίζεται «1».

Για την **απενεργοποίηση** του ηλεκτρικού εργαλείου σπρώξτε τον διακόπτη On/Off (2) προς τα πίσω, έτσι ώστε στον διακόπτη να εμφανίζεται «0».

Προεπιλογή αριθμού ταλαντώσεων

Με τον τροχίσκο ρύθμισης της προεπιλογής του αριθμού παλινδρομήσεων (1) μπορείτε να προεπιλέξετε τον απαιτούμενο αριθμό παλινδρομήσεων επίσης και κατά τη διάρκεια της λειτουργίας.

1 – 2 χαμηλός αριθμός παλινδρομήσεων

3 – 4 μέτριος αριθμός παλινδρομήσεων

5 – 6 υψηλός αριθμός παλινδρομήσεων

Ο απαιτούμενος αριθμός παλινδρομήσεων εξαρτάται από το υπό κατεργασία υλικό και τις συνθήκες εργασίας και μπορείτε να το εξακριβώσετε με πρακτική δοκιμή.

Μετά από μια σχετικά μεγάλη διάρκεια εργασίας με μικρό αριθμό παλινδρομήσεων θα πρέπει να αφήνετε το ηλεκτρικό εργαλείο να εργαστεί χωρίς φορτίο και υπό το μέγιστο αριθμό παλινδρομήσεων για 3 λεπτά περίπου για να κρυώσει.

Υποδείξεις εργασίας

- Βγάξτε το φιν από την πρίζα πριν από οποιαδήποτε εργασία στο ηλεκτρικό εργαλείο.
- Περμμέντε, μέχρι να ακινητοποιηθεί το ηλεκτρικό εργαλείο, προτού το εναποθέσετε.
- Το ηλεκτρικό εργαλείο δεν είναι κατάλληλο για λειτουργία ως σταθερό εργαλείο. Δεν επιτρέπεται π.χ. να σφίχτει σε μια μέγγενη ή να στερεωθεί πάνω σε έναν πάγκο εργασίας.

Λείανση επιφανειών

Θέστε το ηλεκτρικό εργαλείο σε λειτουργία, ακουμπήστε το με όλη την επιφάνεια λείανσης επάνω στην υπό κατεργασία επιφάνεια και μετακινείτε το επάνω στο υπό κατεργασία τεμάχιο ασκώντας μέτρια πίεση.

Η αφαίρεση υλικού και η εμφάνιση της λειασμένης επιφάνειας εξαρτώνται κυρίως από την επιλογή του φύλλου λείανσης, την προεπιλεγείσα βαθμίδα αριθμού παλινδρομήσεων και την ασκούμενη πίεση.

Μόνο άσπρα φύλλα λείανσης έχουν καλή λειαντική απόδοση και προστατεύουν το ηλεκτρικό εργαλείο.

Η διάρκεια ζωής των φύλλων λείανσης αυξάνεται όταν εργάζεσθε ασκώντας ομοιόμορφη πίεση.

Η υπερβολική αύξηση της πίεσης δεν οδηγεί σε αύξηση της αφαίρεσης υλικού αλλά σε αχρύτερη φθορά του ηλεκτρικού εργαλείου και του φύλλου λείανσης.

Μη χρησιμοποιείτε πλέον ένα φύλλο λείανσης, με το οποίο έγινε επεξεργασία μετάλλου, για άλλα υλικά.

Χρησιμοποιείτε μόνο τα γνήσια εξαρτήματα λείανσης **Bosch**.

Χοντρή λείανση

Περάστε ένα φύλλο λείανσης με χοντρή κόκκωση.

Πίεστε ελαφρά το ηλεκτρικό εργαλείο για να εργαστεί με υψηλότερο αριθμό παλινδρομήσεων και για να επιτευχθεί έτσι μεγαλύτερη αφαίρεση υλικού.

Λεπτή λείανση (φινιρίσμα)

Περάστε ένα φύλλο λείανσης με λεπτή κόκκωση.

Με μια ελαφρά μεταβολή της δύναμης προσπάθειας ή με αλλαγή της βαθμίδας του αριθμού παλινδρομήσεων μπορείτε να μειώσετε τον αριθμό παλινδρομήσεων του ελαστικού δίσκου λείανσης, ενώ η έκκεντρη κίνηση διατηρείται.

Κινείτε το ηλεκτρικό εργαλείο επάνω στην υπό λείανση επιφάνεια κυκλικά ή εναλλάξ κάθετα και οριζόντια ασκώντας μέτρια πίεση. Μη λοξεύετε το ηλεκτρικό εργαλείο για να μην κόψετε το υπό κατεργασία τεμάχιο, π.χ. καπλαμάδες.

Μόλις τελειώσετε τη λείανση θέστε το ηλεκτρικό εργαλείο εκτός λειτουργίας.

Στίλβωση

Για να στίλβωσετε βερνίκια ξεθωριασμένα από τον καιρό ή για να καλύψετε γρατζουνιές (π.χ. σε ακρυλικό γυαλί) μπορείτε να εξοπλίσετε το ηλεκτρικό εργαλείο με ανάλογα κατάλληλα ερ-

γαλεία στίλβωσης, π.χ. μάλλινο σκούφο, κετσέ ή σπόγγο λείανσης (ειδικά εξαρτήματα).

Επιλέξτε κατά τη στίλβωση ένα χαμηλό αριθμό παλινδρομήσεων (βαθμίδα 1-2), για να αποφύγετε μια υπερβολική θέρμανση της επιφάνειας.

Αλείψτε το μέσο στίλβωσης καλύπτοντας μια επιφάνεια λίγο μικρότερη από εκείνη που θέλετε να στίλβώσετε. Στίλβωστε με ένα κατάλληλο εξάρτημα στίλβωσης διεξάγοντας σταυρωτές ή κυκλικές κινήσεις, ασκώντας ομοιόμορφη πίεση.

Μην αφήσετε το υλικό στίλβωσης να ξεραθεί επάνω στην επιφάνεια επειδή αυτή μπορεί να υποστεί ζημιά. Μην εκθέσετε την υπό στίλβωση επιφάνεια σε άμεση ηλιακή ακτινοβολία.

Καθαρίζετε τακτικά τα εργαλεία στίλβωσης, για να εξασφαλίσετε καλά αποτελέσματα στίλβωσης. Ξεπλένετε τα εργαλεία στίλβωσης με ήπια απορρυπαντικά και ζεστό νερό. Μην χρησιμοποιήσετε διαλύτες.

Πίνακας εφαρμογών

Τα στοιχεία στον πίνακα που ακολουθεί αποτελούν μόνο προτεινόμενες τιμές.

Ο βέλτιστος συνδυασμός για την εκάστοτε κατεργασία πρέπει να εξακριβώνεται με πρακτική δοκιμή.

Χρήση	Κόκκωση (χοντρή λείανση/λεπτή λείανση)	Βαθμίδα αρ. ταλαντώσεων
Λείανση βερνικιών	180/240	2/3
Επιδιόρθωση βερνικιών	120/240	4/5
Αφαίρεση βερνικιών	40/60	5
Μαλακό ξύλο	40/240	5/6
Σκληρό ξύλο	60/240	5/6
Καπλαμάς	180/240	2-4
Αλουμίνιο	80/240	4/5
Χάλυβας	40/240	5
Αφαίρεση ακουριάς από χάλυβα	40/120	6
Ανοξειδωτος χάλυβας	80/240	5
Πέτρα	80/240	5/6

Συντήρηση και σέρβις

Συντήρηση και καθαρισμός

- **Βγάξτε το φιο από την πρίζα πριν από οποιαδήποτε εργασία στο ηλεκτρικό εργαλείο.**
- **Να διατηρείτε το ηλεκτρικό εργαλείο και τις σχισμές αερισμού πάντοτε σε καθαρή κατάσταση για να μπορείτε να εργάζεσθε καλά και με ασφάλεια.**

Μια τυχόν αναγκαία αντικατάσταση του ηλεκτρικού καλωδίου πρέπει να διεξαχθεί από τη **Bosch** ή από ένα εξουσιοδοτημένο κέντρο σέρβις για ηλεκτρικά εργαλεία της **Bosch**, για να αποφευχθεί έτσι κάθε κίνδυνος της ασφάλειας.

Εξυπηρέτηση πελατών και συμβουλές εφαρμογής

Η υπηρεσία εξυπηρέτησης πελατών απαντά στις ερωτήσεις σας σχετικά με την επισκευή και τη συντήρηση του προϊόντος σας καθώς και για τα αντίστοιχα ανταλλακτικά. Σχέδια συναρμο-

λόγησης και πληροφορίες για τα ανταλλακτικά θα βρείτε επίσης κάτω από: **www.bosch-pt.com**

Η ομάδα παροχής συμβουλών της Bosch απαντά ευχαρίστως τις ερωτήσεις σας για τα προϊόντα μας και τα εξαρτήματά τους. Δώστε σε όλες τις ερωτήσεις και παραγγελίες ανταλλακτικών οπωσδήποτε το 10ψήφιο κωδικό αριθμό σύμφωνα με την πινακίδα τύπου του προϊόντος.

Ελλάδα

Robert Bosch A.E.
Ερχειάς 37
19400 Κορωπί – Αθήνα
Τηλ.: 210 5701258
Φαξ: 210 5701283
Email: pt@gr.bosch.com
www.bosch.com
www.bosch-pt.gr

Περαιτέρω διευθύνσεις σέρβις θα βρείτε στην ηλεκτρονική διεύθυνση:

www.bosch-pt.com/serviceaddresses

Απόσυρση

Τα ηλεκτρικά εργαλεία, τα εξαρτήματα και οι συσκευασίες πρέπει να ανακυκλώνονται με τρόπο φιλικό προς το περιβάλλον.



Μην ρίχνετε τα ηλεκτρικά εργαλεία στα απορρίμματα του σπιτιού σας!

Μόνο για χώρες της ΕΕ:

Σύμφωνα με την Ευρωπαϊκή Οδηγία 2012/19/ΕΕ σχετικά με τις παλιές ηλεκτρικές και ηλεκτρονικές συσκευές και τη μεταφορά της οδηγίας αυτής σε εθνικό δίκαιο τα άχρηστα ηλεκτρικά εργαλεία πρέπει να συλλέγονται ξεχωριστά για να επαναχρησιμοποιηθούν με τρόπο φιλικό προς το περιβάλλον.

Σε περίπτωση μη ενδεδειγμένης απόσυρσης οι ηλεκτρικές και ηλεκτρονικές συσκευές λόγω ενδεχομένης παρουσίας επικίνδυνων ουσιών μπορούν να έχουν επιβλαβείς επιπτώσεις στο περιβάλλον και στην ανθρώπινη υγεία.

Türkçe

Güvenlik talimatı

Elektrikli el aletleri için genel güvenlik uyarıları

⚠ UYARI

Bu elektrikli el aletle birlikte gelen tüm güvenlik uyarılarını, talimatları, resim ve açıklamaları okuyun.

Aşağıda bulunan talimatlara uyulmaması halinde elektrik çarpmalarına, yangınlara ve/veya ağır yaralanmalara neden olabilir.

Bütün uyarıları ve talimat hükümlerini ilerde kullanmak üzere saklayın.

Uyarı ve talimat hükümlerinde kullanılan "elektrikli el aleti" terimi, akım şebekesine bağlı (elektrikli) aletlerle akü ile çalışan aletleri (akülü) kapsamaktadır.

Çalışma yeri güvenliği

- ▶ **Çalıştığınız yeri temiz tutun ve iyi aydınlatın.** Dağınık veya karanlık alanlar kazalara davetiyeye çıkarır.
- ▶ **Yakınında patlayıcı maddeler, yanıcı sıvı, gaz veya tozların bulunduğu yerlerde elektrikli el aleti ile çalışmayın.** Elektrikli el aletleri, toz veya buharların tutuşmasına neden olabilecek kıvılcımlar çıkarırlar.
- ▶ **Elektrikli el aleti ile çalışırken çocukları ve etraftaki kişileri uzakta tutun.** Dikkatiniz dağılacak olursa aletin kontrolünü kaybedebilirsiniz.

Elektrik Güvenliği

- ▶ **Elektrikli el aletinin fişi prize uymalıdır. Fişi hiçbir zaman değiştirmeyin. Korumalı (topraklanmış) elektrikli el aletleri ile birlikte adaptör fiş kullanmayın.** Değiştirilmemiş fiş ve uygun priz elektrik çarpması tehlikesini azaltır.
- ▶ **Borular, kalorifer petekleri, ısıtıcılar ve buzdolapları gibi topraklanmış yüzeylerle vücudunuzun temas etmesinden kaçının.** Vücudunuz topraklandığı anda büyük bir elektrik çarpması tehlikesi ortaya çıkar.
- ▶ **Elektrikli el aletlerini yağmur altında veya nemli ortamlarda bırakmayın.** Suyun elektrikli el aleti içine sızması elektrik çarpması tehlikesini artırır.
- ▶ **Kabloya zarar vermeyin. Elektrikli el aletinin kablosundan tutarak taşımayın, kabloyu kullanarak çekmeyin veya kablodan çekerek fişi çıkarmayın. Kabloya ateş, yanıcı ve/veya keskin ve hareket eden maddelerden uzak tutun.** Hasarlı veya dolaşmış kablo elektrik çarpması tehlikesini artırır.
- ▶ **Bir elektrikli el aleti ile açık havada çalışırken mutlaka açık havada kullanılmaya uygun uzatma kablosu kullanın.** Açık havada kullanılmaya uygun uzatma kablosunun kullanılması elektrik çarpması tehlikesini azaltır.
- ▶ **Elektrikli el aletinin nemli ortamlarda çalıştırılması şartsa mutlaka kaçak akım koruma rölesi kullanın.** Kaçak akım koruma rölesi şalterinin kullanımı elektrik çarpması tehlikesini azaltır.

Kişilerin Güvenliği

- ▶ **Dikkatli olun, ne yaptığınızı dikkat edin, elektrikli el aleti ile işinizi makul bir tempo ve yöntemle yürütün.** Yorgunsanız, kullandığınız hapların, ilaçların veya alkolün etkisinde iseniz elektrikli el aletini kullanmayın. Elektrikli el aletini kullanırken bir anki dikkatsizlik önemli yaralanmalara neden olabilir.
- ▶ **Daima kişisel koruyucu donanım kullanın. Daima koruyucu gözlük kullanın.** Elektrikli el aletinin türü ve kullanımına uygun olarak; toz maskesi, kaymayan iş ayakkabıları, koruyucu kask veya koruyucu kulaklık gibi koruyucu donanım kullanımı yaralanma tehlikesini azaltır.
- ▶ **Aleti yanlışlıkla çalıştırmaktan kaçının. Güç kaynağına ve/veya aküye bağlamadan, elinize alıp taşımadan önce elektrikli el aletinin kapalı olduğundan emin olun.** Elektrikli el aletini parmağınızın şalter üzerinde dururken taşırsanız ve elektrikli el aleti açıkken fişi prize sokarsanız kazalara neden olabilirsiniz.
- ▶ **Elektrikli el aletini çalıştırmadan önce ayar aletlerini veya anahtarları aletten çıkarın.** Elektrikli el aletinin dönen parçaları içinde bulunabilecek bir yardımcı alet yaralanmalara neden olabilir.
- ▶ **Çalışırken vücudunuz anormal durumda olmasın. Çalışırken duruşunuz güvenli olsun ve dengenizi her zaman koruyun.** Bu sayede elektrikli el aletini beklenmedik durumlarda daha iyi kontrol edebilirsiniz.
- ▶ **Uygun iş elbiseleri giyin. Geniş giysiler giymeyin ve taktırmayın. Saçlarınızı ve giysilerinizi aletin**

hareketli parçalarından uzak tutun. Bol giysiler, uzun saçlar veya takılar aletin hareketli parçaları tarafından tutulabilir.

- ▶ **Toz emme donanımı veya toz tutma tertibatı kullanırken, bunların bağlı olduğundan ve doğru kullanıldığından emin olun.** Toz emme donanımının kullanımı tozdan kanyalanabilecek tehlikeleri azaltır.
- ▶ **Aletleri sık kullanmanız sebebiyle onlara alışmış olmanız, güvenlik prensiplerine uymanızı önlememelidir.** Dikkatsiz bir hareket, bir anda ciddi yaralanmalara yol açabilir.

Elektrikli el aletlerinin kullanımı ve bakımı

- ▶ **Elektrikli el aletini aşırı ölçüde zorlamayın. Yaptığınız işe uygun elektrikli el aletleri kullanın.** Uygun performanslı elektrikli el aleti ile, belirlenen çalışma alanında daha iyi ve güvenli çalışırsınız.
- ▶ **Şalteri bozuk olan elektrikli el aletini kullanmayın.** Açılıp kapanamayan bir elektrikli el aleti tehlikelidir ve onarılmalıdır.
- ▶ **Elektrikli el aletinde bir ayarlama işlemine başlamadan, herhangi bir aksesuarı değiştirirken veya elektrikli el aletini elinizden bırakırken fişi güç kaynağından çekin veya aküyü çıkarın.** Bu önlem, elektrikli el aletinin yanlışlıkla çalışmasını önler.
- ▶ **Kullanım dışı duran elektrikli el aletlerini çocukların ulaşamayacağı bir yerde saklayın. Aleti kullanmayı bilmeyen veya bu kullanım kılavuzunu okumayan kişilerin aletle çalışmasına izin vermeyin.** Deneyimsiz kişiler tarafından kullanıldığında elektrikli el aletleri tehlikelidir.
- ▶ **Elektrikli el aletinizin ve aksesuarlarınızın bakımını özenle yapın.** Elektrikli el aletinizin kusursuz olarak çalışmasını engelleyebilecek bir durumun olup olmadığını, hareketli parçaların kusursuz olarak işlev görüp görmediklerini ve sıkışık sıkışmadıklarını, parçaların hasarlı olup olmadığını kontrol edin. Elektrikli el aletini kullanmaya başlamadan önce hasarlı parçaları onartın. Birçok iş kazası elektrikli el aletlerine yeterli bakım yapılmamasından kaynaklanır.
- ▶ **Kesici uçları daima keskin ve temiz tutun.** Özenle bakımı yapılmış keskin kenarlı kesme uçlarının malzeme içinde sıkışma tehlikesi daha azdır ve daha rahat kullanım olanağı sağlarlar.
- ▶ **Elektrikli el aletini, aksesuarı, uçları ve benzerlerini, bu özel tip alet için öngörülen talimata göre kullanın. Bu sırada çalışma koşullarını ve yaptığımız işi dikkate alın.** Elektrikli el aletlerinin kendileri için öngörülen alanın dışında kullanılması tehlikeli durumlara neden olabilir.
- ▶ **Tutamak ve kavrama yüzeylerini kuru, yağsız ve temiz tutun.** Kaygan tutamak ve kavrama yüzeyleri, aletin beklenmeyen durumlarda güvenli şekilde tutulmasını ve kontrol edilmesini engeller.

Servis

- ▶ **Elektrikli el aletinizi sadece yetkili personele ve orijinal yedek parça kullanma koşulu ile onartın.** Bu

sayede elektrikli el aletinin güvenliğini sürekli hale getirirsiniz.

Zımpara makineleri için güvenlik talimatı

- ▶ **Bu elektrikli el aletini sadece kuru zımparalama işleri için kullanın.** Suyun elektrikli el aleti içine sızması elektrik çarpmaya tehlikesini artırır.
- ▶ **Etrafa sıçrayan kıvılcıklar nedeniyle kimsenin tehlikeye düşmemesine dikkat edin. Çalışırken yakınınızdaki yanıcı maddeleri uzaklaştırın.** Metaller zımparalanırken etrafa kıvılcıklar yayılır.
- ▶ **Dikkat yangın tehlikesi! Zımparalanan malzemenin ve zımpara makinesinin aşırı ölçüde ısınmasından kaçının. İşe ara vermeden önce daima toz haznesini boşaltın.** Toz torbası, mikro filtre, kağıt torbası (veya filtre torbası veya elektrikli süpürge filtresi) içindeki zımpara tozu elverişsiz koşullarda, örneğin metaller zımparalanırken, kendiliğinden tutuşabilir. Zımpara tozu boya, poliüretan kalıntılar veya diğer kimyasal maddelerle karıştığında ve zımparalanan malzeme uzun süreli çalışma nedeniyle aşırı ölçüde ısındığında tehlike daha da artar.
- ▶ **Elektrikli el aletinizin havalandırma aralıklarını düzenli aralıklarla temizleyin.** Motor fanı tozu aletin gövdesine çeker ve metal tozunun aşırı birikimi elektrik çarpmaya tehlikesi yaratır.
- ▶ **Elinizden bırakmadan önce elektrikli el aletinin tam olarak durmasını bekleyin.**
- ▶ **İş parçasını emniyete alın.** Bir germe tertibatı veya mengine ile sabitlenen iş parçası elle tutmaya oranla daha güvenli tutulur.

Ürün ve performans açıklaması



Bütün güvenlik talimatını ve uyarıları okuyun. Güvenlik talimatlarına ve uyarılara uyulmadığı takdirde elektrik çarpmasına, yangına ve/veya ciddi yaralanmalara neden olunabilir.

Lütfen kullanma kılavuzunun ön kısmındaki resimlere dikkat edin.

Usulüne uygun kullanım

Bu elektrikli el aleti ahşap, plastik, metal, macun ve laklı yüzeylerin kuru olarak zımparalanması için tasarlanmıştır. Elektronik regülasyonlu elektrikli el aletleri polisaj yapmaya da uygundur.

Şekli gösterilen elemanlar

Şekli gösterilen elemanların numaraları grafik sayfasındaki elektrikli el aleti resmindeki numaralarla aynıdır.

- (1) Titreşim sayısını ayarlama düğmesi
- (2) Açma/kapama şalteri
- (3) Toz torbası komple (mikro filtre sistemi)
- (4) Zımpara tablası

- (5) Tutamak (izolasyonlu tutamak yüzeyi)
 - (6) Zımpara kağıdı^{a)}
 - (7) Zımpara kağıdı için ayarlama desteği^{a)}
 - (8) Zımpara tablası vidaları
 - (9) Zımpara tablası tutucusu
 - (10) Üfleme rakoru
 - (11) Filtre elemanı (mikro filtre sistemi)
 - (12) Emme hortumu^{a)}
 - (13) Emme adaptörü^{a)}
- a) **Şekli gösterilen veya tanımlanan aksesuar standart teslimat kapsamında değildir. Aksesuarın tümünü aksesuar programımızda bulabilirsiniz.**

Teknik veriler

Eksantrik zımpara makinesi		PEX 300 AE
Malzeme numarası		3 603 CA3 ...
Titreşim sayısı ön seçimi		●
Giriş gücü	W	270
Boştaki devir sayısı n_0	dev/dak	2000–12000
Boştaki titreşim sayısı	dev/dak	4000–24000
Titreşim dairesi çapı	mm	4
Zımpara tablası çapı	mm	125
Ağırlık EPTA-Procedure 01:2014 uyarınca	kg	1,5
Koruma sınıfı		□/II

Veriler 230 V'luk bir anma gerilimi [U] için geçerlidir. Farklı gerilimlerde ve farklı ülkelere özgü tiplerde bu veriler değişebilir.

Gürültü/Titreşim bilgisi

Gürültü emisyon değerleri **EN 62841-2-4** uyarınca belirlenmektedir.

Elektrikli el aletinin A ağırlıklı gürültü seviyesi tipik olarak: Ses basıncı seviyesi **85** dB(A); ses gücü seviyesi **96** dB(A). Tolerans $K = 3$ dB.

Kulak koruması kullanın!

Toplam titreşim değerleri a_{hv} (üç yönün vektör toplamı) ve tolerans K **EN 62841-2-4** uyarınca belirlenmektedir:

$$a_{hv} = 9 \text{ m/sn}^2, K = 1,5 \text{ m/sn}^2,$$

Bu talimatta belirtilen titreşim seviyesi ve gürültü emisyon değeri standartlaştırılmış ölçme yöntemine göre belirlenmiştir ve elektrikli el aletlerinin birbirleri ile kıyaslanmasında kullanılabilir. Bu değerler aynı zamanda titreşim ve gürültü emisyonunun geçici olarak tahmin edilmesine de uygundur.

Belirtilen titreşim seviyesi ve gürültü emisyon değeri elektrikli el aletinin esas kullanımını temsil etmektedir. Ancak elektrikli el aleti farkı uçlar veya yetersiz bakımla kullanılacak olursa, titreşim seviyesi ve gürültü emisyonu farklılık gösterebilir. Bu da titreşim ve gürültü emisyonunu bütün kullanım süresince önemli ölçüde artırabilir.

Titreşim ve gürültü emisyonunun tam olarak tahmin edilebilmesi için, aletin kapalı olduğu veya açık fakat kullanımda olmadığı sürelerin de dikkate alınması gerekir. Bu, titreşim ve gürültü emisyonunu bütün çalışma süresinde önemli ölçüde düşürebilir.

Titreşimin kullanıcıya bindirdiği yük için önceden ek güvenlik önlemleri alın. Örneğin: Elektrikli el aletinin ve uçların bakımı, ellerin sıcak tutulması, iş aşamalarının organize edilmesi.

Montaj

- **Elektrikli el aletinin kendinde bir çalışma yapmadan önce her defasında fişi prizden çekin.**

Zımpara kağıdının seçilmesi

Yüzeydeki istene kazıma ölçüsüne göre uygun tane büyüklüklü zımpara kağıdı seçin. Bosch zımpara kağıtları boya, ahşap ve metale uygundur.

Kullanma	Uygulama	Tane büyüklüğü	
Kazıma (kaba zımpara)	– Yüksek malzeme kazımalı büyük kazıma işleri	– Eski boya, yak ve dolgu malzemesinin zımparalanması	Ekstra kaba 40
	– Eski boyaların kazınması	– İnce boyanın çıkarılması – Kaba, planyalanmamış yüzeylerin ön zımparası	Kaba 60
Hazırlama (ara zımpara)	– Hafif kazıma işleri	– Pürüzlerin düzleştirilmesi	Orta 80
	– Yüzeyin daha sonraki işlem için zımparalanması	– Kaba zımpara izlerinin giderilmesi – Boya veya lak sürülmeden önce düzeltme	İnce 120
İnce zımpara	– Lak ara zımparası	– Yüzeydeki liflerin alınması	Çok ince 180
	– Lak hatalarının zımparalanması	– Boya ve sırdan önce ince zımpara – Laklamadan önce astarların zımparalanması	Ekstra ince 240

Zımpara kağıdının değiştirilmesi (Bkz.: Resim A-B)

Zımpara kağıdını (6) çıkarmak için yan taraftan kaldırın ve zımpara tablasından (4) çekerek çıkarın.

Yeni zımpara kağıdını takmadan önce zımpara tablasındaki (4) toz ve kirleri örneğin bir fırça ile temizleyin.

Zımpara tablasının (4) yüzeyi bir cırt cırtlı tutturma dokusu ile donatılmış olup, bu sayede cırt cırtlı tutturmalı zımpara kağıtları hızla ve kolayca takılabilir.

Zımpara kağıdını (6) zımpara tablasının (4) alt tarafına sıkıca bastırın.

Toz emme sisteminin optimum düzeyde olması için zımpara kağıdındaki (6) deliklerin zımpara tablasındaki (4) deliklerle üst üste gelmesine dikkat edin.

Zımpara tablasındaki (4) zımpara kağıdını (6) doğru ayarlamak için zımpara kağıdı için ayarlama desteğini (7) kullanabilirsiniz. Zımpara kağıdını cırt cırtlı yüzeyi üstte gelecek şekilde zımpara kağıdı ayarlama desteğinin üzerine koyun. Zımpara tablasındaki iki delikten zımpara kağıdı ayarlama desteğinin tırnaklarına bastırın ve zımpara kağıdını zımpara kağıdı ayarlama desteğinden çıkarın. Zımpara kağıdını iyice bastırın.

Zımpara tablasının seçilmesi

Yapılan işe göre elektrikli el aleti farklı sertlikteki zımpara tablaları ile donatılabilir:

- Orta sertlikteki zımpara tablası (siyah): Her türlü zımpara işine uygundur, çok amaçlı kullanılabilir.
- Yumuşak zımpara tablası (gri, aksesuar): Bombeli yüzeylerde araları zımparalama ve polisaj için uygundur.

Zımpara tablasının değiştirilmesi (Bkz.: Resim C-D)

Not: Hasar gören zımpara tablasını (4) hemen değiştirin.

Zımpara kağıdını veya polisaj ucunu çekerek çıkarın. Dört vidayı (8) tam olarak sökün ve zımpara tablasını (4) çıkarın.

Yeni zımpara tablasının (4) üst yüzeyini temizleyin. Resimde gri taranmış olan dış halkayı hafifçe sentetik yağ ile yağlayın.

Yeni zımpara tablasını (4) yerine yerleştirin ve dört vidayı tekrar sıkın.

Not: Hasar gören bir zımpara tablası sadece Bosch elektrikli el aletleri için yetkili bir serviste değiştirilebilir.

Toz ve talaş emme

Kurşun içeren boyalar, bazı ahşap türleri, mineraller ve metaller gibi maddeler işlenirken ortaya çıkan toz sağlığa zararlı olabilir. Bu tozlara temas etmek veya bu tozları solumak alerjik reaksiyonlara ve/veya kullanıcının veya onun yakınındaki kişilerin nefes alma yollarındaki hastalıklara neden olabilir.

Kayın veya meşe gibi bazı ağaç tozları kanserojen etkiye sahiptir, özellikle de ahşap işleme sanayiinde kullanılan katkı maddeleri (kromat, ahşap koruyucu maddeler) ile birlikte. Asbest içeren malzemeler sadece uzmanlar tarafından işlenmelidir.

- Mümkün olduğu kadar işlediğiniz malzemeye uygun bir toz emme tertibatı kullanın.
- Çalışma yerinizi iyi bir biçimde havalandırın.
- P2 filtre sınıfı filtre takılı soluk alma maskesi kullanmanızı tavsiye ederiz.

İşlenen malzemelere ait ülkenizdeki geçerli yönetmelik hükümlerine uyun.

► **Çalıştığınız yerde toz birikmemesine dikkat edin.**
Tozlar kolayca alevlenebilir.

Toz torbası ile alete entegre toz emme (Bakınız: Resimler E-H)

Toz kutusunu (3) kavrama yapıncaya kadar üfleme rakoruna (10) takın.

Toz kutusunu (3) doluluk seviyesi saydam kap sayesinde kolayca kontrol edilebilir.

Toz kutusunu (3) boşaltmak için kutuyu çevirerek aşağıdan çıkarın.

Toz kutusunu (3) açmadan önce, resimde gösterildiği gibi, filtre elemanında biriken tozu çıkarmak için toz kutusunu sert bir zemine vurmanız gerekir.

Toz kutusunu (3) sabit olarak tutun, filtre elemanını (11) yukarı kaldırın ve toz kutusunu boşaltın. Filtre elemanının (11) lamellerini yumuşak bir fırça ile temizleyin.

Not: Optimum düzeyde toz emme sağlamak için toz kutusunu (3) zamanında boşaltın ve filtre elemanını (11) düzenli aralıklarla temizleyin.

Dik yüzeylerde çalışırken elektrikli el aletini toz kutusu (3) aşağıyı gösterecek biçimde tutun.

Harici toz emme (Bakınız: Resim I)

Emme adaptörünü (13) (aksesuar) emme hortumuna (12) (aksesuar) sesi duyana kadar yerleştirin. Emme adaptörünü (13) elektrikli el aletindeki üfleme rakoruna (10) ve emme hortumunu (12) bir toz emme makinesine (aksesuar) bağlayın.

Çeşitli elektrikli süpürgelere bağlantıya ait genel görünüşü bu kullanma kılavuzunun sonunda bulabilirsiniz.

Elektrik süpürgesi işlenen malzemeye uygun olmalıdır.

Özellikle sağlığa zararlı, kanserojen veya kuru tozları emdirirken özel elektrik süpürgesi (sanayi tipi elektrik süpürgesi) kullanın.

Dik yüzeylerde çalışırken elektrikli el aletini emme hortumu aşağıyı gösterecek biçimde tutun.

İşletim

Çalıştırma

► **Şebeke gerilimine dikkat edin! Akım kaynağının gerilimi elektrikli el aletinin tip etiketinde belirtilen gerilimle aynı olmalıdır. 230V ile işaretlenmiş elektrikli el aletleri 220V ile de çalıştırılabilir.**

Açma/kapama

► **Tutamağı bırakmadan açma/kapama şalterini kullanabildiğinizden emin olun.**

Elektrikli el aletini **açmak** için açma/kapama şalterini (2) şalterde „1“ görünecek biçimde öne sürün.

Elektrikli el aletini **kapatmak** açma/kapama şalterini (2) şalterde „0“ görünecek biçimde arkaya sürün.

Enerjiden tasarruf etmek için elektrikli el aletini sadece kullandığınızda açın.

Titreşim sayısı ön seçimi

Titreşim sayısı ön seçim ayar düğmesi (1) ile işletme esnasında da gerekli titreşim sayısını önceden seçerek ayarlayabilirsiniz.

- 1 – 2 Düşük titreşim sayısı
- 3 – 4 Orta titreşim sayısı
- 5 – 6 Yüksek titreşim sayısı

Gerekli titreşim sayısı işlenen malzemeye ve çalışma koşullarına bağlı olup, pratik deneyle belirlenebilir.

Düşük titreşim sayısı ile uzun süre çalışıldığında elektrikli el aleti soğumak üzere yaklaşık 3 dakika boşta maksimum titreşim sayısı ile çalıştırılmalıdır.

Çalışırken dikkat edilecek hususlar

- Elektrikli el aletinin kendinde bir çalışma yapmadan önce her defasında fişi prizden çekin.
- Elinizden bırakmadan önce elektrikli el aletinin tam olarak durmasını bekleyin.
- Bu elektrikli el aleti sabit kullanıma uygun değildir. Örneğin bu alet bir mengineye veya bir tezgaha sabitlenemez.

Yüzey zımparalama

Elektrikli el aletini çalıştırın, zımparalama yüzeyini tam olarak işlenecek yüzeye yerleştirin ve makul bir bastırma kuvveti ile iş parçası üzerinde hareket ettirin.

Kazıma performansı ve zımpara profili esas olarak zımpara kağıdının seçimi, titreşim kademesinin ön seçimi ve bastırma kuvveti tarafından belirlenir.

Sadece kusursuz zımpara kağıtları iyi bir zımpara performansı sağlar ve elektrikli el aletini korurlar.

Zımpara kağıtlarının kullanım ömrünü uzatmak için düzgün bir bastırma kuvveti uygulamaya dikkat edin.

Aşırı bastırma kuvveti daha yüksek bir kazıma performansına değil, zımpara kağıdının elektrikli el aletinin daha hızlı aşınmasına ve yıpranmasına neden olur.

Metal malzeme için kullanılmış olan bir zımpara kağıdını başka malzeme için kullanmayın.

Sadece orijinal **Bosch** zımparalama aksesuarlarını kullanın.

Kaba zımpara

İri taneli zımpara kağıdı takın.

Elektrikli el aletini, yüksek titreşim sayısı ile çalışacak ve büyük miktarda kazıma yapacak biçimde, sadece hafifçe bastırın.

İnce zımpara

Küçük taneli zımpara kağıdı takın.

Bastırma kuvvetini hafifçe değiştirerek veya titreşim kademesini değiştirerek kazıma gücünü düşürebilir ve eksantrik hareketin sürmesini sağlayabilirsiniz.

Elektrikli el aletini düşük bir bastırma kuvveti ile iş parçası üzerinde dairesel olarak veya uzunlamasına-enine değişken olarak hareket ettirin. Örneğin kaplamalar gibi malzemenin delinmesini önlemek için elektrikli el aletini açıldırın. İşiniz tamamlandıktan sonra elektrikli el aletini kapatın.

Polisaj

Yıpranmış boyalı/cıvalı yüzeylerin veya çizilmiş yerlerin (örneğin akrilglas) polisajı için elektrikli el aletine kuzu yünü ped veya polisaj keçesi veya sünger (aksesuar) gibi uygun polisaj uçları takılabilir.

Yüzeyin aşırı ölçüde ısınmasını önlemek için polisaj yaparken düşük titreşim sayısı (kadem 1-2) seçin.

Polisaj maddesini, polisaj yapacağınız yüzeyden daha küçük bir yüzeye sürün. Polisaj maddesini uygun bir polisaj ucu ile çapraz veya dairesel hareketlere ve düşük bastırma kuvveti ile işleyin.

Polisaj maddesinin yüzeyde soğumasına izin vermeyin, aksi takdirde yüzey hasar görebilir. Polisaj yapılan yüzeye doğrudan gelen güneş ışınına maruz bırakmayın.

İyi polisaj sonuçları elde edebilmek için polisaj uçlarını düzenli aralıklarla temizleyin. Polisaj uçlarını yumuşak yıkama maddeleri ve ılık suyla yıkayın, tiner kullanmayın.

Uygulama tablosu

Aşağıdaki tablodaki veriler tavsiye edilen değerlerdir.

Yapılan işleme en uygun kombinasyon deneyerek bulunabilir.

Uygulama	Tane büyüklüğü (kaba zımpara/polisaj)	Titreşim sayısı kademesi
Boyaların zımparalanması	180/240	2/3
Boyaların düzeltilmesi	120/240	4/5
Boyaların çıkarılması	40/60	5
Yumuşak ahşap	40/240	5/6
Sert ahşap	60/240	5/6
Kaplama	180/240	2-4
Alüminyum	80/240	4/5
Çelikte	40/240	5

Uygulama	Tane büyüklüğü (kaba zımpara/polisaj)	Titreşim sayısı kademesi
Çelikten pas kazıma	40/120	6
Paslanmaz çelik	80/240	5
Taş	80/240	5/6

Bakım ve servis

Bakım ve temizlik

- **Elektrikli el aletinin kendinde bir çalışma yapmadan önce her defasında fişi prizden çekin.**
- **İyi ve güvenli çalışabilmek için elektrikli el aletini ve havalandırma aralıklarını temiz tutun.**

Bağlantı kablosunun değiştirilmesi gerekli ise, güvenlik nedenlerinden dolayı bu tertibat **Bosch**'den veya **Bosch** elektrikli el aletleri yetkili servisinden temin edilmelidir.

Müşteri servisi ve uygulama danışmanlığı

Müşteri servisleri ürününüzün onarım ve bakımı ile yedek parçalarına ait sorularınızı yanıtlamaktadır. Tehlike işaretlerini ve yedek parçalara ait bilgileri şu sayfada da bulabilirsiniz: www.bosch-pt.com

Bosch uygulama danışma ekibi ürünlerimiz ve aksesuarları hakkındaki sorularınızda sizlere memnuniyetle yardımcı olur. Bütün başvuru ve yedek parça siparişlerinizde ürünün tip etiketi üzerindeki 10 haneli malzeme numarasını mutlaka belirtin.

Sadece Türkiye için geçerlidir: Bosch genel olarak yedek parçaları 7 yıl hazır tutar.

Türkiye

Marmara Elektrikli El Aletleri Servis Hizmetleri Sanayi ve Ticaret Ltd. Şti.
Tersane cd. Zencefil Sok.No:6 Karaköy
Beyoğlu / İstanbul
Tel.: +90 212 2974320
Fax: +90 212 2507200
E-mail: info@marmarabps.com
Bağrıaçıklar Oto Elektrik
Motorlu Sanayi Çarşısı Doğruer Sk. No:9
Selçuklu / Konya
Tel.: +90 332 2354576
Tel.: +90 332 2331952
Fax: +90 332 2363492
E-mail: bagriaciklarotoelektrik@gmail.com
Akgül Motor Bobinaj San. Ve Tic. Ltd. Şti
Alaaddinbey Mahallesi 637. Sokak No:48/C
Nilüfer / Bursa
Tel: +90 224 443 54 24
Fax: +90 224 271 00 86
E-mail: info@akgulbobinaj.com
Ankaralı Elektrik
Eski Sanayi Bölgesi 3. Cad. No: 43
Kocasinan / KAYSERİ
Tel.: +90 352 3364216
Tel.: +90 352 3206241

Fax: +90 352 3206242

E-mail: gunay@ankarali.com.tr

Asal Bobinaj

Eski Sanayi Sitesi Barbaros Cad. No: 24/C

Canik / Samsun

Tel.: +90 362 2289090

Fax: +90 362 2289090

E-mail: bpsasalbobinaj@hotmail.com

Aygem Elektrik Makine Sanayi ve Tic. Ltd. Şti.

10021 Sok. No: 11 AOSB

Çiğli / İzmir

Tel.: +90232 3768074

Fax: +90 232 3768075

E-mail: boschservis@aygem.com.tr

Bakırcıoğlu Elektrik Makine Hırdavat İnşaat Nakliyat Sanayi ve Ticaret Ltd. Şti.

Karaağaç Mah. Sümerbank Cad. No:18/4

Merkez / Erzincan

Tel.: +90 446 2230959

Fax: +90 446 2240132

E-mail: bilgi@korfezelektrik.com.tr

Bosch Sanayi ve Ticaret A.Ş.

Elektrikli El Aletleri

Aydınevler Mah. İnönü Cad. No: 20

Küçükalyalı Ofis Park A Blok

34854 Maltepe-İstanbul

Tel.: 444 80 10

Fax: +90 216 432 00 82

E-mail: iletisim@bosch.com.tr

www.bosch.com.tr

Bulsan Elektrik

İstanbul Cad. Devrez Sok. İstanbul Çarşısı

No: 48/29 İskitler

Ulus / Ankara

Tel.: +90 312 3415142

Tel.: +90 312 3410302

Fax: +90 312 3410203

E-mail: bulsanbobinaj@gmail.com

Çözüm Bobinaj

Küşet San.Sit.A Blok 11Nolu Cd.No:49/A

Şehitkamil/Gaziantep

Tel.: +90 342 2351507

Fax: +90 342 2351508

E-mail: cozumbobinaj2@hotmail.com

Onarım Bobinaj

Raif Paşa Caddesi Çay Mahallesi No:67

İskenderun / HATAY

Tel:+90 326 613 75 46

E-mail: onarim_bobinaj31@mynet.com

Faz Makine Bobinaj

Cumhuriyet Mah. Sanayi Sitesi Motor

İşleri Bölümü 663 Sk. No:18

Murat Paşa / Antalya

Tel.: +90 242 3465876

Tel.: +90 242 3462885

Fax: +90 242 3341980

E-mail: info@fazmakina.com.tr

Günşah Otomotiv Elektrik Endüstriyel Yapı Malzemeleri San ve Tic. Ltd. Şti

Beylikdüzü Sanayi Sit. No: 210

Beylikdüzü / İstanbul

Tel.: +90 212 8720066

Fax: +90 212 8724111

E-mail: gunsaelektrik@ttmail.com

Sezmen Bobinaj Elektrikli El Aletleri İmalatı San ve Tic. Ltd. Şti.

Ege İş Merkezi 1201/4 Sok. No: 4/B

Yenişehir / İzmir

Tel.: +90 232 4571465

Tel.: +90 232 4584480

Fax: +90 232 4573719

E-mail: info@sezmenbobinaj.com.tr

Üstündağ Bobinaj ve Soğutma Sanayi

Nusretiye Mah. Boyacılar Aralığı No: 9

Çorlu / Tekirdağ

Tel.: +90 282 6512884

Fax: +90 282 6521966

E-mail: info@ustundagsogutma.com

İŞIKLAR ELEKTRİK BOBİNAJ

Karasoku Mahallesi 28028. Sokak No:20/A

Merkez / ADANA

Tel.: +90 322 359 97 10 - 352 13 79

Fax: +90 322 359 13 23

E-mail: isiklar@isiklarelektrik.com

Diğer servis adreslerini şurada bulabilirsiniz:

www.bosch-pt.com/serviceaddresses

Tasfiye

Elektrikli el aleti, aksesuar ve ambalaj malzemesi çevre dostu bir yöntemle tasfiye edilmek üzere tekrar kazanım merkezine gönderilmelidir.



Elektrikli el aletlerini evsel çöplerin içine atmayın!

Sadece AB ülkeleri için:

Eski elektrikli el aletleri ve elektronik aletlere ilişkin 2012/19/EU sayılı Avrupa Birliği yönetmeliği ve bunların tek tek ülkelerin hukuklarına uyarlanması uyarınca, kullanım ömrünü tamamlamış elektrikli el aletleri ayrı ayrı toplanmak ve çevre dostu bir yöntemle tasfiye edilmek üzere yeniden kazanım merkezlerine gönderilmek zorundadır.

Atık elektrikli ve elektronik ekipmanlar uygun şekilde imha edilmezse olası tehlikeli maddelerin varlığı nedeniyle çevre ve insan sağlığı üzerinde zararlı etkileri olabilir.

مخصص للاستعمال الخارجي من خطر الصدمات الكهربائية.

◀ **إن لم يكن بالإمكان تجنب تشغيل العدة الكهربائية في الأجواء الرطبة، فاستخدم مفتاح للوقاية من التيار المتخلف.** إن استخدام مفتاح للوقاية من التيار المتخلف يقلل خطر الصدمات الكهربائية.

أمان الأشخاص

◀ **كن يقظا وانتبه إلى ما تفعله واستخدم العدة الكهربائية بتعقل.** لا تستخدم عدة كهربائية عندما تكون متعبا أو عندما تكون تحت تأثير المخدرات أو الكحول أو الأدوية. عدم الانتباه للحظة واحدة عند استخدام العدة الكهربائية قد يؤدي إلى إصابات خطيرة.

◀ **قم لارتداء تجهيزات الحماية الشخصية.** وارتد دائما نظارات واقية. يعد ارتداء تجهيزات الحماية الشخصية، كقناع الوقاية من الغبار وأحذية الأمان الواقية من الانزلاق والحدوث أو واقية الأذنين، حسب ظروف استعمال العدة الكهربائية، من خطر الإصابة بجروح.

◀ **تجنب التشغيل بشكل غير مقصود.** تأكد من كون العدة الكهربائية مطفأة قبل توصيلها بالتيار الكهربائي و/أو بالمركم، وقبل رفعها أو حملها. إن كنت تضع إصبعك على المفتاح أثناء حمل العدة الكهربائية أو إن وصلت الجهاز بالشبكة الكهربائية بينما لامفتاح على وضع التشغيل، قد يؤدي إلى وقوع الحوادث.

◀ **انزع أداة الضبط أو مفتاح الربط قبل تشغيل العدة الكهربائية.** قد تؤدي الأداة أو المفتاح المتواجد في جزء دوار من الجهاز إلى الإصابة بجروح.

◀ **تجنب أوضاع الجسم غير الطبيعية.** قف بأمان وحافظ على توازنك دائما. سيسمح لك ذلك بالتمكّن في الجهاز بشكل أفضل في المواقف الغير متوقعة.

◀ **قم بارتداء ثياب مناسبة.** لا ترتد الثياب الفضفاضة أو الملّية. احرص على إبقاء الشعر والملابس بعيدا عن الأجزاء المتحركة. قد تتشابك الثياب الفضفاضة والملّية والشعر الطويل بالأجزاء المتحركة.

◀ **إن جاز تركيب تجهيزات شفط وتجميع الغبار، فتأكد من أنها موصولة وبأنه يتم استخدامها بشكل سليم.** قد يقلل استخدام تجهيزات لشفط الغبار من المخاطر الناتجة عن الغبار.

◀ **لا تستخدم العدة الكهربائية بلا مبالاة وتجاهل قواعد الأمان الخاصة بها نتيجة لتعودك على استخدام العدة الكهربائية وكثرة استخدامها.** فقد يتسبب الاستخدام دون حرص في حدوث إصابة بالغة تحدث في أجزاء من الثانية.

حسن معاملة واستخدام العدد الكهربائية

◀ **لا تفرط بتحميل الجهاز.** استخدم لتفنيذ أشغالك العدة الكهربائية المخصصة لذلك. إنك تعمل بشكل أفضل وأكثر أماناً بواسطة العدة الكهربائية الملائمة في مجال الأداء المذكور.

◀ **لا تستخدم العدة الكهربائية إن كان مفتاح تشغيلها تالف.** العدة الكهربائية التي لم يعد من

عربي

إرشادات الأمان

الإرشادات العامة للأمان بالعدد الكهربائية

تحذير

اطلع على كافة تحذيرات الأمان والتعليمات والصور والمواصفات المرفقة بالعدة الكهربائية. عدم اتباع التعليمات الواردة أدناه قد يؤدي إلى حدوث صدمة كهربائية، إلى نشوب حريق و/أو الإصابة بجروح خطيرة.

احتفظ بجميع الملاحظات التحذيرية والتعليمات للمستقبل.

يقصد بمصطلح «العدة الكهربائية» المستخدم في الملاحظات التحذيرية، العدد الكهربائية الموصولة بالشبكة الكهربائية (بواسطة كابل الشبكة الكهربائية) وأيضا العدد الكهربائية المزودة بمركم (دون كابل الشبكة الكهربائية).

الأمان بمكان الشغل

◀ **حافظ على نظافة مكان شغلك وإضاءته بشكل جيد.** الفوضى في مكان الشغل ونطاقات العمل غير المضاءة قد تؤدي إلى وقوع الحوادث.

◀ **لا تشغل بالعدة الكهربائية في نطاق معرض لخطر الانفجار مثل الأماكن التي تتوفر فيه السوائل أو الغازات أو الأبخرة القابلة للاشتعال.** العدد الكهربائية تولد شررا قد يتطاير، فيشعل الأبخرة والأبخرة.

◀ **حافظ على بقاء الأطفال وغيرهم من الأشخاص بعيدا عندما تستعمل العدة الكهربائية.** تشتت الانتباه قد يتسبب في فقدان السيطرة على الجهاز.

الأمان الكهربائي

◀ **يجب أن يتلائم قابس العدة الكهربائية مع المقبس.** لا يجوز تغيير القابس بأي حال من الأحوال. لا تستعمل القوابس المهائية مع العدد الكهربائية المؤرضة (ذات طرف أرضي). تخفّض القوابس التي لم يتم تغييرها والمقابس الملائمة من خطر الصدمات الكهربائية.

◀ **تجنب ملامسة جسمك للأسطح المؤرضة كالأنابيب والمبردات والمواقد أو التلّجات.** يزداد خطر الصدمات الكهربائية عندما يكون جسمك مَوْض أو موصل بالأرضي.

◀ **أبعد العدة الكهربائية عن الأمطار أو الرطوبة.** يزداد خطر الصدمات الكهربائية إن تسرب الماء إلى داخل العدة الكهربائية.

◀ **لا تسيّ استعمال الكابل.** لا تستخدم الكابل في حمل العدة الكهربائية أو سحبها أو سحب القابس من المقبس. احرص على إبعاد الكابل عن الحرارة والزيت والحواف الحادة أو الأجزاء المتحركة. تزيد الكابلات التالفة أو المتشابكة من خطر الصدمات الكهربائية.

◀ **عند استخدام العدة الكهربائية خارج المنزل اقتصر على استخدام كابلات التمديد الصالحة للاستعمال الخارجي.** يقلل استعمال كابل تمديد

- قد يتولد خطر بالغ عندما يكون غبار التجليل ممزوجاً ببقايا طلاء أو بولي يوريثان أو مواد كيميائية أخرى وكذلك عندما تكون القطعة التي يجرى عليها العمل ساخنة بعد فترة عمل طويلة.
- ◀ **قم بتنظيف فتحات التهوية بالعدة الكهربائية بشكل دوري.** إن منفاخ المحرك يسمح للغبار إلى داخل الهيكل، وتراكم الأغبرة المعدنية الشديد قد يشكل المخاطر الكهربائية.
- ◀ **انتظر إلى أن تتوقف العدة الكهربائية عن الحركة قبل أن تضعها جانباً.**
- ◀ **احرص على تأمين قطعة الشغل.** قطعة الشغل المثبتة بواسطة تجهيزة شد أو بواسطة الملزمة مثبتة بأمان أكبر مما لو تم الإمساك بها بواسطة يدك.

وصف المنتج والأداء

- اقرأ جميع إرشادات الأمان والتعليمات. ارتكاب الأخطاء عند تطبيق إرشادات الأمان والتعليمات، قد يؤدي إلى حدوث صدمات الكهربائية أو إلى نشوب الحرائق و/أو الإصابة بجروح خطيرة.



يرجى الرجوع إلى الصور الموجودة في الجزء الأول من دليل التشغيل.

الاستعمال المخصص

العدة الكهربائية مخصصة للتجليل الجاف للخشب واللدائن والمعدن وبطانات التكسية وكذلك الأسطح المطلية.

العدد الكهربائية بالتحكم الإلكتروني صالحة أيضاً للصلق.

الأجزاء المصورة

يشير ترقيم الأجزاء المصورة إلى رسوم العدة الكهربائية الموجودة في صفحة الرسوم التخطيطية.

- (1) طارة ضبط عدد التأرجح مسبقاً
 - (2) مفتاح التشغيل والإطفاء
 - (3) صندوق الغبار كامل (نظام المرشح الدقيق)
 - (4) صحن التجليل
 - (5) مقبض (مقبض مسك معزول)
 - (6) قرص التجليل^(a)
 - (7) مساعد ضبط قرص التجليل^(a)
 - (8) لوالب صحن التجليل
 - (9) حامل صحن التجليل
 - (10) فوهة النفخ
 - (11) عنصر الترشيح (نظام المرشح الدقيق)
 - (12) خرطوم الشفط^(a)
 - (13) مهائى الشفط^(a)
- (a) لا يتضمن إطار التوريد الاعتيادي التوايح المصورة أو المشروحة. تجد التوايح الكاملة في برنامجنا للتوايح.

- الممكن التحكم بها عن طريق مفتاح التشغيل والإطفاء تعتبر خطيرة ويجب أن يتم إصلاحها.
- ◀ **اسحب القاس من المقبس و/أو اخلع المركب، إذا كان قابلاً للخلع، قبل ضبط الجهاز وقبل استبدال الملحقات أو قبل تخزين الجهاز.** تمنع هذه الإجراءات وقائية تشغيل العدة الكهربائية بشكل غير مقصود.
- ◀ **احتفظ بالعدد الكهربائية التي لا يتم استخدامها بعيداً عن متناول الأطفال.** لا تسمح باستخدام العدة الكهربائية لمن لا خبرة له بها أو لمن لم يقرأ تلك التعليمات. العدد الكهربائي خطيرة إن تم استخدامها من قبل أشخاص دون خبرة.
- ◀ **اعتن بالعدة الكهربائية والملحقات بشكل جيد.** تأكد أن أجزاء الجهاز المتحركة مركبة بشكل سليم وغير مستعصية عن الحركة، وتفحص ما إن كانت هناك أجزاء مكسورة أو في حالة تؤثر على سلامة أداء العدة الكهربائية. ينبغي إصلاح هذه الأجزاء التالفة قبل إعادة تشغيل الجهاز. الكثير من المواد مصدرها العدد الكهربائي التي تتم صيانتها بشكل رديء.
- ◀ **احرص على إبقاء عدد القطع نظيفة وحادة.** إن عدد القطع ذات حواف القطع الحادة التي تم صيانتها بعناية تتكلم بشكل أقل ويمكن توجيهها بشكل أيسر.
- ◀ **استخدم العدد الكهربائية والتوايح وريش الشغل إلخ. وفقاً لهذه التعليمات. تراعى أثناء ذلك ظروف الشغل والعمل المراد تنفيذه.** استخدام العدد الكهربائية لغير الأشغال المخصصة لأجلها قد يؤدي إلى حدوث الحالات الخطيرة.
- ◀ **احرص على إبقاء المقابض وأسطح المسك جافة ونظيفة وخالية من الزيوت والشحوم.** المقابض وأسطح المسك الزلقة لا تتبع التشغيل والتحكم الآمن في العدة في المواقف غير المتوقعة.
- الخدمة**
- ◀ **احرص على إصلاح عدتك الكهربائية فقط بواسطة العمال المتخصصين وباستعمال قطع الغيار الأصلية فقط.** يضمن ذلك المحافظة على أمان الجهاز.
- إرشادات الأمان الخاصة بالمجلاة**
- ◀ **استخدم العدة الكهربائية فقط للتجليل الجاف.** يزداد خطر الصدمات الكهربائية إن تسرب الماء إلى داخل العدة الكهربائية.
- ◀ **احرص على عدم تعرض أية أشخاص للإصابة من جراء تطاير الشرر.** قم بإبعاد المواد القابلة للاشتعال عن العدة الكهربائية. عند القيام بتجليل المعادن يتولد شرر متطاير.
- ◀ **تنبيه لخطر الحريق! تجنب تعرض القطعة التي يتم جلقها والمجلاة للسخونة المفرطة.** قم دائماً بتفريغ وعاء البخار قبل فترات الراحة أثناء العمل. قد يحترق غبار التجليل الموجود بكيس الغبار، والفلتر الدقيق، وكيس النفايات الورقية (أو في الفلتر أو في فلتر الكنسة) من جراء الاستخدام غير المناسب، مثل تطاير الشرر أثناء تجليل المعادن.

جلاخة لا مركزية		الوزن حسب EPTA-Procedure 01:2014
PEX 300 AE	كجم	1,5
فئة الحماية		II/□
تسري البيانات على جهد اسمي [U] يبلغ 230 فولت. قد تختلف تلك البيانات حسب اختلاف الجهد والظروف الخاصة بكل دولة.		

التركيب

◀ اسحب القابس من مقبس الشبكة الكهربائية قبل إجراء أي عمل على العدة الكهربائية.

البيانات الفنية

جلاخة لا مركزية		PEX 300 AE
رقم الصنف		3 603 CA3 ...
ضبط عدد التآرجح مسبقاً		●
قدرة الدخل الاسمية	واط	270
عدد اللفات اللاحمي n ₀	دقيقة ¹	12000-2000
عدد التآرجح اللاحمي	min ⁻¹	24000-4000
قطر الدائرة التآرجحية	مم	4
قطر صحن التجليخ	مم	125

اختيار ورقة الصنفرة

اختر ورقة صنفرة بحبيبات ملائمة حسب الإزاحة المرغوبة للسطح. تصلح أوراق صنفرة بوش للطلاء والخشب والمعادن.

المبيات	التطبيق	الاستعمال	إزالة (التجليخ الخشن)
40	خشنة جداً	– جلخ الطلاء واللاكيه والمعجون القديم	– أعمال إزالة خشنة بإزاحة شديدة للمادة – إزالة الطلاء القديم
60	تقريباً	– إزالة الطلاء الرقيق – جلخ أولي بالسطوح الخشنة الغير مسحوقة	– أعمال إزالة خشنة بإزاحة شديدة للمادة – إزالة الطلاء القديم
80	متوسطة	– تجليخ مواضع عدم الاستواء لتسويتها – إزالة آثار أعمال الجلخ الخشن	– أعمال الإزاحة الخفيفة – جلخ أولي بالسطوح للمعالجة اللاحقة
120	دقيق	– التمسكين قبل وضع الطلاء أو اللاكيه	– جلخ اللاكيه بمرحلة متوسطة – جلخ أخطاء اللاكيه
180	ناعمة جداً	– إزالة الألياف عن السطح – جلخ ناعم للمادة الكاوية أو الطلاء اللماع	– جلخ اللاكيه بمرحلة متوسطة – جلخ أخطاء اللاكيه
240	ناعمة للغاية	– جلخ الطلاء الأساسي قبل الطلاء باللاكيه	– جلخ اللاكيه بمرحلة متوسطة – جلخ أخطاء اللاكيه

اختيار صحن الجلخ

يمكن تزويد العدة الكهربائية بصحن تجليخ مختلفة الخشونة حسب مجال الاستخدام:
– صحن جلخ متوسط (أسود): يصلح لجميع أنواع الجلخ، استخدام عام.
– صحن جلخ طري (رمادي، توابع): يصلح لجلخ المرحلة المتوسطة والجلخ الدقيق، بما فيه السطوح المحدبة.

تغيير صحن التجليخ (انظر الصور C-D)

إرشاد: احرص على تغيير صحن التجليخ التالف (4) على الفور.

انزع قرص التجليخ أو عدة الصقل. قم بفك اللوالب الأربعة (8) بشكل كامل، واخلع صحن التجليخ (4). نظف الجانب العلوي بصحن التجليخ الجديد (4). شحم الحلقة الخارجية المظللة بالصورة باللون الرمادي بطبقة رقيقة من الشحم الاصطناعي. قم بتركيب صحن التجليخ الجديد (4) وأحكام ربط اللوالب الأربعة مرة أخرى.

إرشاد: يجب أن يتم تغيير حامل صحن التجليخ التالف بمعرفة مركز خدمة عملاء معتمد تابع لعدد Bosch الكهربائية فقط.

تغيير قرص التجليخ (انظر الصور A-B)

لقلع قرص التجليخ (6)، ارفعه من الجانب واسحبه من صحن التجليخ (4).

قبل تركيب قرص التجليخ الجديد، قم بإزالة الاتساخات والغبار من صحن التجليخ (4) باستخدام فرشاة مثلاً. تتكون الطبقة السطحية لصحن التجليخ (4) من نسيج فيلكرو اللاصق، حتى يمكنك تثبيت أنواع الجلخ عن طريق الالتصاق بسهولة وسرعة.

اضغط على قرص التجليخ (6) بإحكام من الجانب السفلي لصحن التجليخ (4).

احرص على مراعاة تطابق الثقوب الموجودة في قرص التجليخ (6) مع الفتحات بصحن التجليخ (4) لضمان الشفط المثالي للغبار.

للضبط الدقيق لقرص التجليخ (6) على صحن التجليخ (4) يمكنك أن تستخدم مساعد الضبط (7). ضع قرص التجليخ على مساعد الضبط مع مراعاة توجيه النسيج اللازق نحو الأعلى. اضغط كامات مساعد الضبط في ثقبين بصحن التجليخ ومدد قرص التجليخ بلفه عن مساعد الضبط. ثبت قرص التجليخ من خلال ضغطه بإحكام.

امسك بالعدة الكهربائية بحيث يدل خرطوم الشفط نحو الأسفل عند إجراء الأعمال على السطوح العمودية.

التشغيل

بدء التشغيل

- ◀ يراعى جهد الشبكة الكهربائية! يجب أن يتطابق جهد منبع التيار مع البيانات المذكورة على لوحة صنع العدة الكهربائية. يمكن أن يتم تشغيل العدد الكهربائية المميزة بعلامة 230 فلت في مقبس 220 فلت أيضاً.

التشغيل والإطفاء

- ◀ تأكد أنه بإمكانك الضغط على زر التشغيل/الإيقاف دون ترك المقبض اليدوي.
- لغرض تشغيل العدة الكهربائية، قم بتحريك مفتاح التشغيل/الإطفاء (2) إلى الأمام، إلى أن تظهر «1» في المفتاح.
- لغرض إطفاء قم بتحريك مفتاح التشغيل/الإطفاء (2) إلى الخلف، إلى أن تظهر «0» في المفتاح.

اختيار عدد التارجع مسبقاً

باستخدام طارة ضبط عدد التارجع مسبقاً (1) يمكنك اختيار عدد التارجع اللازم مسبقاً أثناء التشغيل.

- 1 - 2 عدد تارجع منخفض
- 3 - 4 عدد تارجع متوسط
- 5 - 6 عدد تارجع مرتفع

يتعلق عدد التارجع المطلوب بمادة الشغل وبظروف العمل ويمكن استنتاجه من خلال التجربة العملية. بعد العمل لفترة طويلة بعد تارجع منخفض ينبغي إدارة العدة الكهربائية لمدة 3 دقائق تقريباً بأقصى عدد تارجع من أجل تبريدها.

إرشادات العمل

- ◀ اسحب القابس من مقبس الشبكة الكهربائية قبل إجراء أي عمل على العدة الكهربائية.
- ◀ انتظر إلى أن تتوقف العدة الكهربائية عن الحركة قبل أن تضعها جانباً.
- ◀ العدة الكهربائية غير مناسبة للتشغيل من قاعدة ثابتة. فلا يجوز على سبيل المثال الشد بملزمة أو التثبيت على طاولة عمل.

تجليخ السطوح

شغل العدة الكهربائية وركزها بكامل سطح التجليخ على السطح المرغوب معالجته وحركها بضغط معتدل عبر قطعة الشغل.

تحدد قدرة الإزاحة وهيئة الجليخ بشكل واسع النطاق من خلال خيار ورق الصنفرة ودرجة عدد التارجع التي تم ضبطها مسبقاً وضغط الكبس. فقط أوراق الصنفرة السليمة هي التي تؤدي إلى أداء تجليخ جيد وإلى صيانة العدة الكهربائية. راع المحافظة على ضغط تلامس منتظم لزيادة فترة صلاحية ورق الصنفرة.

شفط الغبار/النشارة

إن غبار بعض المواد كالطلاء الذي يحتوي على الرصاص، وبعض أنواع الخشب والفلزات والمعادن، قد تكون مضرّة بالصحة. إن ملامسة أو استنشاق غبار قد يؤدي إلى أعراض حساسية و/أو إلى أمراض الجهاز التنفسي لدى المستخدم أو لدى الأشخاص المتواجدين على مقربة من المكان. تعتبر بعض الأغبرة المعينة، كأغبرة البلوط والزان، مسببة للسرطان، ولا سيما عند الارتباط بالمواد الإضافية لمعالجة الخشب (ملع حامض الكروميك، المواد الحافظة للخشب). يجوز أن يتم معالجة المواد التي تحتوي على الأسبستوس من قبل العمال المتخصصين فقط دون غيرهم.

- استخدم شافطة غبار ملائمة للمادة قدر الإمكان.
- حافظ على تهوية مكان الشغل بشكل جيد.
- ينصح بارتداء قناع وقيامة للتنفس بفتحة المرشح P2. تراعى الأحكام السارية في بلدكم بالنسبة للمواد المرغوب معالجتها.

◀ تجنب تراكم الغبار بمكان العمل. يجوز أن تشتعل الأغبرة بسهولة.

الشفط الذاتي مع استخدام صندوق الغبار (انظر الصور E-H)

قم بتركيب صندوق الغبار (3) على وصلة النفخ (10) إلى أن يثبت.

يمكن مراقبة مستوى امتلاء صندوق الغبار (3) من خلال الخزان الشفاف.

لتفريغ صندوق الأتربة (3) اجذبه إلى أسفل مع إدارته.

قبل فتح صندوق الغبار (3) قم بالطرق عليه على أرضية ثابتة، كما هو موضح في الصورة، لإخراج الغبار من عنصر الترشيح.

امسك بصندوق الأتربة (3) بإحكام، واقلب عنصر الترشيح (11) إلى الأعلى وأفرغ صندوق الأتربة. قم بتنظيف شرائح عنصر الفلتر (11) باستخدام فرشاة ناعمة.

إرشاد: لضمان قدرة شفط مثالية للغبار قم بتفريغ صندوق الغبار (3) في الوقت المناسب وقم بتنظيف عنصر الترشيح (11) بانتظام.

امسك بالعدة الكهربائية بحيث يشير صندوق الغبار نحو الأسفل عند إجراء الأعمال على السطوح العمودية (3).

الشفط الخارجي (انظر الصورة ا)

قم بتركيب مهائى الشفط (13) (التوابع) على خرطوم شفط (12) (التوابع)، إلى أن يثبت بصوت مسموع. قم بتوصيل مهائى الشفط (13) بغوثة النفخ (10) بالعدة الكهربائية وخرطوم الشفط (12) بشافطة غبار (التوابع).

تجد في نهاية هذا الدليل عرضاً عاماً للتوصيل بشفاطات الغبار المختلفة.

يجب أن تصلح شافطة الغبار الخواثية للاستعمال مع مادة الشغل المرغوب معالجتها.

استخدم شافطة غبار خواثية خاصة عند شفط الأغبرة المضرّة بالصحة أو المسببة للسرطان أو الشديدة الجفاف.

الصقل

يمكن تزويد العدة الكهربائية بعدد الصقل المناسبة، كغطاء صوف الممل أو إسفنج/لباد الصقل (من التوابع) مثلاً، من أجل تصقليل طلاء الورنيش الذي مر عليه الزمن أو لصقل الخدوش (مثلاً: زجاج الاكريليك). عند الصقل اختر عدد تأرجح منخفض (المستوى 1-2)، لتجنب سخونة السطح بشكل زائد.

تطلى مادة التلميع على مساحة أصغر من التي تريد أن تقوم بتلميعها. عالج المكان بمادة التلميع باستعمال عدة تلميع ملائمة بضغط خفيف وبحركة متصالية أو دائرية.

لا تترك مادة التلميع تجف على السطح، وإلا فقد يتلف السطح. لا تعرض السطح المرغوب تلميعه إلى أشعة الشمس المباشرة.

احرص على تنظيف عدد الصقل بشكل منتظم لضمان الحصول على نتائج مثالية في الصقل. اغسل عدد الصقل بمادة تنظيف متعادلة والماء الفاتر، لا تستخدم عوامل الترتيق.

قائمة الاستخدام

بيانات الجدول التالي هي قيم يوصى بالالتزام بها. إن التجربة العملية هي أفضل طريقة للوصول إلى التمازج الأمثل للمعالجة.

درجة عدد التأرجح	حبيبات (جلغ خشن/جلغ دقيق)	التطبيق
2/3	180/240	الجلغ المبدئي للاكيه
4/5	120/240	تلمين اللاكيه
5	40/60	إزالة اللاكيه
5/6	40/240	الخشب اللين
5/6	60/240	خشب صلب
4-2	180/240	خشب قشرة
4/5	80/240	ألومنيوم
5	40/240	فولاذ
6	40/120	إزالة الصدأ عن الفولاذ
5	80/240	فولاذ لا يصدأ
5/6	80/240	حجر

الموقع: www.bosch-pt.com
يسر فريق Bosch لاستشارات الاستخدام مساعدتك إذا كان لديك أي استفسارات بخصوص منتجاتنا وملحقاتها.

يلزم ذكر رقم الصنف ذو الخانات العشر وفقاً للوحة صنع المنتج عند إرسال أية استفسارات أو طلبيات قطع غيار.

المغرب

Robert Bosch Morocco SARL
53، شارع الملازم محمد محروود
20300 الدار البيضاء
الهاتف: +212 5 29 31 43 27
البريد الإلكتروني: sav.outillage@ma.bosch.com

تجد المزيد من عناوين الخدمة تحت:

www.bosch-pt.com/serviceaddresses

لا يؤدي زيادة الضغط على الجهاز إلى أداء تجليغ أعلى بل إلى استهلاك أشد للعدة الكهربائية ولورق الصنفرة.

لا تستخدم ورقة صنفرة سبق وتم استعمالها لمعالجة المعادن لمعالجة المواد الأخرى بعد ذلك.

اقتصر على استخدام توابع التجليغ الأصلي **Bosch**.

التجليغ الخشن

ركب ورقة صنفرة بحبيبات خشنة.

اضغط على العدة الكهربائية بخفة فقط بحيث تعمل بعدد تأرجح أعلى ويتم التوصل إلى قدرة إزاحة أكبر للخامة.

التجليغ الناعم

ركب ورقة صنفرة بحبيبات ناعمة.

ومن خلال التنوع البسيط في قوة الضغط أو تغيير مستوى عدد التأرجح، يمكن تقليل عدد تأرجح ضمن التجليغ بحيث يتم الحفاظ على الحركة اللامركزية.

حرك العدة الكهربائية بضغط خفيف بحركة دائرية سطحية أو بحركة طويلة وعرضية متبادلة على قطعة الشغل. لا تميل العدة الكهربائية، كي تتجنب اختراق سطح قطعة الشغل (قشرة خشبية مثلاً).

اطفئ العدة الكهربائية عند الانتهاء من عملية النشر.

الصيانة والخدمة

الصيانة والتنظيف

◀ اسحب القياس من مقبس الشبكة الكهربائية قبل إجراء أي عمل على العدة الكهربائية.

◀ للعمل بشكل جيد وأمن حافظ دائماً على نظافة العدة الكهربائية وفتحات التهوية.

إذا تطلب الأمر استبدال خط الإمداد، فينبغي أن يتم ذلك من قبل شركة **Bosch** أو من قبل مركز خدمة الزبائن المعتمد لشركة **Bosch** للعدد الكهربائية، لتجنب التعرض للمخاطر.

خدمة العملاء واستشارات الاستخدام

يجب مركز خدمة العملاء على الأسئلة المتعلقة بإصلاح المنتج وصيانتها، بالإضافة لقطع الغيار. تجد الرسوم التفصيلية والمعلومات الخاصة بقطع الغيار في

التخلص من العدة الكهربائية

ينبغي تسليم العدة الكهربائية والتوابع والعبوة إلى مركز معالجة النفايات بطريقة محافظة على البيئة. لا ترم العدة الكهربائية ضمن النفايات المنزلية.





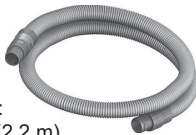
EasyVac 3
0 603 3D1 0..



UniversalVac 15
0 603 3D1 1..



AdvancedVac 20
0 603 3D1 2..



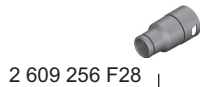
Ø 35 mm:
2 609 256 F29 (2,2 m)



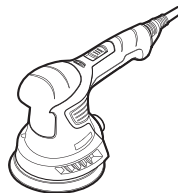
Ø 35 mm:
2 609 256 F30 (2,2 m)



Ø 19 mm:
2 609 256 F38 (2 m)



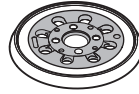
2 609 256 F28



2 609 256 F28



2 609 256 051



2 609 256 B62



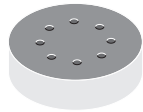
2 609 256 049



2 609 256 B61





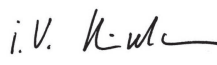
2 609 256 054



2 608 601 126

de	EU-Konformitätserklärung Exzenterschleifer Sachnummer	Wir erklären in alleiniger Verantwortung, dass die genannten Produkte allen einschlägigen Bestimmungen der nachfolgend aufgeführten Richtlinien und Verordnungen entsprechen und mit folgenden Normen übereinstimmen. Technische Unterlagen bei: *
en	EU Declaration of Conformity Random orbit sander Article number	We declare under our sole responsibility that the stated products comply with all applicable provisions of the directives and regulations listed below and are in conformity with the following standards. Technical file at: *
fr	Déclaration de conformité UE Ponceuse excentrique N° d'article	Nous déclarons sous notre propre responsabilité que les produits décrits sont en conformité avec les directives, règlements normatifs et normes énumérés ci-dessous. Dossier technique auprès de: *
es	Declaración de conformidad UE Lijadora excéntrica Nº de artículo	Declaramos bajo nuestra exclusiva responsabilidad, que los productos nombrados cumplen con todas las disposiciones correspondientes de las Directivas y los Reglamentos mencionados a continuación y están en conformidad con las siguientes normas. Documentos técnicos de: *
pt	Declaração de Conformidade UE Lixadeira excêntrica N.º do produto	Declaramos sob nossa exclusiva responsabilidade que os produtos mencionados cumprem todas as disposições e os regulamentos indicados e estão em conformidade com as seguintes normas. Documentação técnica pertencente à: *
it	Dichiarazione di conformità UE Levigatrice rotoorbitale Codice prodotto	Dichiariamo sotto la nostra piena responsabilità che i prodotti indicati sono conformi a tutte le disposizioni pertinenti delle Direttive e dei Regolamenti elencati di seguito, nonché alle seguenti Normative. Documentazione Tecnica presso: *
nl	EU-conformiteitsverklaring Excenter-schuurmachine Productnummer	Wij verklaren op eigen verantwoordelijkheid dat de genoemde producten voldoen aan alle desbetreffende bepalingen van de hierna genoemde richtlijnen en verordeningen en overeenstemmen met de volgende normen. Technisch dossier bij: *
da	EU-overensstemmelseserklæring Excentersliber Typenummer	Vi erklærer som eneansvarlige, at det beskrevne produkt er i overensstemmelse med alle gældende bestemmelser i følgende direktiver og forordninger og opfylder følgende standarder. Tekniske bilag ved: *
sv	EU-konformitetsförklaring Excenterslip Produktnummer	Vi förklarar under eget ansvar att de nämnda produkterna uppfyller kraven i alla gällande bestämmelser i de nedan angivna direktiven och förordningarna och att de stämmer överens med följande normer. Teknisk dokumentation: *
no	EU-samsvarserklæring Eksentersliper Produktnummer	Vi erklærer under eneansvar at de nevnte produktene er i overensstemmelse med alle relevante bestemmelser i direktivene og forordningene nedenfor og med følgende standarder. Teknisk dokumentasjon hos: *
fi	EU-vaatimustenmukaisuusvakuutus Epäkeskohio-makone Tuotenumero	Vakuutamme täten, että mainitut tuotteet vastaavat kaikkia seuraavien direktiivien ja asetusten asiaankuuluvia vaatimuksia ja ovat seuraavien standardien vaatimusten mukaisia. Tekniset asiakirjat saatavana: *
el	Δήλωση πιστότητας ΕΕ Έκκεντρο τριβείο Αριθμός ευρετηρίου	Δηλώνουμε με αποκλειστική μας ευθύνη, ότι τα αναφερόμενα προϊόντα αντιστοιχούν σε όλες τις σχετικές διατάξεις των πιο κάτω αναφερόμενων οδηγιών και κανονισμών και ταυτίζονται με τα ακόλουθα πρότυπα. Τεχνικά έγγραφα στη: *
tr	AB Uygunluk beyanı Eksantrik zımpara makinesi Ürün kodu	Tek sorumlu olarak, tanımlanan ürünün aşağıdaki yönetmelik ve direktiflerin geçerli bütün hükümlerine ve aşağıdaki standartlara uygun olduğunu beyan ederiz. Teknik belgelerin bulunduğu yer: *

pl	Deklaracja zgodności UE Szlifierka mimośrodowa	Numer katalogowy	Oświadczamy z pełną odpowiedzialnością, że niniejsze produkty odpowiadają wszystkim wymaganiom poniżej wyszczególnionych dyrektyw i rozporządzeń, oraz że są zgodne z następującymi normami. Dokumentacja techniczna: *
cs	EU prohlášení oshodě Excentrická bruska	Objednací číslo	Prohlašujeme na výhradní zodpovědnost, že uvedený výrobek splňuje všechna příslušná ustanovení níže uvedených směrníc a nařízení a je vsouladu s následujícími normami: Technické podklady u: *
sk	EÚ vyhlásenie ozhode Excentrická brúska	Vecné číslo	Vyhlasujeme na výhradnú zodpovednosť, že uvedený výrobok spĺňa všetky príslušné ustanovenia nižšie uvedených smerníc a nariadení a je vsúlade s nasledujúcimi normami: Technické podklady má spoločnosť: *
hu	EU konformitási nyilatkozat Excenteres csiszológép	Cikkszám	Egyedüli felelősséggel kijelentjük, hogy a megnevezett termék megfelelnek az alábbiakban felsorolásra kerülő irányelvek és rendeletek valamennyi idevágó előírásainak és megfelelnek a következő szabványoknak. Műszaki dokumentumok megőrzési pontja: *
ru	Заявление о соответствии ЕС Эксцентрикoвая шлифовальная машина	Товарный №	Мы заявляем под нашу единоличную ответственность, что названные продукты соответствуют всем действующим предписаниям нижеуказанных директив и распоряжений, а также нижеуказанных норм. Техническая документация хранится у: *
uk	Заява про відповідність ЄС Ексцентрикова шліфмашина	Товарний номер	Мизаявляємо під нашу одноособову відповідальність, що названі вироби відповідають усім чинним положенням нищезначених директив і розпоряджень, а також нищезначеним нормам. Технічна документація зберігається у: *
kk	ЕО сәйкестік мағлұдамасы Эксцентриктік ажарлағыш	Өнім нөмірі	Өз жауапкершілікпен біз аталған өнімдер төменде жьылған директикалар мен жарлықтардың тиісті қағидаларына сәйкестігін және төмендегі нормаларға сай екенін білдіреміз. Техникалық құжаттар: *
ro	Declarație de conformitate UE Șlefuitor cu excentric	Număr de identificare	Declarăm pe proprie răspundere că produsele menționate corespund tuturor dispozițiilor relevante ale directivelor și reglementărilor enumerate în cele ce urmează și sunt în conformitate cu următoarele standarde. Documentație tehnică la: *
bg	ЕС декларация за съответствие Ексцентрикова шлифоваща машина	Каталожен номер	С пълна отговорност ние декларираме, че посочените продукти отговарят на всички валидни изисквания на директивите и разпоредбите по-долу и съответства на следните стандарти. Техническа документация при: *
mk	EU-Изјава за сообразност Ексцентрична брусилка	Број на дел/артикл	Со целосна одговорност изјавуваме, дека опишаните производи се во согласност со сите релевантни одредби на следните регулативи и прописи и се во согласност со следните норми. Техничка документација кај: *
sr	EU-izjava o usaglašenosti Ekscentar brusilica	Broj predmeta	Na sopstvenu odgovornost izjavljujemo, da navedeni proizvodi odgovaraju svim dotičnim odredbama naknadno navedenih smernica u uredba i da su u skladu sa sledećim standardima. Tehnička dokumentacija kod: *
sl	Izjava o skladnosti EU Ekscentrični brusilnik	Številka artikla	Izjavljamo pod izključno odgovornostjo, da je omenjen izdelek v skladu z vsemi relevantnimi določili direktiv in uredb ter ustreza naslednjim standardom. Tehnična dokumentacija pri: *
hr	EU izjava o sukladnosti Ekscentarska brusilica	Kataloški br.	Pod punom odgovornošću izjavljujemo da navedeni proizvodi odgovaraju svim relevantnim odredbama direktiva i propisima navedenima u nastavku i da su sukladni sa sljedećim normama. Tehnička dokumentacija se može dobiti kod: *

et EL-vastavusdeklaratsioon Ekscentriklihvija Tootenumber	Kinnitame ainuvastutajatena, et nimetatud tooted vastavad järgnevalt loetletud direktiivide ja määruste kõikidele asjaomastele nõuetele ja on kooskõlas järgmiste normidega. Tehnilised dokumendid saadaval: *		
lv Deklarācija par atbilstību ES standartiem Ekscentra slīpmašīna Izstrādājuma numurs	Mēs ar pilnu atbildību paziņojam, ka šeit aplūkoti izstrādājumi atbilst visiem tālāk minētajās direktīvās un rīkojumos ietvertajām saistošajām nostādņēm, kā arī sekojošiem standartiem. Tehniskā dokumentācija no: *		
lt ES atitikties deklaracija Ekscentrisis šlifuoškis Gaminio numeris	Atsakingai pareiškiame, kad išvardyti gaminiai atitinka visus privalomus žemiau nurodytų direktyvų ir reglamentų reikalavimus ir šiuos standartus. Techninė dokumentacija saugoma: *		
PEX 300 AE	3 603 CA3 ...	2006/42/EC 2014/30/EU 2011/65/EU	EN 62841-1:2015 EN 62841-2-4:2014 EN 55014-1:2017+A11:2020 EN 55014-2:2015 EN IEC 61000-3-2:2019 EN 61000-3-3:2013+A1:2019 EN IEC 63000:2018
		 BOSCH	* Robert Bosch Power Tools GmbH (PT/ECS) 70538 Stuttgart GERMANY
		Henk Becker Chairman of Executive Management 	Helmut Heinzelmann Head of Product Certification 
		Robert Bosch Power Tools GmbH, 70538 Stuttgart, GERMANY Stuttgart, 09.11.2020	

Declaration of Conformity

Random orbit sander

PEX 300 AE

Article number

3 603 CA3 070

We declare under our sole responsibility that the stated products comply with all applicable provisions of the regulations listed below and are in conformity with the following standards.

Technical file at: Robert Bosch Ltd. (PT/SOP-GB), Broadwater Park, North Orbital Road, Uxbridge UB9 5HJ, United Kingdom

The Supply of Machinery (Safety) Regulations 2008
The Electromagnetic Compatibility Regulations 2016
The Restriction of the Use of Certain Hazardous Substances in
Electrical and Electronic Equipment Regulations 2012

EN 62841-1:2015/AC:2015
EN 62841-2-4:2014/AC:2015
EN 55014-1:2017+A11:2020
EN 55014-2:2015
EN 61000-3-2:2019
EN 61000-3-3:2013+A1:2019
EN IEC 63000:2018

**BOSCH**

Robert Bosch Power Tools GmbH, 70538 Stuttgart, Germany
represented (in terms of the above regulations) by
Robert Bosch Limited, Broadwater Park, North Orbital Road,
Uxbridge UB9 5HJ, United Kingdom

Vonjy Rajakoba
Managing Director - Bosch UK

Martin Sibley
Head of Sales Operations and Aftersales

Robert Bosch Ltd. Broadwater Park, North Orbital Road, Uxbridge UB9 5HJ, United Kingdom, as authorised representative acting on behalf of Robert Bosch Power Tools GmbH, 70538 Stuttgart, Germany

Place of issue: Uxbridge

Date of issue: 22/07/2021