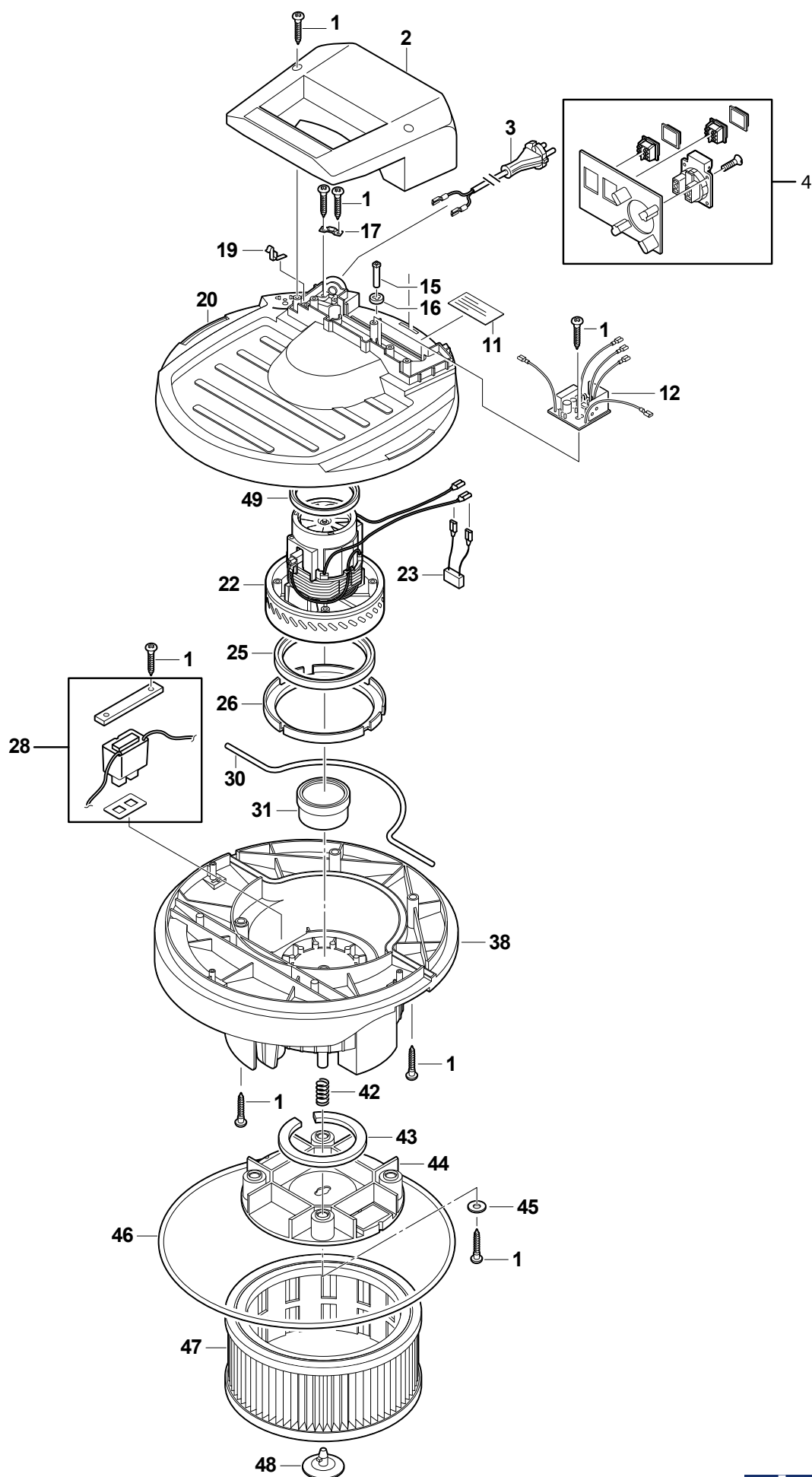


Ersatzteilliste  
 Nass- und Trockensauger plus6 1220 / 1232  
 Art.-Nr. 6871105 / 6871110



# Ersatzteilliste

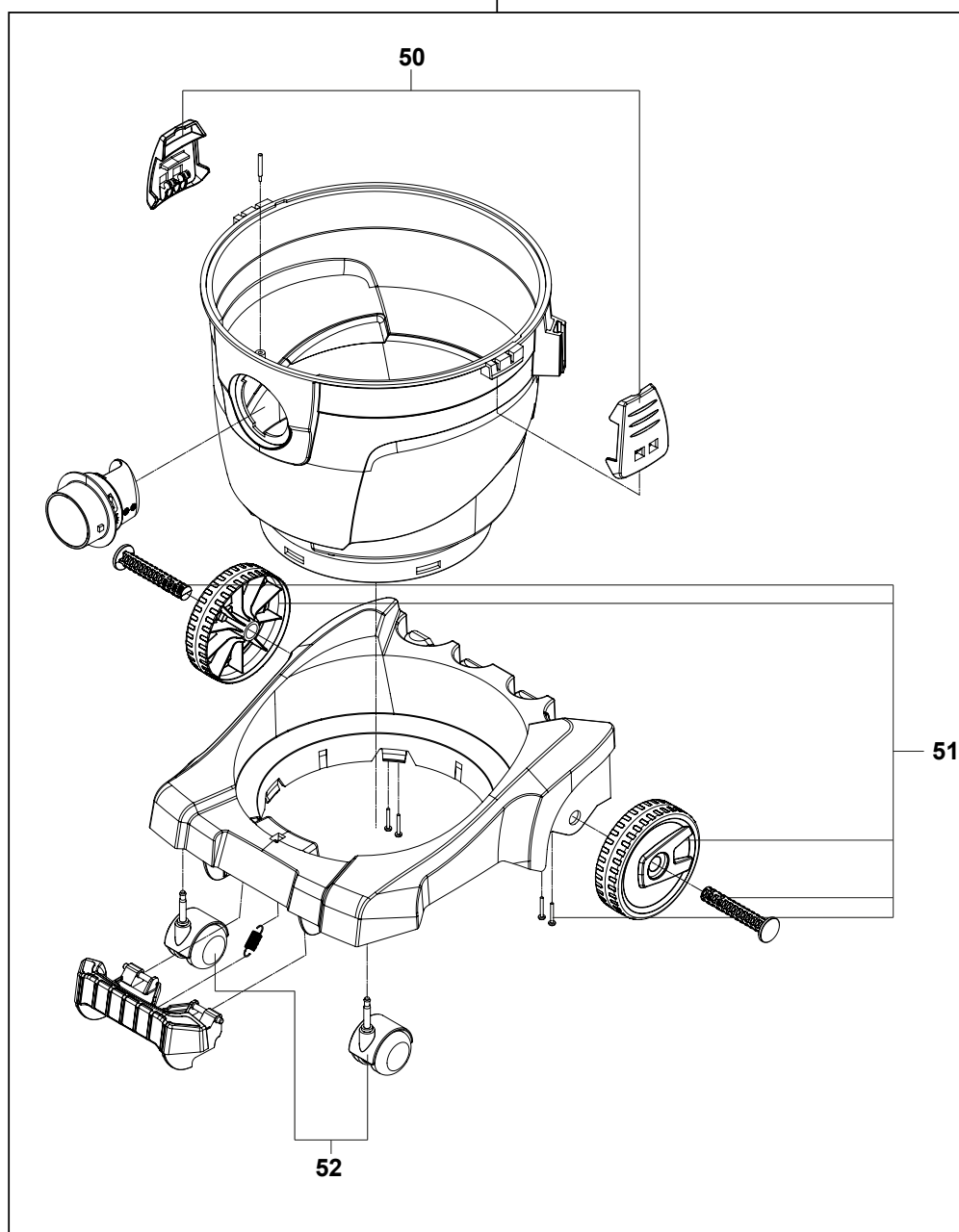
Nass- und Trockensauger plus6 1220 / 1232

Art.-Nr. 6871105 / 6871110



55 - 20L

56 - 32L



Position	Bezeichnung	plus6-Art.-Nr.	Art.-Nr.	Typ	PG
1	35 x Spax Schraube		441856	A-B	09
2	Set Griff blau	E60865000001	443393	A-B	15
3	Anschlussleitung		701066	A-B	19
4	Set Schalter		443409	A	15
4	Set Schalter A		443416	B	18
11	Leistungsschild		701097	A	01
11	Leistungsschild		701004	B	01
12	Elektronik A		616629	B	20
17	Zugentlastung		531137	A-B	01
19	Set Kontaktbügel		441979	A-B	05
20	Haube		582139	A-B	14
23	Kondensator		592985	A	06
22+25+26+49	"Motor 230V/1200W + Dichtung + Abstützung + Dichtung oben"		428482	A-B	039

Position	Bezeichnung	plus6-Art.-Nr.	Art.-Nr.	Typ	PG
25+30+43+46+49	"Set Dichtungen (Dichtungsring + Moosgummi + Motorschutzfilter + Dichtungsring + Dichtung oben"		443423	A-B	21
31	Set Schwimmer		443256	A-B	12
38	Gehäuse unten	E60865000002	425382	A-B	21
47	Faltenfilter FP 3600		428925	A-B	21
48	Kupplung		518350	A-B	03
50	Set Verschluss 20/32l		443362	A-B	09
51	Set Rad 20/32l		443348	A-B	16
52	Set Lenkrolle 20/32l		443331	A-B	14
55	Set Behälter 20l		443430	A	36
56	Set Behälter 32l		443324	B	36