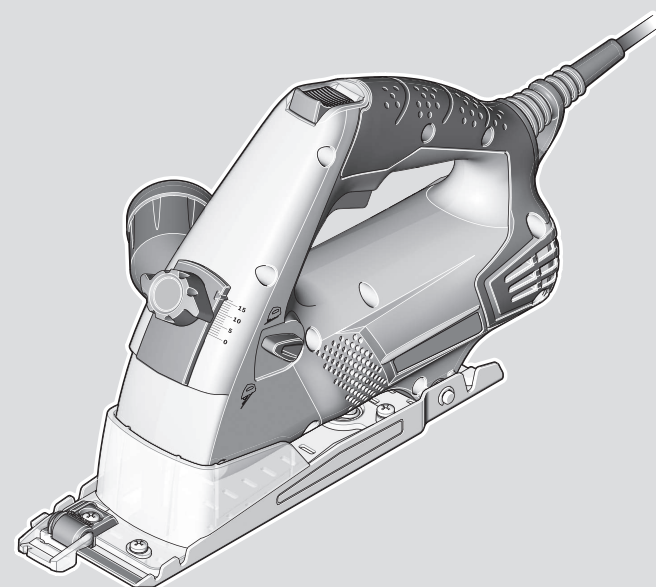




PKS 16 Multi



Robert Bosch Power Tools GmbH
70538 Stuttgart
GERMANY

www.bosch-pt.com

1 609 92A 8R1 (2023.06) 0 / 127



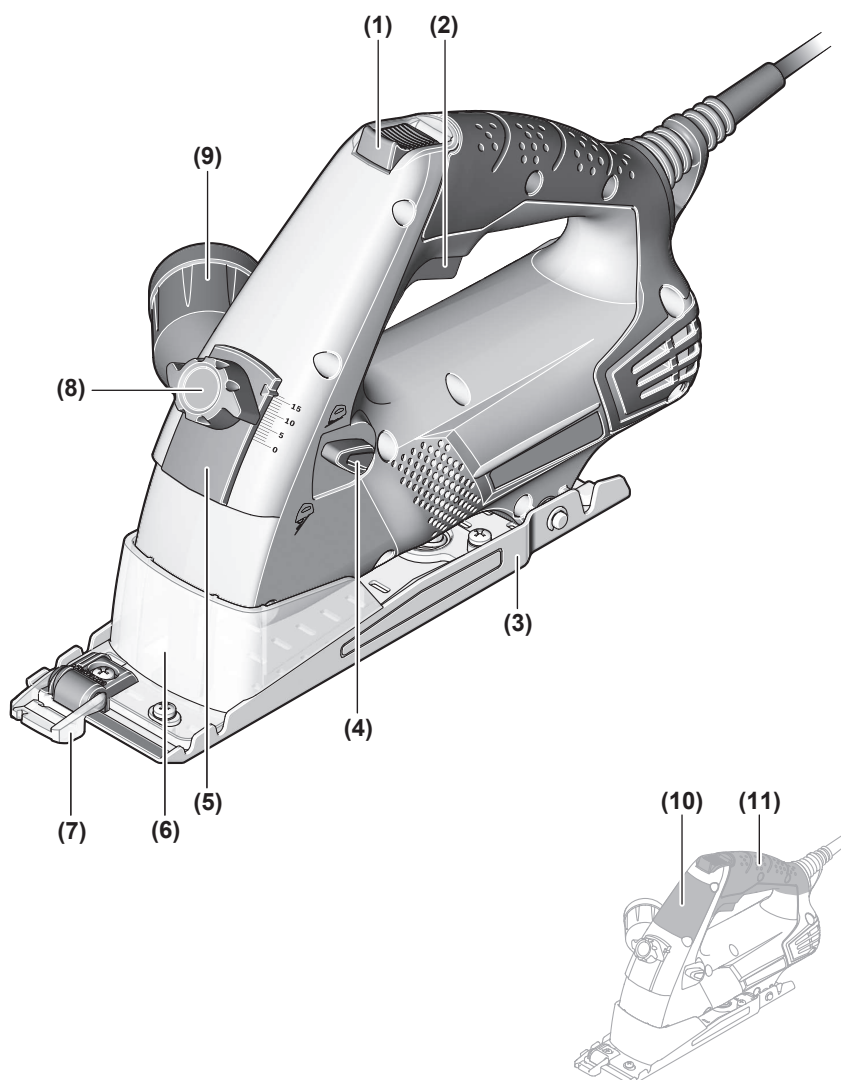
1 609 92A 8R1

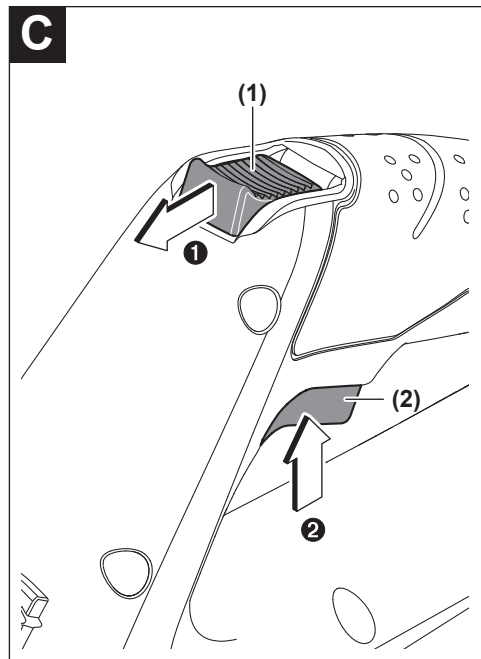
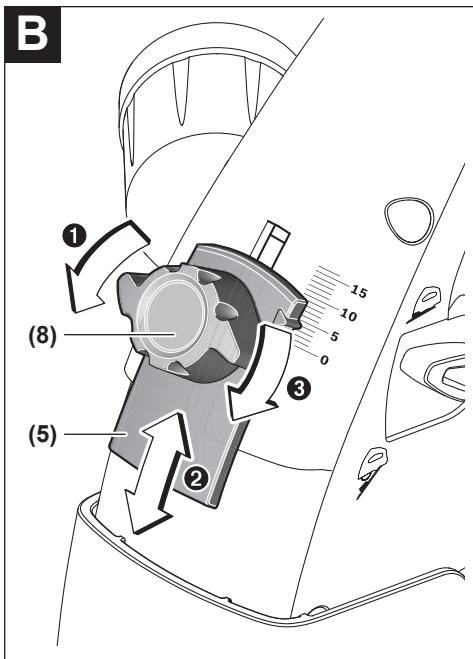
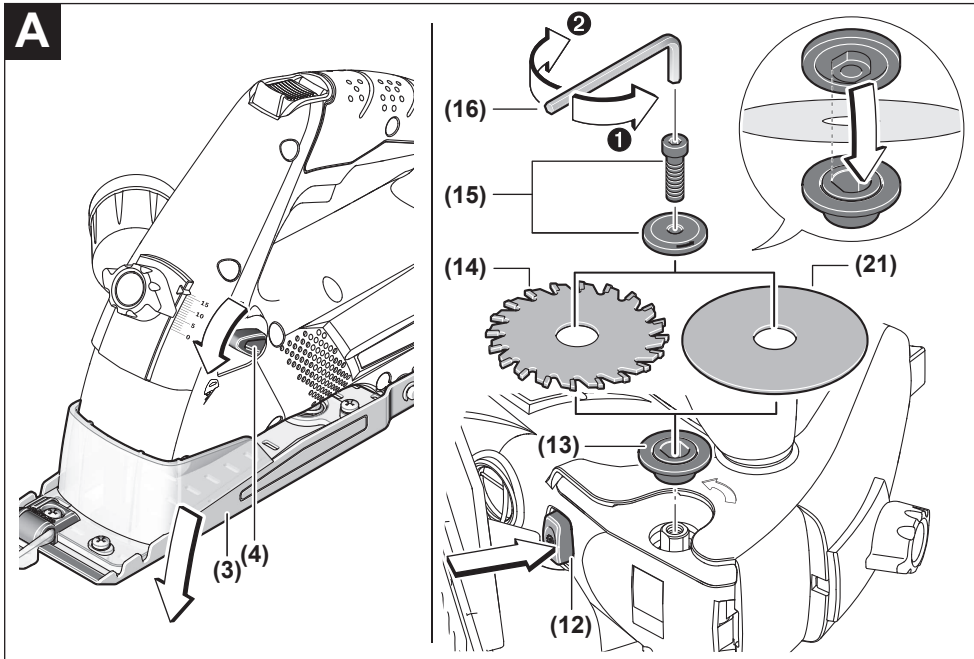
- de Originalbetriebsanleitung
- en Original instructions
- fr Notice originale
- es Manual original
- pt Manual original
- it Istruzioni originali
- nl Oorspronkelijke gebruiksaanwijzing
- da Original brugsanvisning
- sv Bruksanvisning i original
- no Original driftsinstruks
- fi Alkuperäiset ohjeet
- el Πρωτότυπο οδηγιών χρήσης
- tr Orijinal işletme talimatı

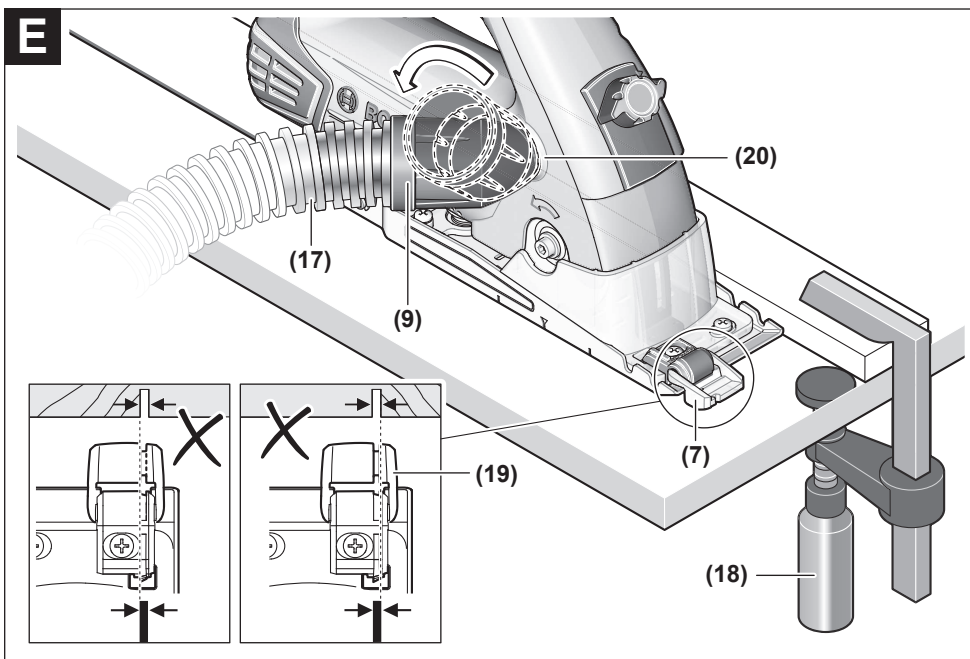
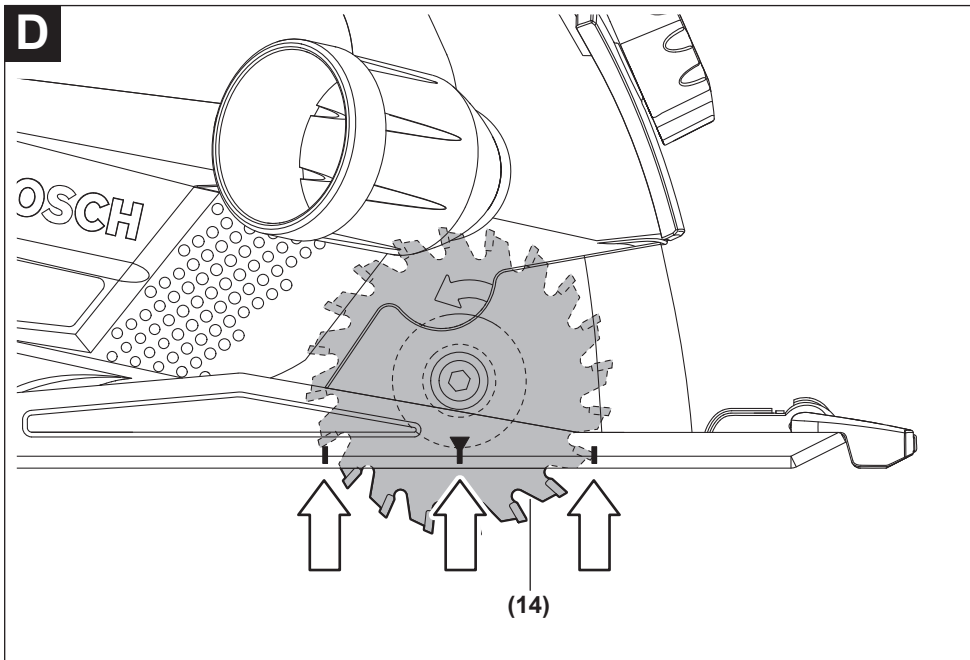


Deutsch	Seite	6
English	Page	15
Français	Page	23
Español	Página	33
Portugués	Página	42
Italiano	Pagina	52
Nederlands	Pagina	61
Dansk	Side	70
Svensk	Sidan	78
Norsk	Side	86
Suomi	Sivu	94
Ελληνικά	Σελίδα	102
Türkçe	Sayfa	112

CE

**PKS 16 Multi**





Deutsch

Sicherheitshinweise

Allgemeine Sicherheitshinweise für Elektrowerkzeuge

⚠️ WARNUNG Lesen Sie alle Sicherheitshinweise, Anweisungen, Gebildungen und technischen Daten, mit denen dieses Elektrowerkzeug versehen ist. Versäumnisse bei der Einhaltung der Sicherheitshinweise und nachfolgenden Anweisungen können elektrischen Schlag, Brand und/oder schwere Verletzungen verursachen.

Bewahren Sie alle Sicherheitshinweise und Anweisungen für die Zukunft auf.

Der in den Sicherheitshinweisen verwendete Begriff „Elektrowerkzeug“ bezieht sich auf netzbetriebene Elektrowerkzeuge (mit Netzleitung) und auf akkubetriebene Elektrowerkzeuge (ohne Netzleitung).

Arbeitsplatzsicherheit

- ▶ **Halten Sie Ihren Arbeitsbereich sauber und gut beleuchtet.** Unordnung oder unbeleuchtete Arbeitsbereiche können zu Unfällen führen.
- ▶ **Arbeiten Sie mit dem Elektrowerkzeug nicht in explosionsgefährdeter Umgebung, in der sich brennbare Flüssigkeiten, Gase oder Stäube befinden.** Elektrowerkzeuge erzeugen Funken, die den Staub oder die Dämpfe entzünden können.
- ▶ **Halten Sie Kinder und andere Personen während der Benutzung des Elektrowerkzeugs fern.** Bei Ablenkung können Sie die Kontrolle über das Elektrowerkzeug verlieren.

Elektrische Sicherheit

- ▶ **Der Anschlussstecker des Elektrowerkzeuges muss in die Steckdose passen. Der Stecker darf in keiner Weise verändert werden. Verwenden Sie keine Adapterstecker gemeinsam mit schutzgeerdeten Elektrowerkzeugen.** Unveränderte Stecker und passende Steckdosen verringern das Risiko eines elektrischen Schlages.
- ▶ **Vermeiden Sie Körperkontakt mit geerdeten Oberflächen wie von Rohren, Heizungen, Herden und Kühlschränken.** Es besteht ein erhöhtes Risiko durch elektrischen Schlag, wenn Ihr Körper geerdet ist.
- ▶ **Halten Sie Elektrowerkzeuge von Regen oder Nässe fern.** Das Eindringen von Wasser in ein Elektrowerkzeug erhöht das Risiko eines elektrischen Schlages.
- ▶ **Zweckentfremden Sie die Anschlussleitung nicht, um das Elektrowerkzeug zu tragen, aufzuhängen oder um den Stecker aus der Steckdose zu ziehen. Halten Sie die Anschlussleitung fern von Hitze, Öl, scharfen Kanten oder sich bewegenden Teilen.** Beschädigte oder verwickelte Anschlussleitungen erhöhen das Risiko eines elektrischen Schlages.

- ▶ **Wenn Sie mit einem Elektrowerkzeug im Freien arbeiten, verwenden Sie nur Verlängerungskabel, die auch für den Außenbereich geeignet sind.** Die Anwendung einer für den Außenbereich geeigneten Verlängerungsleitung verringert das Risiko eines elektrischen Schlages.
- ▶ **Wenn der Betrieb des Elektrowerkzeuges in feuchter Umgebung nicht vermeidbar ist, verwenden Sie einen Fehlerstromschutzschalter.** Der Einsatz eines Fehlerstromschutzschalters vermindert das Risiko eines elektrischen Schlages.

Sicherheit von Personen

- ▶ **Seien Sie aufmerksam, achten Sie darauf, was Sie tun, und gehen Sie mit Vernunft an die Arbeit mit einem Elektrowerkzeug. Benutzen Sie kein Elektrowerkzeug, wenn Sie müde sind oder unter dem Einfluss von Drogen, Alkohol oder Medikamenten stehen.** Ein Moment der Unachtsamkeit beim Gebrauch des Elektrowerkzeuges kann zu ernsthaften Verletzungen führen.
- ▶ **Tragen Sie persönliche Schutzausrüstung und immer eine Schutzbrille.** Das Tragen persönlicher Schutzausrüstung, wie Staubmaske, rutschfeste Sicherheitsschuhe, Schutzhelm oder Gehörschutz, je nach Art und Einsatz des Elektrowerkzeuges, verringert das Risiko von Verletzungen.
- ▶ **Vermeiden Sie eine unbeabsichtigte Inbetriebnahme. Vergewissern Sie sich, dass das Elektrowerkzeug ausgeschaltet ist, bevor Sie es an die Stromversorgung und/oder den Akku anschließen, es aufnehmen oder tragen.** Wenn Sie beim Tragen des Elektrowerkzeuges den Finger am Schalter haben oder das Gerät eingeschaltet an die Stromversorgung anschließen, kann dies zu Unfällen führen.
- ▶ **Entfernen Sie Einstellwerkzeuge oder Schraubenschlüssel, bevor Sie das Elektrowerkzeug einschalten.** Ein Werkzeug oder Schlüssel, der sich in einem drehenden Geräteteil befindet, kann zu Verletzungen führen.
- ▶ **Vermeiden Sie eine abnormale Körperhaltung. Sorgen Sie für einen sicheren Stand und halten Sie jederzeit das Gleichgewicht.** Dadurch können Sie das Elektrowerkzeug in unerwarteten Situationen besser kontrollieren.
- ▶ **Tragen Sie geeignete Kleidung. Tragen Sie keine weite Kleidung oder Schmuck. Halten Sie Haare und Kleidung fern von sich bewegenden Teilen.** Lockere Kleidung, Schmuck oder lange Haare können von sich bewegenden Teilen erfasst werden.
- ▶ **Wenn Staubabsaug- und -auffangeinrichtungen montiert werden können, sind diese anzuschließen und richtig zu verwenden.** Verwendung einer Staubabsaugung kann Gefährdungen durch Staub verringern.
- ▶ **Wiegen Sie sich nicht in falscher Sicherheit und setzen Sie sich nicht über die Sicherheitsregeln für Elektrowerkzeuge hinweg, auch wenn Sie nach vielfachem Gebrauch mit dem Elektrowerkzeug vertraut sind.** Achtloses Handeln kann binnen Sekundenbruchteilen zu schweren Verletzungen führen.

Verwendung und Behandlung des Elektrowerkzeugs

- ▶ **Überlasten Sie das Elektrowerkzeug nicht. Verwenden Sie für Ihre Arbeit das dafür bestimmte Elektrowerkzeug.** Mit dem passenden Elektrowerkzeug arbeiten Sie besser und sicherer im angegebenen Leistungsbereich.
- ▶ **Benutzen Sie kein Elektrowerkzeug, dessen Schalter defekt ist.** Ein Elektrowerkzeug, das sich nicht mehr ein- oder ausschalten lässt, ist gefährlich und muss repariert werden.
- ▶ **Ziehen Sie den Stecker aus der Steckdose und/oder entfernen Sie einen abnehmbaren Akku, bevor Sie Geräteeinstellungen vornehmen, Einsatzwerkzeugteile wechseln oder das Elektrowerkzeug weglegen.** Diese Vorsichtsmaßnahme verhindert den unbeabsichtigten Start des Elektrowerkzeugs.
- ▶ **Bewahren Sie unbenutzte Elektrowerkzeuge außerhalb der Reichweite von Kindern auf. Lassen Sie keine Personen das Elektrowerkzeug benutzen, die mit diesem nicht vertraut sind oder diese Anweisungen nicht gelesen haben.** Elektrowerkzeuge sind gefährlich, wenn sie von unerfahrenen Personen benutzt werden.
- ▶ **Pflegen Sie Elektrowerkzeuge und Einsatzwerkzeug mit Sorgfalt. Kontrollieren Sie, ob bewegliche Teile einwandfrei funktionieren und nicht klemmen, ob Teile gebrochen oder so beschädigt sind, dass die Funktion des Elektrowerkzeuges beeinträchtigt ist. Lassen Sie beschädigte Teile vor dem Einsatz des Gerätes reparieren.** Viele Unfälle haben ihre Ursache in schlecht gewarteten Elektrowerkzeugen.
- ▶ **Halten Sie Schneidwerkzeuge scharf und sauber.** Sorgfältig gepflegte Schneidwerkzeuge mit scharfen Schneidkanten verklemmen sich weniger und sind leichter zu führen.
- ▶ **Verwenden Sie Elektrowerkzeug, Zubehör, Einsatzwerkzeuge usw. entsprechend diesen Anweisungen. Berücksichtigen Sie dabei die Arbeitsbedingungen und die auszuführende Tätigkeit.** Der Gebrauch von Elektrowerkzeugen für andere als die vorgesehenen Anwendungen kann zu gefährlichen Situationen führen.
- ▶ **Halten Sie Griffe und Griffflächen trocken, sauber und frei von Öl und Fett.** Rutschige Griffe und Griffflächen erlauben keine sichere Bedienung und Kontrolle des Elektrowerkzeugs in unvorhergesehenen Situationen.

Service

- ▶ **Lassen Sie Ihr Elektrowerkzeug nur von qualifiziertem Fachpersonal und nur mit Original-Ersatzteilen reparieren.** Damit wird sichergestellt, dass die Sicherheit des Elektrowerkzeugs erhalten bleibt.

Sicherheitshinweise für Kreissägen

Sägeverfahren

- ▶ **⚠ GEFAHR: Kommen Sie mit Ihren Händen nicht in den Sägebereich und an das Sägeblatt.** Wenn beide Hände die Säge halten, können diese vom Sägeblatt nicht verletzt werden.

- ▶ **Greifen Sie nicht unter das Werkstück.** Die Schutzhaube kann Sie unter dem Werkstück nicht vor dem Sägeblatt schützen.
- ▶ **Passen Sie die Schnitttiefe an die Dicke des Werkstücks an.** Es sollte weniger als eine volle Zahnhöhe unter dem Werkstück sichtbar sein.
- ▶ **Halten Sie das zu sägende Werkstück niemals in der Hand oder über dem Bein fest. Sichern Sie das Werkstück an einer stabilen Aufnahme.** Es ist wichtig, das Werkstück gut zu befestigen, um die Gefahr von Körperkontakt, Klemmen des Sägeblattes oder Verlust der Kontrolle zu minimieren.
- ▶ **Halten Sie das Elektrowerkzeug an den isolierten Griffflächen, wenn Sie Arbeiten ausführen, bei denen das Einsatzwerkzeug verborgene Stromleitungen oder die eigene Anschlussleitung treffen kann.** Kontakt mit einer spannungsführenden Leitung setzt auch die Metallteile des Elektrowerkzeugs unter Spannung und führt zu einem elektrischen Schlag.
- ▶ **Verwenden Sie beim Längsschneiden immer einen Anschlag oder eine gerade Kantenführung.** Dies verbessert die Schnittgenauigkeit und verringert die Möglichkeit, dass das Sägeblatt klemmt.
- ▶ **Verwenden Sie immer Sägeblätter in der richtigen Größe und mit passender Aufnahmebohrung (z.B. raufenförmig oder rund).** Sägeblätter, die nicht zu den Montageteilen der Säge passen, laufen unrund und führen zum Verlust der Kontrolle.
- ▶ **Verwenden Sie niemals beschädigte oder falsche Sägeblatt-Unterlegscheiben oder -Schrauben.** Die Sägeblatt-Unterlegscheiben und -Schrauben wurden speziell für Ihre Säge konstruiert, für optimale Leistung und Betriebssicherheit.

Rückschlag - Ursachen und entsprechende Sicherheitshinweise

- Ein Rückschlag ist die plötzliche Reaktion infolge eines hakenden, klemmenden oder falsch ausgerichteten Sägeblattes, die dazu führt, dass eine unkontrollierte Säge abhebt und sich aus dem Werkstück heraus in Richtung der Bedienperson bewegt;

- Wenn sich das Sägeblatt in dem sich schließenden Sägespalt verhakt oder verklemmt, blockiert es, und die Motorkraft schlägt die Säge in Richtung der Bedienperson zurück;

- Wird das Sägeblatt im Sägeschnitt verdreht oder falsch ausgerichtet, können sich die Zähne der hinteren Sägeblattkante in der Holz-Oberfläche verhaken, wodurch sich das Sägeblatt aus dem Sägespalt herausbewegt und die Säge in Richtung der Bedienperson zurückspringt.

Ein Rückschlag ist die Folge eines falschen oder fehlerhaften Gebrauchs der Säge. Er kann durch geeignete Vorsichtsmaßnahmen, wie nachfolgend beschrieben, verhindert werden.

- ▶ **Halten Sie die Säge fest und bringen Sie Ihre Arme in eine Stellung, in der Sie die Rückschlagkräfte abfangen können. Halten Sie sich immer seitlich des Sägeblattes, nie das Sägeblatt in eine Linie mit Ihrem Körper bringen.** Bei einem Rückschlag kann die Kreissäge

rückwärts springen, jedoch kann die Bedienperson durch geeignete Vorsichtsmaßnahmen die Rückschlagkräfte beherrschen.

- ▶ **Falls das Sägeblatt verklemmt oder Sie die Arbeit unterbrechen, schalten Sie die Säge aus und halten Sie sie im Werkstoff ruhig, bis das Sägeblatt zum Stillstand gekommen ist. Versuchen Sie nie, die Säge aus dem Werkstück zu entfernen oder sie rückwärts zu ziehen, solange das Sägeblatt sich bewegt; sonst kann ein Rückschlag erfolgen.** Ermitteln und beheben Sie die Ursache für das Verklemmen des Sägeblattes.
- ▶ **Wenn Sie eine Säge, die im Werkstück steckt, wieder starten wollen, zentrieren Sie das Sägeblatt im Sägespalt und überprüfen Sie, ob die Sägezähne nicht im Werkstück verhakt sind.** Verhakt das Sägeblatt, kann es sich aus dem Werkstück heraus bewegen oder einen Rückschlag verursachen, wenn die Säge erneut gestartet wird.
- ▶ **Stützen Sie große Platten ab, um das Risiko eines Rückschlags durch ein klemmendes Sägeblatt zu vermindern.** Große Platten können sich unter ihrem Eigengewicht durchbiegen. Platten müssen auf beiden Seiten abgestützt werden, und zwar sowohl in der Nähe des Sägespalts als auch an der Kante.
- ▶ **Verwenden Sie keine stumpfen oder beschädigten Sägeblätter.** Sägeblätter mit stumpfen oder falsch ausgerichteten Zähnen verursachen durch einen zu engen Sägespalt eine erhöhte Reibung, Klemmen des Sägeblattes und Rückschlag.
- ▶ **Ziehen Sie vor dem Sägen die Schnitttiefen- und Schnittwinkleinstellungen fest.** Wenn sich während des Sägens die Einstellungen verändern, kann sich das Sägeblatt verklemmen und ein Rückschlag auftreten.
- ▶ **Seien Sie besonders vorsichtig beim Sägen in bestehende Wände oder andere nicht einsehbare Bereiche.** Das eintauchende Sägeblatt kann beim Sägen in verborgene Objekte blockieren und einen Rückschlag verursachen.

Funktion der Schutzhaube

- ▶ **Überprüfen Sie vor jeder Benutzung, ob die Schutzhaube einwandfrei schließt. Verwenden Sie die Säge nicht, wenn die Schutzhaube nicht frei beweglich ist und sich nicht sofort schließt. Klemmen oder binden Sie die Schutzhaube niemals fest; dadurch wäre das Sägeblatt ungeschützt.** Sollte die Säge unbeabsichtigt zu Boden fallen, kann die Schutzhaube verbogen werden. Stellen Sie sicher, dass die Schutzhaube sich frei bewegt und bei allen Schnittwinkeln und -tiefen weder Sägeblatt noch andere Teile berührt.
- ▶ **Überprüfen Sie Zustand und Funktion der Feder für die Schutzhaube. Lassen Sie die Säge vor dem Gebrauch warten, wenn Schutzhaube und Feder nicht einwandfrei arbeiten.** Beschädigte Teile, klebrige Ablagerungen oder Anhäufungen von Spänen lassen die untere Schutzhaube verzögert arbeiten.

- ▶ **Sichern Sie beim „Tauschnitt“, der nicht rechteckig ausgeführt wird, die Grundplatte der Säge gegen seitliches Verschieben.** Ein seitliches Verschieben kann zum Klemmen des Sägeblattes und damit zum Rückschlag führen.
- ▶ **Legen Sie die Säge nicht auf der Werkbank oder dem Boden ab, ohne dass die Schutzhaube das Sägeblatt bedeckt.** Ein ungeschütztes, nachlaufendes Sägeblatt bewegt die Säge entgegen der Schnittrichtung und sägt, was ihm im Weg ist. Beachten Sie dabei die Nachlaufzeit des Sägeblattes.

Sicherheitshinweise für Trennschleifmaschinen

- ▶ **Die zum Elektrowerkzeug gehörende Schutzhaube muss sicher angebracht und so eingestellt sein, dass ein Höchstmaß an Sicherheit erreicht wird, d. h. der kleinstmögliche Teil des Schleifkörpers zeigt offen zur Bedienperson. Halten Sie und in der Nähe befindliche Personen sich außerhalb der Ebene der rotierenden Schleifscheibe auf.** Die Schutzhaube soll die Bedienperson vor Bruchstücken und zufälligem Kontakt mit dem Schleifkörper schützen.
- ▶ **Verwenden Sie ausschließlich gebundene verstärkte oder diamantbesetzte Trennscheiben für Ihr Elektrowerkzeug.** Nur weil Sie das Zubehör an Ihrem Elektrowerkzeug befestigen können, garantiert das keine sichere Verwendung.
- ▶ **Die zulässige Drehzahl des Einsatzwerkzeugs muss mindestens so hoch sein wie die auf dem Elektrowerkzeug angegebene Höchstdrehzahl.** Zubehör, das sich schneller als zulässig dreht, kann zerbrechen und umherfliegen.
- ▶ **Schleifkörper dürfen nur für die empfohlenen Einsatzmöglichkeiten verwendet werden. Z.B.: Schleifen Sie nie mit der Seitenfläche einer Trennscheibe.** Trennscheiben sind zum Materialabtrag mit der Kante der Scheibe bestimmt. Seitliche Krafteinwirkung auf diese Schleifkörper kann sie zerbrechen.
- ▶ **Verwenden Sie immer unbeschädigte Spannflansche in der richtigen Größe und Form für die von Ihnen gewählte Schleifscheibe.** Geeignete Flansche stützen die Schleifscheibe und verringern so die Gefahr eines Schleifscheibenbruchs.
- ▶ **Verwenden Sie keine abgenutzten Schleifscheiben von größeren Elektrowerkzeugen.** Schleifscheiben für größere Elektrowerkzeuge sind nicht für die höheren Drehzahlen von kleineren Elektrowerkzeugen ausgelegt und können brechen.
- ▶ **Außendurchmesser und Dicke des Einsatzwerkzeugs müssen den Maßangaben Ihres Elektrowerkzeugs entsprechen.** Falsch bemessene Einsatzwerkzeuge können nicht ausreichend abgeschirmt oder kontrolliert werden.
- ▶ **Schleifscheiben und Flansche müssen genau auf die Schleifspindel Ihres Elektrowerkzeugs passen.** Einsatzwerkzeuge, die nicht genau auf die Schleifspindel des Elektrowerkzeugs passen, drehen sich ungleichmäßig, vi-

brieren sehr stark und können zum Verlust der Kontrolle führen.

- ▶ **Verwenden Sie keine beschädigten Schleifscheiben. Kontrollieren Sie vor jeder Verwendung die Schleifscheiben auf Absplitterungen und Risse. Wenn das Elektrowerkzeug oder die Schleifscheibe herunterfällt, überprüfen Sie, ob es beschädigt ist, oder verwenden Sie eine unbeschädigte Schleifscheibe. Wenn Sie die Schleifscheibe kontrolliert und eingesetzt haben, halten Sie und in der Nähe befindliche Personen sich außerhalb der Ebene der rotierenden Schleifscheibe auf und lassen Sie das Gerät eine Minute lang mit Höchstzahl laufen.** Beschädigte Schleifscheiben brechen meist in dieser Testzeit.
- ▶ **Tragen Sie persönliche Schutzausrüstung. Verwenden Sie je nach Anwendung Vollgesichtsschutz, Augenschutz oder Schutzbrille. Soweit angemessen, tragen Sie Staubmaske, Gehörschutz, Schutzhandschuhe oder Spezialschürze, die kleine Schleif- und Materialpartikel von Ihnen fernhält.** Die Augen sollen vor herumfliegenden Fremdkörpern geschützt werden, die bei verschiedenen Anwendungen entstehen. Staub- oder Atemschutzmaske müssen den bei der Anwendung entstehenden Staub filtern. Wenn Sie lange lautem Lärm ausgesetzt sind, können Sie einen Hörverlust erleiden.
- ▶ **Achten Sie bei anderen Personen auf sicheren Abstand zu Ihrem Arbeitsbereich. Jeder, der den Arbeitsbereich betritt, muss persönliche Schutzausrüstung tragen.** Bruchstücke des Werkstücks oder gebrochener Einsatzwerkzeuge können wegfiegen und Verletzungen auch außerhalb des direkten Arbeitsbereichs verursachen.
- ▶ **Halten Sie das Gerät nur an den isolierten Griffflächen, wenn Sie Arbeiten ausführen, bei denen das Einsatzwerkzeug verborgene Stromleitungen oder das eigene Netzkabel treffen kann.** Der Kontakt mit einer spannungsführenden Leitung kann auch metallene Geräteteile unter Spannung setzen und zu einem elektrischen Schlag führen.
- ▶ **Halten Sie das Netzkabel von sich drehenden Einsatzwerkzeugen fern.** Wenn Sie die Kontrolle über das Gerät verlieren, kann das Netzkabel durchtrennt oder erfasst werden und Ihre Hand oder Ihr Arm in das sich drehende Einsatzwerkzeug geraten.
- ▶ **Legen Sie das Elektrowerkzeug niemals ab, bevor das Einsatzwerkzeug völlig zum Stillstand gekommen ist.** Das sich drehende Einsatzwerkzeug kann in Kontakt mit der Ablagefläche geraten, wodurch Sie die Kontrolle über das Elektrowerkzeug verlieren können.
- ▶ **Lassen Sie das Elektrowerkzeug nicht laufen, während Sie es tragen.** Ihre Kleidung kann durch zufälligen Kontakt mit dem sich drehenden Einsatzwerkzeug erfasst werden, und das Einsatzwerkzeug sich in Ihren Körper bohren.
- ▶ **Reinigen Sie regelmäßig die Lüftungsschlitze Ihres Elektrowerkzeugs.** Das Motorgebläse zieht Staub in das

Gehäuse, und eine starke Ansammlung von Metallstaub kann elektrische Gefahren verursachen.

- ▶ **Verwenden Sie das Elektrowerkzeug nicht in der Nähe brennbarer Materialien.** Funken können diese Materialien entzünden
- ▶ **Verwenden Sie keine Einsatzwerkzeuge, die flüssige Kühlmittel erfordern.** Die Verwendung von Wasser oder anderen flüssigen Kühlmitteln kann zu einem elektrischen Schlag führen.

Rückschlag und entsprechende Sicherheitshinweise

Rückschlag ist die plötzliche Reaktion infolge einer haken- oder blockierten drehenden Schleifscheibe. Verhaken oder Blockieren führt zu einem abrupten Stopp des rotierenden Einsatzwerkzeugs. Dadurch wird ein unkontrolliertes Elektrowerkzeug gegen die Drehrichtung des Einsatzwerkzeugs an der Blockierstelle beschleunigt.

Wenn z. B. eine Schleifscheibe im Werkstück hakt oder blockiert, kann sich die Kante der Schleifscheibe, die in das Werkstück eintaucht, verfangen und dadurch die Schleifscheibe ausbrechen oder einen Rückschlag verursachen. Die Schleifscheibe bewegt sich dann auf die Bedienperson zu oder von ihr weg, je nach Drehrichtung der Scheibe an der Blockierstelle. Hierbei können Schleifscheiben auch brechen.

Ein Rückschlag ist die Folge eines falschen oder fehlerhaften Gebrauchs des Elektrowerkzeugs. Er kann durch geeignete Vorsichtsmaßnahmen, wie nachfolgend beschrieben, verhindert werden.

- ▶ **Halten Sie das Elektrowerkzeug gut fest und bringen Sie Ihren Körper und Ihre Arme in eine Position, in der Sie die Rückschlagkräfte abfangen können. Verwenden Sie immer den Zusatzgriff, falls vorhanden, um die größtmögliche Kontrolle über Rückschlagkräfte oder Reaktionsmomente beim Hochlauf zu haben.** Die Bedienperson kann durch geeignete Vorsichtsmaßnahmen die Rückschlag- und Reaktionskräfte beherrschen.
- ▶ **Bringen Sie Ihre Hand nie in die Nähe sich drehender Einsatzwerkzeuge.** Das Einsatzwerkzeug kann sich beim Rückschlag über Ihre Hand bewegen.
- ▶ **Meiden Sie den Bereich vor und hinter der rotierenden Trennscheibe.** Der Rückschlag treibt das Elektrowerkzeug in die Richtung entgegengesetzt zur Bewegung der Schleifscheibe an der Blockierstelle.
- ▶ **Arbeiten Sie besonders vorsichtig im Bereich von Ecken, scharfen Kanten usw. Verhindern Sie, dass Einsatzwerkzeuge vom Werkstück zurückprallen und verklemmen.** Das rotierende Einsatzwerkzeug neigt bei Ecken, scharfen Kanten oder wenn es abprallt, dazu, sich zu verklemmen. Dies verursacht einen Kontrollverlust oder Rückschlag.
- ▶ **Verwenden Sie kein Ketten- oder gezähntes Sägeblatt sowie keine segmentierte Diamantscheibe mit mehr als 10 mm breiten Schlitzen.** Solche Einsatzwerkzeuge verursachen häufig einen Rückschlag oder den Verlust der Kontrolle über das Elektrowerkzeug.

- ▶ **Vermeiden Sie ein Blockieren der Trennscheibe oder zu hohen Anpressdruck. Führen Sie keine übermäßig tiefen Schnitte aus.** Eine Überlastung der Trennscheibe erhöht deren Beanspruchung und die Anfälligkeit zum Verkanten oder Blockieren und damit die Möglichkeit eines Rückschlags oder Schleifkörperbruchs.
- ▶ **Falls die Trennscheibe verklemmt oder Sie die Arbeit unterbrechen, schalten Sie das Gerät aus und halten Sie es ruhig, bis die Scheibe zum Stillstand gekommen ist. Versuchen Sie nie, die noch laufende Trennscheibe aus dem Schnitt zu ziehen, sonst kann ein Rückschlag erfolgen.** Ermitteln und beheben Sie die Ursache für das Verklemmen.
- ▶ **Schalten Sie das Elektrowerkzeug nicht wieder ein, solange es sich im Werkstück befindet. Lassen Sie die Trennscheibe erst ihre volle Drehzahl erreichen, bevor Sie den Schnitt vorsichtig fortsetzen.** Anderenfalls kann die Scheibe verhaken, aus dem Werkstück springen oder einen Rückschlag verursachen.
- ▶ **Stützen Sie Platten oder große Werkstücke ab, um das Risiko eines Rückschlags durch eine eingeklemmte Trennscheibe zu vermindern.** Große Werkstücke können sich unter ihrem eigenen Gewicht durchbiegen. Das Werkstück muss auf beiden Seiten der Scheibe abgestützt werden, und zwar sowohl in der Nähe des Trennschnitts als auch an der Kante.
- ▶ **Seien Sie besonders vorsichtig bei „Taschenschnitten“ in bestehende Wände oder andere nicht einsehbare Bereiche.** Die eintauchende Trennscheibe kann beim Schneiden in Gas- oder Wasserleitungen, elektrische Leitungen oder andere Objekte einen Rückschlag verursachen.
- ▶ **Verwenden Sie zum Bearbeiten von Stein eine Staubabsaugung. Der Staubsauger muss zum Absaugen von Steinstaub zugelassen sein.** Das Verwenden dieser Einrichtungen verringert Gefährdungen durch Staub.
- ▶ **Greifen Sie nicht mit den Händen in den Spanauswurf.** Sie können sich an rotierenden Teilen verletzen.
- ▶ **Arbeiten Sie mit der Säge nicht über Kopf.** Sie haben so keine ausreichende Kontrolle über das Elektrowerkzeug.
- ▶ **Betreiben Sie das Elektrowerkzeug nicht stationär.** Es ist für einen Betrieb mit Säge Tisch nicht ausgelegt.
- ▶ **Verwenden Sie keine Sägeblätter aus HSS-Stahl.** Solche Sägeblätter können leicht brechen.
- ▶ **Sägen Sie keine Eisenmetalle.** Glühende Späne können die Staubabsaugung entzünden.
- ▶ **Warten Sie, bis das Elektrowerkzeug zum Stillstand gekommen ist, bevor Sie es ablegen.** Das Einsatzwerkzeug kann sich verhaken und zum Verlust der Kontrolle über das Elektrowerkzeug führen.

Produkt- und Leistungsbeschreibung



Lesen Sie alle Sicherheitshinweise und Anweisungen. Versäumnisse bei der Einhaltung der Sicherheitshinweise und Anweisungen können elektrischen Schlag, Brand und/oder schwere Verletzungen verursachen.

Bitte beachten Sie die Abbildungen im vorderen Teil der Betriebsanleitung.

Bestimmungsgemäßer Gebrauch

Das Elektrowerkzeug ist bestimmt, bei fester Auflage Längs- und Querschnitte mit geradem Schnittverlauf in Holz auszuführen. Mit entsprechenden Sägeblättern können auch dünnwandige Nichteisenmetalle oder Kunststoffe, z.B. Profile gesägt werden. Mit entsprechenden Diamant-Trennscheiben können Fliesen getrennt werden, ohne Verwendung von Wasser.

Das Bearbeiten von Eisenmetallen ist nicht zulässig.

Abgebildete Komponenten

Die Nummerierung der abgebildeten Komponenten bezieht sich auf die Darstellung des Elektrowerkzeugs auf der Grafikkarte.

- (1) Einschaltsperrschalter für Ein-/Ausschalter
- (2) Ein-/Ausschalter
- (3) Grundplatte
- (4) Entriegelungshebel für Grundplatte
- (5) Schieber für Schnitttiefevorwahl
- (6) Schutzhaube
- (7) Sichtfenster für Schnittlinie „CutControl“
- (8) Schraube zur Schnitttiefeinstellung

Zusätzliche Sicherheitshinweise



Tragen Sie eine Schutzbrille.

- ▶ **Sichern Sie das Werkstück.** Ein mit Spannvorrichtungen oder Schraubstock festgehaltenes Werkstück ist sicherer gehalten als mit Ihrer Hand.
- ▶ **Verwenden Sie geeignete Suchgeräte, um verborgene Versorgungsleitungen aufzuspüren, oder ziehen Sie die örtliche Versorgungsgesellschaft hinzu.** Kontakt mit Elektroleitungen kann zu Feuer und elektrischem Schlag führen. Beschädigung einer Gasleitung kann zur Explosion führen. Eindringen in eine Wasserleitung verursacht Sachbeschädigung oder kann einen elektrischen Schlag verursachen.
- ▶ **Fassen Sie die Trennscheibe nach dem Arbeiten nicht an, bevor sie abgekühlt ist.** Die Trennscheibe wird beim Arbeiten sehr heiß.
- ▶ **Halten Sie das Elektrowerkzeug beim Arbeiten fest mit beiden Händen und sorgen Sie für einen sicheren Stand.** Das Elektrowerkzeug wird mit zwei Händen sicherer geführt.

- (9) Absaugadapter
- (10) Zusatzgrifffläche (isoliert)
- (11) Handgriff (isolierte Grifffläche)
- (12) Spindel-Arretiertaste
- (13) Aufnahmeflansch
- (14) Kreissägeblatt
- (15) Spannschraube mit Spannflansch
- (16) Innensechskantschlüssel
- (17) Absaugschlauch^{a)}
- (18) Schraubzwingenpaar^{a)}
- (19) Schnittmarkierung 0°
- (20) Spanauswurf
- (21) Diamant-Trennscheibe^{a)}

a) **Abgebildetes oder beschriebenes Zubehör gehört nicht zum Standard-Lieferumfang. Das vollständige Zubehör finden Sie in unserem Zubehörprogramm.**

Technische Daten

Handkreissäge	PKS 16 Multi	
Sachnummer	3 603 CB3 0..	
Nennaufnahmeleistung	W	400
Leerlaufdrehzahl	min ⁻¹	6400
Abmessungen Grundplatte	mm	68 x 233
max. Schnitttiefe	mm	16
max. Sägeblattdurchmesser	mm	65
min. Sägeblattdurchmesser	mm	65
max. Zahndicke/-schränkung	mm	2,0
min. Zahndicke/-schränkung	mm	0,8
max. Ø Diamant-Trennscheiben	mm	65
Arbeiten mit einer Diamant-Trennscheibe		
– min. Trennscheibendicke	mm	0,6
– max. Trennscheibendicke	mm	1,2
max. Stammlattdicke	mm	1,2
Aufnahmebohrung	mm	15
Gewicht entsprechend EPTA-Procedure 01:2014	kg	1,9
Schutzklasse		□/II

Die Angaben gelten für eine Nennspannung [U] von 230 V. Bei abweichenden Spannungen und in länderspezifischen Ausführungen können diese Angaben variieren.

Geräusch-/Vibrationsinformation

Geräuschemissionswerte ermittelt entsprechend

EN 62841-2-5.

Der A-bewertete Geräuschpegel des Elektrowerkzeugs beträgt typischerweise: Schalldruckpegel **86 dB(A)**; Schalleistungspegel **94 dB(A)**. Unsicherheit K = **5 dB**.

Gehörschutz tragen!

Schwingungsgesamtwerte a_{h_i} (Vektorsumme dreier Richtungen) und Unsicherheit K ermittelt entsprechend

EN 62841-2-5:

Sägen von Holz: $a_{h_i} = 2,5 \text{ m/s}^2$, K = **1,5 m/s²**

Sägen von Metall: $a_{h_i} = 2,5 \text{ m/s}^2$, K = **1,5 m/s²**

Geräuschemissionswerte ermittelt entsprechend

EN 60745-2-22.

Der A-bewertete Geräuschpegel des Elektrowerkzeugs beträgt typischerweise: Schalldruckpegel **97 dB(A)**; Schalleistungspegel **108 dB(A)**. Unsicherheit K = **3 dB**.

Gehörschutz tragen!

Schwingungsgesamtwerte a_{h_i} (Vektorsumme dreier Richtungen) und Unsicherheit K ermittelt entsprechend

EN 60745-2-22:

Trennen von Fliesen: $a_{h_i} = 2,5 \text{ m/s}^2$, K = **1,5 m/s²**

Der in diesen Anweisungen angegebene Schwingungspegel und der Geräuschemissionswert sind entsprechend einem genormten Messverfahren gemessen worden und können für den Vergleich von Elektrowerkzeugen miteinander verwendet werden. Sie eignen sich auch für eine vorläufige Einschätzung der Schwingungs- und Geräuschemission.

Der angegebene Schwingungspegel und der Geräuschemissionswert repräsentieren die hauptsächlichen Anwendungen des Elektrowerkzeugs. Wenn allerdings das Elektrowerkzeug für andere Anwendungen, mit abweichenden Einsatzwerkzeugen oder ungenügender Wartung eingesetzt wird, können der Schwingungspegel und der Geräuschemissionswert abweichen. Dies kann die Schwingungs- und Geräuschemission über den gesamten Arbeitszeitraum deutlich erhöhen.

Für eine genaue Abschätzung der Schwingungs- und Geräuschemissionen sollten auch die Zeiten berücksichtigt werden, in denen das Gerät abgeschaltet ist oder zwar läuft, aber nicht tatsächlich im Einsatz ist. Dies kann die Schwingungs- und Geräuschemissionen über den gesamten Arbeitszeitraum deutlich reduzieren.

Legen Sie zusätzliche Sicherheitsmaßnahmen zum Schutz des Bedieners vor der Wirkung von Schwingungen fest wie zum Beispiel: Wartung von Elektrowerkzeug und Einsatzwerkzeugen, Warmhalten der Hände, Organisation der Arbeitsabläufe.

Montage

- ▶ **Verwenden Sie nur Sägeblätter, deren maximal zulässige Geschwindigkeit höher ist als die Leerlaufdrehzahl Ihres Elektrowerkzeugs.**

Kreissägeblatt einsetzen/wechseln

- ▶ **Ziehen Sie vor allen Arbeiten am Elektrowerkzeug den Netzstecker aus der Steckdose.**
- ▶ **Tragen Sie bei der Montage des Sägeblattes Schutzhandschuhe.** Bei Berührung des Sägeblattes besteht Verletzungsgefahr.

- ▶ **Verwenden Sie keinesfalls Schleifscheiben als Einsatzwerkzeug.**
- ▶ **Öffnen und Schließen Sie die Grundplatte (3) vorsichtig, um Verletzungen und Sachschäden zu vermeiden**
- ▶ **Verwenden Sie nur Sägeblätter, die den in dieser Betriebsanleitung und auf dem Elektrowerkzeug angegebenen Kenndaten entsprechen und nach EN 847-1 geprüft und entsprechend gekennzeichnet sind.**

Sägeblatt auswählen

Eine Übersicht empfohlener Sägeblätter finden Sie am Ende dieser Anleitung.

Wählen Sie das Sägeblatt entsprechend dem zu sägendem Material aus, um ein Überhitzen der Sägezähne beim Sägen zu verhindern.

Sägeblatt demontieren (siehe Bild A)

- Halten Sie genügend Abstand zwischen Elektrowerkzeug und Werkstück ein, um Beschädigungen zu vermeiden.
- Halten Sie das Elektrowerkzeug am Handgriff (11) fest.
- Drücken Sie den Entriegelungshebel (4) für die Grundplatte (3) nach unten. Die Grundplatte klappt auf.
- Drücken Sie die Spindel-Arretiertaste (12) und halten Sie diese gedrückt.
- ▶ **Betätigen Sie die Spindel-Arretiertaste (12) nur bei stillstehender Sägespindel.** Das Elektrowerkzeug kann sonst beschädigt werden.
- Drehen Sie mit dem Innensechskantschlüssel (16) die Spannschraube mit Spannflansch (15) in Drehrichtung ① heraus.
- Nehmen Sie das Sägeblatt (14) und den Aufnahme-flansch (13) von der Sägespindel ab.

Sägeblatt montieren (siehe Bild A)

- Halten Sie genügend Abstand zwischen Elektrowerkzeug und Werkstück ein, um Beschädigungen zu vermeiden.
- Halten Sie das Elektrowerkzeug am Handgriff (11) fest.
- Drücken Sie den Entriegelungshebel (4) für die Grundplatte (3) nach unten. Die Grundplatte klappt auf.
- Reinigen Sie das Sägeblatt (14) und alle zu montierenden Spannteile.
- Setzen Sie den Aufnahmeflansch (13) ein.
- Setzen Sie das Sägeblatt (14) auf den Aufnahmeflansch (13) auf. Die Schneidrichtung der Zähne (Pfeilrichtung auf dem Sägeblatt) und der Drehrichtungspfeil auf der Säge müssen übereinstimmen.
- Drücken Sie die Spindel-Arretiertaste (12) und halten Sie diese gedrückt.
- Schrauben Sie mit dem Innensechskantschlüssel (16) die Spannschraube mit Spannflansch (15) in Drehrichtung ② fest. Das Anzugsmoment soll 6–9 Nm betragen, das entspricht handfest zzgl. ¼ Umdrehung.
- Klappen Sie die Grundplatte (3) zurück. Sie rastet hörbar ein.

Diamant-Trennscheibe einsetzen/wechseln (für Trennschleifanwendungen, z.B. Fliesen trennen)

- ▶ **Ziehen Sie vor allen Arbeiten am Elektrowerkzeug den Netzstecker aus der Steckdose.**
- ▶ **Zum Einsetzen und Wechseln von Diamant-Trennscheiben wird das Tragen von Schutzhandschuhen empfohlen.**
- ▶ **Diamant-Trennscheiben werden beim Arbeiten sehr heiß, fassen Sie diese nicht an, bevor sie abgekühlt sind.**
- ▶ **Verwenden Sie nur diamantbesetzte Trennscheiben. Verwenden Sie keine segmentierten Trennscheiben und keine gebundenen verstärkten Trennscheiben.**
- ▶ **Öffnen und Schließen Sie die Grundplatte (3) vorsichtig, um Verletzungen und Sachschäden zu vermeiden**

Diamant-Trennscheibe auswählen

Eine Übersicht empfohlener Diamant-Trennscheiben finden Sie am Ende dieser Anleitung.

Diamant-Trennscheibe demontieren (siehe Bild A)

- Halten Sie genügend Abstand zwischen Elektrowerkzeug und Werkstück ein, um Beschädigungen zu vermeiden.
- Halten Sie das Elektrowerkzeug am Handgriff (11) fest.
- Drücken Sie den Entriegelungshebel (4) für die Grundplatte (3) nach unten. Die Grundplatte klappt auf.
- Drücken Sie die Spindel-Arretiertaste (12) und halten Sie diese gedrückt.
- ▶ **Betätigen Sie die Spindel-Arretiertaste (12) nur bei stillstehender Sägespindel.** Das Elektrowerkzeug kann sonst beschädigt werden.
- Drehen Sie mit dem Innensechskantschlüssel (16) die Spannschraube mit Spannflansch (15) in Drehrichtung ① heraus.
- Nehmen Sie die Diamant-Trennscheibe (21) und den Aufnahmeflansch (13) von der Schleifspindel ab.

Diamant-Trennscheibe montieren (siehe Bild A)

- Halten Sie genügend Abstand zwischen Elektrowerkzeug und Werkstück ein, um Beschädigungen zu vermeiden.
- Halten Sie das Elektrowerkzeug am Handgriff (11) fest.
- Drücken Sie den Entriegelungshebel (4) für die Grundplatte (3) nach unten. Die Grundplatte klappt auf.
- Reinigen Sie die Diamant-Trennscheibe (21) und alle zu montierenden Spannteile.
- Setzen Sie den Aufnahmeflansch (13) ein.
- Setzen Sie die Diamant-Trennscheibe (21) auf den Aufnahmeflansch (13) auf. Der Drehrichtungspfeil auf der Diamant-Trennscheibe und der Drehrichtungspfeil auf dem Elektrowerkzeug müssen übereinstimmen.
- Drücken Sie die Spindel-Arretiertaste (12) und halten Sie diese gedrückt.
- Schrauben Sie mit dem Innensechskantschlüssel (16) die Spannschraube mit Spannflansch (15) in Drehrichtung ② fest. Das Anzugsmoment soll 6–9 Nm betragen, das entspricht handfest zzgl. ¼ Umdrehung.

- Klappen Sie die Grundplatte **(3)** zurück. Sie rastet hörbar ein.

Staub-/Späneabsaugung

Stäube von Materialien wie bleihaltigem Anstrich, einigen Holzarten, Mineralien und Metall können gesundheitsschädlich sein. Berühren oder Einatmen der Stäube können allergische Reaktionen und/oder Atemwegserkrankungen des Benutzers oder in der Nähe befindlicher Personen hervorrufen. Bestimmte Stäube wie Eichen- oder Buchenstaub gelten als krebserzeugend, besonders in Verbindung mit Zusatzstoffen zur Holzbehandlung (Chromat, Holzschutzmittel). Asbesthaltiges Material darf nur von Fachleuten bearbeitet werden.

- Benutzen Sie möglichst eine für das Material geeignete Staubabsaugung.
- Sorgen Sie für gute Belüftung des Arbeitsplatzes.
- Es wird empfohlen, eine Atemschutzmaske mit Filterklasse P2 zu tragen.

Beachten Sie in Ihrem Land gültige Vorschriften für die zu bearbeitenden Materialien.

- ▶ **Vermeiden Sie Staubansammlungen am Arbeitsplatz.** Stäube können sich leicht entzünden.

Fremdabsaugung (siehe Bild E)

Stecken Sie den Absaugadapter **(9)** in den Spanauswurf **(20)** und drehen Sie den Absaugadapter **(9)** in Pfeilrichtung, bis er fühlbar einrastet.

Stecken Sie einen Absaugschlauch **(17)** (Zubehör) in den Absaugadapter **(9)**. Verbinden Sie den Absaugschlauch **(17)** mit einem Staubsauger (Zubehör). Eine Übersicht zum Anschluss an verschiedene Staubsauger finden Sie am Ende dieser Anleitung.

Das Elektrowerkzeug kann direkt an die Steckdose eines Bosch-Allzwecksaugers mit Fernstarteinrichtung angeschlossen werden. Dieser wird beim Einschalten des Elektrowerkzeuges automatisch gestartet.

Der Staubsauger muss für den zu bearbeitenden Werkstoff geeignet sein.

Verwenden Sie beim Absaugen von besonders gesundheitsgefährdenden, krebserzeugenden oder trockenen Stäuben einen Spezialsauger.

Betrieb

- ▶ **Ziehen Sie vor allen Arbeiten am Elektrowerkzeug den Netzstecker aus der Steckdose.**

Betriebsarten

Schnitttiefe einstellen (siehe Bild B)

- ▶ **Passen Sie die Schnitttiefe an die Dicke des Werkstücks an.** Es sollte weniger als eine volle Zahnhöhe unter dem Werkstück sichtbar sein.

Lösen Sie die Schraube zur Schnitttiefeinstellung **(8)** in Drehrichtung **⚙**.

Stellen Sie über den Schieber **(5)** die gewünschte Schnitttiefe (Materialstärke + Zahnhöhe des Einsatzwerkzeuges) an der Schnitttiefeinstellung ein **⌚**.

Ziehen Sie die Schraube zur Schnitttiefeinstellung **(8)** in Drehrichtung **⚙** fest.

Inbetriebnahme

- ▶ **Beachten Sie die Netzspannung! Die Spannung der Stromquelle muss mit den Angaben auf dem Typenschild des Elektrowerkzeuges übereinstimmen. Mit 230 V gekennzeichnete Elektrowerkzeuge können auch an 220 V betrieben werden.**

Ein-/Ausschalten (siehe Bild C)

Zur **Inbetriebnahme** des Elektrowerkzeuges betätigen Sie zuerst die Einschaltsperrleiste **(1)**, drücken **anschließend** den Ein-/Ausschalter **(2)** und halten ihn gedrückt.

Durch Betätigen der Einschaltsperrleiste **(1)** wird gleichzeitig die Eintauchvorrichtung entriegelt und das Elektrowerkzeug kann nach unten gedrückt werden. Dadurch taucht das Einsatzwerkzeug in das Werkstück ein. Beim Anheben federt das Elektrowerkzeug wieder in die Ausgangsstellung zurück und die Eintauchvorrichtung wird wieder verriegelt.

Um das Elektrowerkzeug **auszuschalten**, lassen Sie den Ein-/Ausschalter **(2)** los.

Hinweis: Aus Sicherheitsgründen kann der Ein-/Ausschalter **(2)** nicht arretiert werden, sondern muss während des Betriebes ständig gedrückt bleiben.

Arbeitshinweise

- ▶ **Ziehen Sie vor allen Arbeiten am Elektrowerkzeug den Netzstecker aus der Steckdose.**

Die Schnittbreite variiert je nach verwendetem Sägeblatt. Schützen Sie Sägeblätter vor Stoß und Schlag.

Führen Sie das Elektrowerkzeug gleichmäßig und mit leichtem Schub in Schnittrichtung, um eine gute Schnittqualität zu erhalten. Zu starker Vorschub verringert die Lebensdauer der Einsatzwerkzeuge erheblich und kann dem Elektrowerkzeug schaden.

Die Sägeleistung und die Schnittqualität hängen wesentlich vom Zustand und der Zahnform des Sägeblattes ab. Verwenden Sie deshalb nur scharfe und für den zu bearbeitenden Werkstoff geeignete Sägeblätter.

Sägen von Holz

Die richtige Wahl des Sägeblattes richtet sich nach Holzart, Holzqualität und danach, ob Längs- oder Querschnitte gefertigt sind.

Bei Längsschnitten von Fichte entstehen lange, spiralförmige Späne. Dadurch kann der Spanauswurf **(20)** verstopfen. Buchen- und Eichenstäube sind besonders gesundheitsgefährdend, arbeiten Sie deshalb nur mit Staubabsaugung.

Sägen von Kunststoff

Hinweis: Beim Sägen von Kunststoff, besonders von PVC, entstehen lange, spiralförmige Späne, die elektrostatisch aufgeladen sein können. Dadurch kann der Spanauswurf **(20)** verstopfen. Arbeiten Sie am besten mit Staubabsaugung.

Führen Sie das Elektrowerkzeug eingeschaltet gegen das Werkstück und sägen Sie es vorsichtig an. Arbeiten Sie an

schließlich zügig und ohne Unterbrechung weiter, damit die Sägezähne nicht so schnell verkleben.

Sägen von Nichteisenmetall

Hinweis: Verwenden Sie nur ein für Nichteisenmetall geeignetes, scharfes Sägeblatt. Dies gewährleistet einen sauberen Schnitt und verhindert das Klemmen des Sägeblattes. Führen Sie das Elektrowerkzeug eingeschaltet gegen das Werkstück und sägen Sie es vorsichtig an. Arbeiten Sie anschließend mit wenig Vorschub und ohne Unterbrechung weiter.

Beginnen Sie den Schnitt bei Profilen immer an der schmalen Seite, bei U-Profilen nie an der offenen Seite. Stützen Sie lange Profile ab, um das Klemmen des Sägeblattes und einen Rückschlag des Elektrowerkzeuges zu vermeiden.

Trennen von Fliesen

► **Beachten Sie beim Trennen von Fliesen die gesetzlichen Bestimmungen und Empfehlungen der Materialhersteller.**

Die Diamant-Trennscheibe muss zum Trennen von Fliesen zugelassen sein. Bosch bietet geeignete Diamant-Trennscheiben an.

► **Diamant-Trennscheiben werden beim Arbeiten sehr heiß, fassen Sie diese nicht an, bevor sie abgekühlt sind.**

Das Elektrowerkzeug kann im Bereich der Diamant-Trennscheibe sehr heiß werden. Lassen Sie es deshalb zwischen zwei Schnitten abkühlen.

► **Fliesen dürfen nur im Trockenschnitt und nur mit Staubabsaugung bearbeitet werden.**

Der Staubsauger muss zum Absaugen von Steinstaub zugelassen sein. Bosch bietet geeignete Staubsauger an.

Tauchschnitte (siehe Bild D)

Die Markierungen an der Grundplatte zeigen die Schnittkanten am Werkstück bei maximaler Schnitttiefe an.

- Setzen Sie die Grundplatte **(3)** auf die Arbeitsfläche auf. Stellen Sie sicher, dass die hintere Markierung an der Grundplatte mit dem Anfang der Schnittlinie übereinstimmt.
- Schalten Sie das Elektrowerkzeug ein und warten Sie, bis das Sägeblatt **(14)** seine Betriebsgeschwindigkeit erreicht hat.
- Tauchen Sie das Sägeblatt **(14)** langsam in das Werkstück ein. Beim zu schnellen Eintauchen kann ein Rückschlag verursacht werden. Führen Sie das Elektrowerkzeug entlang der Schnittlinie. Ziehen Sie das Elektrowerkzeug nicht rückwärts!
- Heben Sie das Elektrowerkzeug beim Erreichen des Schnittlinienendes vom Werkstück ab, und lassen Sie es noch einige Sekunden eingeschaltet.

Sägen mit Hilfsanschlag (siehe Bild E)

Zur Bearbeitung großer Werkstücke oder zum Schneiden gerader Kanten können Sie ein Brett oder eine Leiste als Hilfsanschlag am Werkstück befestigen und die Kreissäge mit der Grundplatte am Hilfsanschlag entlangführen.

Schnittmarkierungen (siehe Bild E)

Das nach vorn ausklappbare Sichtfenster „CutControl“ **(7)** dient der präzisen Führung des Elektrowerkzeuges an der auf dem Werkstück aufgebrachten Schnittlinie.

Die Schnittmarkierung **(19)** zeigt die Position des Einsatzwerkzeuges bei rechtwinkligem Schnitt.

Für einen maßgenauen Schnitt setzen Sie das Elektrowerkzeug wie im Bild gezeigt an das Werkstück. Führen Sie am besten einen Probeschnitt durch.

Wartung und Service

Wartung und Reinigung

► **Ziehen Sie vor allen Arbeiten am Elektrowerkzeug den Netzstecker aus der Steckdose.**

► **Halten Sie das Elektrowerkzeug und die Lüftungsschlitze sauber, um gut und sicher zu arbeiten.**

Wenn ein Ersatz der Anschlussleitung erforderlich ist, dann ist dies von **Bosch** oder einer autorisierten Kundendienststelle für **Bosch**-Elektrowerkzeuge auszuführen, um Sicherheitsgefährdungen zu vermeiden.

Die Schutzhaube **(6)** muss sich immer frei bewegen und schließen lassen. Halten Sie deshalb den Bereich um die Schutzhaube stets sauber. Entfernen Sie Staub und Späne durch Ausblasen mit Druckluft oder mit einem Pinsel.

Nicht beschichtete Sägeblätter können durch eine dünne Schicht säurefreien Öls vor Korrosionsansatz geschützt werden. Entfernen Sie vor dem Sägen das Öl wieder, weil Holz sonst fleckig wird.

Harz- oder Leimreste auf dem Sägeblatt beeinträchtigen die Schnittqualität. Reinigen Sie deshalb Sägeblätter gleich nach dem Gebrauch.

Demontieren Sie nach beendeter Arbeit die Spannvorrichtungen und reinigen Sie alle Spannteile sowie die Schutzhaube.

Lagern und behandeln Sie das Zubehör sorgfältig.

Kundendienst und Anwendungsberatung

Der Kundendienst beantwortet Ihre Fragen zu Reparatur und Wartung Ihres Produkts sowie zu Ersatzteilen. Explosionszeichnungen und Informationen zu Ersatzteilen finden Sie auch unter: **www.bosch-pt.com**

Das Bosch-Anwendungsberatungs-Team hilft Ihnen gerne bei Fragen zu unseren Produkten und deren Zubehör.

Geben Sie bei allen Rückfragen und Ersatzteilbestellungen bitte unbedingt die 10-stellige Sachnummer laut Typenschild des Produkts an.

Deutschland

Robert Bosch Power Tools GmbH
Servicezentrum Elektrowerkzeuge
Zur Luhne 2

37589 Kalefeld – Willershausen

Kundendienst: Tel.: (0711) 400 40 480

E-Mail: Servicezentrum.Elektrowerkzeuge@de.bosch.com

Unter www.bosch-pt.de können Sie online Ersatzteile bestellen oder Reparaturen anmelden.

Anwendungsberatung:
Tel.: (0711) 400 40 480
Fax: (0711) 400 40 482
E-Mail: kundenberatung.ew@de.bosch.com

Weitere Serviceadressen finden Sie unter:

www.bosch-pt.com/serviceaddresses

Entsorgung

Elektrowerkzeuge, Zubehör und Verpackungen sollen einer umweltgerechten Wiederverwertung zugeführt werden.



Werfen Sie Elektrowerkzeuge nicht in den Hausmüll!

Nur für EU-Länder:

Gemäß der Europäischen Richtlinie 2012/19/EU über Elektro- und Elektronik-Altgeräte und ihrer Umsetzung in nationales Recht müssen nicht mehr gebrauchsfähige Elektrowerkzeuge getrennt gesammelt und einer umweltgerechten Wiederverwertung zugeführt werden.

Bei unsachgemäßer Entsorgung können Elektro- und Elektronik-Altgeräte aufgrund des möglichen Vorhandenseins gefährlicher Stoffe schädliche Auswirkungen auf die Umwelt und die menschliche Gesundheit haben.

Nur für Deutschland:

Informationen zur Rücknahme von Elektro-Altgeräten für private Haushalte

Wie im Folgenden näher beschrieben, sind bestimmte Vertreter zur unentgeltlichen Rücknahme von Altgeräten verpflichtet.

Vertreiter mit einer Verkaufsfläche für Elektro- und Elektronikgeräte von mindestens 400 m² sowie Vertreter von Lebensmitteln mit einer Gesamtverkaufsfläche von mindestens 800 m², die mehrmals im Kalenderjahr oder dauerhaft Elektro- und Elektronikgeräte anbieten und auf dem Markt bereitstellen, sind verpflichtet,

1. bei der Abgabe eines neuen Elektro- oder Elektronikgeräts an einen Endnutzer ein Altgerät des Endnutzers der gleichen Geräart, das im Wesentlichen die gleichen Funktionen wie das neue Gerät erfüllt, am Ort der Abgabe oder in unmittelbarer Nähe hierzu unentgeltlich zurückzunehmen; Ort der Abgabe ist auch der private Haushalt, sofern dort durch Auslieferung die Abgabe erfolgt: In diesem Fall ist die Abholung des Altgeräts für den Endnutzer unentgeltlich; und
2. auf Verlangen des Endnutzers Altgeräte, die in keiner äußeren Abmessung größer als 25 cm sind, im Einzelhandelsgeschäft oder in unmittelbarer Nähe hierzu unentgeltlich zurückzunehmen; die Rücknahme darf nicht an den Kauf eines Elektro- oder Elektronikgerätes geknüpft werden und ist auf drei Altgeräte pro Geräart beschränkt.

Der Vertreter hat beim Abschluss des Kaufvertrags für das neue Elektro- oder Elektronikgerät den Endnutzer über die Möglichkeit zur unentgeltlichen Rückgabe bzw. Abholung

des Altgeräts zu informieren und den Endnutzer nach seiner Absicht zu befragen, ob bei der Auslieferung des neuen Geräts ein Altgerät zurückgegeben wird.

Dies gilt auch bei Vertrieb unter Verwendung von Fernkommunikationsmitteln, wenn die Lager- und Versandflächen für Elektro- und Elektronikgeräte mindestens 400 m² betragen oder die gesamten Lager- und Versandflächen mindestens 800 m² betragen, wobei die unentgeltliche Abholung auf Elektro- und Elektronikgeräte der Kategorien 1 (Wärmeüberträger), 2 (Bildschirmgeräte) und 4 (Großgeräte mit mindestens einer äußeren Abmessung über 50 cm) beschränkt ist. Für alle übrigen Elektro- und Elektronikgeräte muss der Vertreter geeignete Rückgabemöglichkeiten in zumutbarer Entfernung zum jeweiligen Endnutzer gewährleisten; das gilt auch für Altgeräte, die in keiner äußeren Abmessung größer als 25 cm sind, die der Endnutzer zurückgeben will, ohne ein neues Gerät zu kaufen.

English

Safety Instructions

General Power Tool Safety Warnings

⚠ WARNING Read all safety warnings, instructions provided with this power tool. Failure to follow all instructions listed below may result in electric shock, fire and/or serious injury.

Save all warnings and instructions for future reference.

The term "power tool" in the warnings refers to your mains-operated (corded) power tool or battery-operated (cordless) power tool.

Work area safety

- ▶ **Keep work area clean and well lit.** Cluttered or dark areas invite accidents.
- ▶ **Do not operate power tools in explosive atmospheres, such as in the presence of flammable liquids, gases or dust.** Power tools create sparks which may ignite the dust or fumes.
- ▶ **Keep children and bystanders away while operating a power tool.** Distractions can cause you to lose control.

Electrical safety

- ▶ **Power tool plugs must match the outlet. Never modify the plug in any way. Do not use any adapter plugs with earthed (grounded) power tools.** Unmodified plugs and matching outlets will reduce risk of electric shock.
- ▶ **Avoid body contact with earthed or grounded surfaces, such as pipes, radiators, ranges and refrigerators.** There is an increased risk of electric shock if your body is earthed or grounded.

- ▶ **Do not expose power tools to rain or wet conditions.** Water entering a power tool will increase the risk of electric shock.
- ▶ **Do not abuse the cord. Never use the cord for carrying, pulling or unplugging the power tool. Keep cord away from heat, oil, sharp edges or moving parts.** Damaged or entangled cords increase the risk of electric shock.
- ▶ **When operating a power tool outdoors, use an extension cord suitable for outdoor use.** Use of a cord suitable for outdoor use reduces the risk of electric shock.
- ▶ **If operating a power tool in a damp location is unavoidable, use a residual current device (RCD) protected supply.** Use of an RCD reduces the risk of electric shock.

Personal safety

- ▶ **Stay alert, watch what you are doing and use common sense when operating a power tool. Do not use a power tool while you are tired or under the influence of drugs, alcohol or medication.** A moment of inattention while operating power tools may result in serious personal injury.
- ▶ **Use personal protective equipment. Always wear eye protection.** Protective equipment such as a dust mask, non-skid safety shoes, hard hat or hearing protection used for appropriate conditions will reduce personal injuries.
- ▶ **Prevent unintentional starting. Ensure the switch is in the off-position before connecting to power source and/or battery pack, picking up or carrying the tool.** Carrying power tools with your finger on the switch or engaging power tools that have the switch on invites accidents.
- ▶ **Remove any adjusting key or wrench before turning the power tool on.** A wrench or a key left attached to a rotating part of the power tool may result in personal injury.
- ▶ **Do not overreach. Keep proper footing and balance at all times.** This enables better control of the power tool in unexpected situations.
- ▶ **Dress properly. Do not wear loose clothing or jewellery. Keep your hair and clothing away from moving parts.** Loose clothes, jewellery or long hair can be caught in moving parts.
- ▶ **If devices are provided for the connection of dust extraction and collection facilities, ensure these are connected and properly used.** Use of dust collection can reduce dust-related hazards.
- ▶ **Do not let familiarity gained from frequent use of tools allow you to become complacent and ignore tool safety principles.** A careless action can cause severe injury within a fraction of a second.

Power tool use and care

- ▶ **Do not force the power tool. Use the correct power tool for your application.** The correct power tool will do

the job better and safer at the rate for which it was designed.

- ▶ **Do not use the power tool if the switch does not turn it on and off.** Any power tool that cannot be controlled with the switch is dangerous and must be repaired.
- ▶ **Disconnect the plug from the power source and/or remove the battery pack, if detachable, from the power tool before making any adjustments, changing accessories, or storing power tools.** Such preventive safety measures reduce the risk of starting the power tool accidentally.
- ▶ **Store idle power tools out of the reach of children and do not allow persons unfamiliar with the power tool or these instructions to operate the power tool.** Power tools are dangerous in the hands of untrained users.
- ▶ **Maintain power tools and accessories. Check for misalignment or binding of moving parts, breakage of parts and any other condition that may affect the power tool's operation. If damaged, have the power tool repaired before use.** Many accidents are caused by poorly maintained power tools.
- ▶ **Keep cutting tools sharp and clean.** Properly maintained cutting tools with sharp cutting edges are less likely to bind and are easier to control.
- ▶ **Use the power tool, accessories and tool bits etc. in accordance with these instructions, taking into account the working conditions and the work to be performed.** Use of the power tool for operations different from those intended could result in a hazardous situation.
- ▶ **Keep handles and grasping surfaces dry, clean and free from oil and grease.** Slippery handles and grasping surfaces do not allow for safe handling and control of the tool in unexpected situations.

Service

- ▶ **Have your power tool serviced by a qualified repair person using only identical replacement parts.** This will ensure that the safety of the power tool is maintained.

Safety instructions for circular saws

Cutting procedures

- ▶ **⚠ DANGER: Keep hands away from cutting area and the blade.** If both hands are holding the saw, they cannot be cut by the blade.
- ▶ **Do not reach underneath the workpiece.** The guard cannot protect you from the blade below the workpiece.
- ▶ **Adjust the cutting depth to the thickness of the workpiece.** Less than a full tooth of the blade teeth should be visible below the workpiece.
- ▶ **Never hold the workpiece in your hands or across your leg while cutting. Secure the workpiece to a stable platform.** It is important to support the work properly to minimise body exposure, blade binding, or loss of control.
- ▶ **Hold the power tool by insulated gripping surfaces, when performing an operation where the cutting tool**

may contact hidden wiring or its own cord. Contact with a "live" wire will also make exposed metal parts of the power tool "live" and could give the operator an electric shock.

- ▶ **When ripping always use a rip fence or straight edge guide.** This improves the accuracy of cut and reduces the chance of blade binding.
- ▶ **Always use blades with correct size and shape (diamond versus round) of arbour holes.** Blades that do not match the mounting hardware of the saw will run off-centre, causing loss of control.
- ▶ **Never use damaged or incorrect blade washers or bolt.** The blade washers and bolt were specially designed for your saw, for optimum performance and safety of operation.

Kickback causes and related warnings

- kickback is a sudden reaction to a pinched, jammed or misaligned saw blade, causing an uncontrolled saw to lift up and out of the workpiece toward the operator;

- when the blade is pinched or jammed tightly by the kerf closing down, the blade stalls and the motor reaction drives the unit rapidly back toward the operator;

- if the blade becomes twisted or misaligned in the cut, the teeth at the back edge of the blade can dig into the top surface of the wood causing the blade to climb out of the kerf and jump back toward the operator.

Kickback is the result of saw misuse and/or incorrect operating procedures or conditions and can be avoided by taking proper precautions as given below.

- ▶ **Maintain a firm grip on the saw and position your arms to resist kickback forces. Position your body to either side of the blade, but not in line with the blade.** Kickback could cause the saw to jump backwards, but kickback forces can be controlled by the operator, if proper precautions are taken.
- ▶ **When blade is binding, or when interrupting a cut for any reason, release the trigger and hold the saw motionless in the material until the blade comes to a complete stop. Never attempt to remove the saw from the work or pull the saw backward while the blade is in motion or kickback may occur.** Investigate and take corrective actions to eliminate the cause of blade binding.
- ▶ **When restarting a saw in the workpiece, centre the saw blade in the kerf so that the saw teeth are not engaged into the material.** If a saw blade binds, it may walk up or kickback from the workpiece as the saw is restarted.
- ▶ **Support large panels to minimise the risk of blade pinching and kickback.** Large panels tend to sag under their own weight. Supports must be placed under the panel on both sides, near the line of cut and near the edge of the panel.
- ▶ **Do not use dull or damaged blades.** Unsharpened or improperly set blades produce narrow kerf causing excessive friction, blade binding and kickback.

- ▶ **Blade depth and bevel adjusting locking levers must be tight and secure before making the cut.** If blade adjustment shifts while cutting, it may cause binding and kickback.
- ▶ **Use extra caution when sawing into existing walls or other blind areas.** The protruding blade may cut objects that can cause kickback.

Guard function

- ▶ **Check the guard for proper closing before each use. Do not operate the saw if the guard does not move freely and enclose the blade instantly. Never clamp or tie the guard so that the blade is exposed.** If the saw is accidentally dropped, the guard may be bent. Check to make sure that the guard moves freely and does not touch the blade or any other part, in all angles and depths of cut.
- ▶ **Check the operation and condition of the guard return spring. If the guard and the spring are not operating properly, they must be serviced before use.** The guard may operate sluggishly due to damaged parts, gummy deposits, or a build-up of debris.
- ▶ **Assure that the base plate of the saw will not shift while performing a "plunge cut".** Blade shifting sideways will cause binding and likely kick back.
- ▶ **Always observe that the guard is covering the blade before placing the saw down on bench or floor.** An unprotected, coasting blade will cause the saw to walk backwards, cutting whatever is in its path. Be aware of the time it takes for the blade to stop after switch is released.

Cut-off machine safety warnings

- ▶ **The guard provided with the tool must be securely attached to the power tool and positioned for maximum safety, so the least amount of wheel is exposed towards the operator. Position yourself and bystanders away from the plane of the rotating wheel.** The guard helps to protect operator from broken wheel fragments and accidental contact with wheel.
- ▶ **Use only bonded reinforced or diamond cut-off wheels for your power tool.** Just because an accessory can be attached to your power tool, it does not assure safe operation.
- ▶ **The rated speed of the accessory must be at least equal to the maximum speed marked on the power tool.** Accessories running faster than their rated speed can break and fly apart.
- ▶ **Wheels must be used only for recommended applications. For example: do not grind with the side of cut-off wheel.** Abrasive cut-off wheels are intended for peripheral grinding, side forces applied to these wheels may cause them to shatter.
- ▶ **Always use undamaged wheel flanges that are of correct diameter for your selected wheel.** Proper wheel flanges support the wheel thus reducing the possibility of wheel breakage.

- ▶ **Do not use worn down reinforced wheels from larger power tools.** Wheels intended for a larger power tool are not suitable for the higher speed of a smaller tool and may burst.
 - ▶ **The outside diameter and the thickness of your accessory must be within the capacity rating of your power tool.** Incorrectly sized accessories cannot be adequately guarded or controlled.
 - ▶ **The arbour size of wheels and flanges must properly fit the spindle of the power tool.** Wheels and flanges with arbour holes that do not match the mounting hardware of the power tool will run out of balance, vibrate excessively and may cause loss of control.
 - ▶ **Do not use damaged wheels. Before each use, inspect the wheels for chips and cracks. If power tool or wheel is dropped, inspect for damage or install an undamaged wheel. After inspecting and installing the wheel, position yourself and bystanders away from the plane of the rotating wheel and run the power tool at maximum no load speed for one minute.** Damaged wheels will normally break apart during this test time.
 - ▶ **Wear personal protective equipment. Depending on application, use face shield, safety goggles or safety glasses. As appropriate, wear dust mask, hearing protectors, gloves and shop apron capable of stopping small abrasive or workpiece fragments.** The eye protection must be capable of stopping flying debris generated by various operations. The dust mask or respirator must be capable of filtering particles generated by your operation. Prolonged exposure to high intensity noise may cause hearing loss.
 - ▶ **Keep bystanders a safe distance away from work area. Anyone entering the work area must wear personal protective equipment.** Fragments of workpiece or of a broken wheel may fly away and cause injury beyond immediate area of operation.
 - ▶ **Hold the power tool by insulated gripping surfaces only, when performing an operation where the cutting accessory may contact hidden wiring or its own cord.** Cutting accessory contacting a "live" wire may make exposed metal parts of the power tool "live" and could give the operator an electric shock.
 - ▶ **Position the cord clear of the spinning accessory.** If you lose control, the cord may be cut or snagged and your hand or arm may be pulled into the spinning wheel.
 - ▶ **Never lay the power tool down until the accessory has come to a complete stop.** The spinning wheel may grab the surface and pull the power tool out of your control.
 - ▶ **Do not run the power tool while carrying it at your side.** Accidental contact with the spinning accessory could snag your clothing, pulling the accessory into your body.
 - ▶ **Regularly clean the power tool's air vents.** The motor's fan will draw the dust inside the housing and excessive accumulation of powdered metal may cause electrical hazards.
 - ▶ **Do not operate the power tool near flammable materials.** Sparks could ignite these materials.
 - ▶ **Do not use accessories that require liquid coolants.** Using water or other liquid coolants may result in electrocution or shock.
- Kickback and related warnings**
- Kickback is a sudden reaction to a pinched or snagged rotating wheel. Pinching or snagging causes rapid stalling of the rotating wheel which in turn causes the uncontrolled power tool to be forced in the direction opposite of the wheel's rotation at the point of the binding.
- For example, if an abrasive wheel is snagged or pinched by the workpiece, the edge of the wheel that is entering into the pinch point can dig into the surface of the material causing the wheel to climb out or kick out. The wheel may either jump toward or away from the operator, depending on direction of the wheel's movement at the point of pinching. Abrasive wheels may also break under these conditions.
- Kickback is the result of power tool misuse and/or incorrect operating procedures or conditions and can be avoided by taking proper precautions as given below.
- ▶ **Maintain a firm grip on the power tool and position your body and arm to allow you to resist kickback forces. Always use auxiliary handle, if provided, for maximum control over kickback or torque reaction during start-up.** The operator can control torque reactions or kickback forces, if proper precautions are taken.
 - ▶ **Never place your hand near the rotating accessory.** Accessory may kickback over your hand.
 - ▶ **Do not position your body in line with the rotating wheel.** Kickback will propel the tool in direction opposite to the wheel's movement at the point of snagging.
 - ▶ **Use special care when working corners, sharp edges etc. Avoid bouncing and snagging the accessory.** Corners, sharp edges or bouncing have a tendency to snag the rotating accessory and cause loss of control or kickback.
 - ▶ **Do not attach a saw chain, woodcarving blade, segmented diamond wheel with a peripheral gap greater than 10 mm or toothed saw blade.** Such blades create frequent kickback and loss of control.
 - ▶ **Do not "jam" the wheel or apply excessive pressure. Do not attempt to make an excessive depth of cut.** Overstressing the wheel increases the loading and susceptibility to twisting or binding of the wheel in the cut and the possibility of kickback or wheel breakage.
 - ▶ **When wheel is binding or when interrupting a cut for any reason, switch off the power tool and hold the power tool motionless until the wheel comes to a complete stop. Never attempt to remove the wheel from the cut while the wheel is in motion otherwise kickback may occur.** Investigate and take corrective action to eliminate the cause of wheel binding.
 - ▶ **Do not restart the cutting operation in the workpiece. Let the wheel reach full speed and carefully re-enter**

the cut. The wheel may bind, walk up or kickback if the power tool is restarted in the workpiece.

- ▶ **Support panels or any oversized workpiece to minimize the risk of wheel pinching and kickback.** Large workpieces tend to sag under their own weight. Supports must be placed under the workpiece near the line of cut and near the edge of the workpiece on both sides of the wheel.
- ▶ **Use extra caution when making a “pocket cut” into existing walls or other blind areas.** The protruding wheel may cut gas or water pipes, electrical wiring or objects that can cause kickback.

Additional Safety Information



Wear safety goggles.

- ▶ **Secure the workpiece.** A workpiece clamped with clamping devices or in a vice is held more secure than by hand.
- ▶ **Use suitable detectors to determine if utility lines are hidden in the work area or call the local utility company for assistance.** Contact with electric lines can lead to fire and electric shock. Damaging a gas line can lead to explosion. Penetrating a water line causes property damage or may cause an electric shock.
- ▶ **Do not touch the cutting disc after use before it has cooled.** The cutting disc becomes very hot during use.
- ▶ **Hold the power tool firmly with both hands and make sure you have a stable footing.** The power tool can be more securely guided with both hands.

Products sold in GB only:

Your product is fitted with an BS 1363/A approved electric plug with internal fuse (ASTA approved to BS 1362).

If the plug is not suitable for your socket outlets, it should be cut off and an appropriate plug fitted in its place by an authorised customer service agent. The replacement plug should have the same fuse rating as the original plug.

The severed plug must be disposed of to avoid a possible shock hazard and should never be inserted into a mains socket elsewhere.

- ▶ **Use a dust extractor when working with stone. The dust extractor must be approved for extracting stone dust.** Use of this equipment can reduce the risks posed by dust.
- ▶ **Do not allow the chip ejector to come into contact with your hands.** You may be injured by rotating parts.
- ▶ **Do not use the saw above the level of your head.** Doing so will mean you have inadequate control of the power tool.
- ▶ **Do not operate the power tool when stationary.** It is not suitable for operation with a saw table.
- ▶ **Do not use HSS saw blades.** Such saw blades can easily break.

- ▶ **Do not saw any ferrous metals.** Hot chips may ignite the dust extractor.
- ▶ **Always wait until the power tool has come to a complete stop before placing it down.** The application tool can jam and cause you to lose control of the power tool.

Product Description and Specifications



Read all the safety and general instructions.

Failure to observe the safety and general instructions may result in electric shock, fire and/or serious injury.

Please observe the illustrations at the beginning of this operating manual.

Intended use

The power tool is intended for making straight cuts in wood with and against the grain, while resting firmly on the workpiece. With suitable saw blades, you can also saw thin-walled non-ferrous metals or plastic, such as profiles. With suitable diamond cutting discs, you can cut tiles without using water.

The power tool must not be used to cut ferrous metals.


Product Features

The numbering of the product features refers to the diagram of the power tool on the graphics page.

- (1) Lock-off switch for on/off switch
- (2) On/off switch
- (3) Base plate
- (4) Unlocking lever for base plate
- (5) Slider for preselecting the cutting depth
- (6) Protective guard
- (7) Viewing window for "Cut Control"
- (8) Screw for setting the cutting depth
- (9) Dust extraction adapter
- (10) Auxiliary gripping surface (insulated)
- (11) Handle (insulated gripping surface)
- (12) Spindle lock button
- (13) Mounting flange
- (14) Circular saw blade
- (15) Clamping bolt with clamping flange
- (16) Hex key
- (17) Dust extraction hose ^{a)}
- (18) Pair of screw clamps ^{a)}
- (19) 0° cut mark
- (20) Chip ejector
- (21) Diamond cutting disc ^{a)}

a) **Accessories shown or described are not included with the product as standard. You can find the complete selection of accessories in our accessories range.**

Technical Data

Hand-held circular saw	PKS 16 Multi	
Article number	3 603 CB3 0..	
Rated power input	W	400
No-load speed	min ⁻¹	6400
Base plate dimensions	mm	68 x 233
Max. cutting depth	mm	16
Max. saw blade diameter	mm	65
Min. saw blade diameter	mm	65
Max. tooth thickness/offset	mm	2.0
Min. tooth thickness/offset	mm	0.8
Max. diamond cutting disc diameter	mm	65
Working with a diamond cutting disc		
– Min. cutting disc thickness	mm	0,6
– Max. cutting disc thickness	mm	1,2
Max. base blade thickness	mm	1.2
Locating bore	mm	15
Weight according to EPTA-Procedure 01:2014	kg	1.9
Protection class		 II

The specifications apply to a rated voltage [U] of 230 V. These specifications may vary at different voltages and in country-specific models.

Noise/vibration information

Noise emission values determined according to **EN 62841-2-5**.

Typically, the A-weighted noise level of the power tool is: Sound pressure level **86** dB(A); sound power level **94** dB(A). Uncertainty K = **5** dB.

Wear hearing protection!

Vibration total values a_h (triax vector sum) and uncertainty K determined according to **EN 62841-2-5**:

Sawing wood: $a_h = 2.5 \text{ m/s}^2$, K = **1.5** m/s^2

Sawing metal: $a_h = 2.5 \text{ m/s}^2$, K = **1.5** m/s^2

Noise emission values determined according to **EN 60745-2-22**.

Typically, the A-weighted noise level of the power tool is: Sound pressure level **97** dB(A); sound power level **108** dB(A). Uncertainty K = **3** dB.

Wear hearing protection!

Vibration total values a_h (triax vector sum) and uncertainty K determined according to **EN 60745-2-22**:

Cutting tiles: $a_h = 2.5 \text{ m/s}^2$, K = **1.5** m/s^2

The vibration level and noise emission value given in these instructions have been measured in accordance with a standardised measuring procedure and may be used to compare power tools. They may also be used for a preliminary estimation of vibration and noise emissions.

The stated vibration level and noise emission value represent the main applications of the power tool. However, if the power tool is used for other applications, with different accessories or is poorly maintained, the vibration level and noise emission value may differ. This may significantly increase the vibration and noise emissions over the total working period.

To estimate vibration and noise emissions accurately, the times when the tool is switched off or when it is running but not actually being used should also be taken into account. This may significantly reduce vibration and noise emissions over the total working period.

Implement additional safety measures to protect the operator from the effects of vibration, such as servicing the power tool and accessories, keeping their hands warm, and organising workflows correctly.

Fitting

► **Only use saw blades the maximum permitted speed of which is higher than the no-load speed of the power tool.**

Inserting/changing the circular saw blade

► **Pull the plug out of the socket before carrying out any work on the power tool.**

► **Wear protective gloves when fitting the saw blade.** Danger of injury when touching the saw blade.

► **Do not use abrasive wheels as the application tool under any circumstances.**

► **Open and close the base plate (3) carefully to prevent injuries and material damage.**

► **Only use saw blades that match the specifications given in this operating manual and that are tested and marked in accordance with EN 847-1**

Selecting the saw blade

You will find an overview of recommended saw blades at the end of these operating instructions.

Choose the saw blade which is appropriate for the material being sawn in order to prevent the saw teeth overheating when sawing.

Removing the saw blade (see figure A)


– Maintain enough distance between the power tool and the workpiece to prevent any damage.

– Hold the power tool by the handle (11).

– Push the unlocking lever (4) for the base plate (3) down. The base plate opens.

– Press and hold the spindle lock button (12).

► **Do not press the spindle lock button (12) while the saw spindle is moving.** The power tool may become damaged if this happens.

– Use the hex key (16) to undo the clamping bolt with clamping flange (15) in rotational direction .

– Remove the saw blade (14) and the mounting flange (13) from the saw spindle.

Fitting the saw blade (see figure A)

- Maintain enough distance between the power tool and the workpiece to prevent any damage.
- Hold the power tool by the handle **(11)**.
- Push the unlocking lever **(4)** for the base plate **(3)** down. The base plate opens.
- Clean the saw blade **(14)** and all the clamping elements to be fitted.
- Insert the mounting flange **(13)**.
- Place the saw blade **(14)** on the mounting flange **(13)**. The cutting direction of the teeth (direction of the arrow on the saw blade) must match the rotational direction of the arrow on the saw.
- Press and hold the spindle lock button **(12)**.
- Use the hex key **(16)** to tighten the clamping bolt with clamping flange **(15)** in rotational direction **⌚**. The tightening torque should be 6–9 Nm, which corresponds to hand-tight plus ¼ turn.
- Close the base plate **(3)** again. You will hear it click into place.

Inserting/replacing the diamond cutting disc (for applications such as cutting tiles)

- ▶ **Pull the plug out of the socket before carrying out any work on the power tool.**
- ▶ **Wearing protective gloves while inserting and replacing diamond cutting discs is recommended.**
- ▶ **Diamond cutting discs become very hot while working; do not touch them until they have cooled.**
- ▶ **Use only diamond-tipped cutting discs. Do not use segmented cutting discs or bonded, reinforced cutting discs.**
- ▶ **Open and close the base plate (3) carefully to prevent injuries and material damage.**

Select a diamond cutting disc

You will find an overview of recommended diamond cutting discs at the end of these operating instructions.

Removing the diamond cutting disc (see figure A)

- Maintain enough distance between the power tool and the workpiece to prevent any damage.
- Hold the power tool by the handle **(11)**.
- Push the unlocking lever **(4)** for the base plate **(3)** down. The base plate opens.
- Press and hold the spindle lock button **(12)**.
- ▶ **Do not press the spindle lock button (12) while the saw spindle is moving.** The power tool may become damaged if this happens.
- Use the hex key **(16)** to undo the clamping bolt with clamping flange **(15)** in rotational direction **⌚**.
- Remove the diamond cutting disc **(21)** and the mounting flange **(13)** from the grinding spindle.

Fitting the diamond cutting disc (see figure A)

- Maintain enough distance between the power tool and the workpiece to prevent any damage.
- Hold the power tool by the handle **(11)**.
- Push the unlocking lever **(4)** for the base plate **(3)** down. The base plate opens.
- Clean the diamond cutting disc **(21)** and all the clamping elements to be fitted.
- Insert the mounting flange **(13)**.
- Place the diamond cutting disc **(21)** on the mounting flange **(13)**. The rotational direction of the arrow on the diamond cutting disc must match the rotational direction of the arrow on the power tool.
- Press and hold the spindle lock button **(12)**.
- Use the hex key **(16)** to tighten the clamping bolt with clamping flange **(15)** in rotational direction **⌚**. The tightening torque should be 6–9 Nm, which corresponds to hand-tight plus ¼ turn.
- Close the base plate **(3)** again. You will hear it click into place.

Dust/chip extraction

The dust from materials such as lead paint, some types of wood, minerals and metal can be harmful to human health. Touching or breathing in this dust can trigger allergic reactions and/or cause respiratory illnesses in the user or in people in the near vicinity.

Certain dusts, such as oak or beech dust, are classified as carcinogenic, especially in conjunction with wood treatment additives (chromate, wood preservative). Materials containing asbestos may only be machined by specialists.

- Use a dust extraction system that is suitable for the material wherever possible.
- Provide good ventilation at the workplace.
- It is advisable to wear a P2 filter class breathing mask.

The regulations on the material being machined that apply in the country of use must be observed.

- ▶ **Avoid dust accumulation at the workplace.** Dust can easily ignite.

External dust extraction (see figure E)

Push the dust extraction adapter **(9)** into the chip ejector **(20)** and turn the dust extraction adapter **(9)** in the direction of the arrow until you feel it click into place.

Connect a dust extraction hose **(17)** (accessory) to the dust extraction adapter **(9)**. Connect the dust extraction hose **(17)** to a dust extractor (accessory). You will find an overview of how to connect various dust extractors at the end of these operating instructions.

The power tool can be directly connected to the socket of a Bosch all-purpose dust extractor with remote starter. This dust extractor is started up automatically when the power tool is switched on.

The dust extractor must be suitable for the material being worked.

When extracting dry dust that is especially detrimental to health or carcinogenic, use a special dust extractor designed for this purpose.

Operation

- ▶ **Pull the plug out of the socket before carrying out any work on the power tool.**

Operating modes

Setting the cutting depth (see figure B)

- ▶ **Adapt the cutting depth to the thickness of the workpiece.** A space of less than the height of one full tooth should be visible under the workpiece.

Undo the screw for setting the cutting depth (8) in rotational direction ①.

Use the slider (5) to set the required cutting depth (material thickness + tooth height of the application tool) on the cutting depth scale ②.

Tighten the screw for setting the cutting depth (8) in rotational direction ③.

Start-up

- ▶ **Pay attention to the mains voltage! The voltage of the power source must match the voltage specified on the rating plate of the power tool. Power tools marked with 230 V can also be operated with 220 V.**
- ▶ **Products that are only sold in AUS and NZ:** Use a residual current device (RCD) with a nominal residual current of 30 mA or less.

Switching on/off (see figure C)

To **start** the power tool, first press the lock-off switch (1), then press and hold the on/off switch (2).

Pressing the lock-off switch (1) also unlocks the plunge function and allows the power tool to be pushed down. This causes the application tool to plunge into the workpiece. Raising the power tool causes it to spring back into the starting position and the plunge function locks again.

To **switch off** the power tool, release the on/off switch (2).

Note: For safety reasons, the on/off switch (2) cannot be locked; it must remain pressed during the entire operation.

Practical advice

- ▶ **Pull the plug out of the socket before carrying out any work on the power tool.**

The width of cut varies depending on the saw blade used.

Protect saw blades against shock and impact.

Guide the power tool evenly, pushing it gently in the cutting direction in order to achieve a high cut quality. Applying too much pressure will significantly reduce the service life of application tools and can damage the power tool.

The sawing performance and the quality of the cut essentially depend on the condition and the tooth shape of the saw blade. This is why you should only use sharp saw blades that are suitable for the material being machined.

Sawing wood

Choosing the right saw blade depends on the wood type, wood quality and whether cuts with or against the grain are required.

Making cuts in spruce with the grain produces long, spiral-shaped chips. This can lead to the chip ejector (20) becoming clogged.

Beech and oak dust is especially detrimental to health. Therefore, work only with dust extraction.

Sawing Plastic

Note: Sawing plastic, in particular PVC, produces long, spiral-shaped chips that can be electrostatically charged. This can lead to the chip ejector (20) becoming clogged. Therefore, you should not work without dust extraction.

Switch on the power tool and bring it into contact with the workpiece, sawing it carefully. Then continue working quickly and without interruption so that the saw teeth do not become stuck as quickly.

Sawing non-ferrous metal

Note: Only use a sharp saw blade that is suitable for non-ferrous metal. This guarantees a clean cut and will prevent the saw blade from jamming.

Switch on the power tool and bring it into contact with the workpiece, sawing it carefully. Then continue working with less feed and without interruption.

For profiles, always begin the cut on the narrow side; for U-shaped profiles, never begin the cut on the open side. Support long profiles to prevent the saw blade jamming and the power tool kicking back.

Cutting Tiles

- ▶ **When cutting tiles, take into account the statutory provisions and recommendations of the material manufacturer.**

The diamond cutting disc must be approved for cutting tiles. Suitable diamond cutting discs are available from Bosch.

- ▶ **Diamond cutting discs become very hot while working; do not touch them until they have cooled.**

The power tool can become very hot near the diamond cutting disc. For this reason, allow it to cool down between two cuts.

- ▶ **Tiles may only be cut dry and with dust extraction.**

The dust extractor must be approved for extracting stone dust. Suitable dust extractors are available from Bosch.

Plunge cuts (see figure D)

The marks on the base plate indicate the cutting edges on the workpiece at the maximum cutting depth.

- Place the base plate (3) on the work surface. Make sure that the rear mark on the base plate is in line with the start of the cutting line.
- Switch on the power tool and wait for the saw blade (14) to reach its operating speed.
- Slowly plunge the saw blade (14) into the workpiece. Plunging the saw blade in too quickly can result in kick-

back. Guide the power tool along the cutting line. Do not pull the power tool backwards!

- When you reach the end of the cutting line, lift the power tool off the workpiece and leave it switched on for a few more seconds.

Sawing with an auxiliary guide (see figure E)

For working on large workpieces or for cutting straight edges, you can securely fasten a board or rail to the workpiece as an auxiliary guide. The circular saw can be guided along the path of this auxiliary guide with the base plate.

Cut marks (see figure E)

The viewing window for "CutControl" (7), which folds out to the front, allows the power tool to be guided precisely along the cutting line that is applied to the workpiece.

The cut mark (19) indicates the position of the application tool when making a right-angled cut.

For a precise cut, place the power tool against the workpiece as shown in the figure. We recommend making a test cut.

Maintenance and Service

Maintenance and cleaning

- ▶ **Pull the plug out of the socket before carrying out any work on the power tool.**
- ▶ **To ensure safe and efficient operation, always keep the power tool and the ventilation slots clean.**

In order to avoid safety hazards, if the power supply cord needs to be replaced, this must be done by **Bosch** or by an after-sales service centre that is authorised to repair **Bosch** power tools.

The protective guard (6) must always be able to move freely and be shut. It is therefore important to keep the area around the protective guard clean at all times. Remove dust and chips by blowing out with compressed air or using a brush.

Non-coated saw blades can be protected against corrosion using a thin layer of acid-free oil. Remove the oil again before sawing as failure to do so will stain the wood.

Resin or glue residue on the saw blade has a detrimental effect on the quality of the cut. You should therefore clean saw blades straight after use.

Remove the clamping devices after completing the work and clean all clamping elements as well as the protective guard. Store and handle the accessories carefully.

After-Sales Service and Application Service

Our after-sales service responds to your questions concerning maintenance and repair of your product as well as spare parts. You can find explosion drawings and information on spare parts at: www.bosch-pt.com

The Bosch product use advice team will be happy to help you with any questions about our products and their accessories.

In all correspondence and spare parts orders, please always include the 10-digit article number given on the nameplate of the product.

Great Britain

Robert Bosch Ltd. (B.S.C.)

P.O. Box 98

Broadwater Park

North Orbital Road

Denham Uxbridge

UB 9 5HJ

At www.bosch-pt.co.uk you can order spare parts or arrange the collection of a product in need of servicing or repair.

Tel. Service: (0344) 7360109

E-Mail: boschservicecentre@bosch.com

You can find further service addresses at:

www.bosch-pt.com/serviceaddresses

Disposal

The power tool, accessories and packaging should be recycled in an environmentally friendly manner.



Do not dispose of power tools along with household waste.

Only for EU countries:

According to the European Directive 2012/19/EU on Waste Electrical and Electronic Equipment and its implementation into national law, power tools that are no longer usable must be collected separately and disposed of in an environmentally friendly manner.

If disposed incorrectly, waste electrical and electronic equipment may have harmful effects on the environment and human health, due to the potential presence of hazardous substances.

Only for United Kingdom:

According to The Waste Electrical and Electronic Equipment Regulations 2013 (SI 2013/3113) (as amended), products that are no longer usable must be collected separately and disposed of in an environmentally friendly manner.

Français

Consignes de sécurité

Avertissements de sécurité généraux pour l'outil électrique

⚠ AVERTISSEMENT

Lire tous les avertissements de sécurité, les instructions, les illustrations et les spécifications fournis

avec cet outil électrique. Ne pas suivre les instructions

énumérées ci-dessous peut provoquer un choc électrique, un incendie et/ou une blessure sérieuse.

Conserver tous les avertissements et toutes les instructions pour pouvoir s'y reporter ultérieurement.

Le terme "outil électrique" dans les avertissements fait référence à votre outil électrique alimenté par le secteur (avec cordon d'alimentation) ou votre outil électrique fonctionnant sur batterie (sans cordon d'alimentation).

Sécurité de la zone de travail

- ▶ **Conserver la zone de travail propre et bien éclairée.**
Les zones en désordre ou sombres sont propices aux accidents.
- ▶ **Ne pas faire fonctionner les outils électriques en atmosphère explosive, par exemple en présence de liquides inflammables, de gaz ou de poussières.** Les outils électriques produisent des étincelles qui peuvent enflammer les poussières ou les fumées.
- ▶ **Maintenir les enfants et les personnes présentes à l'écart pendant l'utilisation de l'outil électrique.** Les distractions peuvent vous faire perdre le contrôle de l'outil.

Sécurité électrique

- ▶ **Il faut que les fiches de l'outil électrique soient adaptées au socle. Ne jamais modifier la fiche de quelque façon que ce soit. Ne pas utiliser d'adaptateurs avec des outils électriques à branchement de terre.** Des fiches non modifiées et des socles adaptés réduisent le risque de choc électrique.
- ▶ **Éviter tout contact du corps avec des surfaces reliées à la terre telles que les tuyaux, les radiateurs, les cuisinières et les réfrigérateurs.** Il existe un risque accru de choc électrique si votre corps est relié à la terre.
- ▶ **Ne pas exposer les outils électriques à la pluie ou à des conditions humides.** La pénétration d'eau à l'intérieur d'un outil électrique augmente le risque de choc électrique.
- ▶ **Ne pas maltraiter le cordon. Ne jamais utiliser le cordon pour porter, tirer ou débrancher l'outil électrique. Maintenir le cordon à l'écart de la chaleur, du lubrifiant, des arêtes vives ou des parties en mouvement.** Des cordons endommagés ou emmêlés augmentent le risque de choc électrique.
- ▶ **Lorsqu'on utilise un outil électrique à l'extérieur, utiliser un prolongateur adapté à l'utilisation extérieure.** L'utilisation d'un cordon adapté à l'utilisation extérieure réduit le risque de choc électrique.
- ▶ **Si l'usage d'un outil électrique dans un emplacement humide est inévitable, utiliser une alimentation protégée par un dispositif à courant différentiel résiduel (RCD).** L'usage d'un RCD réduit le risque de choc électrique.

Sécurité des personnes

- ▶ **Rester vigilant, regarder ce que vous êtes en train de faire et faire preuve de bon sens dans votre utilisation de l'outil électrique. Ne pas utiliser un outil électrique**

lorsque vous êtes fatigué ou sous l'emprise de drogues, de l'alcool ou de médicaments. Un moment d'inattention en cours d'utilisation d'un outil électrique peut entraîner des blessures graves.

- ▶ **Utiliser un équipement de protection individuelle. Toujours porter une protection pour les yeux.** Les équipements de protection individuelle tels que les masques contre les poussières, les chaussures de sécurité antidérapantes, les casques ou les protections auditives utilisés pour les conditions appropriées réduisent les blessures.
- ▶ **Éviter tout démarrage intempestif. S'assurer que l'interrupteur est en position arrêté avant de brancher l'outil au secteur et/ou au bloc de batteries, de le ramasser ou de le porter.** Porter les outils électriques en ayant le doigt sur l'interrupteur ou brancher des outils électriques dont l'interrupteur est en position marche est source d'accidents.
- ▶ **Retirer toute clé de réglage avant de mettre l'outil électrique en marche.** Une clé laissée fixée sur une partie tournante de l'outil électrique peut donner lieu à des blessures.
- ▶ **Ne pas se précipiter. Garder une position et un équilibre adaptés à tout moment.** Cela permet un meilleur contrôle de l'outil électrique dans des situations inattendues.
- ▶ **S'habiller de manière adaptée. Ne pas porter de vêtements amples ou de bijoux. Garder les cheveux et les vêtements à distance des parties en mouvement.** Des vêtements amples, des bijoux ou les cheveux longs peuvent être pris dans des parties en mouvement.
- ▶ **Si des dispositifs sont fournis pour le raccordement d'équipements pour l'extraction et la récupération des poussières, s'assurer qu'ils sont connectés et correctement utilisés.** Utiliser des collecteurs de poussière peut réduire les risques dus aux poussières.
- ▶ **Rester vigilant et ne pas négliger les principes de sécurité de l'outil sous prétexte que vous avez l'habitude de l'utiliser.** Une fraction de seconde d'inattention peut provoquer une blessure grave.

Utilisation et entretien de l'outil électrique

- ▶ **Ne pas forcer l'outil électrique. Utiliser l'outil électrique adapté à votre application.** L'outil électrique adapté réalise mieux le travail et de manière plus sûre au régime pour lequel il a été construit.
- ▶ **Ne pas utiliser l'outil électrique si l'interrupteur ne permet pas de passer de l'état de marche à arrêté et inversement.** Tout outil électrique qui ne peut pas être commandé par l'interrupteur est dangereux et il faut le réparer.
- ▶ **Débrancher la fiche de la source d'alimentation et/ou enlever le bloc de batteries, s'il est amovible, avant tout réglage, changement d'accessoires ou avant de ranger l'outil électrique.** De telles mesures de sécurité préventives réduisent le risque de démarrage accidentel de l'outil électrique.

- ▶ **Conserver les outils électriques à l'arrêt hors de la portée des enfants et ne pas permettre à des personnes ne connaissant pas l'outil électrique ou les présentes instructions de le faire fonctionner.** Les outils électriques sont dangereux entre les mains d'utilisateurs novices.
- ▶ **Observer la maintenance des outils électriques et des accessoires. Vérifier qu'il n'y a pas de mauvais alignement ou de blocage des parties mobiles, des pièces cassées ou toute autre condition pouvant affecter le fonctionnement de l'outil électrique. En cas de dommages, faire réparer l'outil électrique avant de l'utiliser.** De nombreux accidents sont dus à des outils électriques mal entretenus.
- ▶ **Garder affûtés et propres les outils permettant de couper.** Des outils destinés à couper correctement entretenus avec des pièces coupantes tranchantes sont moins susceptibles de bloquer et sont plus faciles à contrôler.
- ▶ **Utiliser l'outil électrique, les accessoires et les lames etc., conformément à ces instructions, en tenant compte des conditions de travail et du travail à réaliser.** L'utilisation de l'outil électrique pour des opérations différentes de celles prévues peut donner lieu à des situations dangereuses.
- ▶ **Il faut que les poignées et les surfaces de préhension restent sèches, propres et dépourvues d'huiles et de graisses.** Des poignées et des surfaces de préhension glissantes rendent impossibles la manipulation et le contrôle en toute sécurité de l'outil dans les situations inattendues.

Maintenance et entretien

- ▶ **Faire entretenir l'outil électrique par un réparateur qualifié utilisant uniquement des pièces de rechange identiques.** Cela assure le maintien de la sécurité de l'outil électrique.

Consignes de sécurité pour scies circulaires

Procédures de coupe

- ▶ **⚠ DANGER : N'approchez pas les mains de la zone de coupe et de la lame.** Si les deux mains tiennent la scie, elles ne peuvent pas être coupées par la lame.
- ▶ **N'exposez aucune partie de votre corps sous la pièce à travailler.** Le protecteur ne peut pas vous protéger de la lame sous la pièce.
- ▶ **Ajustez la profondeur de coupe à l'épaisseur de la pièce à travailler.** Il convient que moins de la totalité d'une dent parmi toutes les dents de la lame soit visible sous la pièce.
- ▶ **Ne tenez jamais la pièce à travailler dans vos mains ou sur vos jambes pendant la coupe. Assurez-vous que la pièce à travailler se trouve sur une plate-forme stable.** Il est important que la pièce soit soutenue convenablement, afin de minimiser l'exposition du corps, le grippage de la lame, ou la perte de contrôle.
- ▶ **Maintenez l'outil uniquement par les surfaces de prise isolantes, si l'outil coupant, en marche, peut être en contact avec des conducteurs cachés ou avec son propre cordon d'alimentation.** Le contact avec un fil "sous tension" mettra également "sous tension" les parties métalliques exposées de l'outil et pourrait provoquer un choc électrique sur l'opérateur.
- ▶ **Lors d'une coupe, utilisez toujours un guide parallèle ou un guide à bords droits.** Cela améliore la précision de la coupe et réduit les risques de grippage de la lame.
- ▶ **Utilisez toujours des lames dont la taille et la forme (diamant et rond) des alésages centraux sont convenables.** Les lames qui ne correspondent pas aux éléments de montage de la scie se décentreront, provoquant une perte de contrôle.
- ▶ **N'utilisez jamais de rondelles ou de boulons de lames endommagés ou inadaptés.** Les rondelles et les boulons de lames ont été spécialement conçus pour votre scie, afin de garantir une performance optimale et une sécurité de fonctionnement.

Causes du recul et mises en garde correspondantes

- le recul est une réaction soudaine observée sur une lame de scie pincée, bloquée ou mal alignée, faisant sortir la scie de la pièce à travailler de manière incontrôlée dans la direction de l'opérateur;

- lorsque la lame est pincée ou bloquée fermement par le fond du trait de scie, la lame se bloque et le moteur fait retourner brutalement le bloc à l'opérateur;

- si la lame se tord ou est mal alignée lors de la coupe, les dents sur le bord arrière de la lame peuvent creuser la face supérieure du bois, ce qui fait que la lame sort du trait de scie et est projetée sur l'opérateur.

Le recul est le résultat d'un mauvais usage de la scie et/ou de procédures ou de conditions de fonctionnement incorrectes et peut être évité en prenant les précautions adéquates spécifiées ci-dessous.

- ▶ **Maintenez fermement la scie et positionnez vos bras afin de résister aux forces de recul. Positionnez votre corps d'un côté de la lame, mais pas dans l'alignement de la lame.** Le recul peut faire revenir la scie en arrière, mais les forces de recul peuvent être maîtrisées par l'opérateur, si les précautions adéquates sont prises.
- ▶ **Lorsque la lame est grippée ou lorsqu'une coupe est interrompue pour quelque raison que ce soit, relâchez le bouton de commande et maintenez la scie immobile dans le matériau, jusqu'à ce que la lame arrête complètement de fonctionner. N'essayez jamais de retirer la scie de la pièce à travailler ou tirez la scie en arrière pendant que la lame est en mouvement ou que le recul peut se produire.** Recherchez et prenez des mesures correctives afin d'empêcher que la lame ne se grippe.
- ▶ **Lorsque vous remettez en marche une scie dans la pièce à travailler, centrez la lame de scie dans le trait de scie, de sorte que les dents de la scie ne soient pas rentrées dans le matériau.** Si la lame de scie est grip-

pée, elle peut venir chevaucher la pièce à travailler ou en sortir lorsque la scie est remise en fonctionnement.

- ▶ **Placez des panneaux de grande taille sur un support afin de minimiser les risques de pincement de la lame et de recul.** Les grands panneaux ont tendance à fléchir sous leur propre poids. Les supports doivent être placés sous le panneau des deux côtés, près de la ligne de coupe et près du bord du panneau.
- ▶ **N'utilisez pas de lames émoussées ou endommagées.** Des lames non aiguisées ou mal fixées entraînent un trait de scie rétréci, provoquant trop de frottements, un grippage de la lame et un recul.
- ▶ **La profondeur de la lame et les leviers de verrouillage et de réglage du biseau doivent être solides et stables avant de réaliser la coupe.** Si l'ajustement de la lame dérive pendant la coupe, cela peut provoquer un grippage et un recul.
- ▶ **Soyez d'autant plus prudent lorsque vous découpez des parois existantes ou d'autres zones sans visibilité.** La lame saillante peut couper des objets qui peuvent entraîner un recul.

Fonctionnement du protecteur

- ▶ **Vérifiez que le protecteur soit bien fermé avant chaque utilisation. Ne mettez pas la scie en marche si le protecteur ne se déplace pas librement et n'enferme pas la lame instantanément. Ne serrez jamais ou n'attachez jamais le protecteur de sorte que la lame soit exposée.** Si la scie tombe accidentellement, le protecteur peut se tordre. Assurez-vous après vérification que le protecteur se déplace librement et n'entre pas en contact avec la lame ou tout autre élément, dans tous les angles et profondeurs de coupe.
- ▶ **Vérifiez le fonctionnement et l'état du ressort de rappel du protecteur. Si le protecteur et le ressort ne fonctionnent pas correctement, ils doivent être révisés avant utilisation.** Le protecteur peut fonctionner lentement en raison d'éléments endommagés, de dépôts collants ou de l'accumulation de débris.
- ▶ **Assurez-vous que la semelle de la scie ne dérivera pas en réalisant une «coupe plongeante».** La déviation de la lame entraînera un grippage et probablement un recul.
- ▶ **Vérifiez toujours que le protecteur recouvre la lame avant de poser la scie sur un établi ou sur le sol.** Une lame non protégée et continuant à fonctionner par inertie entraînera la scie en arrière, et coupera alors tout ce qui se trouve sur sa trajectoire. Soyez conscient du temps nécessaire à la lame pour s'arrêter après que l'interrupteur est relâché.

Avertissements de sécurité pour les tronçonneuses à disques

- ▶ **Le carter fourni avec l'outil doit être solidement fixé sur l'outil électrique et positionné pour assurer une sécurité maximale, la partie de la meule exposée à l'opérateur étant la plus faible possible. Se placer soi-même et faire placer les personnes présentes hors du**

plan de la meule rotative. Le carter aide à protéger l'opérateur des fragments cassés de meule et d'un contact accidentel avec la meule.

- ▶ **Utiliser uniquement des meules pour tronçonnage plates agglomérées renforcées ou diamantées avec votre outil électrique.** Le fait qu'un accessoire puisse être fixé sur votre outil électrique ne suffit pas à assurer un fonctionnement en toute sécurité.
- ▶ **La vitesse assignée de l'accessoire doit être au moins égale à la vitesse maximale marquée sur l'outil électrique.** Des accessoires fonctionnant à une vitesse supérieure à la vitesse assignée peuvent se casser et se détacher de l'outil.
- ▶ **Les meules ne doivent être utilisées que pour les applications recommandées. Par exemple: ne pas meuler avec la tranche de la meule.** Les meules de tronçonnage abrasives sont prévues pour un meulage périphérique, les forces transversales appliquées à ces meules peuvent les briser.
- ▶ **Toujours utiliser des flasques de meules en bon état d'un diamètre adapté à la meule choisie.** Les flasques adaptés supportent les meules et réduisent ainsi le risque de rupture de celles-ci.
- ▶ **Ne pas utiliser de meules renforcées usées provenant d'outils électriques plus gros.** Les meules destinées à un outil plus gros ne sont pas adaptées à la vitesse plus élevée qui est celle d'un outil de plus petite taille et peuvent éclater.
- ▶ **Le diamètre extérieur et l'épaisseur de l'accessoire doivent se situer dans les limites des caractéristiques assignées de l'outil électrique utilisé.** Les accessoires n'ayant pas les dimensions correctes ne peuvent pas être protégés ni contrôlés de manière adaptée.
- ▶ **L'alésage des meules et des flasques doit être adapté à l'axe de l'outil électrique.** Les meules et les flasques dont les trous d'alésage ne sont pas adaptés au matériel de montage de l'outil vont se déséquilibrer, vibrer de manière excessive et peuvent être à l'origine d'une perte de contrôle.
- ▶ **Ne pas utiliser de meules endommagées. Avant chaque utilisation, vérifier l'absence de fragments et de fissures sur les meules. En cas de chute de l'outil ou de la meule, vérifier l'absence de dommages ou installer une meule en bon état. Après examen et installation de la meule, se placer soi-même et faire placer les personnes présentes hors du plan de la meule rotative et faire fonctionner l'outil pendant une minute à vide à la vitesse maximale.** Les meules endommagées vont normalement se casser au cours de cette période d'essai.
- ▶ **Porter un équipement de sécurité individuelle. En fonction de l'application, utiliser un écran facial, des lunettes de sécurité ou des lunettes de protection. Lorsque que cela est approprié, porter un masque anti-poussière, une protection auditive, des gants et un tablier capable d'arrêter les petits fragments abrasifs ou les fragments provenant de l'ouvrage.** Les lunettes de sécurité doivent pouvoir arrêter les débris expulsés au

cours des différentes opérations. Le masque anti-poussière ou le respirateur doit pouvoir filtrer les particules générées par votre activité. Une exposition prolongée à des bruits de forte intensité peut être à l'origine d'une perte d'acuité auditive.

- ▶ **Maintenir les personnes présentes à une distance de la zone de travail garantissant leur sécurité. Toute personne entrant dans la zone de travail doit porter un équipement de protection individuelle.** Des fragments provenant de l'ouvrage ou d'une meule endommagée peuvent être expulsés et causer des blessures au-delà de la zone immédiate d'utilisation de l'outil.
- ▶ **Tenir l'outil électrique uniquement par les surfaces de prise isolées pendant toute opération où l'accessoire de coupe pourrait venir en contact avec des conducteurs dissimulés ou avec son propre cordon.** Le contact d'un accessoire de coupe avec un conducteur "sous tension" peut mettre les parties métalliques accessibles de l'outil "sous tension" et pourrait infliger un choc électrique à l'opérateur.
- ▶ **Positionner le cordon à l'écart de l'accessoire rotatif.** En cas de perte de contrôle, le cordon peut être coupé ou accroché, entraînant votre main ou votre bras dans l'accessoire rotatif.
- ▶ **Ne jamais reposer l'outil électrique avant l'arrêt complet de l'accessoire.** En tournant, la meule peut agripper la surface et rendre l'outil incontrôlable.
- ▶ **Ne pas faire fonctionner l'outil en le transportant.** Un contact accidentel avec l'accessoire rotatif pourrait accrocher vos vêtements et entraîner l'accessoire sur votre corps.
- ▶ **Nettoyer régulièrement les fentes d'aération de l'outil électrique.** Le ventilateur du moteur attirera les poussières à l'intérieur du boîtier et une accumulation excessive de métal fritté peut provoquer des dangers électriques.
- ▶ **Ne pas faire fonctionner l'outil électrique à proximité de matériaux inflammables.** Les étincelles pourraient enflammer ces matériaux.
- ▶ **Ne pas utiliser d'accessoires nécessitant des réfrigérants fluides.** L'utilisation d'eau ou d'autres réfrigérants fluides peut entraîner une électrocution ou un choc électrique.

Rebond et avertissements

Le rebond est une réaction soudaine d'une meule en rotation lorsque celle-ci est pincée ou accrochée. Le pincement ou l'accrochage provoque un décrochage rapide de la meule en rotation qui force l'outil électrique qui n'est plus contrôlé dans la direction opposée à celle du sens de rotation de la meule au point du coincement.

Par exemple, si une meule abrasive est accrochée ou pincée par l'ouvrage, le bord de la meule qui entre dans le point de pincement peut entrer dans la surface du matériau et amener la meule à sortir de la pièce ou à rebondir. La meule peut s'éjecter en direction de l'opérateur ou au loin en fonction du sens de rotation de la meule au point de pincement. Dans de

telles conditions, les meules abrasives peuvent aussi se casser.

Le phénomène de rebond est le résultat d'une utilisation inadéquate de l'outil et/ou de procédures ou de conditions de fonctionnement incorrectes et il peut être évité en prenant les précautions appropriées indiquées ci-dessous.

- ▶ **Maintenir solidement l'outil et positionner le corps et le bras de manière à pouvoir résister aux forces de rebond. Toujours utiliser la poignée latérale, le cas échéant, pour contrôler au maximum les rebonds ou les réactions de couple au moment du démarrage.** L'opérateur est en mesure de contrôler les réactions de couple ou les forces de rebond, si des précautions appropriées ont été prises.
- ▶ **Ne jamais placer la main à proximité de l'accessoire en rotation.** L'accessoire peut être projeté en arrière sur la main.
- ▶ **Ne pas positionner le corps dans l'alignement de la meule en rotation.** Un rebond propulsera l'outil dans la direction opposée à celle du mouvement de la meule au point où s'est produit l'accrochage.
- ▶ **Etre particulièrement prudent lors d'opérations sur des coins, des arêtes vives etc. Éviter que l'accessoire ne rebondisse et ne s'accroche.** Les coins, les arêtes vives ou les rebondissements ont tendance à accrocher l'accessoire en rotation et à provoquer une perte de contrôle ou un rebond.
- ▶ **Ne pas monter de chaîne coupante, de lame à ciseler, de meule diamantée segmentée avec un espace périphérique supérieur à 10 mm ou de lame de scie dentée.** De telles lames sont souvent à l'origine de rebonds ou de pertes de contrôle.
- ▶ **Ne pas "bloquer" la meule ou lui appliquer une pression excessive. Ne pas tenter de réaliser une découpe trop profonde.** Une surcharge de la meule augmente la charge et la susceptibilité de torsion ou de blocage de la meule à l'intérieur de la coupe et la possibilité de rebond ou de cassure de la meule.
- ▶ **Lorsque la meule se coince ou si on interrompt la coupe pour une raison quelconque, couper l'alimentation de l'outil et tenir l'outil sans bouger jusqu'à l'arrêt complet de la meule. Ne jamais essayer de sortir la meule de la coupe tant que celle-ci est en mouvement, sinon il peut se produire un phénomène de rebond.** Examiner la situation et corriger de manière à éliminer la cause du blocage de la meule.
- ▶ **Ne pas redémarrer le découpage dans l'ouvrage. Laisser la meule atteindre sa pleine vitesse et la replacer avec précaution dans la coupe.** La meule peut se coincer, se rapprocher ou provoquer un rebond si l'outil est redémarré lorsqu'elle se trouve dans l'ouvrage.
- ▶ **Utiliser des panneaux ou tout ouvrage surdimensionné pour réduire le risque de pincement et de rebond de la meule.** Les ouvrages de grande dimension ont tendance à fléchir sous l'effet de leur propre poids. Des supports doivent être placés sous l'ouvrage près de la ligne

de coupe et du bord de l'ouvrage des deux côtés de la meule.

- ▶ **Faire très attention lors de la réalisation d'ouvertures^{a)} dans des cloisons existantes ou dans d'autres zones dont la partie arrière n'est pas visible.** La meule peut couper des conduites de gaz ou d'eau, des fils électriques ou des objets et entraîner un rebond.

Consignes de sécurité additionnelles



Portez toujours des lunettes de protection.

- ▶ **Bloquez la pièce à travailler.** Une pièce à travailler serrée par des dispositifs de serrage appropriés ou dans un étau est fixée de manière plus sûre que quand elle est tenue avec une main.
- ▶ **Utilisez un détecteur approprié pour vérifier s'il n'y a pas de conduites cachées ou contactez votre société de distribution d'eau locale.** Tout contact avec des câbles électriques peut provoquer un incendie ou un choc électrique. Tout endommagement d'une conduite de gaz peut provoquer une explosion. La perforation d'une conduite d'eau provoque des dégâts matériels et peut provoquer un choc électrique.
- ▶ **Ne touchez pas le disque à tronçonner avant qu'il ne se soit refroidi.** Le disque à tronçonner devient très chaud pendant leur utilisation.
- ▶ **Lors du travail, tenez fermement l'outil électroportatif des deux mains et veillez à toujours garder une position de travail stable.** Avec les deux mains, l'outil électroportatif est guidé en toute sécurité.
- ▶ **Pour les travaux de ponçage de la pierre, utiliser un dispositif d'aspiration des poussières (aspirateur). L'aspirateur utilisé doit être agréé pour l'aspiration des poussières de pierre.** L'utilisation d'un dispositif d'aspiration réduit les risques pour la santé liés à l'inhalation de poussières.
- ▶ **Ne mettez jamais la main dans l'éjecteur de copeaux.** Vous risqueriez d'être blessé par des pièces en rotation.
- ▶ **N'utilisez pas la scie pour effectuer des travaux en hauteur.** Il est alors difficile de bien maîtriser l'outil électroportatif.
- ▶ **N'utilisez pas l'outil électroportatif de manière stationnaire.** Il n'est pas conçu pour être utilisé avec une table de sciage.
- ▶ **N'utilisez pas de lames en acier HSS (acier super rapide).** De telles lames se cassent facilement.
- ▶ **Ne sciez pas des métaux ferreux.** Les copeaux incandescents risquent d'enflammer le dispositif d'aspiration de poussières.
- ▶ **Avant de poser l'outil électroportatif, attendez que celui-ci soit complètement à l'arrêt.** L'outil risque de se coincer, ce qui entraînerait une perte de contrôle de l'outil électroportatif.

Description des prestations et du produit



Lisez attentivement toutes les instructions et consignes de sécurité. Le non-respect des instructions et consignes de sécurité peut provoquer un choc électrique, un incendie et/ou entraîner de graves blessures.

Référez-vous aux illustrations qui se trouvent à l'avant de la notice d'utilisation.

Utilisation conforme

L'outil électroportatif est conçu pour réaliser, à l'aide d'un support stable, des coupes longitudinales et transversales droites dans le bois. Il permet aussi, moyennant l'utilisation des lames de scie appropriées, de scier des métaux non ferreux ou des plastiques à parois minces, par exemple des profilés. Il permet aussi, moyennant l'utilisation de disques à tronçonner diamantés appropriés, de découper du carrelage à sec.

Il ne convient pas à la découpe de métaux ferreux.


Éléments constitutifs

La numérotation des éléments se réfère à la représentation de l'outil électroportatif sur la page graphique.

- (1) Déverrouillage de mise en fonctionnement de l'interrupteur Marche/Arrêt
- (2) Interrupteur Marche/Arrêt
- (3) Plaque de base
- (4) Levier de déverrouillage de la plaque de base
- (5) Coulisse de présélection de la profondeur de coupe
- (6) Capot de protection
- (7) Fenêtre de visualisation du guide de coupe « CutControl »
- (8) Vis d'ajustage de la profondeur de coupe
- (9) Adaptateur d'aspiration
- (10) Surface de préhension de la poignée supplémentaire (isolée)
- (11) Poignée (surface de préhension isolante)
- (12) Dispositif de blocage de broche
- (13) Flasque porte-outil
- (14) Lame de scie circulaire
- (15) Vis de serrage avec bride
- (16) Clé mâle pour vis à six pans creux
- (17) Flexible d'aspiration^{a)}
- (18) Serre-joint (1 paire)^{a)}
- (19) Marquage de la coupe 0°
- (20) Ejection des copeaux
- (21) Disque à tronçonner diamanté^{a)}

a) **Les accessoires décrits ou illustrés ne sont pas tous compris dans la fourniture. Vous trouverez l'ensemble des accessoires dans notre gamme d'accessoires.**

Caractéristiques techniques

Scie circulaire	PKS 16 Multi	
Référence	3 603 CB3 0..	
Puissance absorbée nominale	W	400
Régime à vide	tr/min	6 400
Dimensions de la plaque de base	mm	68 x 233
Profondeur de coupe maxi	mm	16
Diamètre de lame maxi	mm	65
Diamètre de lame mini	mm	65
Épaisseur/avoyage maxi des dents	mm	2,0
Épaisseur/avoyage mini des dents	mm	0,8
Ø maxi des disques à tronçonner diamantés	mm	65
Travail avec un disque à tronçonner diamanté		
– Épaisseur de disque mini	mm	0,6
– Épaisseur de disque maxi	mm	1,2
Épaisseur de lame maxi	mm	1,2
Alésage	mm	15
Poids selon EPTA-Procedure 01:2014	kg	1,9
Indice de protection		

Les données indiquées sont valables pour une tension nominale [U] de 230 V. Elles peuvent varier lorsque la tension diffère de cette valeur et sur certaines versions destinées à certains pays.

Informations sur le niveau sonore/les vibrations

Valeurs d'émissions sonores déterminées conformément à **EN 62841-2-5**.

Le niveau sonore en dB(A) typique de l'outil électroportatif est de : niveau de pression acoustique **86 dB(A)** ; niveau de puissance acoustique **94 dB(A)**. Incertitude K = 5 dB.

Portez un casque antibruit !

Valeurs globales de vibration a_h (somme vectorielle sur les trois axes) et incertitude K conformément à **EN 62841-2-5** :

Sciage du bois : $a_h = 2,5 \text{ m/s}^2$, K = **1,5** m/s^2

Sciage du métal : $a_h = 2,5 \text{ m/s}^2$, K = **1,5** m/s^2

Valeurs d'émissions sonores déterminées conformément à **EN 60745-2-22**.

Le niveau sonore en dB(A) typique de l'outil électroportatif est de : niveau de pression acoustique **97 dB(A)** ; niveau de puissance acoustique **108 dB(A)**. Incertitude K = 3 dB.

Portez un casque antibruit !

Valeurs globales de vibration a_h (somme vectorielle sur les trois axes) et incertitude K conformément à **EN 60745-2-22** :

Découpe de carreaux : $a_h = 2,5 \text{ m/s}^2$, K = **1,5** m/s^2

Le niveau de vibration et la valeur d'émission sonore indiqués dans cette notice d'utilisation ont été mesurés selon

une procédure de mesure normalisée et peuvent être utilisés pour établir une comparaison entre différents outils électroportatifs. Ils peuvent aussi servir de base à une estimation préliminaire du taux de vibration et du niveau sonore.

Le niveau de vibration et la valeur d'émission sonore indiqués s'appliquent pour les utilisations principales de l'outil électroportatif. Si l'outil électroportatif est utilisé pour d'autres applications, avec d'autres accessoires de travail ou sans avoir fait l'objet d'un entretien régulier, le niveau de vibration et la valeur d'émission sonore peuvent différer. Il peut en résulter des vibrations et un niveau sonore nettement plus élevés pendant toute la durée de travail.

Pour une estimation précise du niveau de vibration et du niveau sonore, il faut aussi prendre en considération les périodes pendant lesquelles l'outil est éteint ou bien en marche sans être vraiment en action. Il peut en résulter au final un niveau de vibration et un niveau sonore nettement plus faibles pendant toute la durée de travail.

Prévoyez des mesures de protection supplémentaires permettant de protéger l'utilisateur de l'effet des vibrations, par exemple : maintenance de l'outil électroportatif et des accessoires de travail, maintien des mains au chaud, organisation des procédures de travail.

Montage

- **N'utilisez que des lames de scie dont la vitesse de rotation maximale admissible est supérieure au régime à vide de votre outil électroportatif.**

Montage/changement de la lame de scie circulaire

- **Débranchez le câble d'alimentation de la prise avant d'effectuer des travaux quels qu'il soient sur l'outil électroportatif.**
- **Portez toujours des gants de protection pour monter la lame de scie.** Lors d'un contact avec la lame de scie, il y a un risque de blessures.
- **N'utilisez jamais de roues abrasives comme accessoire de travail.**
- **Ouvrez et fermez la plaque de base (3) avec précaution pour éviter les blessures et dommages matériels.**
- **N'utilisez que des lames de scie conformes aux caractéristiques techniques indiquées dans la présente notice d'utilisation et sur l'outil électroportatif, qui ont été contrôlées selon la norme EN 847-1 et qui disposent du marquage correspondant.**

Choix de la lame de scie

Vous trouverez une vue d'ensemble des lames de scie recommandées à la fin de cette notice d'utilisation.

Choisissez une lame de scie adaptée au matériau à scier afin d'éviter toute surchauffe des dents lors du sciage.

Retrait de la lame de scie (voir figure A)

- Maintenez une distance suffisante entre l'outil électroportatif et la pièce pour éviter tout endommagement.
- Saisissez l'outil électroportatif par la poignée **(11)**.

- Actionnez vers le bas le levier de déverrouillage (4) de la plaque de base (3). La plaque de base bascule vers le bas.
- Appuyez sur le dispositif de blocage de broche (12) et maintenez-le enfoncé.
- ▶ **N'actionnez la touche de blocage de broche (12) que lorsque la broche d'entraînement est à l'arrêt.** L'outil électroportatif risque sinon d'être endommagé.
- Dévissez avec la clé mâle pour vis à six pans creux (16) la vis de serrage avec bride (15) dans le sens ⚙.
- Retirez la lame de scie (14) et le flasque porte-outil (13) de la broche de scie.

Mise en place d'une lame de scie (voir figure A)

- Maintenez une distance suffisante entre l'outil électroportatif et la pièce pour éviter tout endommagement.
- Saisissez l'outil électroportatif par la poignée (11).
- Actionnez vers le bas le levier de déverrouillage (4) de la plaque de base (3). La plaque de base bascule vers le bas.
- Nettoyez la lame de scie (14) et toutes les pièces de fixation à utiliser.
- Positionnez le flasque porte-outil (13) sur la broche d'entraînement.
- Placez la lame de scie (14) sur le flasque porte-outil (13). Le sens de coupe des dents (sens de la flèche sur la lame de scie) et la flèche de sens de rotation sur l'outil électroportatif doivent coïncider.
- Appuyez sur le dispositif de blocage de broche (12) et maintenez-le enfoncé.
- Vissez avec la clé mâle pour vis à six pans creux (16) la vis de serrage avec bride (15) dans le sens ⚙. Le couple de serrage doit être de 6 à 9 Nm, ce qui correspond à un serrage manuel ferme + ¼ de tour.
- Refermez la plaque de base (3) en la rabattant vers le haut. Elle s'enclenche de manière audible.

Montage/remplacement du disque à tronçonner diamanté (pour des applications de tronçonnage, par ex. la découpe de carrelage)

- ▶ **Débranchez le câble d'alimentation de la prise avant d'effectuer des travaux quels qu'il soient sur l'outil électroportatif.**
- ▶ **Il est recommandé de porter des gants de protection pour le montage et le remplacement des disques à tronçonner diamantés.**
- ▶ **Les disques à tronçonner diamantés s'échauffent fortement pendant leur utilisation ; ne les touchez pas avant qu'ils aient refroidi.**
- ▶ **N'utilisez que des disques à tronçonner à concrétion diamant. N'utilisez pas de disques à tronçonner segmentés ni de disques à tronçonner renforcés avec abrasifs agglomérés.**
- ▶ **Ouvrez et fermez la plaque de base (3) avec précaution pour éviter les blessures et dommages matériels.**

Choix du disque à tronçonner diamanté

Vous trouverez une vue d'ensemble des disques à tronçonner recommandés à la fin de cette notice d'utilisation.

Retrait d'un disque à tronçonner diamanté (voir figure A)

- Maintenez une distance suffisante entre l'outil électroportatif et la pièce pour éviter tout endommagement.
- Saisissez l'outil électroportatif par la poignée (11).
- Actionnez vers le bas le levier de déverrouillage (4) de la plaque de base (3). La plaque de base bascule vers le bas.
- Appuyez sur le dispositif de blocage de broche (12) et maintenez-le enfoncé.
- ▶ **N'actionnez la touche de blocage de broche (12) que lorsque la broche d'entraînement est à l'arrêt.** L'outil électroportatif risque sinon d'être endommagé.
- Dévissez avec la clé mâle pour vis à six pans creux (16) la vis de serrage avec bride (15) dans le sens ⚙.
- Retirez le disque à tronçonner diamanté (21) et le flasque porte-outil (13) de la broche d'entraînement.

Montage d'un disque à tronçonner diamanté (voir figure A)

- Maintenez une distance suffisante entre l'outil électroportatif et la pièce pour éviter tout endommagement.
- Saisissez l'outil électroportatif par la poignée (11).
- Actionnez vers le bas le levier de déverrouillage (4) de la plaque de base (3). La plaque de base bascule vers le bas.
- Nettoyez le disque à tronçonner diamanté (21) ainsi que toutes les pièces de serrage à monter.
- Positionnez le flasque porte-outil (13) sur la broche d'entraînement.
- Placez le disque à tronçonner diamanté (21) sur le flasque porte-outil (13). La flèche de sens de rotation sur le disque à tronçonner diamanté et la flèche de sens de rotation sur l'outil électroportatif doivent coïncider.
- Appuyez sur le dispositif de blocage de broche (12) et maintenez-le enfoncé.
- Vissez avec la clé mâle pour vis à six pans creux (16) la vis de serrage avec bride (15) dans le sens ⚙. Le couple de serrage doit être de 6 à 9 Nm, ce qui correspond à un serrage manuel ferme + ¼ de tour.
- Refermez la plaque de base (3) en la rabattant vers le haut. Elle s'enclenche de manière audible.

Aspiration de poussières/de copeaux

Les poussières de matériaux tels que peintures contenant du plomb, certains bois, minéraux ou métaux, peuvent être nuisibles à la santé. Le contact avec les poussières ou leur inhalation peut entraîner des réactions allergiques et/ou des maladies respiratoires auprès de l'utilisateur ou des personnes se trouvant à proximité.

Certaines poussières telles que les poussières de chêne ou de hêtre sont considérées comme cancérogènes, surtout en association avec des additifs pour le traitement du bois

(chromate, lasure). Les matériaux contenant de l'amiante ne doivent être travaillés que par des personnes qualifiées.

- Si possible, utilisez un dispositif d'aspiration des poussières approprié au matériau.
- Veillez à bien aérer la zone de travail.
- Il est recommandé de porter un masque respiratoire avec un niveau de filtration de classe P2.

Respectez les règlements spécifiques aux matériaux à traiter en vigueur dans votre pays.

► **Évitez toute accumulation de poussières sur le lieu de travail.** Les poussières peuvent facilement s'enflammer.

Aspiration au moyen d'un aspirateur (voir figure E)

Emboîtez l'adaptateur d'aspiration (9) sur l'éjecteur de copeaux (20) et tournez l'adaptateur d'aspiration (9) dans le sens de la flèche jusqu'à ce qu'il s'enclenche de façon perceptible.

Raccordez un flexible d'aspiration (17) (accessoire) à l'adaptateur d'aspiration (9). Raccordez l'autre extrémité du flexible d'aspiration (17) à un aspirateur (accessoire). Vous trouverez à la fin de cette notice une vue d'ensemble des aspirateurs auxquels peut être raccordé l'outil électroportatif. Cet outil électroportatif peut être branché directement sur la prise d'un aspirateur universel Bosch avec automatisme de commande à distance. L'aspirateur se met alors automatiquement en marche avec l'outil électroportatif.

L'aspirateur doit être conçu pour le type de matériau à aspirer.

Pour l'aspiration de poussières particulièrement nocives, cancérigènes ou sèches, utilisez un aspirateur spécial.

Utilisation

► **Débranchez le câble d'alimentation de la prise avant d'effectuer des travaux quels qu'il soient sur l'outil électroportatif.**

Modes de fonctionnement

Réglage de la profondeur de coupe (voir figure B)

► **Adaptez la profondeur de coupe à l'épaisseur de la pièce.** Il convient que moins de la totalité d'une dent parmi toutes les dents de la lame soit visible sous la pièce à travailler.

Desserrez la vis d'ajustage de la profondeur de coupe (8) en la tournant dans le sens ①.

Réglez à l'aide du curseur (5) la profondeur de coupe souhaitée (épaisseur du matériau + hauteur des dents de l'accessoire de travail) au niveau de l'échelle graduée de profondeur de coupe ②.

Desserrez la vis d'ajustage de la profondeur de coupe (8) en la tournant dans le sens ③.

Mise en marche

► **Tenez compte de la tension du réseau ! La tension du secteur doit correspondre aux indications se trouvant sur la plaque signalétique de l'outil électroportatif.**

Les outils électroportatifs marqués 230 V peuvent également fonctionner sur 220 V.

Mise en marche / arrêt (voir figure C)

Pour **démarrer** l'outil électroportatif, actionnez d'abord l'interrupteur de déverrouillage (1) et appuyez **ensuite** sur l'interrupteur Marche/Arrêt (2) en le maintenant enfoncé.

L'actionnement du verrouillage d'enclenchement (1) entraîne le déverrouillage du dispositif de plongée et il devient possible d'exercer une pression vers le bas sur l'outil électroportatif. L'accessoire de travail plonge dans la pièce. Dès qu'il est soulevé, l'outil électroportatif revient dans sa position de repos et le dispositif de plongée se reverrouille.

Pour **arrêter** l'outil électroportatif, l'interrupteur Marche/Arrêt (2).

Remarque : Pour des raisons de sécurité, il n'est pas possible de verrouiller l'interrupteur Marche/Arrêt (2), qui doit rester constamment enfoncé pendant le travail de sciage.

Instructions d'utilisation

► **Débranchez le câble d'alimentation de la prise avant d'effectuer des travaux quels qu'il soient sur l'outil électroportatif.**

La largeur de coupe varie selon la lame de scie utilisée.

Protégez les lames contre les chocs et les coups.

Pour obtenir une bonne qualité de coupe, guidez l'outil électroportatif sans à-coups le long de la ligne de coupe avec une avance modérée. Une trop grande avance réduit nettement la durée de vie des lames et risque d'endommager l'outil électroportatif.

La puissance et la qualité de la coupe dépendent dans une large mesure de l'état et de la forme des dents de la lame de scie. En conséquence, n'utilisez que des lames de scie aiguës et appropriées aux matériaux à travailler.

Sciage du bois

Le choix de la lame de scie est dicté à la fois par le type d'essence et la qualité du bois et par le type de coupe à effectuer (longitudinale ou transversale).

La coupe longitudinale d'épicéa produit de longs copeaux en spirale. Ces copeaux risquent d'obturer l'éjecteur de copeaux (20).

Les poussières de hêtre et de chêne étant particulièrement toxiques, il est recommandé d'utiliser systématiquement un aspirateur.

Sciage de matières plastiques

Remarque : Le sciage de matières plastiques, notamment le PVC, produit de longs copeaux en spirale pouvant se charger en énergie statique. Ces copeaux risquent d'obturer l'éjecteur de copeaux (20). Il est donc recommandé de travailler avec un aspirateur.

Mettez l'outil électroportatif en marche, amenez-le au ras de la pièce et amorcez la coupe avec précaution. Réalisez ensuite la coupe rapidement sans interruption pour éviter que les dents de la lame de scie ne s'encrassent rapidement.

Sciage de métaux non-ferreux

Remarque : N'utilisez qu'une lame de scie bien aiguisée, spécialement conçue pour les métaux non-ferreux. Une telle lame réalise des coupes nettes sans risque de blocage dans le matériau.

Mettez l'outil électroportatif en marche, amenez-le au ras de la pièce et amorcez la coupe avec précaution. Réalisez ensuite la coupe avec une avance modérée et sans interruption.

Pour scier des profilés, commencez toujours par le côté étroit ; pour scier des profilés en U, ne commencez jamais la coupe du côté ouvert. Dans le cas de profilés longs, utilisez des cales pour empêcher le coincement de la lame et tout contrecoup de l'outil électroportatif.

Découpe de carrelage

► **Observez lors de la découpe de carrelage les dispositions légales et les recommandations du fabricant de carrelage.**

Le disque à tronçonner diamanté utilisé doit être spécialement conçu pour la découpe de carrelage. Bosch propose des disques à tronçonner diamantés appropriés.

► **Les disques à tronçonner diamantés s'échauffent fortement pendant leur utilisation ; ne les touchez pas avant qu'ils aient refroidi.**

L'outil électroportatif peut devenir très chaud au niveau du disque à tronçonner diamanté. Laissez-le refroidir entre deux coupes.

► **Les carreaux ne doivent être tronçonnés qu'à sec en utilisant un aspirateur.**

L'aspirateur utilisé doit être conçu pour aspirer des poussières minérales. Bosch propose des aspirateurs appropriés.

Coupes plongeantes (voir figure D)

Les marquages sur la plaque de base indiquent les bords de coupe sur la pièce pour la profondeur de coupe maximale.

- Posez la plaque de base (3) sur la surface de travail. Assurez-vous que le marquage arrière de la plaque de base coïncide avec le début de la ligne de coupe.
- Mettez en marche l'outil électroportatif et attendez que la lame de scie (14) ait atteint sa vitesse de fonctionnement.
- Plongez lentement la lame de scie (14) dans le matériau. En cas de plongée trop rapide, un rebond peut se produire. Déplacez l'outil électroportatif le long de la ligne de coupe. Ne tirez pas l'outil électroportatif vers l'arrière !
- Une fois que le bout de la ligne de coupe est atteint, dégagez l'outil électroportatif de la pièce et laissez-le en marche encore quelques secondes.

Sciage avec butée auxiliaire (voir figure E)

Pour travailler des pièces de dimensions importantes ou pour couper des bords droits, il est possible de monter une planche ou une barre comme butée auxiliaire sur la pièce à travailler et de guider la scie circulaire avec la plaque de base le long de la butée auxiliaire.

Marquages de coupe (voir figure E)

Fenêtre de visualisation du guide de coupe « CutControl » (7) rabattable vers l'avant permet un guidage précis de l'outil électroportatif le long de la ligne de coupe tracée sur la pièce.

Le marquage de coupe (19) matérialise la position de l'accessoire de travail pour les coupes perpendiculaires.

Pour une coupe précise, positionnez l'outil électroportatif sur la pièce comme représenté sur la figure. Le mieux est d'effectuer une coupe d'essai.

Entretien et Service après-vente

Nettoyage et entretien

- **Débranchez le câble d'alimentation de la prise avant d'effectuer des travaux quels qu'il soient sur l'outil électroportatif.**
- **Tenez toujours propres l'outil électroportatif ainsi que les fentes de ventilation afin d'obtenir un travail impeccable et sûr.**

Dans le cas où il s'avère nécessaire de remplacer le câble d'alimentation, confiez le remplacement à **Bosch** ou une station de Service Après-Vente agréée pour outillage **Bosch** afin de ne pas compromettre la sécurité.

Le capot de protection (6) doit toujours pouvoir bouger librement et pouvoir se fermer. Veillez pour cela à ce que le pourtour du capot de protection reste propre. Enlevez les poussières et les copeaux en soufflant avec de l'air comprimé ou à l'aide d'un pinceau.

Les lames de scie sans revêtement de protection peuvent être protégées des risques de corrosion en appliquant une fine couche d'huile non acide. Avant le sciage, enlevez l'huile pour ne pas encrasser le bois.

Les restes de résine ou de colle se trouvant sur la lame de scie entravent la qualité de coupe. En conséquence, nettoyez les lames de scie immédiatement après utilisation.

Une fois le travail terminé, démontez les dispositifs de serrage et nettoyez tous les éléments de serrage ainsi que le protecteur.

Stockez et traitez les accessoires avec précaution.

Service après-vente et conseil utilisateurs

Notre Service après-vente répond à vos questions concernant la réparation et l'entretien de votre produit et les pièces de rechange. Vous trouverez des vues éclatées et des informations sur les pièces de rechange sur le site :

www.bosch-pt.com

L'équipe de conseil utilisateurs Bosch se tient à votre disposition pour répondre à vos questions concernant nos produits et leurs accessoires.

Pour toute demande de renseignement ou toute commande de pièces de rechange, précisez impérativement la référence à 10 chiffres figurant sur l'étiquette signalétique du produit.

France

Réparer un outil Bosch n'a jamais été aussi simple, et ce, en moins de 5 jours, grâce à SAV DIRECT, notre formulaire de retour en ligne que vous trouverez sur notre site internet www.bosch-pt.fr à la rubrique Services. Vous y trouverez également notre boutique de pièces détachées en ligne où vous pouvez passer directement vos commandes.

Vous êtes un utilisateur, contactez : Le Service Clientèle Bosch Outillage Electroportatif
Tel. : 09 70 82 12 99 (Numéro non surtaxé au prix d'un appel local)
E-Mail : sav.outillage-electroportatif@fr.bosch.com

Vous êtes un revendeur, contactez :
Robert Bosch (France) S.A.S.
Service Après-Vente Electroportatif
126, rue de Stalingrad
93705 DRANCY Cédex
Tel. : (01) 43119006
E-Mail : sav-bosch.outillage@fr.bosch.com

Vous trouverez d'autres adresses du service après-vente sous :

www.bosch-pt.com/serviceaddresses

Élimination des déchets

Les outils électroportatifs, ainsi que leurs accessoires et emballages, doivent pouvoir suivre chacun une voie de recyclage appropriée.



Ne jetez pas les outils électroportatifs avec les ordures ménagères !

Seulement pour les pays de l'UE :

Conformément à la directive européenne 2012/19/UE relative aux déchets d'équipements électriques et électroniques et sa mise en vigueur conformément aux législations nationales, les outils électroportatifs dont on ne peut plus se servir doivent être isolés et suivre une voie de recyclage appropriée.

En cas de non-respect des consignes d'élimination, les déchets d'équipements électriques et électroniques peuvent avoir un impact négatif sur l'environnement et la santé des personnes du fait des substances dangereuses qu'ils contiennent.

Valable uniquement pour la France :

FR
Cet appareil et ses accessoires se recyclent

À DÉPOSER EN MAGASIN

OU

À DÉPOSER EN DÉCHÈTERIE

Points de collecte sur www.quefairedemesdechets.fr

Español**Indicaciones de seguridad****Indicaciones generales de seguridad para herramientas eléctricas**

⚠️ ADVERTENCIA Lea íntegramente las advertencias de peligro, las instrucciones, las ilustraciones y las especificaciones entregadas con esta herramienta eléctrica. En caso de no atenderse a las instrucciones siguientes, ello puede ocasionar una descarga eléctrica, un incendio y/o una lesión grave.

Guardar todas las advertencias de peligro e instrucciones para futuras consultas.

El término "herramienta eléctrica" empleado en las siguientes advertencias de peligro se refiere a herramientas eléctricas de conexión a la red (con cable de red) y a herramientas eléctricas accionadas por acumulador (sin cable de red).

Seguridad del puesto de trabajo

- ▶ **Mantenga el área de trabajo limpia y bien iluminada.** Las áreas desordenadas u oscuras pueden provocar accidentes.
- ▶ **No utilice herramientas eléctricas en un entorno con peligro de explosión, en el que se encuentren combustibles líquidos, gases o material en polvo.** Las herramientas eléctricas producen chispas que pueden llegar a inflamar los materiales en polvo o vapores.
- ▶ **Mantenga alejados a los niños y otras personas de su puesto de trabajo al emplear la herramienta eléctrica.** Una distracción le puede hacer perder el control sobre la herramienta eléctrica.

Seguridad eléctrica

- ▶ **El enchufe de la herramienta eléctrica debe corresponder a la toma de corriente utilizada. No es admisible modificar el enchufe en forma alguna. No emplear adaptadores en herramientas eléctricas dotadas con una toma de tierra.** Los enchufes sin modificar adecuados a las respectivas tomas de corriente reducen el riesgo de una descarga eléctrica.
- ▶ **Evite que su cuerpo toque partes conectadas a tierra como tuberías, radiadores, cocinas y refrigeradores.** El riesgo a quedar expuesto a una sacudida eléctrica es mayor si su cuerpo tiene contacto con tierra.
- ▶ **No exponga la herramienta eléctrica a la lluvia o a condiciones húmedas.** Existe el peligro de recibir una descarga eléctrica si penetran ciertos líquidos en la herramienta eléctrica.
- ▶ **No abuse del cable de red. No utilice el cable de red para transportar o colgar la herramienta eléctrica, ni tire de él para sacar el enchufe de la toma de corriente. Mantenga el cable de red alejado del calor, aceite, esquinas cortantes o piezas móviles.** Los cables de red

dañados o enredados pueden provocar una descarga eléctrica.

- ▶ **Al trabajar con la herramienta eléctrica a la intemperie utilice solamente cables de prolongación apropiados para su uso al aire libre.** La utilización de un cable de prolongación adecuado para su uso en exteriores reduce el riesgo de una descarga eléctrica.
- ▶ **Si fuese imprescindible utilizar la herramienta eléctrica en un entorno húmedo, es necesario conectarla a través de un dispositivo de corriente residual (RCD) de seguridad (fusible diferencial).** La aplicación de un fusible diferencial reduce el riesgo a exponerse a una descarga eléctrica.

Seguridad de personas

- ▶ **Esté atento a lo que hace y emplee sentido común cuando utilice una herramienta eléctrica. No utilice la herramienta eléctrica si estuviese cansado, ni tampoco después de haber consumido drogas, alcohol o medicamentos.** El no estar atento durante el uso de la herramienta eléctrica puede provocarle serias lesiones.
- ▶ **Utilice un equipo de protección personal. Utilice siempre una protección para los ojos.** El riesgo a lesionarse se reduce considerablemente si se utiliza un equipo de protección adecuado como una mascarilla antipolvo, zapatos de seguridad con suela antideslizante, casco, o protectores auditivos.
- ▶ **Evite una puesta en marcha involuntaria. Asegurarse de que la herramienta eléctrica esté desconectada antes de conectarla a la toma de corriente y/o al montar el acumulador, al recogerla y al transportarla.** Si transporta la herramienta eléctrica sujetándola por el interruptor de conexión/desconexión, o si alimenta la herramienta eléctrica estando ésta conectada, ello puede dar lugar a un accidente.
- ▶ **Retire las herramientas de ajuste o llaves fijas antes de conectar la herramienta eléctrica.** Una herramienta de ajuste o llave fija colocada en una pieza rotante puede producir lesiones al poner a funcionar la herramienta eléctrica.
- ▶ **Evite posturas arriesgadas. Trabaje sobre una base firme y mantenga el equilibrio en todo momento.** Ello le permitirá controlar mejor la herramienta eléctrica en caso de presentarse una situación inesperada.
- ▶ **Lleve puesta una vestimenta de trabajo adecuada. No utilice vestimenta amplia ni joyas. Mantenga su pelo y vestimenta alejados de las piezas móviles.** La vestimenta suelta, el pelo largo y las joyas se pueden enganchar con las piezas en movimiento.
- ▶ **Si se proporcionan dispositivos para la conexión de las instalaciones de extracción y recogida de polvo, asegúrese que éstos estén conectados y que sean utilizados correctamente.** El empleo de estos equipos reduce los riesgos derivados del polvo.
- ▶ **No permita que la familiaridad ganada por el uso frecuente de herramientas eléctricas lo deje caer en la complacencia e ignorar las normas de seguridad de**

herramientas. Una acción negligente puede causar lesiones graves en una fracción de segundo.

Uso y trato cuidadoso de herramientas eléctricas


- ▶ **No sobrecargue la herramienta eléctrica. Utilice la herramienta eléctrica adecuada para su aplicación.** Con la herramienta eléctrica adecuada podrá trabajar mejor y más seguro dentro del margen de potencia indicado.
- ▶ **No utilice la herramienta eléctrica si el interruptor está defectuoso.** Las herramientas eléctricas que no se puedan conectar o desconectar son peligrosas y deben hacerse reparar.
- ▶ **Saque el enchufe de la red y/o retire el acumulador desmontable de la herramienta eléctrica, antes de realizar un ajuste, cambiar de accesorio o al guardar la herramienta eléctrica.** Esta medida preventiva reduce el riesgo a conectar accidentalmente la herramienta eléctrica.
- ▶ **Guarde las herramientas eléctricas fuera del alcance de los niños. No permita la utilización de la herramienta eléctrica a aquellas personas que no estén familiarizadas con su uso o que no hayan leído estas instrucciones.** Las herramientas eléctricas utilizadas por personas inexpertas son peligrosas.
- ▶ **Cuide las herramientas eléctricas y los accesorios. Controle la alineación de las piezas móviles, rotura de piezas y cualquier otra condición que pudiera afectar el funcionamiento de la herramienta eléctrica.** En caso de daño, la herramienta eléctrica debe repararse antes de su uso. Muchos de los accidentes se deben a herramientas eléctricas con un mantenimiento deficiente.
- ▶ **Mantenga los útiles limpios y afilados.** Los útiles mantenidos correctamente se dejan guiar y controlar mejor.
- ▶ **Utilice la herramienta eléctrica, los accesorios, los útiles, etc. de acuerdo a estas instrucciones, considerando en ello las condiciones de trabajo y la tarea a realizar.** El uso de herramientas eléctricas para trabajos diferentes de aquellos para los que han sido concebidas puede resultar peligroso.
- ▶ **Mantenga las empuñaduras y las superficies de las empuñaduras secas, limpias y libres de aceite y grasa.** Las empuñaduras y las superficies de las empuñaduras resbaladizas no permiten un manejo y control seguro de la herramienta eléctrica en situaciones imprevistas.

Servicio

- ▶ **Únicamente deje reparar su herramienta eléctrica por un experto cualificado, empleando exclusivamente piezas de repuesto originales.** Solamente así se mantiene la seguridad de la herramienta eléctrica.

Indicaciones de seguridad para sierras circulares

Procedimientos de corte

- ▶  **PELIGRO: Mantenga las manos alejadas del área de corte y de la hoja.** Si las dos manos están sujetando la sierra, no pueden sufrir cortes con la hoja.

- ▶ **No meta la mano por debajo de la pieza de trabajo.** La protección no le puede proteger de la hoja por debajo de la pieza de trabajo.
- ▶ **Ajuste la profundidad de corte al grosor de la pieza de trabajo.** Por debajo de la pieza de trabajo debe sobresalir menos de la superficie completa de los dientes de la hoja.
- ▶ **Nunca sostenga la pieza de trabajo en sus manos o sobre sus piernas durante el corte. Fije la pieza de trabajo a una plataforma estable.** Es importante tener un apoyo adecuado durante el trabajo para minimizar la exposición del cuerpo, atascos de la hoja o la pérdida del control.
- ▶ **Sujete la herramienta eléctrica por las superficies de agarre aislantes al realizar trabajos en los que el útil de corte pueda llegar a tocar conductores eléctricos ocultos o su propio cable.** El contacto con conductores "bajo tensión" puede hacer que las partes metálicas expuestas queden "bajo tensión" y le provoquen una descarga eléctrica.
- ▶ **Al ranurar, utilice siempre una protección para ranurar o una guía de borde recto.** Esto mejora la precisión del corte y reduce la posibilidad de que la hoja se atasque.
- ▶ **Utilice siempre hojas con agujeros de eje del tamaño y la forma correctos (de diamante/redondas).** Las hojas que no coincidan con el mecanismo de montaje de la sierra se descentrarán y provocarán una pérdida del control.
- ▶ **Nunca utilice arandelas o pernos dañados o incorrectos.** Las arandelas y los pernos de la hoja fueron diseñados especialmente para su sierra, para el funcionamiento óptimo y la seguridad del funcionamiento.

Causas del contragolpe y advertencias al respecto

- el contragolpe es una reacción repentina a una hoja de sierra apretada, atascada o desalineada, causando que una sierra incontrolada se levante y salga de la pieza de trabajo hacia el operador;

- cuando la hoja se aprieta o atasca firmemente por el cierre del corte, la hoja se detiene y la reacción del motor conduce la unidad rápidamente hacia atrás al operador;

- si la hoja se tuerce o desalinea en el corte, los dientes de la parte posterior de la hoja pueden cavar en la superficie superior de la madera causando que la hoja salga del corte y salte de regreso hacia el operador.

El retroceso es ocasionado por la mala aplicación y/o el incorrecto manejo o condiciones de la sierra. Es posible evitarlo ateniéndose a las medidas preventivas que a continuación se detallan.

- ▶ **Sujete la sierra firmemente y mantenga los brazos en una posición propicia para resistir las fuerzas de reacción. Colóquese con el cuerpo a uno u otro lado de la hoja, pero no en línea con la misma.** El retroceso podría hacer que la hoja saltase hacia atrás, pero el usuario puede controlar las fuerzas de retroceso si se toman las precauciones adecuadas.
- ▶ **Si la hoja se atasca o si se interrumpe el corte por cualquier razón, suelte el gatillo y mantenga la sierra quiet**

ta en el material hasta que se detenga completamente la hoja. No intente nunca sacar la sierra de la pieza de trabajo o tirar de la sierra hacia atrás con la hoja aún en marcha; de lo contrario, puede tener lugar un contragolpe. Determine la causa del atascamiento de la hoja y tome medidas correctivas.

- ▶ **Al reanudar el trabajo con la sierra en la pieza de trabajo, centre la hoja de la sierra en el corte de forma que los dientes de la sierra no queden clavados en el material.** Si se encasquilla la hoja, al volver a arrancar la sierra podría salirse de la pieza de trabajo o retroceder bruscamente.
- ▶ **En caso de utilizar paneles grandes, utilice apoyos para minimizar el riesgo de que la hoja se atasque y retroceda.** Los paneles grandes tienden a curvarse por su propio peso. El panel deberá apoyarse por ambos lados desde abajo tanto cerca de la línea de corte como cerca del borde del panel.
- ▶ **No utilice hojas de sierra sin filo o dañadas.** Hojas de sierra sin filo o mal colocadas producen un corte estrecho que causa una fricción excesiva, el apriete de la hoja y el retroceso.
- ▶ **Las palancas de bloqueo del ajuste de la profundidad y del bisel de la hoja deben estar aseguradas y firmes antes de hacer el corte.** Si el ajuste de la hoja se desplaza al cortar, puede hacer que esta se atasque y retroceda.
- ▶ **Tenga mucho cuidado al serrar en paredes existentes u otras zonas no visibles.** La hoja de sierra sobresaliente puede cortar objetos que pueden causar un contragolpe.

Función de la protección

- ▶ **Compruebe que la protección esté bien cerrada antes de cada uso. No ponga en marcha la sierra si la protección no se mueve libremente y encierra la hoja de inmediato. Nunca embride ni fije la protección de modo que la hoja quede al descubierto.** Si la sierra se cae accidentalmente, puede que la protección se doble. Verifique que la protección se mueva libremente y que no toque la hoja ni ninguna otra pieza en todos los ángulos y profundidades de corte.
- ▶ **Compruebe el funcionamiento y el estado del resorte de retorno de la protección. Si la protección y el resorte no funcionan correctamente, se deben reparar antes del uso.** La protección puede funcionar con lentitud debido a piezas dañadas, depósitos gomosos o una acumulación de escombros.
- ▶ **Asegúrese de que la placa base de la sierra no se mueva al realizar un "corte por inmersión".** Una hoja que se desplaza hacia los lados puede causar un atasco y probablemente un contragolpe.
- ▶ **Siempre observe que la protección cubra la hoja antes de colocarla en un banco o piso.** Una hoja desprotegida puede causar que la sierra se mueva hacia atrás, cortando lo que esté en su camino. Debe saber el tiempo que tarda la hoja en pararse después de soltar el interruptor.

Advertencias de seguridad para máquinas tronadoras

- ▶ **Fije el dispositivo de protección suministrado con el útil en forma segura en la herramienta eléctrica y ajústelo de modo que se obtenga una máxima seguridad, así que la menor parte del disco quede expuesta hacia el operador. Manténgase, junto con las personas que se encuentran en las inmediaciones, fuera del plano del disco giratorio.** El dispositivo de protección ayuda a proteger al operador ante los fragmentos de un disco roto y el contacto accidental con el disco.
- ▶ **Use únicamente discos tronadores reforzados soldados o diamantados para su herramienta eléctrica.** El mero hecho de que un accesorio sea acoplable a su herramienta eléctrica no implica que su utilización resulte segura.
- ▶ **Las revoluciones admisibles del accesorio deberán ser como mínimo iguales a las revoluciones máximas indicadas en la herramienta eléctrica.** Aquellos accesorios que giren a unas revoluciones mayores a las admisibles pueden llegar a romperse y salir desprendidos.
- ▶ **Los discos sólo se deben usar para las aplicaciones recomendadas. Ejemplo: No trate nunca de amolar con la superficie lateral de un disco tronador.** Los discos tronadores están destinados para el amolado periférico. La actuación de fuerzas laterales sobre estos discos pueden romperlos.
- ▶ **Utilice siempre bridas para discos en buen estado, con el diámetro correcto para el disco seleccionado.** Las bridas de discos adecuadas apoyan el disco, reduciendo así la posibilidad de una rotura del mismo.
- ▶ **No utilice discos reforzados desgastados de herramientas eléctricas más grandes.** Los discos destinados para las herramientas eléctricas más grandes no son adecuados para las velocidades más elevadas de las herramientas más pequeñas y pueden romperse.
- ▶ **El diámetro exterior y el espesor del accesorio deberán corresponder a las medidas indicadas para su herramienta eléctrica.** Los accesorios de dimensiones incorrectas no pueden protegerse ni controlarse adecuadamente.
- ▶ **El tamaño del árbol de los discos y las bridas debe ajustarse de forma adecuada al husillo de la herramienta eléctrica.** Los discos y las bridas con orificios de árbol que no se pueden fijar correctamente en el alojamiento de la herramienta eléctrica, giran irregularmente, vibran demasiado y pueden provocar una pérdida del control.
- ▶ **No use discos deteriorados. Antes de cada uso, compruebe si en los discos hay astillas y grietas. En el caso de una caída de la herramienta eléctrica o del disco, revise si hay daños o instale un disco en buen estado. Una vez que haya revisado e instalado el disco, manténgase, junto con las personas que se encuentren en las inmediaciones, fuera del plano del disco giratorio y deje funcionar la herramienta durante un minuto a la máxima velocidad sin carga.** La mayoría de las veces, los discos deteriorados se rompen durante este tiempo de prueba.
- ▶ **Utilice un equipo de protección personal. Dependiendo del trabajo a realizar, use una careta, una protección para los ojos o unas gafas de seguridad. Si procede, emplee una mascarilla antipolvo, protectores auditivos, guantes de protección o un delantal de taller adecuado para protegerle de los pequeños fragmentos que pudieran salir proyectados al desprenderse del útil o de la pieza de trabajo.** La protección para los ojos deberá ser indicada para protegerle de los fragmentos que pudieran salir desprendidos al realizar los diferentes trabajos. La mascarilla antipolvo o respiratoria deberá ser apta para filtrar las partículas producidas al trabajar. La exposición prolongada al ruido de alta intensidad puede provocar sordera.
- ▶ **Cuide que las personas en las inmediaciones se mantengan a suficiente distancia de la zona de trabajo. Toda persona que acceda a la zona de trabajo deberá utilizar un equipo de protección personal.** Podrían salir proyectados fragmentos de la pieza de trabajo o de un disco roto y causar lesiones, incluso fuera del área de trabajo inmediata.
- ▶ **Sujete la herramienta eléctrica solamente por las superficies de agarre aisladas al realizar trabajos en los que el accesorio de corte pueda llegar a tocar conductores eléctricos ocultos o su propio cable.** En el caso del contacto del accesorio de corte con conductores "bajo tensión", las partes metálicas expuestas de la herramienta eléctrica pueden quedar "bajo tensión" y dar al operador una descarga eléctrica.
- ▶ **Mantenga el cable alejado del accesorio en funcionamiento.** Si pierde el control, el cable se podría cortar o atascar y así tirar de su mano o brazo hacia el disco en funcionamiento.
- ▶ **Jamás deposite la herramienta eléctrica antes de que el accesorio se haya detenido por completo.** El disco en funcionamiento puede llegar a tocar la superficie de apoyo y hacerle perder el control sobre la herramienta eléctrica.
- ▶ **No deje en funcionamiento la herramienta eléctrica mientras la transporta.** El accesorio en funcionamiento podría lesionarle al engancharse accidentalmente con su vestimenta, tirándolo hacia su cuerpo.
- ▶ **Limpie periódicamente las rejillas de refrigeración de su herramienta.** El ventilador del motor aspira polvo hacia el interior de la carcasa y una acumulación excesiva de polvo metálico puede provocar una descarga eléctrica.
- ▶ **No utilice la herramienta eléctrica cerca de materiales inflamables.** Las chispas producidas al trabajar pueden llegar a incendiar estos materiales.
- ▶ **No emplee accesorios que requieran ser refrigerados con líquidos.** La utilización de agua u otros refrigerantes puede comportar una descarga eléctrica.

Retroceso y advertencias al respecto

El retroceso es una reacción brusca que se produce al atascarse o engancharse un disco que está girando. Al atascarse o engancharse el disco giratorio, éste es frenado bruscamente. Ello puede hacerle perder el control sobre la herramienta eléctrica y hacer que ésta salga impulsada en dirección opuesta al sentido de giro que tenía el disco.

En el caso, p. ej., de que un disco abrasivo se atasque o bloquee en la pieza de trabajo, puede suceder que el canto del disco que penetra en el material se enganche, provocando la salida o la expulsión del disco. Según el sentido de giro y la posición del disco en el momento de bloquearse, puede que éste salte hacia el usuario o en sentido opuesto al mismo. En estos casos puede suceder que el disco incluso llegue a romperse.

El retroceso es ocasionado por la mala aplicación y/o el incorrecto manejo o las condiciones de la herramienta eléctrica. Es posible evitarlo ateniéndose a las medidas preventivas que a continuación se detallan.

- ▶ **Sujete con firmeza la herramienta eléctrica y mantenga su cuerpo y brazos en una posición propicia para resistir las fuerzas de retroceso. En caso que se suministre, use siempre la empuñadura adicional para obtener un máximo control sobre el retroceso o la reacción del par durante el arranque.** El usuario puede controlar las fuerzas de retroceso si toma unas medidas preventivas oportunas.
- ▶ **Nunca coloque su mano cerca del accesorio en funcionamiento.** El accesorio puede retroceder sobre su mano.
- ▶ **No coloque el cuerpo en la zona delante del disco giratorio durante la rotación.** El retroceso impulsa el útil en sentido opuesto al movimiento rotatorio del disco en el punto de atascamiento.
- ▶ **Tenga especial precaución al trabajar esquinas, cantos afilados, etc. Evite que el accesorio rebote o que se atasque.** En las esquinas, en los cantos afilados o al rebotar, el accesorio en funcionamiento tiende a atascarse. Ello puede hacerle perder el control o causar un retroceso.
- ▶ **No utilice cadenas de sierra, hojas para tallar madera, discos diamantados segmentados con un espacio periférico superior a 10 mm u hojas de sierras dentadas.** Tales útiles originan frecuentemente un retroceso o la pérdida del control sobre la herramienta eléctrica.
- ▶ **No "bloquee" el disco o ejerza una presión de aplicación excesiva. No intente realizar cortes demasiado profundos.** Al solicitar en exceso el disco, éste es más propenso a ladearse o bloquearse en el corte, lo que puede provocar un retroceso brusco del mismo o su rotura.
- ▶ **Si el disco se atasca o si se interrumpe el corte por cualquier razón, desconecte la herramienta eléctrica y manténgala en reposo, hasta que se detenga completamente el disco. No intente nunca sacar el disco del corte cuando aún esté en marcha; en caso contrario, podría producirse un retroceso.** Determine y elimine la causa del atascamiento del disco.
- ▶ **No intente proseguir el corte con el disco insertado en la pieza de trabajo. Espere a que el disco tronizador haya alcanzado las revoluciones máximas y prosiga entonces el corte con cautela.** El disco podría atascarse, salirse de la ranura de corte o retroceder bruscamente si se reanuda la herramienta eléctrica en la pieza de trabajo.
- ▶ **Apoye las planchas u otras piezas de trabajo grandes para minimizar el riesgo de bloqueo o retroceso del disco.** Las piezas de trabajo grandes tienden a curvarse por su propio peso. La pieza de trabajo deberá apoyarse desde abajo tanto cerca de la línea de corte como en los bordes a ambos lados del disco.
- ▶ **Proceda con especial cautela al realizar "recortes por inmersión" en paredes existentes u otras zonas ocultas.** El disco sobresaliente puede ser rechazado al tocar tuberías de gas o agua, conductores eléctricos u otros objetos.

Indicaciones de seguridad adicionales

Use unas gafas de protección.



- ▶ **Asegure la pieza de trabajo.** Una pieza de trabajo fijada con unos dispositivos de sujeción, o en un tornillo de banco, se mantiene sujeta de forma mucho más segura que con la mano.
- ▶ **Utilice unos aparatos de exploración adecuados para detectar conductores o tuberías ocultas, o consulte a sus compañías abastecedoras.** El contacto con conductores eléctricos puede provocar un incendio o una electrocución. Al dañar una tubería de gas puede producirse una explosión. La perforación de una tubería de agua puede redundar en daños materiales o provocar una electrocución.
- ▶ **No toque el disco tronizador tras el trabajo, antes de que se haya enfriado.** El disco tronizador puede ponerse muy caliente al trabajar.
- ▶ **Durante el trabajo, sostenga firmemente la herramienta eléctrica con ambas manos y cuide una posición segura.** Utilizando ambas manos la herramienta eléctrica es guiada de forma más segura.
- ▶ **Utilice una aspiración de polvo para trabajar la gravilla. La aspiradora debe tener la autorización para aspirar polvo de gravilla.** La utilización de estos equipos reduce los riesgos derivados del polvo.
- ▶ **No acerque sus manos a la expulsión de la viruta.** Usted puede sufrir lesiones en las partes rotatorias.
- ▶ **No trabaje por encima de la cabeza con la sierra.** Así, no tiene suficiente control sobre la herramienta eléctrica.
- ▶ **No opere la herramienta eléctrica de forma estacionaria.** No está diseñada para funcionar con una mesa de sierra.
- ▶ **No use hojas de sierra de acero HSS.** Las hojas de sierra de este tipo pueden romperse fácilmente.

- ▶ **No mecanice con la sierra metales ferrosos.** Las virutas calientes pueden encender los polvos aspirados.
- ▶ **Espere a que se haya detenido la herramienta eléctrica antes de depositarla.** El útil puede engancharse y hacerle perder el control sobre la herramienta eléctrica.

Descripción del producto y servicio



Lea íntegramente estas indicaciones de seguridad e instrucciones. Las faltas de observación de las indicaciones de seguridad y de las instrucciones pueden causar descargas eléctricas, incendios y/o lesiones graves.

Por favor, observe las ilustraciones en la parte inicial de las instrucciones de servicio.

Utilización reglamentaria

Con una base firme, la herramienta está determinada para efectuar cortes longitudinales y transversales con un trazado de corte recto en madera. Con las correspondientes hojas de sierra se pueden aserrar también metales no férricos de paredes delgadas o plásticos, p. ej. perfiles. Con los correspondientes discos de tronzar diamantados se pueden tronzar azulejos, sin la utilización de agua.

El mecanizado de metales férricos no es admisible.

Componentes principales

La numeración de los componentes representados se refiere a la imagen de la herramienta eléctrica en la página ilustrada.

- (1) Bloqueo de conexión para interruptor de conexión/desconexión
- (2) Interruptor de conexión/desconexión
- (3) Placa base
- (4) Palanca de desbloqueo de la placa base
- (5) Corredera para preselección de la profundidad de corte
- (6) Cubierta protectora
- (7) Mirilla de observación para línea de corte "CutControl"
- (8) Tornillo para ajuste de la profundidad de corte
- (9) Adaptador para aspiración de polvo
- (10) Zona de agarre adicional (aislada)
- (11) Empuñadura (zona de agarre aislada)
- (12) Botón de bloqueo del husillo
- (13) Brida de apoyo
- (14) Hoja de sierra
- (15) Tornillo de sujeción con brida de apriete
- (16) Llave macho hexagonal
- (17) Manguera de aspiración ^{a)}
- (18) Pareja de tornillos de apriete ^{a)}
- (19) Marca de posición para 0°
- (20) Expulsor de virutas

(21) Disco de tronzar diamantado ^{a)}

- a) **Los accesorios descritos e ilustrados no corresponden al material que se adjunta de serie. La gama completa de accesorios opcionales se detalla en nuestro programa de accesorios.**

Datos técnicos

Sierra circular portátil	PKS 16 Multi	
Número de artículo		3 603 CB3 0..
Potencia absorbida nominal	W	400
Número de revoluciones en vacío	min ⁻¹	6400
Dimensiones de placa base	mm	68 x 233
máx. profundidad de corte	mm	16
máx. diámetro del disco de sierra	mm	65
mín. diámetro del disco de sierra	mm	65
máx. grosor del diente/triscado	mm	2,0
mín. grosor del diente/triscado	mm	0,8
máx. Ø del disco de tronzar diamantado	mm	65
Trabajos con un disco de tronzar diamantado		
– mín. espesor de disco tronizador	mm	0,6
– máx. espesor de disco tronizador	mm	1,2
máx. grosor del disco base	mm	1,2
Diámetro del orificio	mm	15
Peso según EPTA-Procedure 01:2014	kg	1,9
Clase de protección		□ / II

Las indicaciones son válidas para una tensión nominal [U] de 230 V. Estas indicaciones pueden variar con tensiones divergentes y en ejecuciones específicas del país.

Información sobre ruidos y vibraciones

Valores de emisión de ruidos determinados según **EN 62841-2-5**.

El nivel de ruidos valorado con A de la herramienta eléctrica asciende típicamente a: nivel de presión acústica **86 dB(A)**; nivel de potencia acústica **94 dB(A)**. Inseguridad K = **5 dB**.

¡Usar protectores auditivos!

Valores totales de vibraciones a_h (suma de vectores de tres direcciones) e inseguridad K determinados según

EN 62841-2-5:

Serrado de madera: $a_h = 2,5 \text{ m/s}^2$, K = **1,5** m/s^2

Aserrado de metal: $a_h = 2,5 \text{ m/s}^2$, K = **1,5** m/s^2

Valores de emisión de ruidos determinados según **EN 60745-2-22**.

El nivel de ruidos valorado con A de la herramienta eléctrica asciende típicamente a: nivel de presión acústica **97 dB(A)**; nivel de potencia acústica **108 dB(A)**. Inseguridad K = **3 dB**.

¡Útilice protección auditiva!

Valores totales de vibraciones a_h (suma de vectores de tres direcciones) e inseguridad K determinados según **EN 60745-2-22**:

Tronzado de baldosas: $a_h = 2,5 \text{ m/s}^2$, $K = 1,5 \text{ m/s}^2$

El nivel de vibraciones y el valor de emisiones de ruidos indicados en estas instrucciones han sido determinados según un procedimiento de medición normalizado y pueden servir como base de comparación con otras herramientas eléctricas. También son adecuados para estimar provisionalmente la emisión de vibraciones y ruidos.

El nivel de vibraciones y el valor de emisiones de ruidos indicados han sido determinados para las aplicaciones principales de la herramienta eléctrica. Por ello, el nivel de vibraciones y el valor de emisiones de ruidos pueden ser diferentes si la herramienta eléctrica se utiliza para otras aplicaciones, con útiles diferentes, o si el mantenimiento de la misma fuese deficiente. Ello puede suponer un aumento drástico de la emisión de vibraciones y de ruidos durante el tiempo total de trabajo.

Para determinar con exactitud las emisiones de vibraciones y de ruidos, es necesario considerar también aquellos tiempos en los que el aparato esté desconectado, o bien, esté en funcionamiento, pero sin ser utilizado realmente. Ello puede suponer una disminución drástica de las emisiones de vibraciones y de ruidos durante el tiempo total de trabajo.

Fije unas medidas de seguridad adicionales para proteger al usuario de los efectos por vibraciones, como por ejemplo: Mantenimiento de la herramienta eléctrica y de los útiles, conservar calientes las manos, organización de las secuencias de trabajo.

Montaje

- ▶ **Solamente use hojas de sierra cuyas revoluciones máximas admisibles sean superiores a las revoluciones en vacío de la herramienta eléctrica.**

Montaje y cambio de la hoja de sierra

- ▶ **Antes de cualquier manipulación en la herramienta eléctrica, sacar el enchufe de red de la toma de corriente.**
- ▶ **Al montar la hoja de sierra utilice unos guantes de protección.** Podría accidentarse en caso de tocar la hoja de sierra.
- ▶ **Jamás utilice discos amoladores como útil.**
- ▶ **Abra y cierre la placa base (3) con cuidado, para evitar lesiones y daños materiales.**
- ▶ **Únicamente use hojas de sierra con los datos característicos indicados en estas instrucciones de servicio y en la herramienta eléctrica que hayan sido ensayadas y estén marcadas conforme a EN 847-1.**

Selección de la hoja de sierra

Una vista de conjunto de hojas de sierra recomendadas se encuentra al final de estas instrucciones.

Seleccione la hoja de sierra según el material a cortar, para evitar el sobrecalentamiento de los dientes de sierra durante el corte.

Desmontaje de la hoja de sierra (vea la figura A)

- Mantenga una distancia suficiente entre la herramienta eléctrica y la pieza de trabajo para evitar daños.
- Sostenga firmemente la herramienta eléctrica por la empuñadura **(11)**.
- Presione hacia abajo la palanca de desenclavamiento **(4)** de la placa base **(3)**. La placa base se abre.
- Presione el botón de bloqueo del husillo **(12)** y manténgala presionada.
- ▶ **Accione la tecla de bloqueo del husillo (12) solamente con el husillo de la sierra parado.** En caso contrario podría dañarse la herramienta eléctrica.
- Con la llave macho hexagonal **(16)**, desenrosque el tornillo de sujeción con brida de apriete **(15)** en el sentido de giro **⌚**.
- Quite la hoja de sierra **(14)** y la brida de apoyo **(13)** del husillo de la sierra.

Montaje de la hoja de sierra (vea la figura A)

- Mantenga una distancia suficiente entre la herramienta eléctrica y la pieza de trabajo para evitar daños.
- Sostenga firmemente la herramienta eléctrica por la empuñadura **(11)**.
- Presione hacia abajo la palanca de desenclavamiento **(4)** de la placa base **(3)**. La placa base se abre.
- Limpie la hoja de sierra **(14)** y todas las demás piezas de sujeción que se vayan a montar.
- Coloque la brida de apoyo **(13)**.
- Coloque la hoja de sierra **(14)** sobre la brida de apoyo **(13)**. La dirección de corte de los dientes (dirección de la flecha sobre la hoja de sierra) y la flecha de sentido de giro en la sierra deben coincidir.
- Presione el botón de bloqueo del husillo **(12)** y manténgala presionada.
- Con la llave macho hexagonal **(16)**, enrosque el tornillo de sujeción con brida de apriete **(15)** en el sentido de giro **⌚**. El par de apriete debe ascender a 6–9 Nm, lo que corresponde a apretado a mano más $\frac{1}{4}$ de vuelta.
- Abata hacia atrás la placa base **(3)**. Ésta encastra de forma audible.

Colocar/cambiar el disco de tronzar diamantado (para aplicaciones de cortes abrasivos, p. ej. cortar baldosas)

- ▶ **Antes de cualquier manipulación en la herramienta eléctrica, sacar el enchufe de red de la toma de corriente.**
- ▶ **Al montar o sustituir discos de tronzar diamantados se recomienda emplear guantes de protección.**

- ▶ **Los discos de tronzar diamantados pueden ponerse muy calientes al trabajar; espere a que se enfríen antes de tocarlos.**
- ▶ **Solamente utilice discos de tronzar diamantados. No utilice discos de tronzar segmentados y tampoco discos de tronzar ligados reforzados.**
- ▶ **Abra y cierre la placa base (3) con cuidado, para evitar lesiones y daños materiales.**

Seleccionar el disco de tronzar diamantado

Una vista de conjunto de discos de tronzar diamantados recomendados se encuentra al final de estas instrucciones.

Desmontaje del disco de tronzar diamantado (ver figura A)

- Mantenga una distancia suficiente entre la herramienta eléctrica y la pieza de trabajo para evitar daños.
- Sostenga firmemente la herramienta eléctrica por la empuñadura (11).
- Presione hacia abajo la palanca de desenclavamiento (4) de la placa base (3). La placa base se abre.
- Presione el botón de bloqueo del husillo (12) y manténgala presionada.
- ▶ **Accione la tecla de bloqueo del husillo (12) solamente con el husillo de la sierra parado.** En caso contrario podría dañarse la herramienta eléctrica.
- Con la llave macho hexagonal (16), desenrosque el tornillo de sujeción con brida de apriete (15) en el sentido de giro ①.
- Desmonte del husillo el disco de tronzar diamantado (21) y la brida de apoyo (13).

Montaje del disco de tronzar diamantado (ver figura A)

- Mantenga una distancia suficiente entre la herramienta eléctrica y la pieza de trabajo para evitar daños.
- Sostenga firmemente la herramienta eléctrica por la empuñadura (11).
- Presione hacia abajo la palanca de desenclavamiento (4) de la placa base (3). La placa base se abre.
- Limpie el disco de tronzar diamantado (21) y todas las piezas de sujeción a montar.
- Coloque la brida de apoyo (13).
- Coloque el disco de tronzar diamantado (21) sobre la brida de apoyo (13). La flecha de sentido de giro en el disco de tronzar diamantado y la flecha de sentido de giro en la herramienta eléctrica deben coincidir.
- Presione el botón de bloqueo del husillo (12) y manténgala presionada.
- Con la llave macho hexagonal (16), enrosque el tornillo de sujeción con brida de apriete (15) en el sentido de giro ②. El par de apriete debe ascender a 6–9 Nm, lo que corresponde a apretado a mano más ¼ de vuelta.
- Abata hacia atrás la placa base (3). Ésta encastra de forma audible.

Aspiración de polvo y virutas

El polvo de ciertos materiales como, pinturas que contengan plomo, ciertos tipos de madera y algunos minerales y metales, puede ser nocivo para la salud. El contacto y la inspiración de estos polvos pueden provocar en el usuario o en las personas circundantes reacciones alérgicas y/o enfermedades respiratorias.

Ciertos polvos como los de roble, encina y haya son considerados como cancerígenos, especialmente en combinación con los aditivos para el tratamiento de la madera (cromatos, conservantes de la madera). Los materiales que contengan amianto solamente deberán ser procesados por especialistas.

- A ser posible utilice un equipo para aspiración de polvo apropiado para el material a trabajar.
- Observe que esté bien ventilado el puesto de trabajo.
- Se recomienda una mascarilla protectora con un filtro de la clase P2.

Observe las prescripciones vigentes en su país sobre los materiales a trabajar.

- ▶ **Evite acumulaciones de polvo en el puesto de trabajo.** Los materiales en polvo se pueden inflamar fácilmente.

Aspiración externa (vea la figura E)

Inserte el adaptador de aspiración (9) en el expulsor de virutas (20) y gire el adaptador de aspiración (9) en dirección de la flecha, hasta que encastre perceptiblemente.

Inserte una manguera de aspiración (17) (accesorio) en el adaptador de aspiración (9). Conecte la manguera de aspiración (17) a un aspirador (accesorio). Encontrará un resumen de las conexiones a distintas aspiradoras al final de estas instrucciones.

La herramienta eléctrica se puede conectar directamente a la caja de enchufe de un aspirador universal Bosch con dispositivo de arranque remoto. Este se conecta automáticamente al arrancar la herramienta eléctrica.

El aspirador debe ser adecuado para el material con el que se va a trabajar.

Para aspirar polvo especialmente nocivo para la salud, cancerígeno, o polvo seco utilice un aspirador especial.

Operación

- ▶ **Antes de cualquier manipulación en la herramienta eléctrica, sacar el enchufe de red de la toma de corriente.**

Modos de operación

Ajuste de la profundidad de corte (vea la figura B)

- ▶ **Adapte la profundidad de corte al espesor de la pieza de trabajo.** La hoja de sierra no deberá sobresalir más de un diente de la pieza de trabajo.

Suelte el tornillo para ajuste de la profundidad de corte (8) en el sentido de giro ①.

Mediante la corredera (5), ajuste la profundidad de corte deseada (grosor de material + altura de diente del útil) en la escala de profundidad de corte ②.

Apriete el tornillo para ajuste de la profundidad de corte (8) en el sentido de giro ⑨.

Puesta en marcha

► **¡Observe la tensión de alimentación! La tensión de la fuente de corriente deberá coincidir con las indicaciones en la placa de características de la herramienta eléctrica. Las herramientas eléctricas marcadas con 230 V pueden funcionar también a 220 V.**

Conexión/desconexión (ver figura C)

Para la **puesta en servicio** de la herramienta eléctrica, accione primero el bloqueo de conexión (1) y presione **luego** el interruptor de conexión/desconexión (2) y manténgalo oprimido.

Accionando el bloqueo de conexión (1) se desbloquea simultáneamente el dispositivo de inmersión y así se puede apretar hacia abajo la herramienta eléctrica. En virtud a ello, el útil se sumerge en la pieza de trabajo. Al elevar, la herramienta eléctrica retorna elásticamente de nuevo a la posición inicial y se bloquea de nuevo el dispositivo de inmersión.

Para **desconectar** la herramienta eléctrica, suelte el interruptor de conexión/desconexión (2).

Indicación: Por motivos de seguridad, no se puede bloquear el interruptor de conexión/desconexión (2), sino debe mantenerse pulsado permanentemente durante el servicio.

Instrucciones para la operación

► **Antes de cualquier manipulación en la herramienta eléctrica, sacar el enchufe de red de la toma de corriente.**

El ancho de corte varía según la hoja de sierra utilizada.

Proteja las hojas de sierra de los choques y golpes.

Guíe la herramienta eléctrica uniformemente y con un ligero empuje en la dirección de corte para obtener una buena calidad de corte. Un avance excesivo reduce considerablemente la vida útil del útil de inserción y puede dañar la herramienta eléctrica.

El rendimiento y calidad alcanzados en el corte dependen en gran medida del estado y de la forma del diente de la hoja de sierra. Por ello, solamente utilice hojas de sierra afiladas y adecuadas al material a trabajar.

Serrado de madera

La selección de la hoja de sierra correcto depende del tipo y calidad de la madera, y si el corte que se desea realizar es longitudinal o transversal.

Al realizar cortes longitudinales en abeto se forman virutas largas en forma de espiral. Estas pueden obstruir el expulsor de virutas (20).

El polvo de haya y roble es particularmente peligroso para la salud. Por esta razón, trabaje solo con dispositivo de aspiración de polvo.

Serrado de plástico

Indicación: Al cortar plásticos, especialmente PVC, se generan virutas largas en forma de espiral que pueden estar car-

gadas electrostáticamente. Estas pueden obstruir el expulsor de virutas (20). Trabaje mejor por ello con dispositivo de aspiración de polvo.

Aproxime la herramienta eléctrica conectada a la pieza de trabajo e inicie el corte cuidadosamente. A continuación, trabaje con diligencia y sin interrupción, para evitar que los dientes de sierra consigan adherirse al material.

Serrado de metales no féreos

Indicación: Utilice un disco de sierra afilado apropiado para metales no féreos. De esta manera se consigue un corte limpio y se evita que se atasque el disco de sierra.

Aproxime la herramienta eléctrica conectada a la pieza de trabajo e inicie el corte cuidadosamente. A continuación, siga trabajando con un avance reducido y sin interrupción.

Al serrar perfiles inicie siempre el corte por el lado estrecho; y en perfiles en U, no comience nunca por el lado abierto.

Apoye los perfiles largos para evitar que puedan doblarse y atasquen el disco de sierra, o que retroceda bruscamente la herramienta eléctrica.

Tronzado de azulejos

► **En el tronzado de azulejos, observe las disposiciones legales y las recomendaciones del fabricante del material.**

El disco de tronzar diamantado debe estar autorizado para el tronzado de azulejos. Bosch ofrece adecuados discos de tronzar diamantados.

► **Los discos de tronzar diamantados pueden ponerse muy calientes al trabajar; espere a que se enfríen antes de tocarlos.**

La herramienta eléctrica puede ponerse muy caliente en la zona del disco de tronzar diamantado. Por ello, espere a que se enfríe entre dos cortes.

► **Las baldosas solamente deberán cortarse en seco y en combinación con un dispositivo de aspiración de polvo.**

La aspiradora debe tener la autorización para aspirar polvo de gravilla. Bosch ofrece aspiradoras adecuadas.

Cortes de inmersión (ver figura D)

Las marcas en la placa base indican los bordes de corte en la pieza de trabajo con la máxima profundidad de corte.

- Coloque la placa base (3) sobre la superficie de trabajo. Asegúrese de que la marca posterior en la placa base coincida con el comienzo de la línea de corte.
- Conecte la herramienta eléctrica y espere hasta que la hoja de sierra (14) haya alcanzado su velocidad de funcionamiento.
- Sumerja la hoja de sierra (14) lentamente en la pieza de trabajo. Una inmersión demasiado rápida puede causar un contragolpe. Guíe la herramienta eléctrica a lo largo de la línea de corte. ¡No tire de la herramienta eléctrica hacia atrás!
- Cuando llegue al final de la línea de corte, levante la herramienta eléctrica de la pieza de trabajo y déjala conectada durante unos segundos.

Serrado con tope auxiliar (ver figura E)

Para serrar piezas largas o cortar cantos rectos puede fijarse a la pieza una tabla o listón que le sirva de guía al asentar la placa base de la sierra circular contra este tope auxiliar.

Marcas de posición (ver figura E)

La mirilla abatible hacia delante "CutControl" (7) sirve para la guía precisa de la herramienta eléctrica a lo largo de la línea de corte aplicada sobre la pieza de trabajo.

La marca de posición (19) muestra la posición del útil en caso de corte rectangular.

Para un corte a la medida, coloque la herramienta eléctrica en la pieza de trabajo como se indica en la figura. Lo mejor es llevar a cabo un corte de prueba.

Mantenimiento y servicio**Mantenimiento y limpieza**

- ▶ **Antes de cualquier manipulación en la herramienta eléctrica, sacar el enchufe de red de la toma de corriente.**
- ▶ **Mantenga limpia la herramienta eléctrica y las rejillas de refrigeración para trabajar con eficacia y seguridad.**

Si es necesario reemplazar el cable de conexión, entonces esto debe ser realizado por **Bosch** o por un servicio técnico autorizado para herramientas eléctricas **Bosch**, para evitar riesgos de seguridad.

La cubierta protectora (6) siempre debe dejarse mover y cerrar libremente. Por lo tanto, mantenga siempre limpio el área alrededor de la cubierta protectora. Limpie el polvo y las virutas con aire comprimido, o bien, con un pincel.

Las hojas de sierra sin recubrimiento se pueden proteger mediante una delgada capa de aceite sin ácido ante el inicio de corrosión. Elimine de nuevo el aceite antes de aserrar, ya que si no se mancha la madera.

Las deposiciones de resina o cola sobre la hoja de sierra reducen la calidad del corte. Por ello, limpie las hojas de sierra inmediatamente después de su uso.

Una vez finalizado el trabajo, desmonte todas las piezas de sujeción del útil y límpielas, al igual que la caperuza protectora.

Guarde y maneje los accesorios cuidadosamente.

Servicio técnico y atención al cliente

El servicio técnico le asesorará en las consultas que pueda Ud. tener sobre la reparación y mantenimiento de su producto, así como sobre piezas de recambio. Las representaciones gráficas tridimensionales e informaciones de repuestos se encuentran también bajo: www.bosch-pt.com
El equipo asesor de aplicaciones de Bosch le ayuda gustosamente en caso de preguntas sobre nuestros productos y sus accesorios.

Para cualquier consulta o pedido de piezas de repuesto es imprescindible indicar el n° de artículo de 10 dígitos que figura en la placa de características del producto.

España

Robert Bosch España S.L.U.
Departamento de ventas Herramientas Eléctricas
C/Hermanos García Noblejas, 19
28037 Madrid

Para efectuar su pedido online de recambios o pedir la recarga para la reparación de su máquina, entre en la página www.herramientasbosch.net.

Tel. Asesoramiento al cliente: 902 531 553

Fax: 902 531554

Direcciones de servicio adicionales se encuentran bajo:

www.bosch-pt.com/serviceaddresses

Eliminación

Recomendamos que las herramientas eléctricas, accesorios y embalajes sean sometidos a un proceso de recuperación que respete el medio ambiente.



¡No arroje las herramientas eléctricas a la basura!

Sólo para los países de la UE:

Conforme a la Directiva Europea 2012/19/UE sobre aparatos eléctricos y electrónicos inservibles, tras su transposición en ley nacional, deberán acumularse por separado las herramientas eléctricas para ser sometidas a un reciclaje ecológico.

En el caso de una eliminación inadecuada, los aparatos eléctricos y electrónicos pueden tener efectos nocivos para el medio ambiente y la salud humana debido a la posible presencia de sustancias peligrosas.

NOM

El símbolo es solamente válido, si también se encuentra sobre la placa de características del producto/fabricado.

Portugués**Instruções de segurança****Instruções gerais de segurança para ferramentas eléctricas****AVISO**

Devem ser lidas todas as indicações de segurança,

instruções, ilustrações e especificações desta ferramenta eléctrica. O desrespeito das instruções apresentadas abaixo poderá resultar em choque eléctrico, incêndio e/ou ferimentos graves.

Guarde bem todas as advertências e instruções para futura referência.

O termo "ferramenta eléctrica" utilizado a seguir nas indicações de advertência, refere-se a ferramentas eléctricas operadas com corrente de rede (com cabo de rede) e a ferramentas eléctricas operadas com acumulador (sem cabo de rede).

Segurança da área de trabalho

- ▶ **Mantenha a sua área de trabalho sempre limpa e bem iluminada.** Desordem ou áreas de trabalho insuficientemente iluminadas podem levar a acidentes.
- ▶ **Não trabalhar com a ferramenta eléctrica em áreas com risco de explosão, nas quais se encontrem líquidos, gases ou pós inflamáveis.** Ferramentas eléctricas produzem faíscas, que podem inflamar pós ou vapores.
- ▶ **Manter crianças e outras pessoas afastadas da ferramenta eléctrica durante a utilização.** No caso de distração é possível que perca o controlo sobre o aparelho.

Segurança eléctrica

- ▶ **A ficha de conexão da ferramenta eléctrica deve caber na tomada. A ficha não deve ser modificada de maneira alguma. Não utilizar uma ficha de adaptação junto com ferramentas eléctricas protegidas por ligação à terra.** Fichas não modificadas e tomadas apropriadas reduzem o risco de um choque eléctrico.
- ▶ **Evitar que o corpo possa entrar em contacto com superfícies ligadas à terra, como tubos, aquecimentos, fogões e frigoríficos.** Há um risco elevado devido a um choque eléctrico, se o corpo estiver ligado à terra.
- ▶ **Manter o aparelho afastado de chuva ou humidade.** A infiltração de água numa ferramenta eléctrica aumenta o risco de choque eléctrico.
- ▶ **Não deverá utilizar o cabo para outras finalidades. Nunca utilizar o cabo para transportar a ferramenta eléctrica, para pendurá-la, nem para puxar a ficha da tomada. Manter o cabo afastado do calor, do óleo, de arestas afiadas ou de peças em movimento.** Cabos danificados ou emaranhados aumentam o risco de um choque eléctrico.
- ▶ **Se trabalhar com uma ferramenta eléctrica ao ar livre, só deverá utilizar cabos de extensão apropriados para áreas exteriores.** A utilização de um cabo de extensão apropriado para áreas exteriores reduz o risco de um choque eléctrico.
- ▶ **Se não for possível evitar o funcionamento da ferramenta eléctrica em áreas húmidas, deverá ser utilizado um disjuntor de corrente de avaria.** A utilização de um disjuntor de corrente de avaria reduz o risco de um choque eléctrico.

Segurança de pessoas

- ▶ **Esteja atento, observe o que está a fazer e tenha prudência ao trabalhar com a ferramenta eléctrica. Não utilizar uma ferramenta eléctrica quando estiver fatigado ou sob a influência de drogas, álcool ou**

medicamentos. Um momento de descuido ao utilizar a ferramenta eléctrica, pode levar a lesões graves.

- ▶ **Utilizar equipamento de protecção individual. Utilizar sempre óculos de protecção.** A utilização de equipamento de protecção pessoal, como máscara de protecção contra pó, sapatos de segurança antiderrapantes, capacete de segurança ou protecção auricular, de acordo com o tipo e aplicação da ferramenta eléctrica, reduz o risco de lesões.
- ▶ **Evitar uma colocação em funcionamento involuntária. Assegure-se de que a ferramenta eléctrica esteja desligada, antes de conectá-la à alimentação de rede e/ou ao acumulador, antes de levantá-la ou de transportá-la.** Se tiver o dedo no interruptor ao transportar a ferramenta eléctrica ou se o aparelho for conectado à alimentação de rede enquanto estiver ligado, poderão ocorrer acidentes.
- ▶ **Remover ferramentas de ajuste ou chaves de boca antes de ligar a ferramenta eléctrica.** Uma ferramenta ou chave que se encontre numa parte do aparelho em movimento pode levar a lesões.
- ▶ **Evite uma posição anormal. Mantenha uma posição firme e mantenha sempre o equilíbrio.** Desta forma é mais fácil controlar a ferramenta eléctrica em situações inesperadas.
- ▶ **Usar roupa apropriada. Não usar roupa larga nem jóias. Mantenha os cabelos e roupas afastados de peças em movimento.** Roupas frouxas, cabelos longos ou jóias podem ser agarrados por peças em movimento.
- ▶ **Se for possível montar dispositivos de aspiração ou de recolha, assegure-se de que estejam conectados e utilizados correctamente.** A utilização de uma aspiração de pó pode reduzir o perigo devido ao pó.
- ▶ **Não deixe que a familiaridade resultante de uma utilização frequente de ferramentas permita que você se torne complacente e ignore os princípios de segurança da ferramenta.** Uma acção descuidada pode causar ferimentos graves numa fracção de segundo.

Utilização e manuseio cuidadoso de ferramentas eléctricas

- ▶ **Não sobrecarregue a ferramenta eléctrica. Utilize a ferramenta eléctrica apropriada para o seu trabalho.** É melhor e mais seguro trabalhar com a ferramenta eléctrica apropriada na área de potência indicada.
- ▶ **Não utilizar uma ferramenta eléctrica com um interruptor defeituoso.** Uma ferramenta eléctrica que não pode mais ser ligada nem desligada, é perigosa e deve ser reparada.
- ▶ **Puxar a ficha da tomada e/ou remover o acumulador, se amovível, antes de executar ajustes na ferramenta eléctrica, de substituir acessórios ou de guardar as ferramentas eléctricas.** Esta medida de segurança evita o arranque involuntário da ferramenta eléctrica.
- ▶ **Guardar ferramentas eléctricas não utilizadas fora do alcance de crianças e não permitir que as pessoas que não estejam familiarizadas com o aparelho ou que não**

tenham lido estas instruções utilizem o aparelho.


Ferramentas eléctricas são perigosas se forem utilizadas por pessoas inexperientes.

- ▶ **Tratar a ferramenta eléctrica e os acessórios com cuidado. Controlar se as partes móveis do aparelho funcionam perfeitamente e não emperram, e se há peças quebradas ou danificadas que possam prejudicar o funcionamento da ferramenta eléctrica. Permitir que peças danificadas sejam reparadas antes da utilização.** Muitos acidentes têm como causa, a manutenção insuficiente de ferramentas eléctricas.
- ▶ **Manter as ferramentas de corte afiadas e limpas.** Ferramentas de corte cuidadosamente tratadas e com cantos de corte afiados emperram com menos frequência e podem ser conduzidas com maior facilidade.
- ▶ **Utilizar a ferramenta eléctrica, acessórios, ferramentas de aplicação, etc. conforme estas instruções. Considerar as condições de trabalho e a tarefa a ser executada.** A utilização de ferramentas eléctricas para outras tarefas a não ser as aplicações previstas, pode levar a situações perigosas.
- ▶ **Mantenha os punhos e as superfícies de agarrar secas, limpas e livres de óleo e massa consistente.** Punhos e superfícies de agarrar escorregadias não permitem o manuseio e controle seguros da ferramenta em situações inesperadas.

Serviço

- ▶ **Só permita que o seu aparelho seja reparado por pessoal especializado e qualificado e só com peças de reposição originais.** Desta forma é assegurado o funcionamento seguro do aparelho.

Instruções de segurança para serras circulares**Procedimentos de corte**

- ▶  **PERIGO: Mantenha as mãos afastadas da zona de corte e do disco.** Se usar ambas as mãos para segurar a serra, estas não poderão ser cortadas pelo disco.
- ▶ **Não coloque as mãos por baixo da peça de trabalho.** A proteção não o protege do disco por baixo da peça de trabalho.
- ▶ **Ajuste a profundidade de corte à espessura da peça de trabalho.** Deverá estar visível menos de um dente completo dos dentes do disco por baixo da peça de trabalho.
- ▶ **Nunca apoie a peça nas suas mãos ou sobre a perna enquanto efetua o corte. Fixe a peça numa plataforma estável.** É importante suportar o corpo de forma adequada para minimizar a exposição deste, o bloqueio do disco ou a perda de controlo.
- ▶ **Segure a ferramenta eléctrica nas superfícies de agarrar isoladas, ao executar uma operação onde a ferramenta de corte possa entrar em contacto com cabos escondidos ou com o próprio cabo.** O contacto com um fio "sob tensão" irá colocar as partes metálicas expostas da ferramenta eléctrica também "sob tensão" e pode dar um choque eléctrico ao operador.
- ▶ **Ao efetuar cortes longitudinais, utilize sempre a guia de corte ou a guia de aresta reta.** Isto melhora a precisão de corte e reduz o risco de bloqueio do disco.
- ▶ **Utilize sempre discos com furos interiores com tamanho e forma corretos (diamante versus redondo).** Os discos que não coincidam com o hardware de montagem da serra ficam descentrados, causando perda de controlo.
- ▶ **Nunca utilize anilhas ou um parafuso de disco danificados ou incorretos.** As anilhas e o parafuso de disco foram especialmente concebidos para a sua serra, para excelente rendimento e uma operação segura.

Causas do efeito de coice e indicações relacionadas

- o efeito de coice é uma reação súbita a um disco de serra entalado, bloqueado ou desalinhado, causando um levantamento descontrolado da serra e a sua saída da peça de trabalho em direção ao operador;
- quando o disco é entalado ou bloqueado fortemente pelo corte a fechar, o disco para e a reação do motor aciona a unidade rapidamente para trás, em direção ao operador;
- se o disco ficar torcido ou desalinhado no corte, os dentes no chanfro posterior do disco podem entrar na superfície superior da madeira fazendo com que o disco suba para fora do corte e salte para trás, em direção ao operador.

O efeito de coice é o resultado de uma utilização abusiva e/ou condições ou procedimentos incorretos de utilização da serra e pode ser evitado tomando as precauções indicadas abaixo.

- ▶ **Segure a serra com firmeza e posicione os braços de forma a poder resistir ao efeito de coice. Posicione o seu corpo de qualquer lado do disco, mas não em linha com este.** O efeito de coice pode fazer com que a serra salte para trás, mas as forças do efeito de coice podem ser controladas pelo operador se forem tomadas as devidas precauções.
- ▶ **Quando o disco está bloqueado ou se interromper um corte por qualquer motivo, solte o botão e mantenha a serra imóvel até que o disco pare por completo. Nunca tente retirar a serra da peça ou puxar a serra para trás enquanto o disco estiver em funcionamento, caso contrário pode ocorrer efeito de coice.** Investigue e tome as medidas necessárias para eliminar a causa do bloqueio do disco.
- ▶ **Quando reiniciar a serra com o disco na peça, centre o disco de serra no corte para que os dentes da serra não fiquem engatados no material.** Se um disco de serra bloquear, pode subir ou ressaltar da peça quando a serra é reiniciada.
- ▶ **Apoie painéis grandes para reduzir o risco de entalamento e o efeito de coice do disco.** Os painéis grandes tendem a abater sob o seu próprio peso. Coloque suportes sob o painel, de ambos os lados, junto à linha de corte e junto da extremidade do painel.

- ▶ **Não utilize discos rombos ou danificados.** Os discos não afiados ou mal ajustados produzem um corte estreito, causando fricção excessiva, bloqueio do disco e efeito de coice.
- ▶ **As alavancas de bloqueio do ajuste da profundidade do disco e do chanfro têm de estar apertadas e fixas antes de fazer o corte.** Se o ajuste do disco se deslocar durante o corte, pode causar o bloqueio e o efeito de coice do disco.
- ▶ **Tenha especial cuidado ao efetuar cortes em paredes existentes ou noutras áreas cegas.** O disco protuberante pode cortar objetos que podem provocar um efeito de coice.

Função da proteção

- ▶ **Verifique se a proteção está bem fechada antes de cada utilização. Não opere a serra se a proteção não se deslocar livremente e envolver o disco de imediato. Nunca fixe ou prenda a proteção deixando o disco exposto.** Se a serra cair acidentalmente, a proteção pode ficar torcida. Certifique-se de que a proteção se desloca livremente e não toca no disco ou em qualquer outra parte, em todos os ângulos e profundidades de corte.
- ▶ **Verifique o funcionamento e o estado da mola de retorno da proteção. Se a proteção e a mola não estiverem a funcionar corretamente, têm de ser reparadas antes da utilização.** A proteção pode funcionar lentamente devido a peças danificadas, depósitos pegajosos ou acumulação de resíduos.
- ▶ **Certifique-se de que a placa de base da serra não se desloca durante a realização de um corte de imersão.** A deslocação do disco para o lado provoca bloqueio e poderá ressaltar.
- ▶ **Verifique sempre se a proteção está a cobrir o disco antes de colocar a serra sobre a bancada ou no chão.** Um disco desprotegido, a rodar livremente, irá fazer com que a serra se desloque para trás, cortando tudo o que estiver pelo caminho. Tenha atenção ao tempo que leva o disco a parar depois de soltar o botão.

Indicações de segurança da máquina de corte

- ▶ **A proteção fornecida com a ferramenta deve ser fixada com firmeza à ferramenta elétrica e posicionada de forma a proporcionar a máxima segurança, ou seja, com a menor porção de disco exposta relativamente ao utilizador. Proteja-se a si e às outras pessoas do plano do disco rotativo.** A proteção ajuda a proteger o utilizador dos fragmentos de discos partidos e do contacto acidental com o disco.
- ▶ **Utilize exclusivamente discos de corte reforçados ou de diamante na sua ferramenta elétrica.** Mesmo que seja possível adaptar um acessório à sua ferramenta elétrica, isso não constitui uma garantia de utilização segura.
- ▶ **A velocidade nominal do acessório deve ser, no mínimo, igual à velocidade máxima indicada na ferramenta elétrica.** Os acessórios que forem utilizados

a uma velocidade superior aquela para a qual foram concebidos poderão desintegrar-se e projetar fragmentos.

- ▶ **Os discos devem ser exclusivamente utilizados nas aplicações recomendadas. Por exemplo: não lixe com a parte lateral do disco de corte.** Os discos abrasivos de corte destinam-se a um desbaste periférico, a aplicação de forças laterais nestes discos poderá provocar a sua desintegração.
- ▶ **Utilize sempre flanges para discos intactas e de diâmetro adequado para o disco em questão.** As flanges adequadas proporcionam apoio ao disco e reduzem a possibilidade de quebras.
- ▶ **Não utilize discos reforçados gastos de ferramentas elétricas maiores.** Os discos concebidos para ferramentas elétricas maiores não são adequados para as velocidades mais elevadas das ferramentas mais compactas e podem desintegrar-se.
- ▶ **O diâmetro externo e a espessura do acessório devem ser compatíveis com a potência nominal da sua ferramenta elétrica.** Os acessórios com um tamanho incorreto não podem ser devidamente protegidos ou controlados.
- ▶ **O eixo dos discos e flanges deve adaptar-se corretamente ao veio da ferramenta elétrica.** Os discos e flanges com orifícios de instalação não compatíveis com o hardware de instalação da ferramenta elétrica irão funcionar de forma desequilibrada, vibrar excessivamente e poderão provocar a perda de controlo.
- ▶ **Não utilize discos danificados. Antes de cada utilização, inspecione os discos quanto a presença de lascas e fissuras. Se deixar cair a ferramenta elétrica ou o disco, verifique se há danos ou instale um disco intacto. Depois de inspecionar e instalar o disco, proteja-se a si e às outras pessoas do plano do disco rotativo e faça funcionar a ferramenta elétrica com o número máximo de rotações em vazio durante um minuto.** Normalmente, os discos danificados desintegram-se durante este período de teste.
- ▶ **Use equipamento de proteção individual. Dependendo da aplicação, use uma viseira ou óculos de proteção. Consoante o caso, use máscara de proteção contra pó, proteções auriculares, luvas e um avental de trabalho com capacidade para deter pequenos fragmentos abrasivos ou da peça de trabalho.** Os óculos de proteção devem proteger contra quaisquer detritos projetados durante as diversas operações. A máscara de proteção contra pó ou máscara respiratória devem ter capacidade para filtrar a partículas geradas durante o seu trabalho. A exposição prolongada a ruídos de elevada intensidade poderá causar perda de audição.
- ▶ **Mantenha as outras pessoas presentes no local a uma distância segura da área de trabalho. Qualquer pessoa que entre na área de trabalho tem de usar equipamento de proteção individual.** Os fragmentos de uma peça de trabalho ou de um disco partido podem ser

projetados e provocar ferimentos fora da área de trabalho imediata.

- ▶ **Segure a ferramenta elétrica exclusivamente nas superfícies de manuseamento isoladas ao efetuar uma operação na qual o acessório de corte possa entrar em contacto com fios elétricos ocultos ou com o seu próprio cabo.** Se o acessório de corte entrar em contacto com um fio "sob tensão", as partes metálicas expostas da ferramenta elétrica ficam "sob tensão" e podem produzir um choque elétrico.
- ▶ **Afaste o cabo do acessório rotativo.** Na eventualidade de perder o controlo, o cabo pode ser cortado ou ficar preso e a sua mão ou braço podem ser puxados na direção do disco rotativo.
- ▶ **Nunca pose a ferramenta elétrica até que o acessório tenha parado por completo.** Caso contrário, o disco rotativo pode engatar na superfície e fazer-lhe perder o controlo da ferramenta elétrica.
- ▶ **Nunca coloque a ferramenta elétrica em funcionamento enquanto a transporta.** O contacto accidental do acessório rotativo com a sua roupa pode puxar o acessório na direção do seu corpo.
- ▶ **Limpe regularmente as aberturas de ventilação da ferramenta elétrica.** Caso contrário, o ventilador do motor irá aspirar o pó para o interior da carcaça e a acumulação excessiva de pós metálicos poderá provocar riscos de natureza elétrica.
- ▶ **Não utilize a ferramenta elétrica junto a materiais inflamáveis.** As faíscas produzidas podem inflamar esses materiais.
- ▶ **Não utilize acessórios que necessitem de refrigerantes líquidos.** A utilização de água ou de outros refrigerantes líquidos poderá resultar em eletrocussão ou choque elétrico.

Efeito de coice e indicações relacionadas

O efeito de coice é uma reação súbita a um disco rotativo entalado ou bloqueado. O entalamento ou bloqueio provoca uma paragem rápida do disco rotativo que, por sua vez, faz com que a ferramenta elétrica descontrolada seja impelida na direção oposta à rotação do disco no ponto do bloqueio. Por exemplo, se um disco abrasivo ficar bloqueado ou for entalado pela peça de trabalho, a extremidade do disco que estiver em contacto com o ponto de bloqueio pode penetrar a superfície do material, fazendo com que o disco suba ou salte. O disco poderá então saltar na direção do utilizador ou para longe deste, dependendo da direção do movimento do disco no ponto de entalamento. Os discos abrasivos também podem partir-se nestas condições.

O efeito de coice é o resultado de uma utilização abusiva e/ou condições ou procedimentos incorretos de utilização da ferramenta elétrica e pode ser evitado tomando as precauções indicadas abaixo.

- ▶ **Segure a ferramenta elétrica com firmeza e posicione o seu corpo e braço de forma a poder resistir ao efeito de coice. Utilize sempre o punho auxiliar, se fornecido, para obter o máximo controlo sobre o**

efeito de coice ou reação do binário durante o arranque. O utilizador poderá controlar as reações do binário ou o efeito de coice caso tome as devidas precauções.

- ▶ **Nunca coloque a sua mão junto do acessório rotativo.** O acessório pode ressaltar para cima da sua mão.
- ▶ **Não posicione o seu corpo em linha com o disco rotativo.** O efeito de coice irá impelir a ferramenta na direção oposta ao movimento do disco no ponto de bloqueio.
- ▶ **Tenha especial cuidado ao trabalhar em cantos, arestas aguçadas, etc. Evite que o acessório ressalte ou fique preso.** Os cantos, as arestas aguçadas ou o ressalto do acessório rotativo tendem a fazer com que este fique preso e provoque a perda de controlo ou o efeito de coice.
- ▶ **Não instale uma corrente de serra, uma lâmina para esculpir madeira, um disco de diamante segmentado com uma folga periférica superior a 10 mm ou lâmina de serra dentada.** Tais lâminas provocam com frequência o efeito de coice e a perda de controlo.
- ▶ **Não encrave o disco nem aplique uma pressão excessiva. Não tente efetuar cortes com uma profundidade de corte excessiva.** A sobrecarga do disco aumenta a carga e a suscetibilidade de torcer ou bloquear o disco no corte e a possibilidade de ocorrer o efeito de coice ou a quebra do disco.
- ▶ **Quando o disco está a bloquear ou se interromper um corte por qualquer motivo, desligue a ferramenta elétrica e mantenha ferramenta elétrica imóvel até que o disco pare por completo. Nunca tente retirar o disco em rotação do corte, caso contrário, pode ocorrer o efeito de coice.** Investigue e tome as medidas necessárias para eliminar a causa do bloqueio do disco.
- ▶ **Não reinicie a operação de corte na peça de trabalho. Deixe o disco atingir a velocidade máxima e introduza-o cuidadosamente no corte.** O disco pode bloquear, subir ou ressaltar caso a ferramenta elétrica seja acionada com o disco introduzido na peça de trabalho.
- ▶ **Apoie os painéis ou qualquer peça de trabalho de grandes dimensões para reduzir o risco de entalamento e ressalto do disco.** As peças de trabalho de grandes dimensões tendem a abater sob o seu próprio peso. Coloque suportes sob a peça de trabalho junto à linha de corte e junto da extremidade da peça de trabalho, de ambos os lados do disco.
- ▶ **Tenha especial cuidado ao efetuar um "corte de imersão" em paredes existentes ou noutras áreas cegas.** O disco protuberante pode cortar canalizações de água ou de gás, fios elétricos ou objetos que podem provocar o efeito de coice.

Instruções de segurança adicionais

Usar óculos de proteção.



- ▶ **Fixar a peça a ser trabalhada.** Uma peça a ser trabalhada fixa com dispositivos de aperto ou com torno de bancada está mais firme do que segurada com a mão.
- ▶ **Utilizar detetores apropriados, para encontrar cabos escondidos, ou consulte a companhia elétrica local.** O contacto com cabos elétricos pode provocar fogo e choques elétricos. Danos em tubos de gás podem levar à explosão. A penetração num cano de água causa danos materiais ou pode provocar um choque elétrico.
- ▶ **Não toque no disco de serra após o trabalho, espere que este arrefeça.** O disco de corte torna-se extremamente quente durante o trabalho.
- ▶ **Durante o trabalho, segure a ferramenta elétrica com as duas mãos e providencie uma estabilidade segura.** A ferramenta elétrica é conduzida com maior segurança com ambas as mãos.
- ▶ **Use um sistema de aspiração do pó para trabalhar pedra. O aspirador tem de estar homologado para a aspiração de pó de pedra.** A utilização destes dispositivos reduz o perigo devido ao pó.
- ▶ **Não insira as mãos na remoção de aparas.** Pode sofrer ferimentos nas peças em rotação.
- ▶ **Não trabalhe com a serra acima do nível da cabeça.** Se o fizer, não terá controlo suficiente sobre a ferramenta elétrica.
- ▶ **Não opere a ferramenta elétrica de forma estacionária.** Ela não é adequada para o funcionamento com mesa de serrar.
- ▶ **Não use discos de serra de aço HSS.** Estes discos de serra podem quebrar facilmente.
- ▶ **Não serre metais ferrosos.** As aparas quentes podem incendiar o sistema de aspiração de pó.
- ▶ **Espere que a ferramenta elétrica pare completamente, antes de depositá-la.** A ferramenta de aplicação pode emperrar e levar à perda de controlo sobre a ferramenta elétrica.

Descrição do produto e do serviço



Leia todas as instruções de segurança e instruções. A inobservância das instruções de segurança e das instruções pode causar choque elétrico, incêndio e/ou ferimentos graves.

Respeite as figuras na parte da frente do manual de instruções.

Utilização adequada

A ferramenta elétrica é adequada para executar cortes longitudinais e transversais sobre apoios fixos em madeira, com um traçado de corte a direito. Com as respetivas lâminas de serra pode também serrar plásticos ou metais não ferrosos finos, p. ex. perfis. Com os respetivos discos de corte de diamante pode cortar ladrilhos sem utilizar água. O processamento de metais ferrosos está interdito.

Componentes ilustrados

A numeração dos componentes ilustrados refere-se à apresentação da ferramenta elétrica na página de esquemas.

- (1) Bloqueio de ligação para o interruptor de ligar-desligar
- (2) Interruptor de ligar/desligar
- (3) Placa de base
- (4) Alavanca de destravamento para a placa de base
- (5) Corrediça para a pré-selecção da profundidade de corte
- (6) Capa de proteção
- (7) Visor de inspeção para linha de corte "CutControl"
- (8) Parafuso para o ajuste da profundidade de corte
- (9) Adaptador de aspiração
- (10) Superfície do punho adicional (isolada)
- (11) Punho (superfície isolada)
- (12) Tecla de bloqueio do veio
- (13) Flange de admissão
- (14) Lâmina de serra circular
- (15) Parafuso de aperto com flange de aperto
- (16) Chave de sextavado interno
- (17) Mangueira de aspiração ^{a)}
- (18) Par de sargentos ^{a)}
- (19) Marcação de corte de 0°
- (20) Expulsão de aparas
- (21) Disco de corte de diamante ^{a)}

a) **Acessórios apresentados ou descritos não pertencem ao volume de fornecimento padrão. Todos os acessórios encontram-se no nosso programa de acessórios.**

Dados técnicos

Serra circular manual	PKS 16 Multi	
Número de produto	3 603 CB3 0..	
Potência nominal absorvida	W	400
N.º de rotações em vazio	r.p.m.	6400
Dimensões placa de base	mm	68 x 233
Máx. profundidade de corte	mm	16
Diâmetro máx. do disco de serra	mm	65
Diâmetro mín. do disco de serra	mm	65
Máx. espessura/torção dos dentes	mm	2,0
Mín. espessura/torção dos dentes	mm	0,8
Ø máx. dos discos de corte de diamante	mm	65
Trabalhar com um disco de corte de diamante		

Serra circular manual	PKS 16 Multi	
– Espessura mín. do disco de corte	mm	0,6
– Espessura máx. do disco de corte	mm	1,2
Máx. espessura da base do disco	mm	1,2
Furo central	mm	15
Peso conforme EPTA-Procedure 01:2014	kg	1,9
Classe de proteção	□ / II	

Os dados aplicam-se a uma tensão nominal [U] de 230 V. Com tensões divergentes e em versões específicas do país, estes dados podem variar.

Informação sobre ruídos/vibrações

Os valores de emissão de ruído foram determinados de acordo com **EN 62841-2-5**.

O nível sonoro avaliado como A da ferramenta elétrica é normalmente de: nível de pressão sonora **86 dB(A)**; nível de potência sonora **94 dB(A)**. Incerteza K = **5 dB**.

Utilizar proteção auditiva!

Valores totais de vibração a_h (soma dos vetores das três direções) e incerteza K determinada segundo **EN 62841-2-5**:

Serrar madeira: $a_h = 2,5 \text{ m/s}^2$, K = **1,5 m/s²**

Serrar metal: $a_h = 2,5 \text{ m/s}^2$, K = **1,5 m/s²**

Os valores de emissão de ruído foram determinados de acordo com **EN 60745-2-22**.

O nível sonoro avaliado como A da ferramenta elétrica é normalmente de: nível de pressão sonora **97 dB(A)**; nível de potência sonora **108 dB(A)**. Incerteza K = **3 dB**.

Utilizar proteção auditiva!

Valores totais de vibração a_h (soma dos vetores das três direções) e incerteza K determinada segundo **EN 60745-2-22**:

Cortar ladrilhos: $a_h = 2,5 \text{ m/s}^2$, K = **1,5 m/s²**

O nível de vibrações indicado nestas instruções e o valor de emissões sonoras foram medidos de acordo com um processo de medição normalizado e podem ser utilizados para a comparação de ferramentas elétricas. Também são adequados para uma avaliação provisória das emissões sonoras e de vibrações.

O nível de vibrações indicado e o valor de emissões sonoras representam as aplicações principais da ferramenta elétrica. Se a ferramenta elétrica for utilizada para outras aplicações, com outras ferramentas de trabalho ou com manutenção insuficiente, é possível que o nível de vibrações e de emissões sonoras seja diferente. Isto pode aumentar sensivelmente a emissão sonora e de vibrações para o período completo de trabalho.

Para uma estimativa exata da emissão sonora e de vibrações, também deveriam ser considerados os períodos nos quais o aparelho está desligado ou funciona, mas não

está sendo utilizado. Isto pode reduzir a emissão sonora e de vibrações durante o completo período de trabalho.

Além disso também deverão ser estipuladas medidas de segurança para proteger o operador contra o efeito de vibrações, como por exemplo: manutenção de ferramentas elétricas e acessórios, manter as mãos quentes e organização dos processos de trabalho.

Montagem

- ▶ **Só utilizar discos de serra com uma máxima velocidade admissível superior à velocidade da marcha em vazio da ferramenta elétrica.**

Introduzir/substituir a lâmina de serra circular

- ▶ **Antes de todos trabalhos na ferramenta elétrica deverá puxar a ficha de rede da tomada.**
- ▶ **Para a montagem do disco de serra é necessário usar luvas de proteção.** Há perigo de lesões no caso de um contacto com o disco de serra.
- ▶ **Nunca utilizar discos abrasivos como ferramentas de trabalho.**
- ▶ **Abra e feche cuidadosamente a placa de base (3), para evitar ferimentos e danos materiais.**
- ▶ **Só utilizar discos de serra que correspondam aos dados característicos indicados nesta instrução de serviço e na ferramenta elétrica e que sejam controlados conforme EN 847-1 e respetivamente marcados.**

Selecionar disco de serra

Encontra um resumo duas lâminas de serra recomendados no final deste manual.

Escolha a lâmina de serra de acordo com o material a serrar, para evitar um sobreaquecimento dos dentes de corte ao serrar.

Desmontar lâmina de serra (ver figura A)

- Mantenha uma distância suficiente entre a ferramenta elétrica e a peça, para evitar danos.
- Segure a ferramenta elétrica pelo punho **(11)**.
- Pressione a alavanca de destravamento **(4)** para a placa de base **(3)** para baixo. A placa de base abre-se.
- Prima e mantenha premida a tecla de bloqueio do veio **(12)**.
- ▶ **Só acione a tecla de bloqueio do veio (12) com o veio de retificação parado.** Caso contrário é possível que a ferramenta elétrica seja danificada.
- Desaperte com a chave de sextavado interno **(16)** o parafuso de aperto com flange de aperto **(15)** no sentido de rotação **(1)**.
- Retire a lâmina de serra **(14)** e o flange de admissão **(13)** do veio da serra.

Montar a lâmina de serra (ver figura A)

- Mantenha uma distância suficiente entre a ferramenta elétrica e a peça, para evitar danos.

- Segure a ferramenta elétrica pelo punho (11).
- Pressione a alavanca de destravamento (4) para a placa de base (3) para baixo. A placa de base abre-se.
- Limpe a lâmina de serra (14) e todos os meus elementos de aperto a montar.
- Insira o flange de admissão (13).
- Coloque a lâmina de serra (14) no flange de admissão (13). O sentido de corte dos dentes (sentido da seta na lâmina de serra) e a seta do sentido de rotação na serra têm de coincidir.
- Prima e mantenha premida a tecla de bloqueio do veio (12).
- Aperte com a chave de sextavado interno (16) o parafuso de aperto com flange de aperto (15) no sentido de rotação ⚙. O binário de aperto deve ser de 6–9 Nm, o que corresponde ao aperto manual mais ¼ de volta.
- Volte a fechar a placa de base (3). Ela encaixa de forma audível.

Inserir/trocar o disco de corte de diamante (para aplicações de corte, p. ex. cortar ladrilhos)

- ▶ Antes de todos trabalhos na ferramenta elétrica deverá puxar a ficha de rede da tomada.
- ▶ Para inserir e trocar discos de corte de diamante é recomendado utilizar luvas de proteção.
- ▶ Os discos de corte de diamante tornam-se extremamente quentes durante o trabalho; não toque neles antes que arrefeçam.
- ▶ Utilize apenas discos de corte de diamante. Não utilize discos de corte segmentados nem discos de corte ligados com reforço.
- ▶ Abra e feche cuidadosamente a placa de base (3), para evitar ferimentos e danos materiais.

Selecionar disco de corte de diamante

Encontra um resumo dos discos de corte de diamante recomendados no final deste manual.

Desmontar o disco de corte de diamante (ver figura A)

- Mantenha uma distância suficiente entre a ferramenta elétrica e a peça, para evitar danos.
- Segure na ferramenta elétrica pelo punho (11).
- Pressione a alavanca de destravamento (4) para a placa de base (3) para baixo. A placa de base abre-se.
- Prima e mantenha premida a tecla de bloqueio do veio (12).
- ▶ Só acione a tecla de bloqueio do veio (12) com o veio de retificação parado. Caso contrário é possível que a ferramenta elétrica seja danificada.
- Desaperte com a chave de sextavado interno (16) o parafuso de aperto com flange de aperto (15) no sentido de rotação ⚙.
- Retire o disco de corte de diamante (21) e o flange de admissão (13) do veio de retificação.

Montar o disco de corte de diamante (ver figura A)

- Mantenha uma distância suficiente entre a ferramenta elétrica e a peça, para evitar danos.
- Segure a ferramenta elétrica pelo punho (11).
- Pressione a alavanca de destravamento (4) para a placa de base (3) para baixo. A placa de base abre-se.
- Limpe o disco de corte de diamante (21) e todos os meus elementos de aperto a montar.
- Insira o flange de admissão (13).
- Coloque o disco de corte de diamante (21) no flange de admissão (13). A seta do sentido de rotação sobre o disco de corte de diamante e a seta do sentido de rotação sobre a ferramenta elétrica têm de coincidir.
- Prima e mantenha premida a tecla de bloqueio do veio (12).
- Aperte com a chave de sextavado interno (16) o parafuso de aperto com flange de aperto (15) no sentido de rotação ⚙. O binário de aperto deve ser de 6–9 Nm, o que corresponde ao aperto manual mais ¼ de volta.
- Volte a fechar a placa de base (3). Ela encaixa de forma audível.

Aspiração de pó/de aparas

Pós de materiais como por exemplo, tintas que contém chumbo, alguns tipos de madeira, minerais e metais, podem ser nocivos à saúde. O contacto ou a inalação dos pós pode provocar reações alérgicas e/ou doenças nas vias respiratórias do utilizador ou das pessoas que se encontrem por perto.

Certos pós, como por exemplo pó de carvalho e faia são considerados como sendo cancerígenos, especialmente quando juntos com substâncias para o tratamento de madeiras (cromato, produtos de proteção da madeira). Material que contém asbesto só deve ser processado por pessoal especializado.

- Se possível deverá usar um dispositivo de aspiração de pó apropriado para o material.
- Assegurar uma boa ventilação do local de trabalho.
- É recomendável usar uma máscara de proteção respiratória com filtro da classe P2.

Observe as diretivas para os materiais a serem processados, vigentes no seu país.

- ▶ Evite a acumulação de pó no local de trabalho. Pós podem entrar levemente em ignição.

Aspiração externa (ver figura E)

Encaixe o adaptador de aspiração (9) na expulsão de aparas (20) e rode o adaptador de aspiração (9) no sentido da seta, até sentir que encaixa.

Encaixe uma mangueira de aspiração (17) (acessório) no adaptador de aspiração (9). Ligue a mangueira de aspiração (17) a um aspirador (acessório). Encontra um resumo da ligação aos diferentes aspiradores no final deste manual.

A ferramenta elétrica pode ser ligada diretamente a uma tomada de um aspirador universal Bosch com dispositivo de

arranque remoto. Este é iniciado automaticamente quando se liga a ferramenta elétrica.

O aspirador de pó deve ser apropriado para o material a ser trabalhado.

Utilize um aspirador especial para aspirar pó que seja extremamente nocivo à saúde, cancerígeno ou seco.

Funcionamento

- ▶ **Antes de todos trabalhos na ferramenta elétrica deverá puxar a ficha de rede da tomada.**

Modos de operação

Ajustar profundidade de corte (ver figura B)

- ▶ **Adapte a profundidade de corte à espessura da peça.** Deveria estar visível, menos do que uma completa altura de dente por debaixo da peça a ser trabalhada.

Solte o parafuso para o ajuste da profundidade de corte (8) no sentido de rotação ①.

Através da corrediça (5) defina a profundidade de corte pretendida (espessura do material + altura dos dentes da ferramenta de trabalho) na escala de profundidades de corte ②.

Aperte o parafuso para o ajuste da profundidade de corte (8) no sentido de rotação ③.

Colocação em funcionamento

- ▶ **Observar a tensão de rede! A tensão da fonte de corrente elétrica tem de coincidir com a que consta na chapa de identificação da ferramenta elétrica. Ferramentas elétricas marcadas para 230 V também podem ser operadas com 220 V.**

Ligar/desligar (ver figura C)

Para a **colocação em funcionamento** da ferramenta elétrica, acionar primeiro o bloqueio de ligação (1) e premir **de seguida** o interruptor de ligar/desligar (2) e manter premido.

Premindo o bloqueio de ligação (1), o dispositivo de imersão é desbloqueado em simultâneo e a ferramenta elétrica pode ser pressionada para baixo. Isso faz com que a ferramenta de trabalho penetre na peça a trabalhar. Ao levantar, a ferramenta elétrica regressa para a posição de saída e o dispositivo de imersão volta a bloquear.

Para **desligar** a ferramenta elétrica, liberte o interruptor de ligar/desligar (2).

Nota: Por motivos de segurança o interruptor de ligar/desligar (2) não pode ser travado, mas deve permanecer premido durante o funcionamento.

Instruções de trabalho

- ▶ **Antes de todos trabalhos na ferramenta elétrica deverá puxar a ficha de rede da tomada.**

A largura de corte varia de acordo com a lâmina de serra utilizada.

Proteger os discos de serra contra golpes e pancadas.

Conduza a ferramenta elétrica uniformemente e com um leve impulso no sentido de corte, para obter uma boa qualidade de corte. Um avanço demasiado forte reduz a vida útil das ferramentas de trabalho e pode danificar a ferramenta elétrica.

A potência de serragem e a qualidade de corte dependem do estado e da forma dos dentes do disco de serra. Portanto só deverá utilizar discos de serra afiados e apropriados para o material a ser trabalhado.

Serrar madeira

A seleção correta da lâmina de serra depende do tipo de madeira, da qualidade da madeira e se são necessários cortes longitudinais ou transversais.

Cortes longitudinais em abeto são produzidas apenas em formato espiral. A expulsão de aparas (20) pode ficar entupida.

O pó de faia e carvalho são especialmente prejudiciais para a saúde, por isso trabalhe sempre com dispositivo de aspiração de pó.

Serrar plásticos

Nota: ao serrar plásticos, especialmente PVC, são produzidas aparas longas em formato espiral, que podem ter uma carga eletrostática. A expulsão de aparas (20) pode ficar entupida. É recomendável trabalhar com dispositivo de aspiração de pó.

Deslize a ferramenta elétrica ligada contra a peça e comece a serrar com cuidado. Em seguida, continue a trabalhar rapidamente e sem interrupção, para que os dentes de corte não colem de forma tão rápida.

Serrar metais não ferrosos

Nota: Use apenas um disco de serra afiado próprio para metal não-ferroso. Isto assegura um corte impecável e evita que a lâmina de serra emperre.

Deslize a ferramenta elétrica ligada contra a peça e comece a serrar com cuidado. A seguir continue a trabalhar com pouco avanço e sem interrupção.

Comece o corte em perfis sempre do lado mais estreito, nos perfis em U sempre no lado aberto. Apoie perfis compridos, para evitar um contragolpe da ferramenta se o disco de serra ficar preso.

Cortar ladrilhos

- ▶ **Ao cortar ladrilhos, respeite as recomendações e disposições legais do fabricante do material.**

O disco de corte de diamante tem de estar homologado para cortar ladrilhos. A Bosch oferece discos de cortes de diamante apropriados.

- ▶ **Os discos de corte de diamante tornam-se extremamente quentes durante o trabalho; não toque neles antes que arrefeçam.**

A ferramenta elétrica pode aquecer bastante na área do disco de corte de diamante. Por isso, deixe que arrefeça entre cortes.

- ▶ **Os ladrilhos só podem ser trabalhados no corte a seco e apenas com dispositivo de aspiração de pó.**

O aspirador tem de estar homologado para a aspiração de pó de pedra. A Bosch comercializa aspiradores apropriados.

Cortes de imersão (ver figura D)

As marcas na placa de base indicam as arestas de corte na peça com a profundidade de corte máxima.

- Coloque a placa de base **(3)** na superfície de trabalho. Certifique-se de que a marca traseira na placa de base coincide com o início da linha de corte.
- Ligue a ferramenta elétrica e aguarde até a lâmina de serra **(14)** atingir a sua velocidade de serviço.
- Deixe a lâmina de serra **(14)** afundar lentamente na peça. Se o disco de serra afundar muito rapidamente pode ser provocado um contragolpe. Conduza a ferramenta elétrica ao longo da linha de corte. Nunca puxe a ferramenta elétrica para trás!
- Levante a ferramenta elétrica da peça quando atingir o fim da linha de corte e deixe-a ainda uns segundos ligada.

Serrar com encosto auxiliar (ver figura E)

Para o processamento de peças maiores ou para cortar arestas a direito, pode fixar uma tábua ou uma ripa como encosto auxiliar na peça e introduzir a serra circular com a placa de base ao longo do encosto auxiliar.

Marcações de corte (ver figura E)

O visor de inspeção "CutControl" **(7)** rebatível destina-se à condução precisa da ferramenta elétrica na linha de corte colocada sobre a peça.

A marcação de corte **(19)** indica a posição da ferramenta de trabalho num corte em ângulo reto.

Para um corte à medida, coloque a ferramenta elétrica junto à peça, tal como é ilustrado na figura. É recomendável executar um corte de teste.

Manutenção e assistência técnica

Manutenção e limpeza

- ▶ **Antes de todos trabalhos na ferramenta elétrica deverá puxar a ficha de rede da tomada.**
- ▶ **Manter a ferramenta elétrica e as aberturas de ventilação sempre limpas, para trabalhar bem e de forma segura.**

Se for necessário instalar um cabo de ligação, a instalação deve ser feita pela **Bosch** ou por um centro de serviço autorizado para ferramentas elétricas **Bosch**, para evitar perigos de segurança.

A capa de proteção **(6)** tem de poder movimentar-se sempre livremente e fechar-se. Portanto deverá manter a área em volta da capa de proteção sempre limpa. Remova o pó e as aparas soprando com ar comprimido ou limpando com um pincel.

Os discos de serra não revestidos podem ser protegidos contra a formação de corrosão com uma camada fina de óleo. Remover o óleo antes de serrar, caso contrário poderão surgir nódoas na madeira.

Resíduos de resina ou de aglutinante no disco de serra reduzem a qualidade de corte. Portanto deverá sempre limpar o disco de serra imediatamente após a utilização.

Depois de concluído o trabalho, desmonte os dispositivos de fixação e limpe todos os elementos de aperto e a capa de proteção.

Os acessórios devem ser armazenados e tratados com cuidado.

Serviço pós-venda e aconselhamento

O serviço pós-venda responde às suas perguntas a respeito de serviços de reparação e de manutenção do seu produto, assim como das peças sobressalentes. Desenhos explodidos e informações acerca das peças sobressalentes também em: **www.bosch-pt.com**

A nossa equipa de consultores Bosch esclarece com prazer todas as suas dúvidas a respeito dos nossos produtos e acessórios.

Indique para todas as questões e encomendas de peças sobressalentes a referência de 10 dígitos de acordo com a placa de características do produto.

Portugal

Robert Bosch LDA
Avenida Infante D. Henrique
Lotes 2E – 3E
1800 Lisboa
Para efetuar o seu pedido online de peças entre na página www.ferramentasbosch.com.
Tel.: 21 8500000
Fax: 21 8511096

Encontra outros endereços da assistência técnica em:

www.bosch-pt.com/serviceaddresses

Eliminação

Ferramentas elétricas, acessórios e embalagens devem ser enviados a uma reciclagem ecológica de matérias-primas.



Não deitar ferramentas elétricas no lixo doméstico!

Apenas para países da UE:

De acordo com a diretiva europeia 2012/19/UE para aparelhos elétricos e eletrónicos velhos, e com as respetivas realizações nas leis nacionais, as ferramentas elétricas que não servem mais para a utilização, devem ser enviadas separadamente a uma reciclagem ecológica.

No caso de uma eliminação incorreta, os aparelhos elétricos e eletrónicos antigos podem ter efeitos nocivos no ambiente e na saúde humana devido à possível presença de substâncias perigosas.

Italiano

Avvertenze di sicurezza

Avvertenze generali di sicurezza per elettroutensili

⚠ ATTENZIONE Leggere tutte le avvertenze di pericolo, le istruzioni operative, le figure e le specifiche fornite in dotazione al presente elettroutensile. Il mancato rispetto di tutte le istruzioni sottoelencate potrà comportare il pericolo di scosse elettriche, incendi e/o gravi lesioni.

Conservare tutte le avvertenze di pericolo e le istruzioni operative per ogni esigenza futura.

Il termine "elettrotensile" riportato nelle avvertenze fa riferimento ai dispositivi dotati di alimentazione elettrica (a filo) o a batteria (senza filo).

Sicurezza della postazione di lavoro

- ▶ **Conservare l'area di lavoro pulita e ben illuminata.** Zone disordinate o buie possono essere causa di incidenti.
- ▶ **Evitare di impiegare l'elettrotensile in ambienti soggetti al rischio di esplosioni nei quali siano presenti liquidi, gas o polveri infiammabili.** Gli elettroutensili producono scintille che possono far infiammare la polvere o i gas.
- ▶ **Tenere lontani i bambini ed altre persone durante l'impiego dell'elettrotensile.** Eventuali distrazioni potranno comportare la perdita del controllo sull'elettrotensile.

Sicurezza elettrica

- ▶ **La spina di allacciamento alla rete dell'elettrotensile deve essere adatta alla presa. Evitare assolutamente di apportare qualsivoglia modifica alla spina. Non utilizzare spine adattatrici con elettroutensili dotati di collegamento a terra.** Le spine non modificate e le prese adatte allo scopo riducono il rischio di scosse elettriche.
- ▶ **Evitare il contatto fisico con superfici collegate a terra, come tubi, radiatori, fornelli elettrici e frigoriferi.** Sussiste un maggior rischio di scosse elettriche nel momento in cui il corpo è messo a massa.
- ▶ **Custodire l'elettrotensile al riparo dalla pioggia o dall'umidità.** La penetrazione dell'acqua in un elettroutensile aumenta il rischio di una scossa elettrica.
- ▶ **Non usare il cavo per scopi diversi da quelli previsti. Non usare il cavo per trasportare o appendere l'elettrotensile, né per estrarre la spina dalla presa di corrente. Non avvicinare il cavo a fonti di calore, olio, spigoli taglienti e parti della macchina in movimento.** I cavi danneggiati o aggrovigliati aumentano il rischio d'insorgenza di scosse elettriche.
- ▶ **Se si utilizza l'elettrotensile all'aperto, impiegare un cavo di prolunga adatto per l'uso all'esterno.** L'uso di un cavo di prolunga omologato per l'impiego all'esterno riduce il rischio d'insorgenza di scosse elettriche.

- ▶ **Qualora non fosse possibile evitare di utilizzare l'elettrotensile in un ambiente umido, usare un interruttore di protezione dalle correnti di guasto (RCD).** L'uso di un interruttore di sicurezza riduce il rischio di una scossa elettrica.

Sicurezza delle persone

- ▶ **Quando si utilizza un elettroutensile è importante restare vigili, concentrarsi su ciò che si sta facendo ed operare con giudizio. Non utilizzare l'elettrotensile in caso di stanchezza o sotto l'effetto di droghe, alcool o medicinali.** Un attimo di distrazione durante l'uso dell'elettrotensile può essere causa di gravi incidenti.
- ▶ **Utilizzare gli appositi dispositivi di protezione individuali. Indossare sempre gli occhiali protettivi.** L'impiego, in condizioni appropriate, di dispositivi di protezione quali maschera antipolvere, scarpe antinfortunistiche antiscivolo, elmetto di protezione, protezioni acustiche, riduce il rischio di infortuni.
- ▶ **Evitare l'accensione involontaria dell'elettrotensile. Prima di collegare l'elettrotensile all'alimentazione di corrente e/o alla batteria, prima di prenderlo o trasportarlo, assicurarsi che sia spento.** Tenendo il dito sopra l'interruttore mentre si trasporta l'elettrotensile oppure collegandolo all'alimentazione di corrente con l'interruttore inserito, si vengono a creare situazioni pericolose in cui possono verificarsi seri incidenti.
- ▶ **Prima di accendere l'elettrotensile togliere qualsiasi attrezzo di regolazione o chiave utilizzata.** Un accessorio oppure una chiave che si trovi in una parte rotante della macchina può provocare seri incidenti.
- ▶ **Evitare di assumere posture anomale. Mantenere appoggio ed equilibrio adeguati in ogni situazione.** In questo modo è possibile controllare meglio l'elettrotensile in caso di situazioni inaspettate.
- ▶ **Indossare indumenti adeguati. Non indossare vestiti larghi, né gioielli. Tenere capelli e vestiti lontani da parti in movimento.** Vestiti larghi, gioielli o capelli lunghi potranno impigliarsi in parti in movimento.
- ▶ **Se l'utensile è dotato di un apposito attacco per dispositivi di aspirazione e raccolta polvere, accertarsi che gli stessi siano collegati ed utilizzati in modo conforme.** L'utilizzo di un'aspirazione polvere può ridurre lo svilupparsi di situazioni pericolose dovute alla polvere.
- ▶ **Evitare che la confidenza derivante da un frequente uso degli utensili si trasformi in superficialità e vengano trascurate le principali norme di sicurezza.** Una mancanza di attenzione può causare gravi lesioni in una frazione di secondo.

Trattamento accurato ed uso corretto degli elettroutensili

- ▶ **Non sottoporre l'elettrotensile a sovraccarico. Utilizzare l'elettrotensile adeguato per l'applicazione specifica.** Con un elettroutensile adatto si lavora in modo migliore e più sicuro nell'ambito della sua potenza di prestazione.

- ▶ **Non utilizzare l'elettrotensile qualora l'interruttore non consenta un'accensione/uno spegnimento corretti.** Un elettrotensile con l'interruttore rotto è pericoloso e deve essere aggiustato.
 - ▶ **Prima di eseguire eventuali regolazioni, sostituire accessori o riporre la macchina al termine del lavoro, estrarre sempre la spina dalla presa di corrente e/o togliere la batteria, se rimovibile.** Tale precauzione eviterà che l'elettrotensile possa essere messo in funzione involontariamente.
 - ▶ **Riporre gli elettrotensili fuori della portata dei bambini durante i periodi di inutilizzo e non consentire l'uso degli utensili stessi a persone inesperte o che non abbiano letto le presenti istruzioni.** Gli elettrotensili sono macchine pericolose quando vengono utilizzati da persone non dotate di sufficiente esperienza.
 - ▶ **Eseguire la manutenzione degli elettrotensili e relativi accessori. Verificare la presenza di un eventuale disallineamento o inceppamento delle parti mobili, la rottura di componenti o qualsiasi altra condizione che possa pregiudicare il corretto funzionamento dell'elettrotensile stesso. Se danneggiato, l'elettrotensile dovrà essere riparato prima dell'uso.** Numerosi incidenti vengono causati da elettrotensili la cui manutenzione è stata effettuata poco accuratamente.
 - ▶ **Mantenere gli utensili da taglio affilati e puliti.** Gli utensili da taglio curati con particolare attenzione e con taglienti affilati s'inceppano meno frequentemente e sono più facili da condurre.
 - ▶ **Utilizzare sempre l'elettrotensile, gli accessori e gli utensili specifici ecc. in conformità alle presenti istruzioni, tenendo conto delle condizioni di lavoro e delle operazioni da eseguire.** L'impiego di elettrotensili per usi diversi da quelli consentiti potrà dar luogo a situazioni di pericolo.
 - ▶ **Mantenere impugnature e superfici di presa asciutte, pulite e prive di olio e grasso.** Impugnature e superfici di presa scivolose non consentono di manipolare e controllare l'utensile in caso di situazioni inaspettate.
- ▶ **Regolare la profondità di taglio in base allo spessore del pezzo in lavorazione.** Nella zona sotto al pezzo in lavorazione dovrà essere visibile meno di un intero dente della lama.
 - ▶ **Non tenere mai il pezzo in lavorazione fra le mani o sulle gambe durante il taglio. Assicurare il pezzo in lavorazione su una superficie stabile.** È importante sostenere correttamente il pezzo in lavorazione, in modo da ridurre al minimo rischi per l'incolumità, inceppamenti della lama o perdite di controllo.
 - ▶ **Afferrare e tenere l'elettrotensile esclusivamente sulle superfici isolate dell'impugnatura, qualora si eseguano operazioni in cui l'utensile da taglio potrebbe venire a contatto con cavi elettrici nascosti o con il cavo di alimentazione dell'elettrotensile stesso.** In caso di contatto con un cavo sotto tensione, la tensione potrebbe trasmettersi anche alle parti metalliche esposte dell'elettrotensile, provocando la folgorazione dell'utilizzatore.
 - ▶ **Quando si esegue un taglio longitudinale, utilizzare sempre una guida parallela o una guida per bordi rettilinei.** In tale modo, il taglio risulterà più preciso e si ridurrà il rischio d'inceppamento della lama.
 - ▶ **Utilizzare sempre lame con foro per il mandrino di forma e dimensioni corrette (forma quadrangolare o circolare).** L'utilizzo di lame non coincidenti con il fissaggio della sega comporterebbe un funzionamento scentrato, con conseguente perdita di controllo.
 - ▶ **Non utilizzare in alcun caso rondelle o bulloni per lame danneggiati o di tipo non corretto.** Le rondelle e il bullone delle lame sono stati progettati espressamente per l'utensile da taglio del caso, per garantirne un funzionamento sicuro e prestazioni ottimali.

Cause dei contraccolpi e relative avvertenze

- I contraccolpi sono reazioni improvvise derivati da intrappolamento, inceppamento o disallineamento di una lama, a causa dei quali la sega, fuori controllo, fuoriesce dal pezzo in lavorazione in direzione dell'utilizzatore.

- Se la lama rimane intrappolata o fortemente inceppata nell'intaglio, essa si arresterà e la reazione del motore farà arretrare rapidamente l'unità in direzione dell'utilizzatore.

- Se la lama si torce o si disallinea all'interno del taglio, i denti sul dorso della lama stessa potrebbero penetrare nella superficie del materiale, facendola improvvisamente risalire dall'intaglio e proiettandola all'indietro in direzione dell'utilizzatore.

I contraccolpi sono causati da un impiego errato della sega e/o da procedure o condizioni d'impiego non conformi e si possono evitare adottando le precauzioni indicate di seguito.

Assistenza

- ▶ **Fare riparare l'elettrotensile da personale specializzato ed utilizzando solo parti di ricambio identiche.** In tale maniera potrà essere salvaguardata la sicurezza dell'elettrotensile.

Avvertenze di sicurezza per seghe circolari

Procedure di taglio

- ▶ **⚠ PERICOLO: mantenere le mani a distanza dall'area di taglio e dalla lama.** Tenendo l'utensile da taglio con entrambe le mani, si eviterà il rischio di lesioni da parte della lama.
- ▶ **Non inserire le mani sotto al pezzo in lavorazione.** La protezione non comprende la zona della lama sotto al pezzo in lavorazione.

- ▶ **Mantenere una salda presa sull'utensile da taglio e posizionare le braccia in modo da poter contrastare eventuali forze di contraccolpo. Posizionarsi sull'uno o sull'altro lato rispetto alla lama, evitando di collocarsi in linea con la lama stessa.** Un contraccolpo potrebbe proiettare l'utensile da taglio all'indietro; tuttavia, l'utilizzatore può controllare le forze di contraccolpo, adottando le opportune precauzioni.

- ▶ **Qualora la lama si inceppi, o se occorre interrompere il taglio per qualsiasi ragione, rilasciare l'interruttore e mantenere fermo l'utensile da taglio fino a quando la lama non si sia completamente arrestata. Non tentare in alcun caso di rimuovere l'utensile da taglio dal pezzo in lavorazione, né di estrarlo all'indietro, quando la lama sia ancora in rotazione o possano verificarsi contraccolpi.** Ricerare la causa dell'inceppamento della lama e adottare gli opportuni provvedimenti.
- ▶ **Quando si riavvia la sega nel pezzo in lavorazione, centrare la lama nell'intaglio, affinché i denti siano incastrati nel materiale.** Se una lama è inceppata, essa potrebbe risalire dal pezzo in lavorazione o provocare contraccolpi al riavvio dell'utensile da taglio.
- ▶ **Sostenere i pannelli di grandi dimensioni, per ridurre al minimo gli inceppamenti e i contraccolpi della lama.** I pannelli di grandi dimensioni tendono a flettersi sotto il loro peso. I supporti andranno posti sotto al pannello, su entrambi i lati, in prossimità della linea di taglio e del bordo del pannello stesso.
- ▶ **Non utilizzare lame che abbiano perso il filo, oppure danneggiate.** Lame non affilate o con dentatura non appropriata creerebbero intagli troppo stretti, causando eccessivo attrito, inceppamenti della lama e contraccolpi.
- ▶ **Le leve di fissaggio, che regolano la profondità della lama e l'inclinazione del taglio, dovranno essere serrate e ben salde in posizione prima d'iniziare il taglio.** Eventuali spostamenti della regolazione della lama durante il taglio potrebbero causare inceppamenti e contraccolpi.
- ▶ **Adottare particolare cautela nell'eseguire tagli su pareti preesistenti o su altri punti non visibili.** La parte sporgente della lama potrebbe tagliare oggetti che causano contraccolpi.

Funzione della protezione

- ▶ **Prima di ogni utilizzo, controllare che la protezione sia chiusa correttamente. Non mettere in funzione la sega se la protezione non si sposta liberamente e non racchiude la lama istantaneamente. Non fissare, né serrare in alcun caso la protezione in modo da lasciare scoperta la lama.** In caso di caduta accidentale dell'utensile da taglio, la protezione potrebbe piegarsi. Accertarsi che la protezione si sposti liberamente e non entri in contatto con la lama, né con alcuna altra parte, a tutti gli angoli e a tutte le profondità di taglio.
- ▶ **Controllare la funzionalità e le condizioni della molla di ritorno della protezione. Qualora la protezione o la molla non funzionino correttamente, prima di utilizzare l'utensile dovranno essere sottoposte a manutenzione.** La protezione potrebbe funzionare lentamente a causa di parti danneggiate, depositi di gomma o accumuli di frammenti.
- ▶ **Accertarsi che il basamento della sega non possa spostarsi mentre si esegue un "taglio ad immersione".** Uno spostamento laterale della lama potrebbe causare inceppamenti e, probabilmente, anche contraccolpi.
- ▶ **Accertarsi sempre che la protezione inferiore copra la lama, prima di sistemare la sega sul banco o sul pavimento.** Una lama non protetta che si muova per inerzia farà spostare all'indietro la sega, che taglierà qualunque cosa si trovi sul percorso. Tenere presente il tempo di arresto della lama successivamente al rilascio dell'interruttore.

Avvertenze di sicurezza troncatrici

- ▶ **La protezione fornita in dotazione andrà applicata e posizionata sull'elettrotensile in condizioni di sicurezza, per offrire la massima protezione ed in modo da esporre la minore superficie possibile del disco verso l'utilizzatore. Mantenersi e mantenere eventuali altre persone presenti a distanza dal piano di rotazione del disco in rotazione.** La protezione contribuisce alla sicurezza dell'utilizzatore, proteggendolo da eventuali proiezioni di frammenti provenienti da dischi da taglio rotti e da contatti accidentali con il disco stesso.
- ▶ **Utilizzare con l'elettrotensile esclusivamente dischi da taglio legati e rinforzati o diamantati.** Il solo fatto che l'accessorio si possa inserire sull'elettrotensile non ne garantisce la sicurezza d'impiego.
- ▶ **Il numero di giri nominale dell'accessorio dovrà essere almeno pari al numero di giri massimo riportato sull'elettrotensile.** Se utilizzati ad un numero di giri superiore a quello nominale, gli accessori possono spezzarsi e proiettare parti.
- ▶ **I dischi devono essere utilizzati esclusivamente per le applicazioni consigliate. Ad esempio, non eseguire operazioni di smerigliatura con il lato del disco da taglio.** I dischi abrasivi sono concepiti per la smerigliatura rotorbitale: se sottoposti a forze laterali, tali dischi possono rompersi.
- ▶ **Utilizzare sempre flange di fissaggio dei dischi integre e di diametro corretto per il disco scelto.** Le flange di tipo idoneo supportano il disco, riducendo la possibilità che si spezzi.
- ▶ **Non utilizzare dischi usurati rinforzati concepiti per elettrotensili di maggiori dimensioni.** I dischi concepiti per elettrotensili di maggiori dimensioni non sono adatti per i maggiori numeri di giri degli elettrotensili più piccoli e potrebbero venire proiettati all'esterno.
- ▶ **Il diametro esterno e lo spessore dell'accessorio dovranno rientrare nella capacità nominale dell'elettrotensile.** Gli accessori non correttamente dimensionati non possono essere adeguatamente sorvegliati o controllati.
- ▶ **Le dimensioni del mandrino per dischi e flange devono essere adatte all'alberino dell'elettrotensile.** L'utilizzo di dischi e flange con foro per il mandrino non coincidente con il fissaggio dell'elettrotensile comporterebbe funzionamento sbilanciato, vibrazioni eccessive e possibile perdita di controllo.
- ▶ **Non utilizzare dischi danneggiati. Prima di ogni impiego, verificare che i dischi non presentino frammenti o scheggiature. Qualora l'elettrotensile o il disco cada,**

verificare che non vi siano danni, oppure montare un disco integro. Una volta ispezionato e montato un disco, mantenere se stessi e le eventuali altre persone nelle vicinanze a distanza dal piano di rotazione del disco stesso e lasciare in funzione l'elettrotensile per un minuto al massimo numero di giri a vuoto. Di norma, entro tale lasso di tempo, eventuali dischi danneggiati si spezzano.

- ▶ **Indossare i dispositivi di protezione individuale. In base all'applicazione, utilizzare schermo facciale, occhiali di protezione o occhiali di sicurezza. Laddove necessario, indossare maschera per polveri, protezioni per l'udito, guanti e grembiule da officina in grado di arrestare piccoli frammenti abrasivi oppure a frammenti dei pezzi in lavorazione.** Gli occhiali protettivi dovranno resistere ai frammenti eventualmente proiettati da varie operazioni. La maschera per polveri, oppure il respiratore, dovrà essere in grado di filtrare le particelle generate dall'operazione prevista. L'esposizione prolungata ad elevati livelli di rumorosità può comportare la perdita dell'udito.
- ▶ **Tenere le persone presenti a distanza di sicurezza dall'area di lavoro. Chiunque entri nell'area di lavoro dovrà indossare equipaggiamento protettivo personale.** I frammenti di un pezzo in lavorazione, oppure di un disco spezzato, possono venire proiettati all'esterno e causare lesioni, anche oltre le vicinanze dell'area di funzionamento.
- ▶ **Afferrare l'elettrotensile esclusivamente sulle superfici isolate dell'impugnatura, qualora si eseguano operazioni in cui l'accessorio da taglio potrebbe venire a contatto con cavi elettrici nascosti o con il cavo di alimentazione dell'elettrotensile stesso.** Se l'accessorio da taglio entra in contatto con un cavo sotto tensione, la tensione potrebbe trasmettersi anche alle parti metalliche esposte dell'elettrotensile, provocando la folgorazione dell'utilizzatore.
- ▶ **Posizionare il cavo di alimentazione a distanza dall'accessorio in rotazione.** In caso di perdita di controllo, il cavo di alimentazione potrebbe venire tagliato o intrappolato e la mano o il braccio dell'utilizzatore potrebbero venire trascinati verso il disco in rotazione.
- ▶ **Non deporre in alcun caso l'elettrotensile prima che l'accessorio si sia completamente arrestato.** Il disco in rotazione potrebbe incepparsi sulla superficie, causando la perdita di controllo dell'elettrotensile.
- ▶ **Non mettere in funzione l'elettrotensile durante il trasporto manuale.** Un contatto accidentale con l'accessorio rotante potrebbe intrappolare gli indumenti, portando l'accessorio a contatto con il corpo.
- ▶ **Pulire regolarmente le feritoie di aerazione dell'elettrotensile.** La ventola del motore trascinerà la polvere all'interno della carcassa e un accumulo eccessivo di materiale polverizzato può comportare rischi di natura elettrica.

- ▶ **Non utilizzare l'elettrotensile in prossimità di materiali infiammabili.** Le scintille propagate durante la lavorazione potrebbero causarne l'innescio.
- ▶ **Non utilizzare accessori che richiedano refrigeranti liquidi.** L'impiego di acqua o di altri refrigeranti liquidi possono causare folgorazioni e scosse elettriche.

Contraccolpi e relative avvertenze

I contraccolpi sono reazioni improvvise causate dall'intrappolamento o dall'inceppamento di un disco in rotazione. L'inceppamento o il blocco causano un rapido arresto del disco in rotazione, che a sua volta sposta improvvisamente l'elettrotensile fuori controllo in direzione opposta alla rotazione del disco nel punto d'inceppamento.

Ad esempio, se un disco abrasivo viene intrappolato o si inceppa nel pezzo in lavorazione, il filo del disco stesso, entrando nel punto d'inceppamento, potrebbe penetrare nella superficie del materiale, facendo improvvisamente risalire il disco o proiettandolo all'esterno. Il disco potrebbe quindi essere lanciato verso l'utilizzatore o in direzione opposta, in base al senso di rotazione del disco nel punto d'inceppamento. In tali condizioni, i dischi abrasivi possono anche spezzarsi.

I contraccolpi sono causati da un impiego errato dell'elettrotensile e/o da procedure o condizioni d'impiego non conformi e si possono evitare adottando le precauzioni indicate di seguito.

- ▶ **Mantenere una salda presa sull'elettrotensile e posizionare corpo e braccio in modo da poter contrastare eventuali forze di contraccolpo. Se presente, utilizzare sempre l'impugnatura supplementare, per controllare al meglio i contraccolpi o le coppie di reazione durante l'avviamento.** Adottando opportune precauzioni, l'utilizzatore può controllare le coppie di reazione e le forze di contraccolpo.
- ▶ **Non porre in alcun caso una mano in prossimità dell'accessorio in rotazione,** per evitare contraccolpi dell'accessorio sulla mano.
- ▶ **Non posizionarsi con il corpo in linea con il disco in rotazione.** Un eventuale contraccolpo proietterà l'utensile in direzione opposta al senso di rotazione del disco nel punto di inceppamento.
- ▶ **Adottare particolare cautela durante la lavorazione di angoli, spigoli vivi e simili. Evitare che l'accessorio rimbalzi o si inceppi.** Angoli e spigoli vivi, o anche i rimbalzi, tendono a far inceppare l'accessorio in rotazione, causandone la perdita di controllo o contraccolpi.
- ▶ **Non montare una sega a catena, una lama per il taglio del legno o un disco diamantato segmentato con passo alla circonferenza superiore a 10 mm, né una lama dentata.** Tali tipi di lame causano frequentemente contraccolpi e perdita di controllo.
- ▶ **Evitare di inceppare il disco da taglio o di applicare pressione eccessiva. Non tentare di raggiungere eccessive profondità di taglio.** Le sollecitazioni eccessive sul disco ne incrementano il carico e la possibilità che il disco stesso subisca torsioni o inceppamenti all'interno

del taglio, con conseguente pericolo di contraccolpi o rottura.

- ▶ **Qualora il disco si inceppi, o se occorre interrompere un taglio per qualsiasi ragione, spegnere l'elettrotensile e mantenerlo fermo fino a quando il disco non si è completamente arrestato. Non tentare in alcun caso di rimuovere il disco dal taglio mentre lo stesso è ancora in movimento: ciò potrebbe causare contraccolpi.** Ricerare la causa dell'inceppamento del disco e adottare gli opportuni provvedimenti.
- ▶ **Non riprendere l'operazione di taglio già all'interno del pezzo in lavorazione. Lasciare che il disco raggiunga il pieno numero di giri, dopodiché reintrodurlo con cautela nel taglio.** Un riavvio dell'elettrotensile all'interno del pezzo in lavorazione potrebbe provocare l'inceppamento, la risalita o un contraccolpo del disco.
- ▶ **Sostenere i pannelli o i pezzi in lavorazione di grandi dimensioni, per ridurre al minimo i rischi di inceppamento e di contraccolpo del disco.** I pezzi in lavorazione di grandi dimensioni tendono a flettersi sotto il loro peso. I supporti devono essere posti sotto al pezzo in lavorazione, in prossimità della linea di taglio e del bordo del pezzo stesso, su entrambi i lati del disco.
- ▶ **Adottare particolare cautela nell'eseguire tagli dal pieno su pareti preesistenti o su altri punti non visibili.** La parte sporgente del disco potrebbe tagliare tubazioni del gas o dell'acqua, cavi elettrici o oggetti che possono causare contraccolpi.

Avvertenze di sicurezza supplementari



Indossare degli occhiali di protezione.

- ▶ **Fissare il pezzo in lavorazione.** Un pezzo in lavorazione può essere bloccato con sicurezza in posizione solo utilizzando un apposito dispositivo di serraggio oppure una morsa a vite e non tenendolo con la semplice mano.
- ▶ **Al fine di rilevare linee di alimentazione nascoste, utilizzare apparecchiature di ricerca adatte oppure rivolgersi alla società erogatrice locale.** Un contatto con cavi elettrici può provocare lo sviluppo di incendi e di scosse elettriche. Danneggiando una tubazione del gas si può creare il pericolo di esplosioni. Penetrando una tubazione dell'acqua si provocano seri danni materiali oppure vi è il pericolo di provocare una scossa elettrica.
- ▶ **A lavoro concluso, non afferrare con le mani la mola da taglio prima che si sia raffreddata.** La mola da taglio raggiunge temperature molto elevate durante il lavoro.
- ▶ **Durante il lavoro, trattenere saldamente l'elettrotensile con entrambe le mani ed assumere una posizione sicura.** Con entrambe le mani l'elettrotensile viene condotto in modo più sicuro.
- ▶ **Per la lavorazione della pietra utilizzare un aspirapolvere. L'aspirapolvere deve essere omologato per l'aspirazione delle polveri di pietra.** L'utilizzo di tali di-

spositivi contribuisce a ridurre lo svilupparsi di situazioni pericolose provocate dalla presenza di polvere.

- ▶ **Non inserire le mani nella zona di espulsione trucioli.** Le parti rotanti potrebbero causare lesioni.
- ▶ **Non eseguire lavori verso l'alto con la sega.** In questo modo non si avrebbe sufficiente controllo sull'elettrotensile stesso.
- ▶ **Non utilizzare l'elettrotensile in modo stazionario su un banco.** Non è concepito per l'impiego con un banco sega.
- ▶ **Non utilizzare lame in acciaio HSS.** Le lame di questo tipo possono rompersi facilmente.
- ▶ **Non tagliare metalli ferrosi.** I trucioli incandescenti possono incendiare il sistema di aspirazione della polvere.
- ▶ **Prima di posare l'elettrotensile, attendere sempre che si sia arrestato completamente.** L'accessorio può incepparsi e comportare la perdita di controllo dell'elettrotensile.

Descrizione del prodotto e dei servizi forniti



Leggere tutte le avvertenze e disposizioni di sicurezza. La mancata osservanza delle avvertenze e disposizioni di sicurezza può causare folgorazioni, incendi e/o lesioni di grave entità.

Si prega di osservare le immagini nella prima parte delle istruzioni per l'uso.

Utilizzo conforme

L'elettrotensile è destinato all'esecuzione, su appoggio fisso, di tagli rettilinei longitudinali e trasversali nel legno. Con lame di taglio di tipo idoneo è inoltre possibile tagliare materiali plastici o metalli non ferrosi a pareti sottili, ad es. profili. Con mole da taglio diamantate di tipo idoneo è possibile tagliare piastrelle senza utilizzare acqua.

La lavorazione di metalli ferrosi non è consentita.

Componenti illustrati

La numerazione dei componenti raffigurati è riferita all'illustrazione dell'elettrotensile nella pagina con rappresentazione grafica.

- (1) Pulsante di sicurezza dell'interruttore di avvio/arresto
- (2) Interruttore di avvio/arresto
- (3) Piastra di base
- (4) Leva di sbloccaggio per pattino
- (5) Levetta per preselezione profondità di taglio
- (6) Cuffia di protezione
- (7) Finestrella d'ispezione linea di taglio «CutControl»
- (8) Vite per la regolazione profondità di taglio
- (9) Adattatore per l'aspirazione
- (10) Superficie impugnatura supplementare (isolata)
- (11) Impugnatura (superficie di presa isolata)

- (12) Tasto di bloccaggio dell'alberino
- (13) Flangia di alloggiamento
- (14) Lama circolare
- (15) Vite di serraggio con flangia di serraggio
- (16) Chiave a brugola
- (17) Tubo di aspirazione^{a)}
- (18) Paio di morsetti a vite^{a)}
- (19) Marcatura di taglio 0°
- (20) Espulsione dei trucioli
- (21) Mola da taglio diamantata^{a)}

a) L'accessorio illustrato oppure descritto non è compreso nel volume di fornitura standard. L'accessorio completo è contenuto nel nostro programma accessori.

Dati tecnici

Sega circolare	PKS 16 Multi	
Codice prodotto	3 603 CB3 0..	
Potenza assorbita nominale	W	400
Numero di giri a vuoto	giri/ min	6400
Dimensioni della piastra di base	mm	68 x 233
Profondità di taglio max.	mm	16
Diametro max. della lama	mm	65
Diametro min. della lama	mm	65
Spessore denti max./stradatura denti max.	mm	2,0
Spessore denti min./stradatura denti min.	mm	0,8
Ø max. mole da taglio diamantate	mm	65
Utilizzo di una mola da taglio diamantata		
– Spessore min. della mola	mm	0,6
– Spessore max. della mola	mm	1,2
Spessore max. del corpo lama	mm	1,2
Foro di attacco	mm	15
Peso secondo EPTA-Procedure 01:2014	kg	1,9
Classe di protezione		□ / II

I dati sono validi per una tensione nominale [U] di 230 V. In caso di tensioni differenti e di versioni per Paesi specifici, tali dati potranno variare.

Informazioni su rumorosità e vibrazioni

Valori di emissione acustica rilevati conformemente a **EN 62841-2-5**.

Il livello di rumorosità ponderato A dell'elettrotensile è tipicamente di: Livello di pressione acustica **86 dB(A)**; Livello di potenza sonora **94 dB(A)**. Grado d'incertezza $K = 5$ dB.

Indossare protezioni per l'udito!

Valori di oscillazione totali a_h (somma vettoriale delle tre direzioni) e grado d'incertezza K , rilevati conformemente a **EN 62841-2-5**:

Taglio di legno: $a_h = 2,5 \text{ m/s}^2$, $K = 1,5 \text{ m/s}^2$

Taglio di metallo: $a_h = 2,5 \text{ m/s}^2$, $K = 1,5 \text{ m/s}^2$

Valori di emissione acustica rilevati conformemente a **EN 60745-2-22**.

Il livello di rumorosità ponderato A dell'elettrotensile è tipicamente di: livello di pressione acustica **97 dB(A)**; livello di potenza sonora **108 dB(A)**. Grado d'incertezza $K = 3$ dB.

Indossare protezioni acustiche!

Valori di oscillazione totali a_h (somma vettoriale delle tre direzioni) e grado d'incertezza K rilevati conformemente a **EN 60745-2-22**:

Taglio di piastrelle: $a_h = 2,5 \text{ m/s}^2$, $K = 1,5 \text{ m/s}^2$

Il livello di vibrazione ed il valore di emissione acustica indicati nelle presenti istruzioni sono stati rilevati conformemente ad una procedura di misurazione unificata e sono utilizzabili per confrontare gli elettrotensili. Le stesse procedure sono idonee anche per una valutazione temporanea del livello di vibrazione e dell'emissione acustica.

Il livello di vibrazione ed il valore di emissione acustica sono riferiti agli impieghi principali dell'elettrotensile; qualora, tuttavia, l'elettrotensile venisse utilizzato per altre applicazioni, oppure con accessori differenti o in caso di insufficiente manutenzione, il livello di vibrazione ed il valore di emissione acustica potrebbero variare. Ciò potrebbe aumentare sensibilmente l'emissione di vibrazioni e l'emissione acustica sull'intero periodo di funzionamento.

Per valutare con precisione i valori di vibrazione e di emissione acustica, andranno considerati anche i periodi nei quali l'utensile sia spento, oppure acceso, ma non utilizzato. Ciò potrebbe ridurre sensibilmente l'emissione di vibrazioni e l'emissione acustica sull'intero periodo di funzionamento.

Adottare misure di sicurezza supplementari per proteggere l'operatore dall'effetto delle vibrazioni: ad esempio, sottoponendo a manutenzione l'elettrotensile e gli utensili accessori, mantenendo calde le mani e organizzando i vari processi di lavoro.

Montaggio

- **Utilizzare esclusivamente lame la cui velocità massima ammessa sia maggiore di quella del funzionamento a vuoto dell'elettrotensile in dotazione.**

Inserimento/sostituzione della lama circolare

- **Prima di qualunque intervento sull'elettrotensile estrarre la spina di rete dalla presa.**
- **Durante il montaggio della lama, indossare guanti protettivi.** Toccando la lama vi è il pericolo di incidenti.
- **Non utilizzare in nessun caso mole abrasive come utensile accessorio.**
- **Aprire e chiudere la piastra di base (3) con cautela, per evitare lesioni e danni materiali.**

- **Utilizzare esclusivamente lame che corrispondano ai dati caratteristici indicati nelle presenti istruzioni d'uso e riportati sull'elettrotensile, omologate secondo la norma EN 847-1 e munite della rispettivo contrassegno.**

Selezione della lama

Una panoramica dei tipi di lame di taglio consigliati è riportata all'ultima pagina delle presenti istruzioni.

Scegliere la lama di taglio in base al materiale da tagliare, per evitare il surriscaldamento dei denti.

Smontaggio della lama di taglio (vedere Fig. A)

- Mantenere un'adeguata distanza fra elettrotensile e pezzo in lavorazione, al fine di evitare danni.
- Afferrare saldamente l'elettrotensile dall'impugnatura **(11)**.
- Spingere verso il basso la levetta di sblocco **(4)** della piastra di base **(3)**. La piastra di base si apre.
- Premere il tasto di bloccaggio dell'alberino **(12)** e tenerlo premuto.
- **Premere il pulsante di bloccaggio dell'alberino (12) esclusivamente ad alberino della sega fermo.** In caso contrario, l'elettrotensile potrebbe subire dei danni.
- Utilizzando la chiave a brugola **(16)**, svitare la vite di serraggio con flangia di serraggio **(15)**, nel senso di rotazione **⌚**.
- Prelevare la lama di taglio **(14)** e la flangia di alloggiamento **(13)** dall'alberino dell'utensile.

Montaggio della lama di taglio (vedere Fig. A)

- Mantenere un'adeguata distanza fra elettrotensile e pezzo in lavorazione, al fine di evitare danni.
- Afferrare saldamente l'elettrotensile dall'impugnatura **(11)**.
- Spingere verso il basso la levetta di sblocco **(4)** della piastra di base **(3)**. La piastra di base si apre.
- Pulire la lama di taglio **(14)** e tutti gli elementi di serraggio da montare.
- Introdurre la flangia di alloggiamento **(13)**.
- Applicare la lama di taglio **(14)** sulla flangia di alloggiamento **(13)**. La direzione di taglio dei denti (direzione della freccia sulla lama di taglio) e la freccia del senso di rotazione sull'utensile devono coincidere.
- Premere il tasto di bloccaggio dell'alberino **(12)** e tenerlo premuto.
- Utilizzando la chiave a brugola **(16)**, serrare la vite di serraggio con flangia di serraggio **(15)**, nel senso di rotazione **⌚**. La coppia di serraggio dovrà essere di 6–9 Nm, corrispondenti al serraggio manuale più ¼ di giro.
- Richiudere la piastra di base **(3)**. La piastra scatta udibilmente in posizione.

Inserimento/sostituzione della mola da taglio diamantata (per applicazioni di troncatura, ad es. taglio di piastrelle)

- **Prima di qualunque intervento sull'elettrotensile estrarre la spina di rete dalla presa.**
- **Per eseguire operazioni di inserimento e sostituzione di mola da taglio diamantata si raccomanda di indossare guanti di protezione.**
- **Durante il lavoro le mole da taglio diamantate diventano molto calde, non toccarle prima che si siano raffreddate.**
- **Utilizzare esclusivamente mole da taglio diamantate. Non utilizzare mole da taglio a segmenti, né mole da taglio composite e rinforzate.**
- **Aprire e chiudere la piastra di base (3) con cautela, per evitare lesioni e danni materiali.**

Scelta della mola da taglio diamantata

Per una panoramica delle mole da taglio diamantate consigliate, consultare la parte finale delle presenti istruzioni.

Smontaggio della mola da taglio diamantata (vedere Fig. A)

- Mantenere un'adeguata distanza fra elettrotensile e pezzo in lavorazione, al fine di evitare danni.
- Afferrare saldamente l'elettrotensile dall'impugnatura **(11)**.
- Spingere verso il basso la levetta di sblocco **(4)** della piastra di base **(3)**. La piastra di base si apre.
- Premere il tasto di bloccaggio dell'alberino **(12)** e tenerlo premuto.
- **Premere il pulsante di bloccaggio dell'alberino (12) esclusivamente ad alberino della sega fermo.** In caso contrario, l'elettrotensile potrebbe subire dei danni.
- Utilizzando la chiave a brugola **(16)**, svitare la vite di serraggio con flangia di serraggio **(15)**, nel senso di rotazione **⌚**.
- Prelevare la mola da taglio diamantata **(21)** e la flangia di alloggiamento **(13)** dal mandrino portamola.

Montaggio della mola da taglio diamantata (vedere Fig. A)

- Mantenere un'adeguata distanza fra elettrotensile e pezzo in lavorazione, al fine di evitare danni.
- Afferrare saldamente l'elettrotensile dall'impugnatura **(11)**.
- Spingere verso il basso la levetta di sblocco **(4)** della piastra di base **(3)**. La piastra di base si apre.
- Pulire la mola da taglio diamantata **(21)** e tutti gli elementi di serraggio da montare.
- Introdurre la flangia di alloggiamento **(13)**.
- Applicare la mola da taglio diamantata **(21)** sulla flangia di alloggiamento **(13)**. La freccia del senso di rotazione sulla mola da taglio diamantata e quella sull'elettrotensile dovranno coincidere.

- Premere il tasto di bloccaggio dell'alberino (12) e tenerlo premuto.
- Utilizzando la chiave a brugola (16), serrare la vite di serraggio con flangia di serraggio (15), nel senso di rotazione ⚙. La coppia di serraggio dovrà essere di 6–9 Nm, corrispondenti al serraggio manuale più ¼ di giro.
- Richiudere la piastra di base (3). La piastra scatta udibilmente in posizione.

Aspirazione polvere/aspirazione trucioli

Polveri e materiali come vernici contenenti piombo, alcuni tipi di legname, minerali e metalli possono essere dannosi per la salute. Il contatto oppure l'inalazione delle polveri possono causare reazioni allergiche e/o malattie delle vie respiratorie dell'operatore oppure delle persone che si trovano nelle vicinanze.

Determinate polveri come polvere da legname di faggio o di quercia sono considerate cancerogene, in modo particolare insieme ad additivi per il trattamento del legname (cromato, protezione per legno). Materiale contenente amianto deve essere lavorato esclusivamente da personale specializzato.

- Utilizzare possibilmente un'aspirazione polvere adatta per il materiale.
- Provvedere ad una buona aerazione del posto di lavoro.
- Si consiglia di portare una mascherina protettiva con classe di filtraggio P2.

Osservare le norme in vigore nel vostro Paese per i materiali da lavorare.

- ▶ **Evitare accumuli di polvere nella postazione di lavoro.** Le polveri si possono incendiare facilmente.

Aspirazione esterna (vedere Fig. E)

Innestare l'adattatore per l'aspirazione (9) nell'espulsione dei trucioli (20) e ruotare l'adattatore di aspirazione (9) nella direzione della freccia, sino a farlo scattare avvertibilmente in posizione.

Innestare un tubo di aspirazione (17) (accessorio) nell'adattatore per l'aspirazione (9). Collegare il tubo di aspirazione (17) a un aspiratore (accessorio). Una panoramica dei collegamenti ai vari tipi di aspiratori è riportata all'ultima pagina delle presenti istruzioni.

L'elettrotrusente è collegabile direttamente alla presa di un aspiratore universale Bosch con dispositivo di avvio remoto. Questo entra automaticamente in azione nel momento in cui si avvia l'elettrotrusente.

L'aspirapolvere deve essere adatto per il materiale da lavorare.

Utilizzare un aspiratore speciale, qualora occorra aspirare polveri particolarmente nocive per la salute, cancerogene o asciutte.

Utilizzo

- ▶ **Prima di qualunque intervento sull'elettrotrusente estrarre la spina di rete dalla presa.**

Modalità di funzionamento

Regolazione della profondità di taglio (vedere Fig. B)

- ▶ **Adattare la profondità di taglio allo spessore del pezzo in lavorazione.** Nella parte inferiore del pezzo in lavorazione la lama deve uscire in misura inferiore all'altezza del dente.

Allentare la vite per la regolazione profondità di taglio (8) nel senso di rotazione ⚙.

Mediante l'apposito interruttore a slitta (5), impostare la profondità di taglio desiderata (spessore del materiale e altezza denti dell'utensile accessorio) sull'apposita scala della profondità di taglio ⚙.

Serrare la vite per la regolazione profondità di taglio (8) nel senso di rotazione ⚙.

Messa in funzione

- ▶ **Osservare la tensione di rete! La tensione della sorgente di alimentazione dovrà corrispondere alle indicazioni riportate sulla targhetta identificativa dell'elettrotrusente. Gli elettrotrusenti con l'indicazione di 230 V possono essere collegati anche alla rete di 220 V.**

Accensione/spengimento (vedere Fig. C)

Per la **messa in funzione** dell'elettrotrusente, azionare dapprima il dispositivo di blocco (1) e **successivamente** premere l'interruttore di avvio/arresto (2) e tenerlo premuto.

Azionando il dispositivo di blocco (1) verrà sbloccato il dispositivo per tagli dal pieno e, nel contempo, sarà possibile spingere l'elettrotrusente verso il basso. In tale modo, l'utensile accessorio penetrerà nel pezzo in lavorazione. Sollevandolo, l'elettrotrusente tornerà per reazione in posizione iniziale e il dispositivo per tagli dal pieno verrà nuovamente bloccato.

Per **spegnere** l'elettrotrusente, rilasciare l'interruttore di avvio/arresto (2).

Avvertenza: Per ragioni di sicurezza, l'interruttore di avvio/arresto (2) non può essere bloccato, ma deve invece restare costantemente premuto durante il funzionamento.

Indicazioni operative

- ▶ **Prima di qualunque intervento sull'elettrotrusente estrarre la spina di rete dalla presa.**

La larghezza di taglio varia in base al tipo di lama utilizzato.

Proteggere le lame da urti e da colpi.

Operare con l'elettrotrusente spingendolo in modo uniforme in direzione di taglio ed esercitando una leggera pressione per ottenere una qualità di taglio ottimale. Un avanzamento eccessivo contribuisce a ridurre sensibilmente la durata degli utensili e può danneggiare l'elettrotrusente.

La prestazione di taglio e la qualità del taglio dipendono considerevolmente dallo stato e dalla forma dei denti della lama. Per questo motivo, utilizzare esclusivamente lame che siano taglienti e adatte al materiale in lavorazione.

Taglio del legno

La corretta selezione della lama di taglio viene basata sul tipo di legno, sulla qualità del legno e sul fatto se i tagli richiesti debbano essere longitudinali oppure trasversali.

Eseguendo tagli longitudinali nel legno di abete rosso, si producono lunghi trucioli elicoidali. Ciò potrebbe causare l'intasamento dell'espulsione dei trucioli (20).

La polvere di faggio e di quercia è particolarmente pericolosa per la salute; perciò si raccomanda di lavorare esclusivamente con un sistema di aspirazione della polvere.

Taglio su materiali plastici

Avvertenza: Eseguendo tagli su plastica, in particolare su PVC, si formano lunghi trucioli elicoidali, che potrebbero presentare una carica elettrostatica. Ciò potrebbe causare l'intasamento dell'espulsione dei trucioli (20). Si consiglia, quindi, di utilizzare un sistema di aspirazione della polvere. Operare con l'elettrotroutensile acceso spingendolo in direzione del pezzo in lavorazione ed eseguire i tagli con particolare attenzione. Continuare a lavorare quindi rapidamente e senza interruzioni, affinché i denti non si ostruiscano velocemente.

Taglio su metalli non ferrosi

Avvertenza: Utilizzare esclusivamente una lama affilata e idonea ai metalli non ferrosi. Ciò garantirà un taglio preciso, impedendo inoltre il blocco della lama di taglio.

Operare con l'elettrotroutensile acceso spingendolo in direzione del pezzo in lavorazione ed eseguire i tagli con particolare attenzione. Continuare a lavorare quindi con avanzamento minimo e senza interruzioni.

In caso di profilati iniziare il taglio sempre sul lato stretto, nei profilati a U non effettuare mai il primo taglio sul lato aperto. Assicurare bene profilati lunghi per evitare il blocco della lama di taglio ed un contraccolpo dell'elettrotroutensile.

Taglio di piastrelle

► **Per il taglio di piastrelle, attenersi alle disposizioni di legge e alle indicazioni del produttore del materiale.**

La mola da taglio diamantata dovrà essere omologata per il taglio di piastrelle. L'assortimento Bosch offre mole da taglio diamantate idonee.

► **Durante il lavoro le mole da taglio diamantate diventano molto calde, non toccarle prima che si siano raffreddate.**

Nella zona della mola da taglio diamantata l'elettrotroutensile può raggiungere temperature molto elevate. Esso andrà quindi lasciato raffreddare fra un taglio e il successivo.

► **Le piastrelle devono essere tagliate esclusivamente a secco e utilizzando un sistema di aspirazione della polvere.**

L'aspiratore deve essere omologato per l'aspirazione di polveri di pietra. Bosch offre nella propria gamma aspiratori adatti allo scopo.

Tagli dal pieno (vedere Fig. D)

Le marcature sulla piastra di base indicano gli spigoli di taglio sul pezzo in lavorazione alla massima profondità di taglio.

- Applicare la piastra di base (3) sulla superficie di lavoro. Accertarsi che la marcatura posteriore sulla piastra di base coincida con l'inizio della linea di taglio.
- Accendere l'elettrotroutensile e attendere che la lama di taglio (14) abbia raggiunto la velocità di funzionamento.
- Introdurre lentamente la lama di taglio (14) nel pezzo in lavorazione. Introducendola troppo velocemente, si potrebbe provocare un contraccolpo. Condurre l'elettrotroutensile lungo la linea di taglio. Non trascinare l'elettrotroutensile all'indietro!
- Raggiunto il termine della linea di taglio, sollevare l'elettrotroutensile dal pezzo in lavorazione e lasciarlo acceso per alcuni secondi.

Taglio con battuta ausiliaria (vedi fig. E)

Per la lavorazione di grossi pezzi, o per tagliare spigoli dritti, è possibile fissare al pezzo in lavorazione una tavola o un asse che fungano da battuta ausiliaria e operare quindi spingendo la sega circolare con il pattino lungo la battuta ausiliaria.

Marcature di taglio (vedere Fig. E)

La finestrella d'ispezione «CutControl» (7), apribile in avanti, consente di condurre con precisione l'elettrotroutensile sulla linea di taglio tracciata sul pezzo in lavorazione.

La marcatura di taglio (19) indica la posizione dell'utensile accessorio in caso di taglio ad angolo retto.

Per un taglio dalle misure precise, applicare l'elettrotroutensile sul pezzo in lavorazione come indicato in figura. Si consiglia di eseguire dapprima un taglio di prova.

Manutenzione ed assistenza

Manutenzione e pulizia

- **Prima di qualunque intervento sull'elettrotroutensile estrarre la spina di rete dalla presa.**
- **Per poter garantire buone e sicure operazioni di lavoro, tenere sempre pulite l'elettrotroutensile e le fessure di ventilazione.**

Se fosse necessaria una sostituzione della linea di collegamento, questa dovrà essere eseguita da **Bosch** oppure da un centro assistenza clienti autorizzato per elettrotroutensili **Bosch**, al fine di evitare pericoli per la sicurezza.

La cuffia di protezione (6) deve sempre potersi muovere e richiudere liberamente. Pertanto, mantenere sempre pulita la zona attorno alla cuffia di protezione. Rimuovere polvere e trucioli mediante aria compressa, oppure utilizzando un pennello.

È possibile proteggere dalla corrosione le lame non rivestite applicando un sottile strato di olio esente da acidi. Per non macchiare il legno in lavorazione, prima di riutilizzare le lame sarà necessario pulirle bene dall'olio.

Resti di resina oppure di colla sulla lama di taglio compromettono la qualità del taglio. Per questo motivo pulire sempre le lame subito dopo l'utilizzo.

Al termine del lavoro smontare i dispositivi di serraggio e pulire tutti i pezzi di serraggio e la cuffia di protezione.

Conservare e trattare con cura l'accessorio.

Servizio di assistenza e consulenza tecnica

Il servizio di assistenza risponde alle Vostre domande relative alla riparazione e alla manutenzione del Vostro prodotto nonché concernenti i pezzi di ricambio. Disegni in vista esplosa e informazioni relative ai pezzi di ricambio sono consultabili anche sul sito www.bosch-pt.com

Il team di consulenza tecnica Bosch sarà lieto di rispondere alle Vostre domande in merito ai nostri prodotti e accessori. In caso di richieste o di ordinazione di pezzi di ricambio, comunicare sempre il codice prodotto a 10 cifre riportato sulla targhetta di fabbricazione dell'elettroutensile.

Italia

Tel.: (02) 3696 2314

E-Mail: pt.hotlinebosch@it.bosch.com

Per ulteriori indirizzi del servizio assistenza consultare:

www.bosch-pt.com/serviceaddresses

Smaltimento

Avviare ad un riciclaggio rispettoso dell'ambiente gli imballaggi, gli elettroutensili e gli accessori dismessi.



Non gettare elettroutensili dismessi tra i rifiuti domestici!

Solo per i Paesi della CE:

Conformemente alla Direttiva Europea 2012/19/UE sui rifiuti di apparecchiature elettriche ed elettroniche (RAEE) ed all'attuazione del recepimento nel diritto nazionale, gli elettroutensili diventati inservibili devono essere raccolti separatamente ed essere smaltiti/riciclati nel rispetto dell'ambiente.

In caso di smaltimento improprio, le apparecchiature elettriche ed elettroniche potrebbero avere effetti nocivi sull'ambiente e sulla salute umana a causa della possibile presenza di sostanze nocive.

Nederlands

Veiligheidsaanwijzingen

Algemene veiligheidsaanwijzingen voor elektrische gereedschappen

WAARSCHUWING Lees alle waarschuwingen, veiligheidsaanwijzingen, afbeeldingen en specificaties die bij dit elektrische gereedschap worden geleverd. Als de hieronder vermelde aanwijzingen niet worden opgevolgd, kan dit een elektrische schok, brand en/of ernstig letsel tot gevolg hebben.

Bewaar alle waarschuwingen en voorschriften voor toekomstig gebruik.

Het in de waarschuwingen gebruikte begrip elektrisch gereedschap heeft betrekking op elektrische gereedschappen voor gebruik op het stroomnet (met netsnoer) en op elektrische gereedschappen voor gebruik met een accu (zonder netsnoer).

Veiligheid van de werkomgeving

- ▶ **Houd uw werkomgeving schoon en goed verlicht.** Een rommelige of onverlichte werkomgeving kan tot ongevallen leiden.
- ▶ **Werk met het elektrische gereedschap niet in een omgeving met explosiegevaar waarin zich brandbare vloeistoffen, brandbare gassen of brandbaar stof bevinden.** Elektrische gereedschappen veroorzaken vonken die het stof of de dampen tot ontsteking kunnen brengen.
- ▶ **Houd kinderen en andere personen tijdens het gebruik van het elektrische gereedschap uit de buurt.** Wanneer u wordt afgeleid, kunt u de controle over het gereedschap verliezen.

Elektrische veiligheid

- ▶ **De aansluitstekker van het elektrische gereedschap moet in het stopcontact passen. De stekker mag in geen geval worden veranderd. Gebruik geen adapterstekkers in combinatie met geaarde elektrische gereedschappen.** Onveranderde stekkers en passende stopcontacten beperken het risico van een elektrische schok.
- ▶ **Voorkom aanraking van het lichaam met geaarde oppervlakken, bijvoorbeeld van buizen, verwarmingen, fornuizen en koelkasten.** Er bestaat een verhoogd risico door een elektrische schok wanneer uw lichaam geaard is.
- ▶ **Houd het gereedschap uit de buurt van regen en vocht.** Het binnendringen van water in het elektrische gereedschap vergroot het risico van een elektrische schok.
- ▶ **Gebruik de kabel niet voor een verkeerd doel, om het elektrische gereedschap te dragen of op te hangen of om de stekker uit het stopcontact te trekken. Houd de kabel uit de buurt van hitte, olie, scherpe randen of bewegende delen.** Beschadigde of in de war geraakte kabels vergroten het risico van een elektrische schok.
- ▶ **Wanneer u buitenshuis met elektrisch gereedschap werkt, dient u alleen verlengkabels te gebruiken die voor gebruik buitenshuis zijn goedgekeurd.** Het gebruik van een voor gebruik buitenshuis geschikte verlengkabel beperkt het risico van een elektrische schok.
- ▶ **Als het gebruik van het elektrische gereedschap in een vochtige omgeving onvermijdelijk is, dient u een aardlekschakelaar te gebruiken.** Het gebruik van een aardlekschakelaar vermindert het risico van een elektrische schok.

Veiligheid van personen

- ▶ **Wees alert, let goed op wat u doet en ga met verstand te werk bij het gebruik van het elektrische gereedschap. Gebruik geen elektrisch gereedschap, wanneer u moe bent of onder invloed staat van drugs, alcohol of medicijnen.** Een moment van onoplettendheid bij het gebruik van het elektrische gereedschap kan tot ernstige verwondingen leiden.
- ▶ **Draag persoonlijke beschermingsmiddelen. Draag altijd een veiligheidsbril.** Het dragen van persoonlijke beschermingsmiddelen zoals een stofmasker, slijpvaste werkschoenen, een veiligheidshelm of gehoorbescherming, afhankelijk van de aard en het gebruik van het elektrische gereedschap, vermindert het risico van verwondingen.
- ▶ **Voorkom per ongeluk inschakelen. Controleer dat het elektrische gereedschap uitgeschakeld is, voordat u de stekker in het stopcontact steekt of de accu aansluit en voordat u het gereedschap oppakt of draagt.** Wanneer u bij het dragen van het elektrische gereedschap uw vinger aan de schakelaar hebt of wanneer u het gereedschap ingeschakeld op de stroomvoorziening aansluit, kan dit tot ongevallen leiden.
- ▶ **Verwijder instelgereedschappen of schroefslutels, voordat u het elektrische gereedschap inschakelt.** Een instelgereedschap of sleutel in een draaiend deel van het gereedschap kan tot verwondingen leiden.
- ▶ **Voorkom een onevenwichtige lichaamshouding. Zorg ervoor dat u stevig staat en steeds in evenwicht blijft.** Daardoor kunt u het elektrische gereedschap in onverwachte situaties beter onder controle houden.
- ▶ **Draag geschikte kleding. Draag geen loshangende kleding of sieraden. Houd haren en kleding uit de buurt van bewegende delen.** Loshangende kleding, lange haren en sieraden kunnen door bewegende delen worden meegenomen.
- ▶ **Wanneer stofafzuigings- of stofopvangvoorzieningen kunnen worden gemonteerd, dient u zich ervan te verzekeren dat deze zijn aangesloten en juist worden gebruikt.** Het gebruik van een stofafzuiging beperkt het gevaar door stof.
- ▶ **Ondanks het feit dat u eventueel heel goed vertrouwd bent met het gebruik van gereedschappen, moet u ervoor zorgen dat u niet nonchalant wordt en veiligheidsvoorschriften voor het gereedschap gaat negeren.** Een onoplettende handeling kan binnen een fractie van een seconde ernstig letsel veroorzaken.

Zorgvuldige omgang met en zorgvuldig gebruik van elektrische gereedschappen

- ▶ **Overbelast het elektrische gereedschap niet. Gebruik voor uw werkzaamheden het daarvoor bestemde elektrische gereedschap.** Met het passende elektrische gereedschap werkt u beter en veiliger binnen het aangegeven capaciteitsbereik.
- ▶ **Gebruik geen elektrisch gereedschap waarvan de schakelaar defect is.** Elektrisch gereedschap dat niet

meer kan worden in- of uitgeschakeld, is gevaarlijk en moet worden gerepareerd.

- ▶ **Trek de stekker uit het stopcontact en/of neem de accu (indien uitneembaar) uit het elektrische gereedschap, voordat u het elektrische gereedschap instelt, accessoires wisselt of het elektrische gereedschap opbergt.** Deze voorzorgsmaatregel voorkomt onbedoeld starten van het elektrische gereedschap.
- ▶ **Bewaar niet-gebruikte elektrische gereedschappen buiten bereik van kinderen. Laat het gereedschap niet gebruiken door personen die er niet mee vertrouwd zijn en deze aanwijzingen niet hebben gelezen.** Elektrische gereedschappen zijn gevaarlijk wanneer deze door onervaren personen worden gebruikt.
- ▶ **Pleeg onderhoud aan elektrische gereedschappen en accessoires. Controleer of bewegende delen van het gereedschap correct functioneren en niet vastklemmen en of onderdelen zodanig gebroken of beschadigd zijn dat de werking van het elektrische gereedschap nadelig wordt beïnvloed. Laat deze beschadigde onderdelen vóór gebruik repareren.** Veel ongevallen hebben hun oorzaak in slecht onderhouden elektrische gereedschappen.
- ▶ **Houd snijdende inzetgereedschappen scherp en schoon.** Zorgvuldig onderhouden snijdende inzetgereedschappen met scherpe snijkanten klemmen minder snel vast en zijn gemakkelijker te geleiden.
- ▶ **Gebruik elektrisch gereedschap, accessoires, inzetgereedschappen en dergelijke volgens deze aanwijzingen. Let daarbij op de arbeidsomstandigheden en de uit te voeren werkzaamheden.** Het gebruik van elektrische gereedschappen voor andere dan de voorziene toepassingen kan tot gevaarlijke situaties leiden.
- ▶ **Houd handgrepen en greepvlakken droog, schoon en vrij van olie en vet.** Gladde handgrepen en greepvlakken verhinderen dat het gereedschap in onverwachte situaties veilig kan worden gehanteerd en bediend.

Service

- ▶ **Laat het elektrische gereedschap alleen repareren door gekwalificeerd en vakkundig personeel en alleen met originele vervangsonderdelen.** Daarmee wordt gewaarborgd dat de veiligheid van het gereedschap in stand blijft.

Veiligheidsaanwijzingen voor cirkelzagen

Zaagwerkzaamheden

- ▶ **⚠ GEVAAR: Houd uw handen uit de buurt van het zaagvlak en het zaagblad.** Als u met beide handen de zaag vasthoudt, kunnen ze niet in aanraking komen met het zaagblad.
- ▶ **Grijp niet onder het werkstuk.** De beschermkap kan u onder het werkstuk niet beschermen tegen het zaagblad.
- ▶ **Stel de zaagdiepte overeenkomstig de dikte van het werkstuk in.** Er moet minder dan een volledige tand van de zaagbladtanden onder het werkstuk zichtbaar zijn.

- ▶ **Houd het werkstuk nooit in uw handen of over uw been tijdens het zagen. Zet het werkstuk vast op een stabiel platform.** Het is belangrijk om het werkstuk goed te ondersteunen om blootstelling van het lichaam, vastklemmen van het zaagblad of verlies van controle tot een minimum te beperken.
- ▶ **Houd het elektrische gereedschap vast aan de geïsoleerde handgrepen, wanneer u werkzaamheden verricht waarbij het snijgereedschap in aanraking kan komen met verborgen bedrading of zijn eigen netsnoer.** Door aanraking met een spanningvoerende draad kunnen de metalen delen van het elektrische gereedschap onder spanning komen te staan en zou de gebruiker een elektrische schok kunnen krijgen.
- ▶ **Gebruik bij het schulpen (in vezelrichting zagen) altijd een trekgeleider of parallelgeleider.** Dit verbetert de zaagnauwkeurigheid en vermindert het risico dat het zaagblad klem komt te zitten.
- ▶ **Gebruik altijd zaagbladen waarvan de asgaten de juiste afmeting en vorm (ruitvormig versus rond) hebben.** Zaagbladen die niet overeenkomen met de bevestigingsmiddelen van de zaag kunnen uit balans raken en ervoor zorgen dat u de controle over het gereedschap verliest.
- ▶ **Gebruik nooit beschadigde of verkeerde onderleggingen of schroeven.** De onderleggingen en schroeven werden speciaal voor uw zaag ontworpen, voor optimale prestaties en gebruiksveiligheid.

Oorzaken voor terugslag en daarmee verwante waarschuwingen

- terugslag is een plotselinge reactie van een zaagblad, als dit bekneld raakt, vast blijft zitten of scheef zit, waardoor de zaag ongecontroleerd uit het werkstuk wordt getild in de richting van de gebruiker;

- wanneer het zaagblad bekneld raakt of stevig vast blijft zitten doordat de zaagsnede zich sluit, blijft het zaagblad steken en de motorreactie drijft de eenheid snel terug in de richting van de gebruiker;

- als het zaagblad verdraaid of scheef in de zaagsnede komt te zitten, kunnen de tanden op de achterste rand van het zaagblad in de bovenlaag van het hout grijpen, waardoor het zaagblad uit de zaagsnede klimt en terugspringt in de richting van de gebruiker.

Terugslag is het gevolg van verkeerd gebruik van de zaag en/of onjuiste gebruikspedures of -omstandigheden. Met de juiste maatregelen kan dit worden vermeden, zoals hieronder is beschreven.

- ▶ **Houd de zaag stevig vast en plaats uw armen zodanig dat u de krachten van de terugslag kunt weerstaan. Plaats uw lichaam aan een van beide zijden van het zaagblad, maar niet in één lijn met het zaagblad.** Een terugslag kan ervoor zorgen dat de zaag achteruit springt, maar de gebruiker kan krachten van de terugslag beheersen met de juiste voorzorgsmaatregelen.
- ▶ **Wanneer het zaagblad klem komt te zitten of wanneer het zagen om een of andere reden wordt onderbroken, laat de schakelaar dan los en houd de zaag stil in het materiaal totdat het zaagblad helemaal tot stilstand is**

gekomen. **Probeer nooit de zaag uit het werkstuk te halen of de zaag achteruit te trekken, terwijl het zaagblad nog draait. Dit zou namelijk een terugslag kunnen veroorzaken.** Onderzoek waarom het zaagblad klem is komen te zitten, en tref maatregelen om het probleem te verhelpen.

- ▶ **Bij het opnieuw starten van de zaag in het werkstuk moet u het zaagblad in de zaagsnede centreren, zodat de zaagtanden niet in het materiaal grijpen.** Als een zaagblad klem komt te zitten, kan het weglopen of terugslaan uit het werkstuk, zodra de zaag opnieuw wordt gestart.
- ▶ **Ondersteun grote panelen om het risico van vastklemmen en terugslaan van het zaagblad tot een minimum te beperken.** Grote panelen hebben de neiging om onder hun eigen gewicht door te zakken. Ondersteun het paneel aan beide kanten, in de buurt van de zaaglijn en dichtbij de rand van het paneel.
- ▶ **Gebruik geen botte of beschadigde zaagbladen.** Onge-slepen of verkeerd gezette zaagbladen produceren een nauwe zaagsnede, wat resulteert in overmatige wrijving, klem komen zitten van het zaagblad en een terugslag.
- ▶ **De hendels voor het vergrendelen van zaagdiepte en schuinite moeten stevig vastzitten, voordat er wordt begonnen met zagen.** Als de instelling van het zaagblad verandert tijdens het zagen, kan het zaagblad klem komen te zitten en terugslaan.
- ▶ **Ga extra voorzichtig te werk bij het zagen in bestaande muren of andere blinde zones.** Het invallende zaagblad kan in voorwerpen zagen die een terugslag kunnen veroorzaken.

Werking beschermkap

- ▶ **Controleer vóór elk gebruik of de beschermkap correct is gesloten. Gebruik de zaag niet, als de beschermkap niet vrij kan bewegen en niet onmiddellijk rond het zaagblad sluit. Klem of bind de beschermkap nooit vast, zodat het zaagblad bloot ligt.** Als u de zaag per ongeluk laat vallen, kan de beschermkap worden verbogen. Overtuig u ervan dat de beschermkap vrij beweegt en in alle hoeken en bij alle zaagdieptes niet in aanraking komt met het zaagblad of een ander deel van de zaag.
- ▶ **Controleer de werking en toestand van de terugtrekveer van de beschermkap. Als de beschermkap en de veer niet correct functioneren, dan moeten deze vóór gebruik worden gerepareerd.** De beschermkap kan traag functioneren door beschadigde onderdelen, kleverige afzettingen of een opeenhoping van vuil.
- ▶ **Zorg ervoor dat de grondplaat van de zaag niet verschuift tijdens het "invallend zagen".** Door het zijwaarts verschuiven van het zaagblad kan dit klem komen te zitten en eventueel terugslaan.
- ▶ **Let er altijd op dat de beschermkap het zaagblad bedekt, voordat u de zaag op een werkbank of op de grond legt.** Een onbeschermde, uitlopend zaagblad zorgt ervoor dat de zaag wegloopt en alles op zijn pad doorzaagt. Denk eraan dat het even duurt, voordat het zaag-

blad helemaal tot stilstand is gekomen na het loslaten van de schakelaar.

Waarschuwingen voor slijpmachines

- ▶ **De bij de machine geleverde beschermkap moet stevig aan het elektrische gereedschap zijn bevestigd en voor maximale veiligheid zodanig zijn geplaatst dat een zo klein mogelijk deel van de schijf in de richting van de gebruiker is blootgesteld. Uzelf en omstanders moeten uit het vlak van de draaiende schijf gaan staan.** De beschermkap helpt de gebruiker beschermen tegen brokstukken van de schijf en onbedoeld contact met de schijf.
- ▶ **Gebruik uitsluitend gelijkde versterkte doorslijpschijven of diamantdoorslijpschijven voor uw elektrische gereedschap.** Het feit dat een accessoire op uw elektrische gereedschap kan worden bevestigd, betekent niet dat een veilige werking gegarandeerd is.
- ▶ **De nominale snelheid van het accessoire moet ten minste gelijk zijn aan de maximale snelheid die op het elektrische gereedschap staat vermeld.** Accessoires die sneller draaien dan hun nominale snelheid, kunnen breken en uit elkaar springen.
- ▶ **Schijven mogen uitsluitend worden gebruikt voor aanbevolen toepassingen. Voer bijvoorbeeld geen slijpwerkzaamheden uit met de zijkant van een doorslijpschijf.** Doorslijpschijven zijn bestemd voor het bewerken van randen; als zijdelingse krachten op deze schijven worden uitgeoefend, kunnen deze barsten.
- ▶ **Gebruik altijd onbeschadigde schijfflazen met de juiste diameter voor de desbetreffende schijf.** De juiste schijfflazen ondersteunen de schijf en verminderen de kans dat de schijf breekt.
- ▶ **Gebruik geen versleten versterkte schijven van grotere elektrische gereedschappen.** Schijven die zijn bestemd voor een groter elektrisch gereedschap, zijn niet geschikt voor de hogere snelheid van een kleiner gereedschap en kunnen breken.
- ▶ **De buitendiameter en de dikte van uw accessoire moeten binnen de nominale capaciteit van uw elektrische gereedschap liggen.** Accessoires met een verkeerde afmeting kunnen niet voldoende in bedwang of onder controle worden gehouden.
- ▶ **De afmeting van het asgat van schijven en flazen moet goed passen op de as van het elektrische gereedschap.** Schijven en flazen met asgaten die niet overeenkomen met de bevestigingsmiddelen van het elektrische gereedschap kunnen uit balans raken, overmatige trillingen produceren en ervoor zorgen dat u de controle over het gereedschap verliest.
- ▶ **Gebruik geen beschadigde schijven. Inspecteer vóór elk gebruik de schijven op schilfers en barsten. Mocht het elektrische gereedschap of een schijf vallen, inspecteer dan alles op beschadiging of bevestig een onbeschadigde schijf. Zorg er na inspectie en montage van een schijf voor dat uzelf en omstanders uit het vlak van de draaiende schijf staan en laat het elektri-**

sche gereedschap één minuut lang op maximale onbelastе snelheid draaien. Beschadigde schijven zullen gewoonlijk gedurende deze testtijd breken.

- ▶ **Draag persoonlijke beschermingsmiddelen. Gebruik afhankelijk van de toepassing gezichtsbescherming of een veiligheidsbril. Draag zoals nodig een stofmasker, gehoorbescherming, handschoenen en een schort die kleine slijpdeeltjes of brokstukken van het werkstuk kan opvangen.** De oogbescherming moet geschikt zijn om rondvliegende deeltjes tegen te houden die bij diverse bewerkingen ontstaan. Het stofmasker of de ademhalingsbescherming moet geschikt zijn om deeltjes uit de lucht te filteren die bij uw bewerking ontstaan. Langdurige blootstelling aan veel lawaai kan leiden tot gehoorschade.
- ▶ **Houd omstanders op een veilige afstand van de werkzone. Iedereen die zich in de werkzone bevindt, moet persoonlijke beschermingsmiddelen dragen.** Brokstukken van het werkstuk of een gebroken schijf kunnen rondvliegen en letsel veroorzaken, ook buiten de directe omgeving van de werkzaamheden.
- ▶ **Houd het elektrische gereedschap uitsluitend vast aan de geïsoleerde handgrepen, wanneer u werkzaamheden verricht waarbij het accessoire in aanraking kan komen met verborgen bedrading of zijn eigen netsnoer.** Als het accessoire in aanraking komt met een spanningvoerende draad, dan kunnen de metalen delen van het elektrische gereedschap onder spanning komen te staan en zou de gebruiker een elektrische schok kunnen krijgen.
- ▶ **Houd het netsnoer uit de buurt van het draaiende accessoire.** Als u de macht over het gereedschap verliest, kan het netsnoer worden doorgesneden of gegrepen en kan uw hand of arm in de draaiende schijf worden getrokken.
- ▶ **Leg het elektrische gereedschap nooit neer, wanneer het accessoire nog in beweging is.** De draaiende schijf kan in het oppervlak grijpen, waardoor u de macht over het elektrische gereedschap verliest.
- ▶ **Schakel het elektrische gereedschap niet in, terwijl u dit aan uw zijde draagt.** Door onbedoeld contact met het draaiende accessoire kan uw kleding worden gegrepen, waardoor het accessoire in uw lichaam wordt getrokken.
- ▶ **Maak de ventilatieopeningen van het elektrische gereedschap regelmatig schoon.** De ventilator van de motor trekt stof in de behuizing en een overmatige ophoping van metalen deeltjes kan elektrische risico's veroorzaken.
- ▶ **Gebruik het elektrische gereedschap niet in de buurt van ontvlambare materialen.** Deze materialen zouden door vonken vlam kunnen vatten.
- ▶ **Gebruik geen accessoires waarbij een vloeibaar koelmiddel moet worden gebruikt.** Het gebruik van water of andere vloeibare koelmiddelen kan elektrocutie of een elektrische schok tot gevolg hebben.

Terugslag en daarmee verwante waarschuwingen

Terugslag is een plotselinge reactie van een ronddraaiende schijf, als deze plotseling bekneld raakt of blijft haken. Het bekneld raken of blijven haken veroorzaakt een snelle stilstand van de draaiende schijf, waardoor het elektrische gereedschap onbeheerst in tegengestelde richting van de draairichting van de schijf wordt geforceerd.

Als bijvoorbeeld een slijpschijf blijft haken of klem zitten in het werkstuk, dan kan de rand van de schijf zich in het materiaaloppervlak graven en zo de schijf naar buiten laten schieten. De schijf kan ofwel in de richting van de gebruiker schieten of in de andere richting, afhankelijk van de bewegingsrichting van de schijf op het moment dat deze bleef haken of klem zitten. Slijpschijven kunnen onder deze omstandigheden ook breken.

Terugslag is het gevolg van verkeerd gebruik van het elektrische gereedschap en/of onjuiste gebruiksprocedures of -omstandigheden. Met de juiste maatregelen kan dit worden vermeden, zoals hieronder is beschreven.

- ▶ **Houd het elektrische gereedschap stevig vast en plaats uw lichaam en arm zodanig dat u de krachten van de terugslag kunt weerstaan. Gebruik altijd de extra handgreep, indien aanwezig, voor een maximale controle over terugslag of reactie op het draaimoment tijdens het starten.** De gebruiker kan reacties op het draaimoment of krachten van de terugslag beheersen met de juiste voorzorgsmaatregelen.
- ▶ **Plaats nooit uw hand in de buurt van het draaiende accessoire.** Het accessoire kan over uw hand terugslaan.
- ▶ **Plaats uw lichaam niet in één lijn met de draaiende schijf.** Bij terugslag schiet het gereedschap in tegengestelde richting van de beweging van de schijf op het moment dat deze blijft haken of klem zitten.
- ▶ **Ga voorzichtig te werk bij het bewerken van hoeken, scherpe randen enz. Voorkom dat het accessoire gaat stuiteren of blijft haken.** Hoeken, scherpe randen of stuiteren kunnen ervoor zorgen dat het draaiende accessoire blijft haken, waardoor u de controle over het gereedschap verliest of er terugslag optreedt.
- ▶ **Bevestig geen zaagketting, houtsnijmes, diamant-segmentschijf met een randopening van meer dan 10 mm of getand zaagblad op het elektrische gereedschap.** Dergelijke accessoires veroorzaken vaak een terugslag en verlies van controle over het gereedschap.
- ▶ **Laat de schijf niet vastlopen of oefen er geen overmatige druk op uit. Probeer niet extra diep te slijpen.** Door overbelasting van de schijf wordt de belasting groot evenals de kans dat de schijf wordt verbogen of klem komt te zitten in de snede en de mogelijkheid van een terugslag of breken van de schijf.
- ▶ **Wanneer de schijf klem komt te zitten of wanneer het doorslijpen om een of andere reden wordt onderbroken, schakel dan het elektrische gereedschap uit en houd dit stil totdat de schijf helemaal tot stilstand is gekomen. Probeer nooit de schijf uit de snede te halen, terwijl de schijf nog draait. Dit zou namelijk een terugslag kunnen veroorzaken.** Onderzoek waarom de

schijf klem is komen te zitten, en tref maatregelen om het probleem te verhelpen.

- ▶ **Hervat het doorslijpen niet met de schijf in het werkstuk. Laat de schijf eerst buiten het werkstuk zijn volle snelheid bereiken en leid deze weer terug in de snede.** De schijf kan klem komen te zitten, weglopen of terugslaan, als het elektrische gereedschap opnieuw wordt gestart, terwijl de schijf nog in het werkstuk zit.
- ▶ **Ondersteun platen of andere grote werkstukken om het risico van vastklemmen en terugslaan van de schijf tot een minimum te beperken.** Grote werkstukken hebben de neiging om onder hun eigen gewicht door te zakken. Ondersteun het werkstuk in de buurt van de slijplijn en aan de rand van het werkstuk aan weerszijden van de schijf.
- ▶ **Ga extra voorzichtig te werk bij het "invalend slijpen" in bestaande muren of andere blinde zones.** De uitstekende schijf kan gas-, water- of elektriciteitsleidingen of andere voorwerpen doorsnijden, waardoor een terugslag wordt veroorzaakt.

Aanvullende veiligheidsaanwijzingen

Draag een veiligheidsbril.



- ▶ **Zet het werkstuk vast.** Een met spanvoorzieningen of een bankschroef vastgehouden werkstuk wordt beter vastgehouden dan u met uw hand kunt doen.
- ▶ **Gebruik geschikte detectoren om verborgen elektriciteits-, gas- of waterleidingen op te sporen of raadpleeg het plaatselijke energie- of waterleidingbedrijf.** Contact met elektrische leidingen kan tot brand of een elektrische schok leiden. Beschadiging van een gasleiding kan tot een explosie leiden. Breuk van een waterleiding veroorzaakt materiële schade en kan een elektrische schok veroorzaken.
- ▶ **Pak de slijpschijf na het werk niet vast, voordat deze is afgekoeld.** De doorslijpschijf wordt tijdens de werkzaamheden zeer heet.
- ▶ **Houd het elektrische gereedschap bij het werken stevig met beide handen vast en zorg ervoor dat u stevig staat.** Het elektrische gereedschap wordt met twee handen veiliger vastgehouden.
- ▶ **Gebruik voor het bewerken van steen een stofzuiging. De stofzuiger moet voor het afzuigen van steenstof toegestaan zijn.** Het gebruik van deze voorzieningen beperkt het gevaar door stof.
- ▶ **Grijp niet met uw handen in de spaanafvoer.** U kunt zich verwonden aan draaiende delen.
- ▶ **Voer met de zaag geen bovenhandse werkzaamheden uit.** U hebt op deze manier onvoldoende controle over het elektrische gereedschap.
- ▶ **Gebruik het elektrische gereedschap niet stationair.** Het is niet ontworpen voor gebruik met een zaagtafel.
- ▶ **Gebruik geen zaagbladen van HSS-staal.** Dergelijke zaagbladen kunnen gemakkelijk breken.

- ▶ **Zaag geen ferrometalen.** Gloeiende spanen kunnen de stofafzuiging ontsteken.
- ▶ **Wacht tot het elektrische gereedschap tot stilstand is gekomen, voordat u het neerlegt.** Het inzetgereedschap kan vasthaken en dit kan tot het verlies van de controle over het elektrische gereedschap leiden.

Beschrijving van product en werking



Lees alle veiligheidsaanwijzingen en instructies. Het niet naleven van de veiligheidsaanwijzingen en instructies kan elektrische schokken, brand en/of zware verwondingen veroorzaken.

Neem goed nota van de afbeeldingen in het voorste deel van de gebruiksaanwijzing.

Beoogd gebruik

Het elektrische gereedschap is ervoor bestemd om bij een vaste steun met recht zaagverloop hout te schulpen (zagen in lengterichting) of af te korten (zagen in dwarsrichting). Met de passende zaagbladen kunnen ook dunwandige non-ferrometalen of kunststoffen, bijv. profielen, gezaagd worden. Met de passende diamantdoorslijpschijven kunnen tegels gesneden worden zonder gebruik te maken van water. Het bewerken van ferrometalen is niet toegestaan.

Afgebeelde componenten

De componenten zijn genummerd zoals op de afbeelding van het elektrische gereedschap op de pagina met afbeeldingen.

- (1) Inschakelblokkering voor aan/uit-schakelaar
- (2) Aan/uit-schakelaar
- (3) Voetplaat
- (4) Ontgrendelingshendel voor voetplaat
- (5) Schuif voor vooraf instelbare zaagdiepte
- (6) Beschermpak
- (7) Kijkvenster voor zaaglijn „CutControl“
- (8) Schroef voor zaagdiepte-instelling
- (9) Afzuigadapter
- (10) Extra greepvlak (geïsoleerd)
- (11) Handgreep (geïsoleerd greepvlak)
- (12) Blokkeerknop uitgaande as
- (13) Opnameflens
- (14) Cirkelzaagblad
- (15) Spanschroef met spanflens
- (16) Binnenzeskantsleutel
- (17) Afzuigslang ^{a)}
- (18) Paar lijmklemmen ^{a)}
- (19) Zaagmarkering 0°
- (20) Spaanafvoer

(21) Diamantdoorslijpschijf ^{a)}

- a) **Niet elk afgebeeld en beschreven accessoire is standaard bij de levering inbegrepen. Alle accessoires zijn te vinden in ons accessoireprogramma.**

Technische gegevens

Cirkelzaag	PKS 16 Multi	
Productnummer	3 603 CB3 0..	
Nominaal opgenomen vermogen	W	400
Onbelast toerental	min ⁻¹	6400
Afmetingen voetplaat	mm	68 x 233
Max. slijpdiepte	mm	16
Max. zaagbladdiameter	mm	65
Min. zaagbladdiameter	mm	65
Max. tanddikte/-zetting	mm	2,0
Min. tanddikte/-zetting	mm	0,8
Max. Ø diamantdoorslijpschijven	mm	65
Werken met een diamantdoorslijpschijf		
- Min. dikte doorslijpschijf	mm	0,6
- Max. dikte doorslijpschijf	mm	1,2
Max. zaagbladdikte	mm	1,2
Asgat	mm	15
Gewicht volgens EPTA-Procedure 01:2014	kg	1,9
Isolatieklasse		□ / II

De gegevens gelden voor een nominale spanning [U] van 230 V. Bij afwijkende spanningen en in landspecifieke uitvoeringen kunnen deze gegevens variëren.

Informatie over geluid en trillingen

Geluidsemissiewaarden bepaald conform **EN 62841-2-5**.

Het A-gewogen geluidsniveau van het elektrische gereedschap bedraagt typisch: geluidsdrukniveau **86 dB(A)**; geluidsvermogeniveau **94 dB(A)**. Onzekerheid K = **5 dB**.

Draag gehoorbescherming!

Totale trillingswaarden a_{ii} (vectorsom van drie richtingen) en onzekerheid K bepaald volgens **EN 62841-2-5**:

Zagen van hout: $a_{ii} = 2,5 \text{ m/s}^2$, K = **1,5 m/s²**

Zagen van metaal: $a_{ii} = 2,5 \text{ m/s}^2$, K = **1,5 m/s²**

Geluidsemissiewaarden bepaald conform **EN 60745-2-22**.

Het A-gewogen geluidsniveau van het elektrische gereedschap bedraagt typisch: geluidsdrukniveau **97 dB(A)**; geluidsvermogeniveau **108 dB(A)**. Onzekerheid K = **3 dB**.

Draag gehoorbescherming!

Totale trillingswaarden a_{ii} (vectorsom van drie richtingen) en onzekerheid K bepaald conform **EN 60745-2-22**:

Doorslijpen van tegels: $a_{ii} = 2,5 \text{ m/s}^2$, K = **1,5 m/s²**

Het in deze gebruiksaanwijzing vermelde trillingsniveau en de geluidsemissiewaarde zijn gemeten met een genormeerd

de meetmethode en kunnen worden gebruikt om elektrische gereedschappen met elkaar te vergelijken. Ze zijn ook geschikt voor een voorlopige inschatting van de trillings- en geluidsemisatie.

Het aangegeven trillingsniveau en de aangegeven geluidsemisiewaarde representeren de voornaamste toepassingen van het elektrische gereedschap. Wanneer het elektrische gereedschap echter wordt gebruikt voor andere toepassingen, met afwijkende inzetgereedschappen of onvoldoende onderhoud, dan kunnen het trillingsniveau en de geluidsemisiewaarde afwijken. Dit kan de trillings- en geluidsemisatie gedurende de gehele arbeidsperiode duidelijk verhogen.

Voor een nauwkeurige schatting van de trillings- en geluidsemisatie moet ook rekening worden gehouden met de tijden waarin het gereedschap uitgeschakeld is, of waarin het gereedschap wel loopt, maar niet werkelijk wordt gebruikt. Dit kan de trillings- en geluidsemisatie gedurende de gehele arbeidsperiode duidelijk verminderen.

Leg aanvullende veiligheidsmaatregelen ter bescherming van de gebruiker tegen het effect van trillingen vast, zoals: onderhoud van elektrische gereedschappen en inzetgereedschappen, warm houden van de handen, organisatie van het arbeidsproces.

Montage

- **Gebruik alleen zaagbladen met een maximaal toegestaan toerental dat hoger is dan het onbelaste toerental van het elektrische gereedschap.**

Cirkelzaagblad bevestigen/verwisselen

- **Trek vóór werkzaamheden aan het elektrische gereedschap altijd de stekker uit het stopcontact.**
- **Draag werkhandschoenen bij de montage van het zaagblad.** Bij het aanraken van het zaagblad bestaat verwondingsgevaar.
- **Gebruik in geen geval slijpschijven als inzetgereedschap.**
- **Open en sluit de voetplaat (3) voorzichtig om letsel en materiële schade te vermijden.**
- **Gebruik alleen zaagbladen die voldoen aan de in deze gebruiksaanwijzing en op het elektrische gereedschap vermelde specificaties, volgens EN 847-1 zijn gecontroleerd en overeenkomstig zijn gemarkeerd.**

Zaagblad kiezen

Een overzicht van aanbevolen zaagbladen vindt u aan het einde van deze gebruiksaanwijzing.

Kies het zaagblad overeenkomstig het te zagen materiaal om oververhitten van de zaagtanden bij het zagen te verhinderen.

Zaagblad demonteren (zie afbeelding A)

- Houd voldoende afstand tussen elektrisch gereedschap en werkstuk om beschadigingen te vermijden.
- Houd het elektrische gereedschap aan de handgreep (11) vast.

- Duw de ontgrendelingshendel (4) voor de voetplaat (3) omlaag. De voetplaat klapt open.
- Druk op de blokkeerknop uitgaande as (12) en houd deze ingedrukt.
- **Druk alleen op de asbloekeerknop (12) bij stilstaande zaagas.** Anders kan het elektrische gereedschap beschadigd raken.
- Draai met de binnenzeskantsleutel (16) de spanschroef met spanflens (15) in draairichting ⚙ eruit.
- Verwijder het zaagblad (14) en de opnameflens (13) van de uitgaande as.

Zaagblad monteren (zie afbeelding A)

- Houd voldoende afstand tussen elektrisch gereedschap en werkstuk om beschadigingen te vermijden.
- Houd het elektrische gereedschap aan de handgreep (11) vast.
- Duw de ontgrendelingshendel (4) voor de voetplaat (3) omlaag. De voetplaat klapt open.
- Reinig het zaagblad (14) en alle te monteren spandelen.
- Plaats de opnameflens (13).
- Plaats het nieuwe zaagblad (14) op de opnameflens (13). De snijrichting van de tanden (pijlrichting op het zaagblad) en de draairichtingpijl op de zaag moeten overeenstemmen.
- Druk op de blokkeerknop uitgaande as (12) en houd deze ingedrukt.
- Draai met de binnenzeskantsleutel (16) de spanschroef met spanflens (15) in draairichting ⚙ vast. Het aanhaalmoment moet 6–9 Nm zijn, dit komt overeen met handvast plus een kwartslag.
- Klap de voetplaat (3) terug. Deze klikt hoorbaar vast.

Diamantdoorslijpschijf bevestigen/verwisselen (voor doorslijptoeepassingen, bijv. tegels snijden)

- **Trek vóór werkzaamheden aan het elektrische gereedschap altijd de stekker uit het stopcontact.**
- **Voor het bevestigen en verwisselen van diamantdoorslijpschijven wordt het dragen van werkhandschoenen geadviseerd.**
- **Diamantdoorslijpschijven worden tijdens de werkzaamheden zeer heet. Raak deze niet aan, voordat ze zijn afgekoeld.**
- **Gebruik alleen met diamant bezette doorslijpschijven. Gebruik geen gesegmenteerde doorslijpschijven en geen gebonden versterkte doorslijpschijven.**
- **Open en sluit de voetplaat (3) voorzichtig om letsel en materiële schade te vermijden.**

Diamantdoorslijpschijf kiezen

Een overzicht van aanbevolen diamantdoorslijpschijven vindt u aan het einde van deze gebruiksaanwijzing.

Diamantdoorslijpschijf demonteren (zie afbeelding A)

- Houd voldoende afstand tussen elektrisch gereedschap en werkstuk om beschadigingen te vermijden.
- Houd het elektrische gereedschap aan de handgreep **(11)** vast.
- Duw de ontgrendelingshendel **(4)** voor de voetplaat **(3)** omlaag. De voetplaat klapt open.
- Druk op de blokkeerknop uitgaande as **(12)** en houd deze ingedrukt.
- ▶ **Druk alleen op de asblokkeerknop (12) bij stilstaande zaagas.** Anders kan het elektrische gereedschap beschadigd raken.
- Draai met de binnenzekantsleutel **(16)** de spanschroef met spanflens **(15)** in draairichting **⌚** eruit.
- Verwijder de diamantdoorslijpschijf **(21)** en de opnameflens **(13)** van de slijpas.

Diamantdoorslijpschijf monteren (zie afbeelding A)

- Houd voldoende afstand tussen elektrisch gereedschap en werkstuk om beschadigingen te vermijden.
- Houd het elektrische gereedschap aan de handgreep **(11)** vast.
- Duw de ontgrendelingshendel **(4)** voor de voetplaat **(3)** omlaag. De voetplaat klapt open.
- Reinig de diamantdoorslijpschijf **(21)** en alle te monteren spandelen.
- Plaats de opnameflens **(13)**.
- Plaats de diamantdoorslijpschijf **(21)** op de opnameflens **(13)**. De draairichtingpijl op de diamantdoorslijpschijf en de draairichtingpijl op het elektrische gereedschap moeten overeenkomen.
- Druk op de blokkeerknop uitgaande as **(12)** en houd deze ingedrukt.
- Draai met de binnenzekantsleutel **(16)** de spanschroef met spanflens **(15)** in draairichting **⌚** vast. Het aanhaalmoment moet 6–9 Nm zijn, dit komt overeen met handvast plus een kwartslag.
- Klap de voetplaat **(3)** terug. Deze klikt hoorbaar vast.

Afzuiging van stof en spanen

Stof van materialen zoals loodhoudende verf, enkele houtsoorten, mineralen en metaal kan schadelijk voor de gezondheid zijn. Aanraking of inademing van stof kan leiden tot allergische reacties en/of luchtwegaandoeningen bij de gebruiker of personen die zich in de omgeving bevinden. Bepaalde soorten stof, bijvoorbeeld van eiken- en beukenhout, gelden als kankerverwekkend, in het bijzonder in combinatie met additieven voor houtbehandeling (chromaat en houtbeschermingsmiddelen). Asbesthoudend materiaal mag alleen door gespecialiseerde vakmensen worden bewerkt.

- Gebruik indien mogelijk een voor het materiaal geschikte stofafzuiging.
- Zorg voor een goede ventilatie van de werkplek.
- Er wordt geadviseerd om een stofmasker met filterklasse P2 te dragen.

Neem de in uw land geldende voorschriften voor de te bewerken materialen in acht.

- ▶ **Vermijd ophoping van stof op de werkplek.** Stof kan gemakkelijk ontbranden.

Externe afzuiging (zie afbeelding E)

Steek de afzuigadapter **(9)** in de spaanafvoer **(20)** en draai de afzuigadapter **(9)** in pijlrichting tot deze merkbaar vastklikt.

Steek een afzuigslang **(17)** (accessoire) in de afzuigadapter **(9)**. Verbind de afzuigslang **(17)** met een stofzuiger (accessoire). Een overzicht voor aansluiting op verschillende stofzuigers vindt u aan het einde van deze gebruiksaanwijzing. Het elektrisch gereedschap kan direct op een stopcontact van een Bosch alleszuiger met een afstandsstartinrichting worden aangesloten. Deze wordt bij het inschakelen van het elektrische gereedschap automatisch gestart.

De stofzuiger moet geschikt zijn voor het te bewerken materiaal.

Gebruik bij het afzuigen van voor de gezondheid bijzonder gevaarlijk, kankerverwekkend of droog stof een speciale zuiger.

Gebruik

- ▶ **Trek vóór werkzaamheden aan het elektrische gereedschap altijd de stekker uit het stopcontact.**

Modi**Zaagdiepte instellen (zie afbeelding B)**

- ▶ **De zaagdiepte aanpassen aan de dikte van het werkstuk.** Er dient minder dan een volledige tandhoogte onder het werkstuk zichtbaar te zijn.

Draai de schroef voor zaagdiepte-instelling **(8)** in draairichting **⌚** los.

Stel via de schuif **(5)** de gewenste zaagdiepte (materiaaldikte + tandhoogte van het inzetgereedschap) op de zaagdiepteschaalverdeling in **(6)**.

Draai de schroef voor zaagdiepte-instelling **(8)** in draairichting **⌚** vast.

Ingebruikname

- ▶ **Let op de netspanning! De spanning van de stroombron moet overeenkomen met de gegevens op het typeplaatje van het elektrische gereedschap. Met 230 V aangeduide elektrische gereedschappen kunnen ook met 220 V worden gebruikt.**

In-/uitschakelen (zie afbeelding C)

Voor de **het in gebruik nemen** van het elektrische gereedschap, eerst op de inschakelblokkering **(1)** drukken en **daarna** drukken op de aan-/uit-schakelaar **(2)** en deze ingedrukt houden.

Door het activeren van de inschakelblokkering **(1)** wordt tegelijk de invalinrichting ontgrendeld en het elektrische gereedschap kan naar beneden gedrukt worden. Daardoor valt het inzetgereedschap in het werkstuk in. Bij het optillen

veert het elektrische gereedschap opnieuw in de uitgangspositie terug en de invalinrichting wordt opnieuw vergrendeld. Om het elektrische gereedschap **uit te schakelen** laat u de aan/uit-schakelaar **(2)** los.

Aanwijzing: Om veiligheidsredenen kan de aan/uit-schakelaar **(2)** niet worden vergrendeld, maar moet tijdens het gebruik voortdurend ingedrukt blijven.

Tips voor de werkzaamheden

► **Trek vóór werkzaamheden aan het elektrische gereedschap altijd de stekker uit het stopcontact.**

De zaagbreedte varieert afhankelijk van gebruikt zaagblad. Bescherm de zaagbladen tegen schokken en stoten.

Beweeg het elektrische gereedschap gelijkmatig en met een lichte duwbeweging in zaagrichting om een goede zaagkwaliteit te verkrijgen. Een te sterke voorwaartse beweging vermindert de levensduur van de accessoires aanzienlijk en kan het elektrische gereedschap beschadigen.

De zaagcapaciteit en de zaagkwaliteit zijn in belangrijke mate afhankelijk van de toestand en de tandvorm van het zaagblad. Gebruik daarom alleen scherpe en voor het te bewerken materiaal geschikte zaagbladen.

Hout zagen

De juiste keuze van het zaagblad is afhankelijk van de houtsoort en houtkwaliteit en van de vraag of er moet worden geschulpt of afgekort.

Bij het in de lengte zagen (schulpen) van vurenhout ontstaan lange, spiraalvormige spanen. Daardoor kan de spaanafvoer **(20)** verstopt raken.

Beuken- en eikenstof zijn zeer schadelijk voor de gezondheid, werk daarom alleen met stofafzuiging.

Zagen van kunststof

Aanwijzing: Bij het zagen van kunststof, vooral van PVC, ontstaan lange, spiraalvormige spanen die elektrostatisch opgeladen kunnen zijn. Daardoor kan de spaanafvoer **(20)** verstopt raken. Werk het beste met stofafzuiging.

Geleid het elektrische gereedschap ingeschakeld naar het werkstuk en zaag het voorzichtig aan. Werk vervolgens snel en zonder onderbreking verder, zodat de zaagtanden niet zo snel vastplakken.

Zagen van non-ferrometaal

Aanwijzing: Gebruik alleen een voor non-ferrometaal geschikt, scherp zaagblad. Dit staat garant voor zuiver zagen en voorkomt vastklemmen van het zaagblad.

Geleid het elektrische gereedschap ingeschakeld naar het werkstuk en zaag het voorzichtig aan. Werk vervolgens met weinig voorwaartse kracht en zonder onderbreking verder.

Begin bij profielen altijd te zagen aan de smalle zijde, bij U-profielen nooit aan de open zijde. Ondersteun lange profielen om het vastklemmen van het zaagblad en een terugslag van het elektrische gereedschap te voorkomen.

Doorsnijden van tegels

► **Neem bij het doorsnijden van tegels de wettelijke bepalingen en aanbevelingen van de materiaalfabrikanten in acht.**

De diamantdoorslijpschijf moet voor het snijden van tegels toegestaan zijn. Bosch biedt geschikte diamantdoorslijpschijven aan.

► **Diamantdoorslijpschijven worden tijdens de werkzaamheden zeer heet. Raak deze niet aan voordat ze zijn afgekoeld.**

Het elektrische gereedschap kan in de zone van de diamantdoorslijpschijf erg heet worden. Laat hem daarom tussen twee bewerkingen door afkoelen.

► **Tegels mogen alleen droog worden gezaagd en alleen met een stofafzuiging.**

De stofzuiger moet voor het afzuigen van steenstof toegestaan zijn. Bosch biedt geschikte stofzuigers aan.

Invallend zagen (zie afbeelding D)

De markeringen op de voetplaat geven de snijranden bij het werkstuk bij een maximale zaagdiepte aan.

- Zet de voetplaat **(3)** op het werkvlak. Zorg ervoor dat de achterste markering op de voetplaat overeenstemt met het begin van de zaaglijn.
- Schakel het elektrische gereedschap in en wacht tot het zaagblad **(14)** zijn werksnelheid heeft bereikt.
- Laat het zaagblad **(14)** langzaam in het werkstuk vallen. Bij te snel invallen kan een terugslag veroorzaakt worden. Beweeg het elektrische gereedschap langs de zaaglijn. Trek het elektrische gereedschap niet achteruit!
- Til het elektrische gereedschap bij het bereiken van het einde van de zaaglijn van het werkstuk af en laat het nog enkele seconden ingeschakeld.

Zagen met hulpgeleider (zie afbeelding E)

Voor het bewerken van grote werkstukken of het zagen van rechte randen kunt u een plank of een plint als hulpgeleider op het werkstuk bevestigen en de cirkelzaag met de voetplaat langs de hulpgeleider bewegen.

Zaagmarkeringen (zie afbeelding E)

Het naar voren uitklapbare kijkvenster „CutControl“ **(7)** dient voor de precieze geleiding van het elektrische gereedschap langs de op het werkstuk aangebrachte zaaglijn.

De zaagmarkering **(19)** toont de positie van het inzetgereedschap bij zagen in een rechte hoek.

Voor precies zagen plaatst u het elektrische gereedschap zoals op de afbeelding weergegeven tegen het werkstuk. Voer het best een proefsnede uit.

Onderhoud en service

Onderhoud en reiniging

- **Trek vóór werkzaamheden aan het elektrische gereedschap altijd de stekker uit het stopcontact.**
- **Houd het elektrische gereedschap en de ventilatieopeningen altijd schoon om goed en veilig te werken.**

Wanneer een vervanging van de aansluitkabel noodzakelijk is, dan moet dit door **Bosch** of een geautoriseerde klantenservice voor elektrische gereedschappen van **Bosch** worden uitgevoerd om veiligheidsrisico's te vermijden.

De beschermkap (6) moet altijd vrij bewegen en vrij gesloten kunnen worden. Houd daarom het gebied rondom de beschermkap altijd schoon. Verwijder stof en spanen door uitblazen met perslucht of met een kwast.

Niet gecoate zaagbladen kunnen door een dunne laag zuurvrije olie tegen corrosie beschermd worden. Verwijder de olie weer voor het zagen, omdat het hout anders vlekken krijgt.

Hars- of lijmresten op het zaagblad schaden de zaagkwaliteit. Reinig daarom zaagbladen meteen na het gebruik.

Demonteer na de werkzaamheden de spanvoorzieningen en reinig alle spandelen en de beschermkap.

Bewaar en behandel de accessoires zorgvuldig.

Klantenservice en gebruikadvies

Onze klantenservice beantwoordt uw vragen over reparatie en onderhoud van uw product en over vervangingsonderdelen. Explosietekeningen en informatie over vervangingsonderdelen vindt u ook op: www.bosch-pt.com

Het Bosch-gebruiksadviesteam helpt u graag bij vragen over onze producten en accessoires.

Vermeld bij vragen en bestellingen van vervangingsonderdelen altijd het uit tien cijfers bestaande productnummer volgens het typeplaatje van het product.

Nederland

Tel.: (076) 579 54 54

Fax: (076) 579 54 94

E-mail: gereedschappen@nl.bosch.com

Meer serviceadressen vindt u onder:

www.bosch-pt.com/serviceaddresses

Afvalverwijdering

Elektrische gereedschappen, accessoires en verpakkingen moeten op een voor het milieu verantwoorde wijze worden gerecycled.



Gooi elektrische gereedschappen niet bij het huisvuil!

Alleen voor landen van de EU:

Volgens de Europese richtlijn 2012/19/EU betreffende elektrische en elektronische oude apparaten en de omzetting van de richtlijn in nationaal recht moeten niet meer bruikbare elektrische gereedschappen apart worden ingezameld en op een voor het milieu verantwoorde wijze worden hergebruikt.

Bij een verkeerde afvoer kunnen afgedankte elektrische en elektronische apparaten vanwege de mogelijke aanwezigheid van gevaarlijke stoffen schadelijke uitwerkingen op het milieu en de gezondheid van mensen hebben.

Dansk

Sikkerhedsinstrukser

Generelle sikkerhedsanvisninger for el-værktøj

⚠ ADVARSEL Læs alle sikkerhedsadvarsler, instruktioner, illustrationer og specifikationer, som følger med el-værktøjet. I tilfælde af manglende overholdelse af anvisningerne nedenfor er der risiko for elektrisk stød, brand og/eller alvorlige personskader.

Opbevar alle sikkerhedsinstrukser og anvisninger til senere brug.

Betegnelsen "el-værktøj" i advarselne refererer til dit (ledningsforbundne) el-værktøj tilsluttet lysnettet eller til batteridrevet (ledningsfrit) el-værktøj.

Sikkerhed på arbejdspladsen

- ▶ **Hold arbejdsområdet rent og godt oplyst.** Rodede eller mærke områder kan medføre ulykker.
- ▶ **Brug ikke el-værktøjet i eksplosionsfarlige omgivelser, hvor der findes brændbare væsker, gasser eller støv.** El-værktøj kan slå gnister, der kan antænde støv eller dampe.
- ▶ **Sørg for, at andre personer og ikke mindst børn holdes væk fra arbejdsområdet, når el-værktøjet er i brug.** Hvis man distraheres, kan man miste kontrollen over maskinen.

Elektrisk sikkerhed

- ▶ **El-værktøjets stik skal passe til kontakten. Stikket må under ingen omstændigheder ændres. Brug ikke adapterstik sammen med jordforbundet el-værktøj.** Uændrede stik, der passer til kontakterne, nedsætter risikoen for elektrisk stød.
- ▶ **Undgå kropskontakt med jordforbundne overflader som f. eks. rør, radiatorer, komfurer og køleskabe.** Hvis din krop er jordforbundet, øges risikoen for elektrisk stød.
- ▶ **El-værktøj må ikke udsættes for regn eller fugt.** Indtrængen af vand i el-værktøj øger risikoen for elektrisk stød.
- ▶ **Brug ikke ledningen til formål, den ikke er beregnet til. Du må aldrig bære el-værktøjet i ledningen, hænge el-værktøjet op i ledningen eller rykke i ledningen for at trække stikket ud af kontakten. Beskyt ledningen mod varme, olie, skarpe kanter eller maskindele, der er i bevægelse.** Beskadigede eller indviklede ledninger øger risikoen for elektrisk stød.
- ▶ **Hvis el-værktøjet benyttes i det fri, må der kun benyttes en forlængerledning, der er egnet til udendørs brug.** Brug af forlængerledning til udendørs brug nedsætter risikoen for elektrisk stød.
- ▶ **Hvis det ikke kan undgås at bruge el-værktøjet i fugtige omgivelser, skal der bruges et HFI-relæ.** Brug af et HFI-relæ reducerer risikoen for at få elektrisk stød.

Personlig sikkerhed

- ▶ **Det er vigtigt at være opmærksom og holde øje med, hvad man laver, og bruge el-værktøjet fornuftigt. Brug ikke el-værktøj, hvis du er træt, har indtaget alkohol eller er påvirket af medikamenter eller euforiserende stoffer.** Få sekunders uopmærksomhed ved brug af el-værktøjet kan føre til alvorlige personskader.
- ▶ **Brug personligt beskyttelsesudstyr. Brug altid beskyttelsesbriller.** Brug af sikkerhedsudstyr som f. eks. støvmaske, skridsikkert fodtøj, beskyttelseshjelm eller høreværn afhængig af maskintype og anvendelse nedsætter risikoen for personskader.
- ▶ **Undgå utilsigtet igangsætning. Kontrollér, at el-værktøjet er slukket, før du tilslutter det til strømtilførslen og/eller batteriet, løfter eller bærer det.** Undgå at bære el-værktøjet med fingeren på afbryderen og sørg for, at el-værktøjet ikke er tændt, når det sluttes til nettet, da dette øger risikoen for personskader.
- ▶ **Gør det til en vane altid at fjerne indstillingsværktøj eller skrueenøgle, før el-værktøjet startes.** Hvis et stykke værktøj eller en nøgle sidder i en roterende maskindel, er der risiko for personskader.
- ▶ **Undgå en unormal legemssposition. Sørg for at stå sikkert, mens der arbejdes, og kom ikke ud af balance.** Dermed har du bedre muligheder for at kontrollere el-værktøjet, hvis der skulle opstå uventede situationer.
- ▶ **Brug egnet arbejdstøj. Undgå løse beklædningsgenstande eller smykker. Hold hår og tøj væk fra dele, der bevæger sig.** Dele, der er i bevægelse, kan gribe fat i løstsiddende tøj, smykker eller langt hår.
- ▶ **Hvis støvudsugnings- og opsamlingsudstyr kan monteres, er det vigtigt, at dette tilsluttes og benyttes korrekt.** Brug af en støvopsugning kan reducere støvmængden og dermed den fare, der er forbundet med støv.
- ▶ **Selvom du kender værktøjet godt og er vant til at bruge det, skal du alligevel være opmærksom og overholde sikkerhedsanvisningerne.** Et øjeblik uopmærksomhed kan medføre alvorlige personskader.

Omhyggelig omgang med og brug af el-værktøj

- ▶ **Undgå overbelastning af el-værktøjet. Brug altid el-værktøj, der er beregnet til det stykke arbejde, der skal udføres.** Med det passende el-værktøj arbejder man bedst og mest sikkert inden for det angivne effektområde.
- ▶ **Brug ikke el-værktøj, hvis afbryderen er defekt.** El-værktøj, der ikke kan startes eller stoppes, er farligt og skal repareres.
- ▶ **Træk stikket ud af stikkontakten og/eller fjern batteriet, hvis det kan tages af, før el-værktøjet justeres, før skift af tilbehørsdele og før el-værktøjet lægges til opbevaring.** Disse sikkerhedsforanstaltninger forhindrer utilsigtet start af el-værktøjet.
- ▶ **Opbevar ubenyttet el-værktøj uden for børns rækkevidde. Lad aldrig personer, der ikke er fortrolige med el-værktøjet eller ikke har gennemlæst disse instruk-**

ser, benytte el-værktøjet. El-værktøj er farligt, hvis det benyttes af ukyndige personer.

- ▶ **Vedligehold el-værktøj og tilbehørsdele. Kontroller, om bevægelige maskindele fungerer korrekt og ikke sidder fast, og om delene er brækket eller beskadiget, således at el-værktøjets funktion påvirkes. Få beskadigede dele repareret, inden el-værktøjet tages i brug.** Mange uheld skyldes dårligt vedligeholdt el-værktøj.
- ▶ **Sørg for, at skæreværktøjer er skarpe og rene.** Omhyggeligt vedligeholdt skæreværktøjer med skarpe skærekanter sætter sig ikke så hurtigt fast og er nemmere at føre.
- ▶ **Brug el-værktøj, tilbehør, indsatsværktøj osv. iht. disse instrukser. Tag hensyn til arbejdsforholdene og det arbejde, der skal udføres.** Anvendelse af el-værktøjet til formål, som ligger uden for det fastsatte anvendelsesområde, kan føre til farlige situationer.
- ▶ **Hold håndtag og gribeblader tørre, rene og fri for olie og smørefedt.** Hvis håndtag og gribeblader er glatte, kan værktøjet ikke håndteres og styres sikkert, hvis der sker noget uventet.

Service

- ▶ **Sørg for, at el-værktøj kun repareres af kvalificerede fagfolk og at der kun benyttes originale reservedele.** Dermed sikres størst mulig maskinsikkerhed.

Sikkerhedsanvisninger til rundsav

Skæreprocedurer

- ▶  **FARE: Undgå at røre ved skæreområdet og klingens.** Du kan ikke skære dig i hænderne, hvis du holder saven med begge hænder.
- ▶ **Stik ikke hånden ned under arbejdsemnet.** Skærmen beskytter dig ikke mod klingens under arbejdsemnet.
- ▶ **Indstil skæredybden efter arbejdsemnets tykkelse.** Der skal være mindre end en hel tand på klingens synlige under arbejdsemnet.
- ▶ **Du må aldrig holde arbejdsemnet i hånden eller lægge det over dine ben. Fastgør arbejdsemnet til et stabilt underlag.** Det er vigtigt, at emnet understøttes godt. Det minimerer risikoen for, at du kommer til skade, at klingens kører fast, eller at du mister kontrollen over arbejdet.
- ▶ **Hold fast om el-værktøjets isolerede gribeblader, når du udfører arbejde, hvor skæreværktøjet kan komme i kontakt med skjulte kabler eller værktøjets egen ledning.** Ved kontakt med en strømførende ledning kan blottede metaldele på el-værktøjet også blive strømførende, og der er risiko for elektrisk stød for brugeren.
- ▶ **Ved kløvning skal der altid benyttes et kløvestyr eller et styr med lige kant.** Dette forbedrer skærenøjagtigheden og nedsætter risikoen for, at klingens kører fast.
- ▶ **Brug altid klinger med dornhuller i den rigtige størrelse og form (rombeformede, runde).** Klinger, der ikke passer til savens monteringsanordninger, vil køre skævt og medføre, at du mister kontrollen.

- **Brug aldrig beskadigede eller forkerte klingskiver eller bolte.** Klingskiver og bolte er specielt designede til din sav, for at opnå bedst mulig ydelse og driftssikkerhed.

Årsager til tilbageslag og advarsler relateret til dette

- Tilbageslag er en pludselig reaktion, der sker, når savklingen kører fast eller sidder skævt, og som får en sav, der ikke er under kontrol, til at løfte sig opad og ud af arbejdsområdet og mod brugeren.

- Når klingen kører fast, eller kommer i klemme, når savsporet lukket sammen, standser klingen, og motorens reaktion slynger saven hurtigt tilbage mod brugeren.

- Hvis klingen vrider sig eller kører skævt i savsporet, kan tænderne på bagkanten bore sig ind i træets øverste flade, hvilket får klingen til at springe op af savsporet og tilbage mod brugeren.

Tilbageslag skyldes forkert brug af saven og/eller forkerte arbejdsprocedurer eller arbejdsbetingelser og kan undgås ved at træffe de relevante forholdsregler, som er angivet nedenfor.

- **Hold godt fast på saven, og placer armene, så de kan modstå kraften fra tilbageslaget. Placer kroppen ved siden af klingen, ikke ud for den.** Tilbageslag kan få saven til at springe bagud, men brugeren kan styre kraften fra tilbageslaget ved at træffe de rigtige forholdsregler.
- **Når klingen sidder fast, eller hvis savningen afbrydes, skal du slippe knappen og holde saven stille, til klingen står helt stille. Forsøg aldrig at tage saven ud af arbejdsområdet eller trække den bagud, mens klingen kører, da dette kan medføre tilbageslag.** Undersøg og afhjælp årsagen til, at klingen sidder fast.
- **Når saven startes igen i et arbejdsområde, skal saven centreres i savsporet, så tænderne ikke griber fat i materialet.** Hvis en savklinge binder, kan den krybe op eller slå tilbage fra arbejdsområdet, når saven startes igen.
- **Store paneler skal understøttes for at minimere risikoen for, at klingen bliver klemt og slår tilbage.** Store paneler har en tendens til at bøje ned under deres egen vægt. Der skal placeres støtter under panelet i begge sider tæt på skærelinjen og tæt på panelets kant.
- **Brug ikke sløve eller beskadigede klinger.** Uskarpe eller ukorrekt indstillede klinger laver smalle savspor, som kan medføre kraftig friktion, fastkøring og tilbageslag.
- **Klingens dybde og låsegreb til justering af smigvinkel skal være spændt til og fastgjort, før savningen påbegyndes.** Hvis klingens justering ændrer sig under savningen, kan den køre fast og slå tilbage.
- **Vær særligt forsigtig ved savning i eksisterende vægge eller andre afdækkede områder.** Den udragende klinge kan skære i objekter, der kan forårsage tilbageslag.

Skærmfunktion

- **Kontrollér altid, at skærmen er lukket korrekt, før saven bruges. Saven må ikke bruges, hvis skærmen ikke kan bevæge sig frit og lukke sig om klingen med det samme. Skærmen må aldrig fastspændes eller fastgøres, så klingen er blottet.** Hvis saven tabes ved et uheld, kan skærmen blive bøjet. Kontrollér, at skærmen be-

væger sig frit og ikke berører klingen eller andre dele i alle vinkler og skæredybder.

- **Kontrollér skærmens returfjeders funktion og stand. Hvis skærmen og fjederen ikke fungerer korrekt, skal de repareres, før saven må bruges.** Skærmen kan køre lidt trægt på grund af beskadigede dele klæbende aflejringer eller ophobet materiale.
- **Kontrollér, at savens fodplade ikke flytter sig under "stiksavning".** Hvis klingen flytter sig til siden, kører den fast og vil sandsynligvis forårsage tilbageslag.
- **Kontrollér altid, at den nederste skærm dækker klingen, før saven stilles på bordet eller gulvet.** En ubeskyttet klinge, der kører friløb, får saven til at bevæge sig bagud og skære i underlaget. Vær opmærksom på den tid, klingen bruger på at standse, efter du har sluppet knappen.

Sikkerhedsadvarsler - skæremaskine

- **Skærmen, der følger med værktøjet, skal fastgøres omhyggeligt til el-værktøjet og placeres, så den beskytter optimalt, dvs. så en så lille del af skiven som muligt er blottet mod brugeren. Sørg for, at du og eventuelle andre personer ikke står i rotationskivens bane.** Skærmen hjælper med at beskytte brugeren mod udslyngede fragmenter fra skiven.
- **Anvend kun bundne forstærkede eller diamantskæreskiver til el-værktøjet.** Blot fordi tilbehøret kan sættes på el-værktøjet, er det ikke nødvendigvis sikkert at bruge det.
- **Tilbehørets mærkehastighed skal minimum svare til den maks. hastighed, der er angivet på el-værktøjet.** Tilbehør, der anvendes ved en højere hastighed end mærkehastigheden, kan gå i stykker og slynges af værktøjet.
- **Skiverne må kun bruges til de opgaver, de er anbefalet til. Eksempel: Siden af en skæreskive må ikke bruges til slibning.** Slibende skæreskiver er beregnet til perifer slibning. Hvis disse skiver påføres kraft i sideretningen, kan de splintre.
- **Brug altid intakte skiveflanger i den rigtige diameter til den valgte skive.** Korrekte skiveflanger støtter skiven, så risikoen for, at skiven knækker, reduceres.
- **Brug ikke slidte forstærkede skiver fra større el-værktøj.** Skiver, der er beregnet til større el-værktøj, er ikke velegnede til den høje hastighed, som mindre værktøj kører med, og kan sprænges.
- **Tilbehørets udvendige diameter og tykkelse skal være inden for el-værktøjets mærkekapacitet.** Tilbehør i for stort størrelse kan ikke beskyttes og styres korrekt.
- **Skivernes og flangernes akselstørrelse skal passe korrekt til el-værktøjets spindel.** Hvis skiver og flanger med akselhuller ikke passer til el-værktøjets monteringsdele, kører el-værktøjet ikke afbalanceret, og det vil vibrere meget med risiko for, at du mister kontrollen.
- **Undlad at anvende beskadigede skiver. Kontrollér altid skiverne for afslag og revner før brug. Hvis el-værktøjet eller skiven tabes, skal det efterses for**

skader, eller der skal monteres en ubeskadiget skive. Når skiven er efterset og monteret, skal el-værktøjet køre med maksimal hastighed uden belastning i ét minut. Du og eventuelle andre personer til stede må ikke stå i rotationsskivens bane. Beskadigede skiver vil normalt gå i stykker under testen.

- ▶ **Brug personlige værnemidler. Afhængig af opgaven bæres visir eller lukkede eller åbne beskyttelsesbriller. Hvis det er relevant, bæres støvmaske, høreværn, handsker og arbejdsforklæde, som kan stoppe mindre slibekorn eller fragmenter af arbejdsemnet.** Øjenværnet skal kunne stoppe flyvende materiale, der genereres under forskellige arbejdsopgaver. Støvmasken eller ånde-
drætsværnet skal kunne filtrere de partikler, der genereres under arbejdet. Langvarig udsættelse for kraftig støj kan medføre nedsat hørelse.
- ▶ **Andre personer på stedet skal stå på sikker afstand af arbejdsområdet. Alle, der befinder sig inden for arbejdsområdet, skal bære personlige værnemidler.** Fragmenter af arbejdsemner eller en defekt skive kan blive kastet ud og forårsage skader, også på afstand af arbejdsområdet.
- ▶ **Hold kun fast om el-værktøjets isolerede gribeblader, når du udfører arbejde, hvor skæretilbehøret kan komme i kontakt med skjulte kabler eller værktøjets egen ledning.** Hvis skæretilbehøret kommer i kontakt med en "strømførende" ledning, kan blottede metaldele på el-værktøjet blive "strømførende", og der er risiko for elektrisk stød for brugeren.
- ▶ **Kablet skal placeres, så det ikke berører det roterende tilbehør.** Hvis du mister kontrollen, kan kablet blive skåret over eller skadet, og du risikerer, at din hånd eller arm bliver trukket ind i den roterende skive.
- ▶ **Du må først lægge el-værktøjet fra dig, når tilbehøret er stoppet helt.** Den roterende skive kan gribe fat i underlaget, så du mister kontrollen over el-værktøjet.
- ▶ **El-værktøjet må ikke være tændt, mens du bærer det ned langs siden.** Utsigtet kontakt med det roterende tilbehør kan medføre, at værktøjet får fat i dit tøj, så tilbehøret trækkes ind til kroppen.
- ▶ **El-værktøjets udluftningshuller skal rengøres jævnligt.** Motorens blæser trækker støv ind i huset, og ophobning af større mængder metal kan udgøre en elektrisk risiko.
- ▶ **El-værktøjet må ikke anvendes i nærheden af brændbare materialer.** Gnister kan antænde disse materialer.
- ▶ **Brug ikke tilbehør, som kræver væskekøling.** Brug af vand eller andre kølevæsker kan medføre dødsfald eller skader som følge af elektrisk stød.

Advarsler vedrørende tilbageslag og lignende

Tilbageslag er en pludselig reaktion som følge af en fastsiddende skive. Når den roterende skive kommer i klemme eller kører fast, standser den pludseligt, hvilket tvinger el-værktøjet, som ikke er under kontrol, i modsat retning af skivens rotationsretning på det punkt, hvor tilbehøret sidder fast.

Hvis eksempelvis en slibeskive kommer i klemme eller kører fast i arbejdsemnet, kan kanten af den skive, der går ind i klemmepunktet, grave sig ind i materialets overflade, så skiven kører eller springer ud. Skiven kan springe enten mod eller væk fra brugeren afhængig af skivens rotationsretning på det tidspunkt, den kommer i klemme. Slibeskiven kan også knække under disse forhold.

Tilbageslag skyldes forkert brug af el-værktøjet og/eller forkerte arbejdsprocedurer eller arbejdsbetingelser og kan undgås ved at træffe de relevante forholdsregler, som er angivet nedenfor.

- ▶ **Hold godt fast i el-værktøjet, og placer krop og arm, så du kan holde igen, hvis der sker tilbageslag. Hvis der medfølger et ekstra håndtag, skal det altid anvendes, så du opnår maksimal kontrol over tilbageslag eller momentreaktion under start.** Brugeren kan kontrollere momentreaktioner og tilbageslag, hvis de relevante forholdsregler træffes.
- ▶ **Placer aldrig hånden tæt på det roterende tilbehør.** Tilbehøret kan slå tilbage over din hånd.
- ▶ **Placer ikke kroppen på linje med den roterende skive.** Tilbageslag vil kaste værktøjet i modsat retning i forhold til skivens bevægelsesretning på det tidspunkt, den kører fast.
- ▶ **Udvis særlig forsigtighed ved arbejde på hjørner, skarpe kanter osv. Undgå hoppende bevægelser, og undgå, at tilbehøret sætter sig fast.** Hjørner, skarpe kanter og hoppende bevægelser giver øget risiko for, at tilbehøret sætter sig fast med tab af kontrol eller tilbageslag til følge.
- ▶ **Undlad at montere savkæder, klinger til træskæring, segmentdiamantskiver med perifer deling på mere end 10 mm eller savklinger med tanddeling.** Denne type klinger medfører ofte tilbageslag og tab af kontrollen over værktøjet.
- ▶ **Skæreskiven må ikke klemmes eller udsættes for kraftigt tryk. Forsøg ikke at skære dybere, end skiven er beregnet til.** Hvis skiven presses hårdt, øges belastningen og risikoen for, at skiven vrides eller sidder fast i snittet, at der sker tilbageslag, eller at skiven knækker.
- ▶ **Når skiven sidder fast, eller arbejdet afbrydes uanset årsag, skal el-værktøjet slukkes og holdes stille, til skiven er stoppet helt. Forsøg aldrig at fjerne skæreskiven fra snittet, mens skiven er i bevægelse, da dette kan medføre tilbageslag.** Undersøg og afhjælp årsagen til, at skiven sidder fast.
- ▶ **Start ikke skæringen med skiven i arbejdsemnet. Lad skiven komme op på fuld hastighed, og før den derefter forsigtigt ned i snittet igen.** Skiven kan sidde fast, køre op eller slå tilbage, hvis el-værktøjet startes igen i arbejdsemnet.
- ▶ **Paneler eller store arbejdsemner bør støttes for at minimere risikoen for, at skiven kommer i klemme, og der sker tilbageslag.** Store arbejdsemner har en tendens til at synke ned under deres egen vægt. Der skal placeres støtter under arbejdsemnet tæt på skærelinjen og tæt på arbejdsemnets kant på begge sider af skiven.

- **Vær ekstra forsigtig, når der skæres lommer i eksisterende vægge eller andre områder, hvor du ikke kan se bagsiden af emnet.** Skiven kan ramme gas- eller vandrør, ledninger eller objekter, der kan medføre tilbageslag.

Ekstra sikkerhedsanvisninger



Brug sikkerhedsbriller.

- **Fastgør emnet.** Et emne holdes bedre fast med spændeanordninger eller skruestik end med hånden.
- **Anvend egnede søgeinstrumenter til at finde frem til skjulte forsyningsledninger, eller kontakt det lokale forsyningselskab.** Kontakt med elektriske ledninger kan føre til brand og elektrisk stød. Beskadigelse af en gasledning kan føre til eksplosion. Brud på et vandrør kan føre til materiel skade eller elektrisk stød.
- **Berør først skæreskiven efter arbejdet, når den er kølet helt af.** Skæreskiven bliver meget varm under arbejdet.
- **Hold godt fat om el-værktøjet med begge hænder under arbejdet, og sørg for, at du står sikkert.** El-værktøjet føres mere sikkert med to hænder.
- **Brug støvudsugning ved forarbejdning af sten. Støvsugeren skal være godkendt til udsugning af stenstøv.** Disse anordninger reducerer faren ved støv.
- **Kom ikke hænderne ind i spåndkastet.** De kan blive fanget og beskadiget af de roterende dele.
- **Brug aldrig saven over hovedhøjde.** Herved har du ikke tilstrækkelig kontrol over el-værktøjet.
- **Brug ikke el-værktøjet stationært.** Det er ikke beregnet til brug med savebord.
- **Brug ikke savblade i HSS-stål.** Sådanne savklinger kan let brække.
- **Sav ikke jernholdige metaller.** Glødende spåner kan antænde støvudsugter.
- **Vent, til el-værktøjet står helt stille, før du lægger det fra dig.** Indsatsværktøjet kan sætte sig i klemme, hvilket kan medføre, at man taber kontrollen over el-værktøjet.

Produkt- og ydelsesbeskrivelse



Læs alle sikkerhedsinstrukser og anvisninger. Overholdes sikkerhedsinstrukserne og anvisningerne ikke, er der risiko for elektrisk stød, brand og/eller alvorlige kvæstelser.

Vær opmærksom på alle illustrationer i den forreste del af betjeningsvejledningen.

Beregnet anvendelse

El-værktøjet er beregnet til længde- og tværsnit med lige snitforløb i træ med fast underlag. Med de rigtige savklinger kan der også saves tynde ikke-jernholdige metaller som f.eks. profiler. Med de rigtige diamantskæreskiver kan der skæres i fliser uden brug af vand.

Der må ikke bearbejdes jernholdige metaller.

Illustrerede komponenter

Nummereringen af de illustrerede komponenter refererer til illustrationen af el-værktøjet på illustrationssiden.

- (1) Kontaktspærre til start-stop-kontakt
- (2) Tænd/sluk-kontakt
- (3) Grundplade
- (4) Sikkerhedsgreb til grundplade
- (5) Skyder til indstilling af snitdybde
- (6) Beskyttelsesskærm
- (7) Vindue til snitlinjen "CutControl"
- (8) Skruer til indstilling af snitdybde
- (9) Opsugningsadapter
- (10) Ekstra gribeblade (isoleret)
- (11) Håndgreb (isoleret grebsflade)
- (12) Spindel-låsetaste
- (13) Holdeflange
- (14) Rundsavklinge
- (15) Spændeskruer med spændeflange
- (16) Unbraconøglen
- (17) Opsugningsslange^{a)}
- (18) Skruetvingepar^{a)}
- (19) Snitmarkering 0°
- (20) Spåndkast
- (21) Diamantskæreskive^{a)}

a) **Tilbehør, som er illustreret og beskrevet i betjeningsvejledningen, er ikke indeholdt i standardleveringen. Det fuldstændige tilbehør findes i vores tilbehørsprogram.**

Tekniske data

Håndrundsav	PKS 16 Multi	
Varenummer		3 603 CB3 0..
Nominal optagen effekt	W	400
Omdrejningstal, ubelastet	o/min	6400
Dimensioner grundplade	mm	68 x 233
Maks. snitdybde	mm	16
Maks. savklingediameter	mm	65
Min. savklingediameter	mm	65
Maks. tandtykkelse/udlægning	mm	2,0
Min. tandtykkelse/udlægning	mm	0,8
Maks. Ø diamantskæreskiver	mm	65
Arbejde med en diamantskæreskive		
- min. skæreskivetykkelse	mm	0,6
- maks. skæreskivetykkelse	mm	1,2
Maks. savklingetykkelse	mm	1,2
Holdeboring	mm	15
Vægt iht. EPTA-Procedure 01:2014	kg	1,9

Håndrudsav

PKS 16 Multi

Beskyttelsesklasse



Angivelserne gælder for en nominal spænding [U] på 230 V. Ved afvigende spændinger og landespecifikke udførelser kan disse angivelser variere.

Støj-/vibrationsinformation

Støjemissionsværdier fundet iht. **EN 62841-2-5**.

El-værktøjets A-vægtede støjniveau er typisk: Lydtrykniveau **86 dB(A)**; lydeffektniveau **94 dB(A)**. Usikkerhed K = **5 dB**.

Brug høreværn!

Vibrationer samlet værdi a_{hv} (vektorsum af tre retninger) og usikkerhed K fundet iht. **EN 62841-2-5**:

Savning af træ: $a_{hv} = 2,5 \text{ m/s}^2$, K = **1,5 m/s²**

Savning af metal: $a_{hv} = 2,5 \text{ m/s}^2$, K = **1,5 m/s²**

Støjemissionsværdier fundet iht. **EN 60745-2-22**.

El-værktøjets A-vægtede støjniveau er typisk: Lydtrykniveau **97 dB(A)**; lydeffektniveau **108 dB(A)**. Usikkerhed K = **3 dB**.

Brug høreværn!

Vibrationer samlet værdi a_{hv} (vektorsum af tre retninger) og usikkerhed K fastlagt iht. **EN 60745-2-22**:

Skæring af fliser: $a_{hv} = 2,5 \text{ m/s}^2$, K = **1,5 m/s²**

Det svingningsniveau og støjemissionsniveau, der fremgår af anvisningerne, er målt iht. en standardiseret måleværdi og kan anvendes til sammenligning af elværktøj med hinanden. De er også egnet til en foreløbig vurdering af svingnings- og støjemissionen.

Det angivne svingnings- og støjemissionsniveau repræsenterer de væsentlige anvendelser af el-værktøjet. Hvis el-værktøjet dog anvendes til andre formål, med afvigende indsatsværktøj eller utilstrækkelig vedligeholdelse, kan svingnings- og støjemissionsniveauet afvige. Dette kan føre til en betydelig forøgelse af svingnings- og støjemissionen i hele arbejdsrummet.

Til en nøjagtig vurdering af svingnings- og støjemissionen bør der også tages højde for de tider, i hvilke værktøjet er slukket eller godt nok kører, men rent faktisk ikke anvendes. Dette kan føre til en betydelig reduktion af svingnings- og støjemissionsniveauet i hele arbejdsrummet.

Fastlæg ekstra sikkerhedsforanstaltninger til beskyttelse af brugeren mod svingningers virkning som f.eks.: Vedligeholdelse af el-værktøj og indsatsværktøj, holde hænder varme, organisation af arbejdsforløb.

Montering

- ▶ **Anvend kun savklinger, hvis max. tilladte hastighed er højere end dit el-værktøjs omdrejningstal i ubelastet tilstand.**

Isætning/skift af rundsavklinge

- ▶ **Træk stikket ud af stikkontakten, før der udføres arbejde på el-værktøjet.**

- ▶ **Brug beskyttelseshandsker, når savklingen monteres.** Berøring med savklingen er forbundet med kvæstelsesfare.
- ▶ **Brug aldrig slibeskiver som indsatsværktøj.**
- ▶ **Åbn og luk grundpladen (3) forsigtigt for at undgå kvæstelser og materielle skader.**
- ▶ **Brug kun savklinger, der svarer til de tekniske data, der er angivet i denne vejledning og på elværktøjets typeskilt, og som er kontrolleret og mærket tilsvarende iht. EN 847-1.**

Valg af savklinge

Du finder en oversigt over anbefalede savklinger i slutningen af denne vejledning.

Vælg savklinge efter det materiale, der skal savs, for at undgå overophedning af savtænderne under savningen.

Afmontering af savklinge (se billede A)

- Hold tilstrækkelig afstand mellem el-værktøj og emne for at undgå beskadigelse.
- Hold fast i el-værktøjets håndgreb (11).
- Tryk sikkerhedsgrebet (4) til grundpladen (3) ned. Grundpladen klappes op.
- Tryk på spindelåsetasten (12), og hold den inde.
- ▶ **Aktiver kun spindelåseknappen (12), når savspindlen står stille.** Ellers kan el-værktøjet blive beskadiget.
- Skru med unbrakonøglen (16) spændeskruen med spændeflange (15) ud i drejeretningen ①.
- Tag savklingen (14) og holdeflangen (13) af savspindlen.

Montering af savklinge (se billede A)

- Hold tilstrækkelig afstand mellem el-værktøj og emne for at undgå beskadigelse.
- Hold fast i el-værktøjets håndgreb (11).
- Tryk frigøringsarmen (4) for grundpladen (3) ned. Grundpladen klappes op.
- Rengør savklingen (14) og alle spændedele, der skal monteres.
- Isæt holdeflangen (13).
- Sæt savklingen (14) på holdeflangen (13). Tændernes skæreretning (pilenes retning på savklingen) og retningsspilen på saven skal stemme overens.
- Tryk på spindelåsetasten (12), og hold den inde.
- Skru med unbrakonøglen (16) spændeskruen med spændeflange (15) fast i drejeretningen ②. Tilspændingsmomentet skal være 6–9 Nm, hvilket svarer til håndfast plus ¼ omdrejning.
- Klap grundpladen (3) tilbage. Den går hørbart i indgreb.

Isætning/skift af diamantskæreskive (til brug som vinkelsliber, f.eks. skæring af fliser)

- ▶ **Træk stikket ud af stikkontakten, før der udføres arbejde på el-værktøjet.**
- ▶ **Ved isætning og skift af diamantskæreskiver anbefales brug af beskyttelseshandsker.**

- ▶ **Diamantskæreskiver bliver meget varme, når de er i brug; de må først berøres, når de er kølet helt af.**
- ▶ **Brug kun diamantbesatte skæreskiver. Brug ikke segmenterede skæreskiver eller bundne forstærkede skæreskiver.**
- ▶ **Åbn og luk grundpladen (3) forsigtigt for at undgå kvæstelser og materielle skader.**

Valg af diamantskæreskive

Du finder en oversigt over anbefalede diamantskæreskiver i slutningen af denne vejledning.

Afmontering af diamantskæreskive (se billede A)

- Hold tilstrækkelig afstand mellem el-værktøj og emne for at undgå beskadigelse.
- Hold fast i el-værktøjets håndgreb (11).
- Tryk frigøringsarmen (4) for grundpladen (3) ned. Grundpladen klappes op.
- Tryk på spindelåsetasten (12), og hold den inde.
- ▶ **Aktivér kun spindelåseknappen (12), når savspindlen står stille.** Ellers kan el-værktøjet blive beskadiget.
- Skru med unbrakonøglen (16) spændeskruen med spændeflange (15) ud i drejeretningen ①.
- Tag diamantskæreskiven (21) og holdeflangen (13) af slibspindlen.

Montering af diamantskæreskive (se billede A)

- Hold tilstrækkelig afstand mellem el-værktøj og emne for at undgå beskadigelse.
- Hold fast i el-værktøjets håndgreb (11).
- Tryk frigøringsarmen (4) for grundpladen (3) ned. Grundpladen klappes op.
- Rengør diamantskæreskiven (21) og alle spændedele, der skal monteres.
- Isæt holdeflangen (13).
- Sæt diamantskæreskiven (21) på holdeflangen (13). Drejeretningspilen på diamantskæreskiven og drejeretningspilen på el-værktøjet skal stemme overens.
- Tryk på spindelåsetasten (12), og hold den inde.
- Skru med unbrakonøglen (16) spændeskruen med spændeflange (15) fast i drejeretningen ②. Tilspændingsmomentet skal være 6–9 Nm, hvilket svarer til håndfast plus ¼ omdrejning.
- Klap grundpladen (3) tilbage. Den går hørbart i indgreb.

Støv-/spånudsugning

Støv fra materialer som f. eks. blyholdig maling, nogle træsorter, mineraler og metal kan være sundhedsfarlige. Berøring eller indånding af støv kan føre til allergiske reaktioner og/eller åndedræts sygdomme hos brugeren eller personer, der opholder sig i nærheden af arbejdspladsen.

Bestemt støv som f. eks. ege- eller bøgestøv gælder som kræftfremkaldende, især i forbindelse med ekstra stoffer til træbehandling (chromat, træbeskyttelsesmiddel). Asbestholdigt materiale må kun bearbejdes af fagfolk.

- Brug helst en støvopsugning, der egner sig til materialet.
- Sørg for god udluftning af arbejdspladsen.

– Det anbefales at bære åndeværn med filterklasse P2. Overhold forskrifterne, der gælder i dit land vedr. de materialer, der skal bearbejdes.

- ▶ **Undgå at der samler sig støv på arbejdspladsen.** Støv kan let antænde sig selv.

Ekstern udsugning (se billede E)

Sæt opsugningsadapteren (9) ind i spånudkastet (20), og drej udsugningsadapteren (9) i pilenes retning, til den går mærkbart i indgreb.

Sæt en opsugningsslange (17) (tilbehør) i opsugningsadapteren (9). Forbind opsugningsslangen (17) med en støvsuger (tilbehør). Du finder en oversigt over tilslutning til forskellige støvsugere i slutningen af denne vejledning.

El-værktøjet kan tilsluttes direkte til stikkontakten på en Bosch-universalstøvsuger med fjernstartanordning. Denne startes automatisk, når el-værktøjet tændes.

Støvsugeren skal være egnet til det materiale, som skal op-suges.

Anvend en specialstøvsuger til opsugning af særligt sundhedsfarligt, kræftfremkaldende eller tørt støv.

Brug

- ▶ **Træk stikket ud af stikkontakten, før der udføres arbejde på el-værktøjet.**

Driftstilstande

Indstilling af snitdybde (se billede B)

- ▶ **Tilpas snitdybden til emnets tykkelse.** Der bør være mindre end en fuld tandhøjde synlig under emnet.

Løsn skruen til indstilling af snitdybde (8) i drejeretningen ①.

Brug skyderen (5) til at indstille den ønskede snitdybde (materialetykkelse + indsatsværktøjets tandhøjde) på snitdybdeskalaen (②).

Spænd skruen til indstilling af snitdybde (8) i drejeretningen ③.

Ibrugtagning

- ▶ **Kontrollér netspændingen! Strømkildens spænding skal stemme overens med angivelserne på el-værktøjets typeskilt. El-værktøj til 230 V kan også tilsluttes 220 V.**

Tænd/sluk (se billede C)

For **ibrugtagning** af el-værktøjet skal du først aktivere kontaktspærren (1) og **derefter** trykke på tænd/sluk-kontakten (2) og holde den inde.

Når du trykker på kontaktspærren (1), låses neddykningsanordningen op, og el-værktøjet kan trykkes ned. Derved dykker indsatsværktøjet ned i emnet. Når el-værktøjet løftes, fjeder det tilbage i udgangsstillingen, og neddykningsanordningen låses igen.

El-værktøjet **slukkes** ved at slippe tænd/sluk-kontakten (2) igen.

Bemærk: Af sikkerhedsgrunde kan tænd/sluk-kontakten (2) ikke fastlåses, men skal trykkes ned og holdes nede, så længe saven er i drift.

Arbejdsvejledning

► Træk stikket ud af stikkontakten, før der udføres arbejde på el-værktøjet.

Snitbredden varierer afhængigt af den anvendte savklinge. Beskyt savklinger mod stød og slag.

Før el-værktøjet jævnt og med et let skub i skæreretningen for at opnå en god skærekvalitet. For kraftig fremføring reducerer levetiden indsatsværktøjernes levetid betydeligt og kan beskadige el-værktøjet.

Saveydelsen og snitkvaliteten afhænger i væsentlig grad af savklingsens tilstand og tandform. Brug derfor kun skarpe savklinger, som er egnede til det materiale, der skal bearbejdes.

Savning af træ

Valget af korrekt savklinge afhænger af trætype, trækvalitet og af, om der skal udføres længde- eller tværnsnit.

Ved længdesnit af grantræ opstår der lange, spiralformede spåner. Derved kan spånudkastet (20) tilstoppes.

Bøgetræs- og egetræsstøv er særlig sundhedsskadeligt, og arbejdet bør derfor kun udføres med støvudsugning.

Savning af plast

Bemærk: Ved savning af plast, især af PVC, opstår der lange, spiralformede spåner, som kan være elektrostatisk opladet. Derved kan spånudkastet (20) tilstoppes. Arbejd så vidt muligt med støvudsugning.

Før det tændte el-værktøj mod emnet, og start forsigtigt med at save. Arbejdet derefter videre i et jævnt tempo uden afbrydelser, så savtænderne ikke så hurtigt tilklæbes.

Savning af ikke-jernholdige metaller

Bemærk: Brug kun skarpe savklinger, der er egnede til ikke-jernholdige metaller. Dette sikrer et pænt snit og forhindrer fastklemning af savklingen.

Før det tændte el-værktøj mod emnet, og start forsigtigt med at save. Arbejd derefter videre med en smule fremføring og uden afbrydelser.

Start altid snittet på den smalle side ved profiler, aldrig på den åbne side ved U-profiler. Understøt lange profiler for at undgå fastklemning af savklingen og tilbageslag af el-værktøjet.

Skæring af fliser

► Sørg for at overholde gældende lov og materialeproducentens anbefalinger ved skæring af fliser.

Diamant-skæreskiven skal være tilladt til skæring af fliser. Bosch tilbyder egnede diamantskæreskiver.

► Diamantskæreskiver bliver meget varme, når de er i brug; de må først berøres, når de er kølet helt af.

El-værktøjet kan blive meget varmt i området omkring diamantskæreskiven. Lad det derfor afkøle mellem to snit.

► Fliser må kun bearbejdes ved tørsikring og kun med støvudsugning.

Støvsugeren skal være godkendt til udsugning af stenstøv. Bosch tilbyder egnede støvsugere.

Dyksnit (se billede D)

Markeringerne på grundpladen viser snitkanterne på emnet ved maksimal snitdybde.

- Sæt grundpladen (3) på arbejdsfladen. Sørg for, at den bageste markering på grundpladen stemmer overens med begyndelsen af snitlinjen.
- Tænd el-værktøjet og vent, til savklingen (14) har nået sin arbejdshastighed.
- Lad savklingen (14) dykke langsomt ned i emnet. For hurtig neddykning kan forårsage et tilbageslag. Før el-værktøjet langs med snitlinjen. Træk ikke el-værktøjet baglæns!
- Løft el-værktøjet fra emnet, når slutningen af snitlinjen er nået, og lad det være tændt i yderligere nogle sekunder.

Savning med hjælpeanslag (se billede E)

Til bearbejdning af store emner eller til skæring af lige kanter kan du fastgøre et bræt eller en liste som hjælpeanslag på emnet og føre rundsaven hele vejen med grundpladen på hjælpeanslaget.

Snitmarkeringer (se billede E)

Vinduet "CutControl" (7), som kan klappes frem og ud, bruges til præcis føring af el-værktøjet langs snitlinjen på emnet.

Snitmarkeringen (19) viser indsatsværktøjets position ved højrevinklede snit.

For at opnå et nøjagtigt snit skal du sætte el-værktøjet an mod emnet som vist på billedet. Det anbefales at lave et prøvesnit.

Vedligeholdelse og service

Vedligeholdelse og rengøring

► Træk stikket ud af stikkontakten, før der udføres arbejde på el-værktøjet.

► El-værktøj og el-værktøjets ventilationsåbninger skal altid holdes rene for at sikre et godt og sikkert arbejde.

Hvis det er nødvendigt at erstatte tilslutningsledningen, skal dette arbejde udføres af **Bosch** eller på et autoriseret serviceværksted for **Bosch** el-værktøj for at undgå farer.

Beskyttelsesskærmen (6) skal altid kunne bevæge sig og lukke frit. Området omkring beskyttelsesskærmen skal derfor altid holdes rent. Fjern støv og spåner med trykluft eller en pensel.

Ikke-coatede savklinger kan bestruges med et lag tyndt syrefri olie, så de beskyttes mod korrosion. Fjern olien igen før savning, da træet ellers bliver plettet.

Harpiks- eller limrester på savklingen forringer snitkvaliteten. Rengør derfor savklinger straks efter brug.

Afmonter spændeanordningerne og rengør alle spændedele samt beskyttelsesskærmen, når arbejdet er afsluttet.

Opbevar og behandle tilbehøret omhyggeligt.

Kundeservice og anvendelsesrådgivning

Kundeservice besvarer dine spørgsmål vedr. reparation og vedligeholdelse af dit produkt samt reservedele. Eksplosionstegninger og oplysninger om reservedele finder du også på: www.bosch-pt.com

Bosch-anvendelsesrådgivningsteamet hjælper dig gerne, hvis du har spørgsmål til produkter og tilbehørsdele.

Produktets 10-cifrede typenummer (se typeskilt) skal altid angives ved forespørgsler og bestilling af reservedele.

Dansk

Bosch Service Center

Telegrafvej 3

2750 Ballerup

På www.bosch-pt.dk kan der online bestilles reservedele eller oprettes en reparations ordre.

Tlf. Service Center: 44898855

Fax: 44898755

E-Mail: vaerktoej@dk.bosch.com

Du finder adresser til andre værksteder på:

www.bosch-pt.com/serviceaddresses

Bortskaffelse

El-værktøj, tilbehør og emballage skal genbruges på en miljøvenlig måde.



Smid ikke el-værktøj ud sammen med det almindelige husholdningsaffald!

Gælder kun i EU-lande:

Iht. det europæiske direktiv 2012/19/EU om affald af elektrisk og elektronisk udstyr skal kasseret elektrisk udstyr indsamles separat og genbruges iht. gældende miljøforskrifter.

Ved forkert bortskaffelse kan elektrisk og elektronisk affald have skadelige virkninger på miljøet og menneskers sundhed på grund af den mulige tilstedeværelse af farlige stoffer.

Svensk

Sikkerhedsanvisninger

Allmänna säkerhetsanvisningar för elverktyg

⚠ VARNING

Läs alla säkerhetsvarningar, instruktioner och specifikationer

som tillhandahålls med detta elverktyg. Fel som uppstår till följd av att instruktionerna nedan inte följts kan orsaka elstöt, brand och/eller allvarliga personskador.

Förvara alla varningar och anvisningar för framtida bruk.

Begreppet Elverktyg hänför sig till nätdrivna elverktyg (med nätsladd) och till batteridrivna elverktyg (sladdlösa).

Arbetsplats säkerhet

- ▶ **Håll ditt arbetsområde rent och väl upplyst.** Ostädade och mörka areor ökar olycksrisken.
- ▶ **Använd inte elverktyget i explosionsfarliga omgivningar när det t.ex. finns brännbara vätskor, gaser eller damm.** Elverktygen alstrar gnistor som kan antända dammet eller gaserna.
- ▶ **Håll under arbetet med elverktyget barn och obehöriga personer på betryggande avstånd.** Om du störs av obehöriga personer kan du förlora kontrollen över elverktyget.

Elektrisk säkerhet

- ▶ **Elverktygets stickpropp måste passa till vägguttaget. Stickproppen får absolut inte förändras. Använd inte adapterkontakter tillsammans med skyddsjordade elverktyg.** Oförändrade stickproppar och passande vägguttag reducerar risken för elstöt.
- ▶ **Undvik kroppskontakt med jordade ytor som t. ex. rör, värmeelement, spisar och kylskåp.** Det finns en större risk för elstöt om din kropp är jordad.
- ▶ **Skydda elverktyg mot regn och väta.** Tränger vatten in i ett elverktyg ökar risken för elstöt.
- ▶ **Missbruka inte nätsladden. Använd inte nätsladden för att bära eller hänga upp elverktyget och inte heller för att dra stickproppen ur vägguttaget.** Skadade eller tilltrasslade ledningar ökar risken för elstöt.
- ▶ **När du arbetar med ett elverktyg utomhus använd endast förlängningssladdar som är avsedda för utomhusbruk.** Om en lämplig förlängningssladd för utomhusbruk används minskar risken för elstöt.
- ▶ **Använd ett felströmsskydd om det inte är möjligt att undvika att elverktyget används i fuktig miljö.** Felströmsskyddet minskar risken för elstöt.

Personsäkerhet

- ▶ **Var uppmärksam, kontrollera vad du gör och använd elverktyget med förnuft. Använd inte ett elverktyg när du är trött eller om du är påverkad av droger, alkohol eller mediciner.** Under användning av elverktyg kan även en kort ouppmärksamhet leda till allvarliga kroppsskador.
- ▶ **Använd personlig skyddsutrustning. Använd alltid skyddsglasögon.** Användning av personlig skyddsutrustning, som t. ex. dammfiltermask, halkfria säkerhetsskor, skyddshjälm och hörselskydd, som är anpassade för användningsområdet, reducerar risken för kroppsskada.
- ▶ **Undvik oavsiktlig igångsättning. Kontrollera att elverktyget är fränkopplat innan du ansluter stickproppen till vägguttaget och/eller ansluter/tar bort batteriet, tar upp eller bär elverktyget.** Om du bär elverktyget med fingret på strömställaren eller ansluter påkopplat elverktyg till nätströmmen kan olycka uppstå.
- ▶ **Ta bort alla inställningsverktyg och skruvnycklar innan du startar elverktyget.** Ett verktyg eller en nyckel i en roterande komponent kan medföra kroppsskada.

- ▶ **Undvik onormala kroppsställningar. Se till att du alltid står stadigt och håller balansen.** I detta fall kan du lättare kontrollera elverktyget i oväntade situationer.
- ▶ **Bär lämpliga arbetskläder. Bär inte löst hängande kläder eller smycken. Håll håret och kläderna borta från rörliga delar.** Löst hängande kläder, långt hår och smycken kan dras in av roterande delar.
- ▶ **När elverktyg används med dammsugnings- och uppsamlingsutrustning, se till att dessa är rätt monterade och används på korrekt sätt.** Användning av dammsugning minskar de risker damm orsakar.
- ▶ **Låt inte vanan att ofta använda verktygen göra att du blir slarvig och ignorerar verktygets säkerhetsprinciper.** En vårdslös åtgärd kan leda till allvarlig personskada inom bråkdelen av en sekund.

Korrekt användning och hantering av elverktyg

- ▶ **Överbelasta inte elverktyget. Använd rätt elverktyg för det jobb du tänker göra.** Med ett lämpligt elverktyg kan du arbeta bättre och säkrare inom angivet effektområde.
- ▶ **Ett elverktyg med defekt strömställare får inte längre användas.** Ett elverktyg som inte kan kopplas in eller ur är farligt och måste repareras.
- ▶ **Dra stickproppen ur vägguttaget och/eller ta bort batteriet, om det kan tas ut ur elverktyget, innan inställningar utförs, tillbehörsdelar byts ut eller elverktyget lagras.** Denna skyddsåtgärd förhindrar oavsiktlig inkoppling av elverktyget.
- ▶ **Förvara elverktygen oåtkomliga för barn. Låt elverktyget inte användas av personer som inte är förtrogna med dess användning eller inte läst denna anvisning.** Elverktygen är farliga om de används av oerfarna personer.
- ▶ **Underhåll elverktyg och tillbehör omsorgsfullt. Kontrollera att rörliga komponenter fungerar felfritt och inte kärvar, att komponenter inte brustit eller skadats och kontrollera orsaker som kan leda till att elverktygets funktioner påverkas menligt. Låt skadade delar repareras innan elverktyget tas i bruk.** Många olyckor orsakas av dåligt skötta elverktyg.
- ▶ **Håll skärverktygen skarpa och rena.** Omsorgsfullt skötta skärverktyg med skarpa eggar kommer inte så lätt i kläm och går lättare att styra.
- ▶ **Använd elverktyget, tillbehör, insatsverktyg osv. enligt dessa anvisningar. Ta hänsyn till arbetsvillkoren och arbetsmomenten.** Om elverktyget används på ett sätt som det inte är avsett för kan farliga situationer uppstå.
- ▶ **Håll handtag och greppytor torra, rena och fria från olja och fett.** Hala handtag och greppytor ger ingen säker hantering och kontroll över verktyget i oväntade situationer.

Service

- ▶ **Låt endast kvalificerad fackpersonal reparera elverktyget och endast med originalreservdelar.** Detta garanterar att elverktygets säkerhet upprätthålls.

Säkerhetsanvisningar för cirkelsågar

Sågning

- ▶ **⚠ FARA! Håll händerna borta från kapområdet och bladet.** Om båda händer håller i sågen kan de inte kapas av bladet.
- ▶ **Berör inte området under arbetsstycket.** Skyddet kan inte skydda dig från bladet under arbetsstycket.
- ▶ **Justera snittdjupet efter arbetsstyckets storlek.** Mindre än en hel tand på sågen ska synas under arbetsstycket.
- ▶ **Håll aldrig arbetsstycket i handen eller över låret. Fixera arbetsstycket till en stabil bänk.** Det är viktigt att arbeta med korrekt stöd för att undvika att kroppen exponeras, att bladet fastnar, eller att du tappar kontrollen över verktyget.
- ▶ **Håll endast elverktyget i de isolerade gripytorna när du utför ett arbete där skärverktyget kan komma i kontakt med dolda kablar eller den egna elförsörjningskabeln.** Vid kontakt med en strömförande ledning kan oskyddade metalldelar på verktyget som är strömförande ge användaren en elektrisk stöt.
- ▶ **Vid klyvning, använd alltid ett klyvningsstaket eller en rak styrskena.** Detta förbättrar kapningens noggrannhet och minskar risken för att bladet fastnar.
- ▶ **Använd alltid blad med korrekt storlek och form på hålmärkingen (diamant eller rund).** Blad som inte passar tillsammans med verktyget roterar ocentererat och gör att du tappar kontroll över verktyget.
- ▶ **Använd aldrig skadade eller felaktiga sågbladsbrickor eller bultar.** Sågbladsbrickor och bultar är speciellt utformade för din såg, för optimal prestanda och för att den ska fungera säkert.

Orsaker till kast och relaterade varningar

- kast är en plötslig reaktion orsakat av ett nypt, fastnat eller felriktat sågblad, vilket orsakar en okontrollerad såg som lyfts upp och ut från arbetsstycket mot användaren
- när bladet nyps eller fastnar genom att tänderna sluts, stoppas bladet och motorreaktionen driver verktyget snabbt tillbaka mot användaren
- om bladet vrids eller hamnar snett vid kapningen, kan tänderna i den bakre kanten av bladet hamna i ytan av träet vilket gör att bladet hoppar ut ur arbetsstycket och upp mot användaren.

Kast är resultatet av missbruk av elverktyget och/eller felaktiga arbetsrutiner eller tillstånd och kan undvikas genom att vidta lämpliga försiktighetsåtgärder som beskrivs nedan.

- ▶ **Håll stadigt på sågen och placera armarna så att du kan hålla emot kaströrelser. Stå på vilken sida du vill om bladet, men inte direkt bakom.** Kast kan göra att sågen hoppar bakåt, men kaströrelserna kan kontrolleras

av användaren om lämpliga försiktighetsåtgärder har tagits.

- ▶ **När bladet fastnar eller om du avbryter ett snitt av någon anledning, släpp avtryckaren och håll sågen stilla i materialet tills bladet har stannat helt. Försök aldrig att ta bort sågen från arbetsstycket eller att dra sågen bakåt medan bladet roterar, annars kan kast uppstå.** Undersök och korrigerade orsaken till att bladet fastnar.
- ▶ **När du startar sågen igen i arbetsstycket, centrera bladet så att tänderna inte har tag i materialet.** Om ett sågblad fastnat kan det krypa upp eller kastas från arbetsstycket när sågen startas på nytt.
- ▶ **Fixera större paneler för att minimera risken för att bladet fastnar och för kast.** Stora paneler har en tendens att digna under sin egen vikt. Stöd måste placeras under panelen på båda sidor, nära såglinjen och nära kanten på panelen.
- ▶ **Använd inte slöa eller skadade blad.** Oskarpa eller felaktigt inställda blad ger smalt sågspår vilket orsakar onödigt friktion, att bladet fastnar och kast.
- ▶ **Bladets djup- och avfavningsreglage måste sitta fast ordentligt innan sågningen påbörjas.** Om bladets justering ändras under sågning kan bladet fastna eller kast uppstå.
- ▶ **Var extra försiktig när du sågar i befintliga vägar eller andra blindareor.** Det utskjutande bladet kan skära objekt som kan förorsaka kast.

Skyddsfunktion

- ▶ **Kontrollera skyddet så att det stängs korrekt innan varje användning. Använd inte sågen om skyddet inte rör sig fritt och täcker bladet direkt. Fixera aldrig skyddet så att bladet är exponerat.** Om sågen tappas i golvet kan skyddet böjas. Kontrollera att skyddet rör sig fritt och inte rör vid bladet eller någon annan del, vid alla vinklar och sågdjup.
- ▶ **Kontrollera funktion och tillstånd hos skyddets fjäder. Om skyddet och dess fjäder inte fungerar korrekt måste de repareras innan användning.** Skyddet fungerar kanske dåligt på grund av skadade delar, klubbiga avlagringar eller ansamling av smuts.
- ▶ **Se till att sågens basplatta inte flyttas vid "instickssågning".** Ett blad som flyttas i sidled kan fastna och orsaka kast.
- ▶ **Se alltid till att skyddet täcker bladet innan du sätter ner sågen på bänken eller golvet.** Ett oskyddat, frigående blad gör att sågen går bakåt och sågar allt som kommer i dess väg. Var medveten om tiden det tar för bladet att stoppa efter att brytaren har släppts.

Säkerhetsvarningar kapverktyg

- ▶ **Skyddet som levereras med verktyget ska vara säkert fastsatt på elverktyget och positionerat för maximal säkerhet, så att skivan exponeras mot användaren så lite som möjligt. Placera dig själv och åskådare på avstånd från det roterande tillbehörets plan.** Skyddet

hjälp till att skydda användaren mot trasiga skivfragment och oavsiktlig kontakt med skivan.

- ▶ **Använd endast bundna, förstärkta kapskivor eller diamanpkapskivor för ditt elverktyg.** Bara för att ett tillbehör kan fästas på ditt elverktyg, garanteras inte en säker drift.
- ▶ **Det nominella varvtalet för tillbehöret måste vara minst lika med den maximala hastigheten som är märkt på elverktyget.** Tillbehör som körs fortare än deras märkvarvtal kan gå sönder och flyga isär.
- ▶ **Skivor får endast användas för rekommenderade användningar. Till exempel: slipa inte med sidan av kapskivan.** Slipande kapskivor är avsedda för perifer slipning och sidokrafter som appliceras på dessa skivor kan få dem att splittras.
- ▶ **Använd alltid oskadade skivflansar med rätt storlek för skivan du valt.** Korrekta skivflansar stödjer skivan och reducerar därmed möjligheten att skivan går sönder.
- ▶ **Använd inte nedslitna förstärkta skivor från större elverktyg.** Skivor avsedda för större elverktyg är inte lämpliga för den högre hastigheten hos ett mindre verktyg och kan gå sönder.
- ▶ **Den yttre diametern och tjockleken på ditt tillbehör måste vara inom kapaciteten för ditt elverktyg.** Tillbehör med fel storlek kan inte skyddas eller kontrolleras på lämpligt sätt.
- ▶ **Spindelstorleken hos skivor och flansar måste passa elverktygets spindel korrekt.** Skivor och flansar med spindelhål som inte matchar monteringsbeslagen på elverktyget, hamnar ur balans, vibrerar överdrivet och kan göra att man tappar kontrollen.
- ▶ **Använd inte skadade skivor. Innan varje användning, kontrollera skivorna så att de inte har flisor och sprickor. Om elverktyg eller skiva tappas i marken, inspektera dem för skada eller installera en oskadad skiva. Efter inspektion och installation av skivan, placera dig själv och åskådare på avstånd från den roterande skivans plan och kör verktyget på högsta varvtal utan belastning i en minut.** Skadade skivor går normalt sönder under denna testtid.
- ▶ **Använd personlig skyddsutrustning. Beroende på applikationen ska du använda ansiktsskydd, skyddsvisir eller skyddsglasögon. Enligt behov ska du bära skyddsmask, hörselskydd, handskar och verkstadsförkläde som kan stoppa små fragment av slipmedel eller arbetsmaterialet. Ögonskyddet måste kunna stoppa flygande skräp som genereras av olika arbeten. Ansiktsskyddet eller andningskyddet måste kunna filtrera partiklar som genereras av din verksamhet. Långvarig exponering i högt buller kan orsaka hörselskador.**
- ▶ **Håll åskådare på säkert avstånd från arbetsområdet. Alla som kommer in i arbetsområdet måste bära personlig skyddsutrustning.** Fragment av arbetsstycket eller en trasig skiva kan flyga iväg och orsaka skador bortom det omedelbara verksamhetsområdet.

- ▶ **Håll elverktøget med i de isolerede greppytorna når du utfør en åtgärd där du riskerar att komma i kontakt med dolda elledningar eller dess egen sladd.** Vid kontakt med en strömförande ledning kan oskyddade metalldelar på verktøget som är strömförande ge användaren en elektrisk stöt.
- ▶ **Placera sladden på avstånd från det roterande tillbehøret.** Om du förlorar kontrollen, kan sladden skäras av eller fastna och din hand eller arm kan dras in i den roterande skivan.
- ▶ **Lägg aldrig verktøget nedåt förrän tillbehøret har stannat fullständigt.** Den roterande skivan kan greppa ytan och dra verktøget utanför din kontroll.
- ▶ **Kör inte verktøget när du bär den på din sida.** Oavsiktlig kontakt med det roterande tillbehøret kan fastna i dina kläder och dra tillbehøret till din kropp.
- ▶ **Rengör regelbundet verktøgets luftventiler.** Motors fläkt drar in damm inuti huset och en överdriven ackumulering av metallpulver kan orsaka elektrisk fara.
- ▶ **Använd inte elverktøy i nærheten av brännbara material.** Gnistor kan antända dessa material.
- ▶ **Använd inte tillbehør som kræver flytande kylmedel.** Användning av vatten eller andra flytande kylmedel kan leda till elektriska støtar.

Kast och relaterade varningar

Kast är en plötslig reaktion på en roterande skiva som klämts eller fastnat. Klämande eller fastkilning orsakar en snabb blockering av den roterande skivan som i sin tur orsakar att det okontrollerade elverktøget tvingas i motsatt riktning mot skivans rotation vid punkten för fastkilningen.

Till exempel, om en slipskiva fastnar eller kläms av arbeidsstycket, kan kanten av skivan som kommer in i klämpunkten gräva sig ner i materialytan vilket gör att skivan glider ut eller kastas ut. Skivan kan antingen hoppa mot eller bort från användaren, beroende på riktningen av skivrørelsen på platsen för klämning. Slipskivor kan även gå sönder under dessa förhållanden.

Kast är resultatet av missbruk av elverktøget och/eller felaktiga arbetsrutiner eller tillstånd och kan undvikas genom att vidta lämpliga försiktighetsåtgärder som beskrivs nedan.

- ▶ **Håll verktøget i ett fast grepp och placera din kropp och arm så att du kan stå emot backslagskrafterna. Använd alltid extrahandtaget, om sådant finns, för maximal kontroll over kast eller momentreaktionen under oppstart.** Användaren kan styra momentreaktioner eller kastkrafter, om lämpliga försiktighetsåtgärder vidtas.
- ▶ **Placera aldrig din hand nära det roterande tillbehøret.** Tillbehør kan kasta över din hand.
- ▶ **Ställ dig inte med kroppen i linje med den roterande skivan.** Kast kommer att driva verktøget i motsatt riktning mot skivans rörelse då det fastnar.
- ▶ **Var særskilt försiktig när du arbetar med hörn, skarpa kanter etc. Undvik att tillbehøret studsar och fastnar.** Hörnor, skarpa kanter eller studsningar har en tendens att

göra så att det roterande tillbehøret fastnar, till kast eller till att man förlorar kontrollen.

- ▶ **Fäst inte en sågkedja med blad för träsnideri, ett diamant-segmentsågblad med ett periferiskt mellanrum på mer än 10 mm eller en tandad sågklinga.** Sådana blad skapar ofta kast och gör att man tappar kontrollen.
- ▶ **Se till att skivan inte "fastnar" och applicera inte ett för hårt tryck. Försök att inte skära överdrivet djupt.** Överbelastning av skivan ökar belastningen och mottagligheten för vridning eller fastkilning av skivan i snitt samt risken för kast eller skivbrott.
- ▶ **När skivan fastnar eller när skärningen avbryts av någon anledning, stäng av elverktøget och håll verktøget stilla tills skivan stannar helt. Försök aldrig ta bort skivan medan den är i rörelse, annars kan kast inträffa.** Undersök och korriger orsaken till att skivan fastnar.
- ▶ **Starta inte om skärningen i arbeidsstycket. Låt skivan nå full hastighet och utfør sedan snittet igen försiktig.** Skivan kan fastna, slira eller göra kast om elverktøget startas om i arbeidsstycket.
- ▶ **Stødjer paneler eller vilket skrymmande arbeidsstykke som helst för att minimera risken för att skivan fastnar eller att kast sker.** Stora arbeidsstycken tenderar att digna under sin egen vikt. Støden ska placeras under arbeidsstycket nära skärinjen och nära kanten på arbeidsstycket på skivans båda sidor.
- ▶ **Var særskilt försiktig när du gör en fickutskrning i befintliga väggar eller andra blinda områden.** Den framskjutande skivan kan skära gas- eller vattenrør, elkablar eller föremål som leder till kast.

Ytterligere sikkerhetsanvisninger

Använd skyddsglasøgon.



- ▶ **Säkra arbeidsstycket.** Ett arbeidsstykke som är fastspänt i en uppspanningsanordning eller ett skruvstykke hålls säkrare än med handen.
- ▶ **Använd lämpliga detektorer för att lokalisera dolda försörjningsledningar eller konsultera det lokala eldistributionsbolaget.** Kontakt med elledningar kan orsaka brand och elstöt. En skadad gasledning kan leda till explosion. Inträngning i en vattenledning kan orsaka materiell skada eller elstöt.
- ▶ **Rör inte kapskivan efter arbetet innan den svalnat.** Kapskivan blir mycket het vid arbetet.
- ▶ **Håll i elverktøget stadigt med båda händerna och stå stadigt.** Elverktøget kan med två händer styras säkrare.
- ▶ **För att bearbeta sten använder du en dammsugare. Dammsugare skall vara godkänd för att suga stendamm.** Om denna anordning används minskar riskerna från stendamm.
- ▶ **Stick inte in handen i spånutmatningen.** Du kan skada dig på roterande delar.

- ▶ **Arbeta inte med sågen när den är ovanför huvudhöjd.**
Då har du inte tillräckligt med kontroll över elverkytet.
- ▶ **Använd inte elverkytet stationärt.** Det är inte konstruerat för drift med sågbord.
- ▶ **Använd inga sågblad i HSS-stål.** Dessa sågklingor kan lätt brytas sönder.
- ▶ **Såga inga järnmetaller.** Glödande spån kan antända stoftbort sugningen.
- ▶ **Vänta tills elverkytet stannat helt innan du lägger bort det.** Insatsverktyget kan haka upp sig och leda till att du kan förlora kontrollen över elverkytet.

Produkt- och prestandabeskrivning



Läs igenom alla säkerhetsanvisningar och instruktioner. Fel som uppstår till följd av att säkerhetsinstruktionerna och anvisningarna inte följts kan orsaka elstöt, brand och/eller allvarliga personskador.

Beakta bilden i den främre delen av bruksanvisningen.

Ändamålsenlig användning

Elverkytet är avsett för att utföra tvärs- och längsgående kapningar med rakt kapningsförlopp i trä. Med motsvarande sågblad kan också tunna icke-järnhaltiga metaller eller plast, t.ex. profiler, sågas. Med diamantkapskivor kan du skära i kakel utan att använda vatten.

Bearbetning av järnmetaller är inte tillåtet.

Illustrerade komponenter

Numreringen av de avbildade komponenterna refererar till framställningen av elverkytet på grafiksidan.

- (1) Inkopplingsspärr för strömställaren Till/Från
- (2) På-/av-strömbrytare
- (3) Fotplatta
- (4) Upplåsningsspak för fotplatta
- (5) Slid för sågdjupsförval
- (6) Skyddskåpa
- (7) Fönster för såglinje "CutControl"
- (8) Skruv för sågdjupsinställning
- (9) Utsugningsadapter
- (10) Stödhandtagets yta (isolerad)
- (11) Handgrepp (isolerad greppyta)
- (12) Spindellåsknapp
- (13) Stödfläns
- (14) Cirkelsågklinga
- (15) Spännskruv med spännfläns
- (16) Sexkantnyckel
- (17) Utsugningssläng^{a)}
- (18) Skruvtvingspar^{a)}
- (19) Märkning av snitlinje 0°
- (20) Spånutkast

(21) Diamantkapskiva^{a)}

- a) **I bruksanvisningen avbildad och beskrivet tillbehör ingår inte i standardleveransen. I vårt tillbehörsprogram beskrivs allt tillbehör som finns.**

Tekniska data

Handcirkelsåg	PKS 16 Multi	
Artikelnummer	3 603 CB3 0..	
Upptagen märkeffekt	W	400
Tomgångsvarvtal	v/min	6400
Mått fotplatta	mm	68 x 233
max. sågdjup	mm	16
max. sågbladsdiameter	mm	65
min. sågbladsdiameter	mm	65
max. tandtjocklek/-snedställning	mm	2,0
min. tandtjocklek/-snedställning	mm	0,8
max. Ø diamantkapskivor	mm	65
Arbeta med en diamantkapskiva		
- min. tjocklek kapskiva	mm	0,6
- max. tjocklek kapskiva	mm	1,2
max. stamklingetjocklek	mm	1,2
Fästhål	mm	15
Vikt motsvarande	kg	1,9
EPTA-Procedure 01:2014		
Skyddsklass		□/ II

Uppgifterna gäller för en märkspänning på [U] 230 V. Vid avvikande spänning och för utföranden i vissa länder kan uppgifterna variera.

Buller-/vibrationsdata

Bullervärden beräknade enligt **EN 62841-2-5**.

Den A-klassade bullernivån hos elverkyt ligger typiskt på: bullertrycknivå **86 dB(A)**; bullernivå **94 dB(A)**. Osäkerhet **K = 5 dB**.

Bär hörselskydd!

Totala vibrationsvärden a_h (vektorsumma för tre riktningar) och osäkerhet **K** beräknad enligt **EN 62841-2-5**:

Sågning av trä: $a_h = 2,5 \text{ m/s}^2$, $K = 1,5 \text{ m/s}^2$

Sågning av metall: $a_h = 2,5 \text{ m/s}^2$, $K = 1,5 \text{ m/s}^2$

Bullernivåvärde beräknat enligt **EN 60745-2-22**.

Maskinens A-vägda ljudnivå uppnår i typiska fall: Ljudtrycksnivå **97 dB(A)**; ljudeffektnivå **108 dB(A)**. Osäkerhet **K = 3 dB**.

Bär hörselskydd!

Totala vibrationsvärden a_h (vektorsumma för tre riktningar) och osäkerhet **K** beräknad enligt **EN 60745-2-22**:

Kapning av kakelplattor: $a_h = 2,5 \text{ m/s}^2$, $K = 1,5 \text{ m/s}^2$

Den vibrationsnivå och det bullervärde som anges i dessa anvisningar har uppmätts enligt en mätmetod som normerats och kan användas för att jämföra elverkyt med

varandra. Mätmetoden är även lämplig för preliminär bedömning av vibrations- och bullernivån.

Den angivna vibrations- och bullernivån representerar den huvudsakliga användningen av elverktyget. Om däremot elverktyget används för andra ändamål, med andra insatsverktyg eller inte underhållits ordentligt kan vibrations- och bullernivån avvika. Då kan vibrations- och bullernivån under arbetsperioden öka betydligt under hela arbetstiden. För en exakt bedömning av vibrations- och bullernivån bör även de tider beaktas när elverktyget är avstängt eller är igång, men inte används. Detta reducerar vibrations- och bullerbelastningen för den totala arbetsperioden betydligt. Bestäm extra säkerhetsåtgärder för att skydda operatören mot vibrationernas inverkan t. ex.: underhåll av elverktyget och insatsverktygen, att hålla händerna varma, organisation av arbetsförloppen.

Montage

- **Använd endast sågklingor vilkas högsta tillåtna hastighet är högre än elverktygets tomgångsvarvtal.**

Sätt i/byta ut cirkelsågklinga

- **Dra stickproppen ur nätuttaget innan arbeten utförs på elverktyget.**
- **Använd skyddshandskar vid montering av sågklingan.** Om sågklingan berörs finns risk för personskada.
- **Använd aldrig sliprondeller som tillsatsverktyg.**
- **Öppna och stäng grundplattan (3) försiktigt för att undvika personskador och materiella skador.**
- **Använd endast sågklingor som motsvarar de specifikationer som anges i instruktionsboken och som motsvarar specifikationerna i EN 847-1 och som märkts i enlighet med detta.**

Välja sågblad

En översikt över rekommenderade sågblad hittar du i slutet av denna bruksanvisning.

Välj sågblad efter det material som ska sågas för att förhindra överhettning av sågtänderna vid sågning.

Demontera sågblad (se bild A)

- Håll tillräckligt avstånd mellan elverktyg och arbetsstycke för att undvika skador.
- Håll elverktyget i handtaget (11).
- Tryck upplåsningsspaken (4) för grundplattan (3) neråt. Grundplattan fälls upp.
- Tryck på spindellåsknappen (12) och håll den intryckt.
- **Aktivera endast spindellåsknappen (12) när sågspindeln står stilla.** I annat fall kan elverktyget skadas.
- Använd insexnyckeln (16) och skruva ur spännskraven med spännflänsen (15) i vridriktningen ⚙.
- Ta av sågbladet (14) och fästflänsen (13) från sågspindeln.

Montera sågbladet (se bild A)

- Håll tillräckligt avstånd mellan elverktyg och arbetsstycke för att undvika skador.
- Håll elverktyget i handtaget (11).
- Tryck upplåsningsspaken (4) för grundplattan (3) neråt. Grundplattan fälls upp.
- Rengör sågbladet (14) och alla spännelar som ska monteras.
- Sätt in stödfälansen (13).
- Sätt sågbladet (14) på fästflänsen (13). Tändarnas sågriktning (pilens riktning på sågbladet) och vridriktningsspielen på sågen måste stämma överens.
- Tryck på spindellåsknappen (12) och håll den intryckt.
- Använd insexnyckeln (16) och skruva ur spännskraven med spännfläns(15) i vridriktningen ⚙. Åtdragningsmomentet ska vara 6–9 Nm, det, motsvarar åtdragning för hand plus ¼ varv.
- Fäll tillbaka grundplattan (3). Den snäpper fast hörbart.

Sätta in/byta ut diamant-kapskivan (för kapning av t.ex. kakel)

- **Dra stickproppen ur nätuttaget innan arbeten utförs på elverktyget.**
- **För att sätta in och byta diamantkapskivor rekommenderas användningen av skyddshandskar.**
- **Diamantkapskivor blir mycket heta under arbetet, berör dem inte innan de har svalnat.**
- **Använd endast diamantkapskivor. Använd inga segmenterade kapskivor och inga bundna förstärkta kapskivor.**
- **Öppna och stäng grundplattan (3) försiktigt för att undvika personskador och materiella skador.**

Välj diamantkapskiva

En översikt över rekommenderade diamantkapskivor hittar du i slutet av denna bruksanvisning.

Demontera diamantkapskivan (se bild A)

- Håll tillräckligt avstånd mellan elverktyg och arbetsstycke för att undvika skador.
- Håll elverktyget i handtaget (11).
- Tryck upplåsningsspaken (4) för grundplattan (3) neråt. Grundplattan fälls upp.
- Tryck på spindellåsknappen (12) och håll den intryckt.
- **Aktivera endast spindellåsknappen (12) när sågspindeln står stilla.** I annat fall kan elverktyget skadas.
- Använd insexnyckeln (16) och skruva ur spännskraven med spännflänsen (15) i vridriktningen ⚙.
- Ta av diamantkapskivan (21) och fästflänsen (13) från slipspindeln.

Montera diamantkapskivan (se bild A)

- Håll tillräckligt avstånd mellan elverktyg och arbetsstycke för att undvika skador.
- Håll elverktyget i handtaget (11).

- Tryck upplåsningsspaken (4) för grundplattan (3) neråt. Grundplattan fälls upp.
- Rengör diamantkapskivan (21) och alla spännelar som ska monteras.
- Sätt in fästflänsen (13).
- Sätt diamantkapskivan (21) på fästflänsen (13). Rotationsriktningspilen på diamantkapskivan och pilen på elverkyttet måste stämma överens.
- Tryck på spindellåsknappen (12) och håll den intryckt.
- Använd insexnyckeln (16) och skruva ur spännskruven med spännfläns (15) i vridriktningen Ⓣ.
- Åtdragningsmomentet ska vara 6–9 Nm, det, motsvarar åtdragning för hand plus ¼ varv.
- Fäll tillbaka grundplattan (3). Den snäpper fast hörbart.

Damm-/spånutsugning

Dammet från material som t. ex. blyhaltig målning, vissa träslag, mineraler och metall kan vara hälsovådligt. Beröring eller inandning av dammet kan orsaka allergiska reaktioner och/eller andningsbesvär hos användaren eller personer som uppehåller sig i närheten.

Vissa damm från ek eller bok anses vara cancerogena, speciellt då i förbindelse med tillsatserna för träbehandling (kromat, träkonserveringsmedel). Endast yrkesmän får bearbeta asbesthaltigt material.

- Använd om möjligt en för materialet lämplig dammutsugning.
- Se till att arbetsplatsen är väl ventilerad.
- Vi rekommenderar ett andningsskydd i filterklass P2.

Beakta de föreskrifter som i aktuellt land gäller för bearbetat material.

- **Undvik dammanhopning på arbetsplatsen.** Damm kan lätt självantändas.

Externt utsug (se bild E)

Sätt utsugsadaptorn (9) i spånutkastet (20) och vrid utsugsadaptorn (9) i pilens riktning tills du känner att den snäpper fast.

Sätt en utsugningsslang (17) (tillbehör) i utsugsadaptorn (9). Anslut utsugningsslangen (17) till en dammsugare (tillbehör). En översikt över anslutning till olika sugare finns i slutet av denna bruksanvisning.

Elverkyttet kan anslutas direkt till uttaget på en universalsug från Bosch med fjärrstartsordning. Denna startas automatiskt vid påslagning av elverkyttet.

Dammsugaren måste vara lämplig för det material som ska bearbetas.

Använd en specialsug för att suga hälsovådligt och cancerframkallande eller torrt damm.

Drift

- **Dra stickproppen ur nätuttaget innan arbeten utförs på elverkyttet.**

Driftstyper

Ställ in sågdjupet (se bild B)

- **Anpassa sågdjupet till arbetsstyckets tjocklek.** Mindre än en tandhöjd får vara synlig under arbetsstycket.

Lossa skruven för sågdjupsinställning (8) i vridriktning Ⓣ.

Använd skjutreglaget (5) och ställ in önskat sågdjup (materialtjocklek + insatsverktygets tandhöjd) på sågdjupskalan Ⓣ.

Dra åt skruven för sågdjupsinställning (8) i vridriktning Ⓣ.

Driftstart

- **Beakta nätspänningen! Kontrollera att strömkällans spänning överensstämmer med uppgifterna på elverkyttets typskylt. Elverkytt märkta med 230 V kan även anslutas till 220 V.**

Till-/frånslagning (se bild C)

För **idrifttagning** av elverkyttet skjuter du först startspärren (1) mot mitten och tryck **därefter** på strömbrytaren (2) och håll den intryckt.

Genom aktivering av påslagningsspärren (1) låses samtidigt insticksdjupet upp och elverkyttet kan tryckas neråt. Därigenom sticker insatsverktyget in i arbetsstycket. Vid lyftning fjädrar elverkyttet tillbaka till utgångsläge och insticksanordningen låses igen.

För att **stänga av** elverkyttet släpper du till-/från brytaren (2).

Anmärkning: Av säkerhetsskäl kan elverkyttets strömställare på-/av-knapp (2) inte låsas, utan måste under drift hållas nedtryckt.

Arbetsanvisningar

- **Dra stickproppen ur nätuttaget innan arbeten utförs på elverkyttet.**

Snittbredden varierar beroende på använt sågblad.

Skydda sågbladen mot stötar och slag.

För elverkyttet jämnt och med lätt tryck i sågriktningen för att få en bra sågkvalitet. För kraftigt tryck minskar insatsverktygens livslängd betydligt och kan skada elverkyttet.

Sågeffekten och sågkvaliteten beror på sågbladets tillstånd och tandform. Använd därför endast vassa sågblad som är lämpliga för materialet som ska bearbetas.

Sågning i trä

Rätt val av sågblad beror på trätyp, träkvalitet och om längs- eller tvärgående sågningar ska göras.

Vid längsgående sågningar i furu uppstår långa, spiralformade spån. Då kan spånutkastet (20) bli igensatt.

Bok- och ekdamm är särskilt hälsovådligt, arbeta därför endast med dammsug.

Sågning i plast

Observera: vid sågning av plast, särskilt PVC, uppstår långa, spiralformade spån som kan vara elektrostatiskt laddade. Då kan spånutkastet (20) bli igensatt. Arbeta helst med dammsug.

För det påkopplade elverktyget mot arbetsstycket och inled sågningen försiktigt. Arbeta sedan i rask takt och utan avbrott. Då klibbar inte sågtänderna så fort.

Sågning av järnfri metall

Observera: använd endast ett vasst sågblad som är lämpligt för järnfri metall. Detta garanterar ett rent snitt och förhindrar att sågbladet fastnar.

För det påkopplade elverktyget mot arbetsstycket och inled sågningen försiktigt. Arbeta med endast liten påskjutning och utan avbrott.

Börja alltid på den smala sidan vid sågning i profiler, aldrig på den öppna sidan i U-profiler. Stötta långa profiler för att undvika att sågbladet fastnar och rekyl hos elverktyget.

Kapning av kakel

► Beakta lagstadgade bestämmelser och rekommendationer från materialtillverkaren vid kapning av kakel.

Diamantkapskivan måste vara tillåten för kapning av kakel. Bosch erbjuder lämpliga diamantkapskivor.

► Diamantkapskivor blir mycket heta under arbetet, berör dem inte innan de har svalnat.

Elverktyget kan bli mycket hett vid området för diamantkapskivan. Låt det därför kylas av mellan två kapningar.

► Kakel får endast bearbetas med torrsågning och endast med dammsug.

Dammsugaren måste vara godkänd för utsug av stendamm. Bosch har lämpliga dammsugare i sitt sortiment.

Instickssågning (se bild D)

Markeringarna på grundplattan visar sågkanterna på arbetsstycket vid maximalt sågdjup.

- Sätt grundplattan (3) på arbetsytan. Kontrollera att den bakre markeringen på grundplattan stämmer överens med såglinjens början.
- Slå på elverktyget och vänta tills sågbladet (14) har uppnått sin driftshastighet.
- Sänk långsamt ner sågbladet (14) i arbetsstycket. Vid för snabb sänkning kan rekyl uppstå. För elverktyget längs såglinjen. Dra inte elverktyget bakåt!
- Lyft elverktyget från arbetsstycket när slutet av såglinjen uppnåtts och låt det vara igång i några sekunder till.

Sågning med hjälpanslag (se bild E)

För bearbetning av stora arbetsstycken eller för sågning av raka kanter kan du fästa en plankan eller en list som hjälpanslag på arbetsstycket och föra cirkelsågen med grundplattan längs hjälpanslaget.

Sågmarkeringar (se bild E)

Siktfönstret som kan fällas framåt, "CutControl" (7), är till för precis styrning av elverktyget längs såglinjen på arbetsstycket.

Snittmarkeringen (19) visar insatsverktygets position vid rättvinklig sågning.

För en kapning enligt måttet, sätt en elverktyget mot arbetsstycket enligt bilden. Utför en provkapning.

Underhåll och service

Underhåll och rengöring

- Dra stickproppen ur nätuttaget innan arbeten utförs på elverktyget.
- Håll elverktyget och dess ventilationsöppningar rena för bra och säkert arbete.

Om nätsladden för bibehållande av verktygets säkerhet måste bytas ut, ska byte ske hos **Bosch** eller en auktoriserad serviceverkstad för **Bosch** elverktyg.

Skyddskåpan (6) måste kunna röra sig fritt och stängas. Håll alltid området runt skyddskåpan rent. Avlägsna stoft och spån genom att blåsa rent med tryckluft eller med en pensel. Ej ytbehandlade sågblad kan skyddas mot korrosionsansats med ett tunt skikt syrafri olja. Ta bort oljan igen innan sågning, annars blir träet fläckigt.

Harts- eller limrester på sågbladet påverkar sågningskvaliteten. Rengör därför sågblad direkt efter användning.

Demontera spännanordningarna efter avslutat arbete och rengör alla spännedelar samt skyddskåpan.

Lagra och hantera tillbehöret med omsorg.

Kundtjänst och applikationsrådgivning

Kundservicen ger svar på frågor beträffande reparation och underhåll av produkter och reservdelar. Explosionsritningar och informationer om reservdelar hittar du också under:

www.bosch-pt.com

Boschs applikationsrådgivnings-team hjälper dig gärna med frågor om våra produkter och tillbehören till dem.

Ange alltid vid förfrågningar och reservdelsbeställningar det 10-siffriga produktnumret som finns på produktens typskylt.

Svenska

Bosch Service Center
Telegrafvej 3
2750 Ballerup
Danmark
Tel.: (08) 7501820 (inom Sverige)
Fax: (011) 187691

Du hittar fler kontaktpunkter till service här:

www.bosch-pt.com/serviceaddresses

Avfallshantering

Elverktyg, tillbehör och förpackning ska omhändertas på miljövänligt sätt för återvinning.



Släng inte elverktyg bland hushållsavfallet!

Endast för EU-länder:

Enligt det europeiska direktivet 2012/19/EU om förbrukade elektriska och elektroniska apparater och dess omsättning i nationell rätt måste obrukbara elverktyg omhändertas separat och på ett miljövänligt sätt lämnas in för återvinning.

Vid felaktig avfallshandling kan elektriske og elektroniske apparater forårsake skader på helse og miljø på grunn av potensielt farlige åmnen.

Norsk

Sikkerhetsanvisninger

Generelle sikkerhetsanvisninger for elektroverktøy

⚠ ADVARSEL Les alle sikkerhetsanvisningene, instruksjonene, illustrasjonene og spesifikasjonene som følger med dette elektroverktøyet. Manglende overholdelse av anvisningene nedenfor kan medføre elektrisk støt, brann og/eller alvorlige personskader.

Ta godt vare på alle advarslene og all informasjonen.

Med begrepet "elektroverktøy" i advarslene menes nettdrevne (med ledning) elektroverktøy eller batteridrevne (uten ledning) elektroverktøy.

Sikkerhet på arbeidsplassen

- ▶ **Sørg for at arbeidsplassen til enhver tid er ryddig og har god belysning.** Rot eller dårlig lys innebærer stor fare for uhell.
- ▶ **Bruk ikke elektroverktøy i eksplosjonsfarlige omgivelser, for eksempel der det finnes brennbare væsker, gasser eller støv.** Elektroverktøy lager gnister som kan antenne støv eller damp.
- ▶ **Hold barn og andre personer unna når et elektroverktøy brukes.** Hvis du blir forstyrret under arbeidet, kan du miste kontrollen over elektroverktøyet.

Elektrisk sikkerhet

- ▶ **Støpselet til elektroverktøyet må passe i stikkontakten.** Støpselet må ikke endres på noen måte. **Bruk ikke adapterstøpsler sammen med jordede elektroverktøy.** Bruk av støpsler som ikke er forandret på og passende stikkontakter, reduserer risikoen for elektrisk støt.
- ▶ **Unngå kroppskontakt med jordede overflater som rør, radiatorer, komfyrer og kjøleskap.** Det er større fare for elektrisk støt hvis kroppen din er jordet.
- ▶ **Elektroverktøy må ikke utsettes for regn eller fuktighet.** Dersom det kommer vann i et elektroverktøy, øker risikoen for elektriske støt.
- ▶ **Ikke bruk ledningen til andre formål enn den er beregnet for. Bruk aldri ledningen til å bære eller trekke elektroverktøyet eller koble det fra strømforsyningen.** Hold ledningen unna varme, olje, skarpe kanter eller deler som beveger seg. Med skadede eller sammenfiltrede ledninger øker risikoen for elektrisk støt.

- ▶ **Når du arbeider utendørs med et elektroverktøy, må du bruke en skjøteledning som er egnet for utendørs bruk.** Når du bruker en skjøteledning som er egnet for utendørs bruk, reduseres risikoen for elektrisk støt.
- ▶ **Hvis det ikke kan unngås å bruke elektroverktøyet i fuktige omgivelser, må du bruke en jordfeilbryter.** Bruk av en jordfeilbryter reduserer risikoen for elektrisk støt.

Personsikkerhet

- ▶ **Vær oppmerksom, følg med på det du gjør og utvis sunn fornuft når du arbeider med et elektroverktøy. Ikke bruk elektroverktøy når du er trøtt eller er påvirket av alkohol eller andre rusmidler eller medikamenter.** Et øyeblikks uoppmerksomhet ved bruk av elektroverktøyet kan føre til alvorlige personskader.
- ▶ **Bruk personlig verneutstyr. Bruk alltid øyebeskyttelse.** Bruk av egnet personlig sikkerhetsutstyr som støvmaske, sklisikre arbeidssko, hjelm eller hørselvern reduserer risikoen for skader.
- ▶ **Unngå utilsiktet start. Forviss deg om at elektroverktøyet er slått av før du kobler det til strømkilden og/eller batteriet, løfter det opp eller bærer det.** Hvis du holder fingeren på bryteren når du bærer elektroverktøyet eller kobler elektroverktøyet til strømmen i innkoblet tilstand, kan dette føre til uhell.
- ▶ **Fjern innstillingsverktøy eller skrunøkler før du slår på elektroverktøyet.** Et verktøy eller en nøkkel som befinner seg i en roterende verktøydel, kan føre til personskader.
- ▶ **Unngå en unormal kroppsholdning. Sørg for å stå riktig og stødig.** Dermed kan du kontrollere elektroverktøyet bedre i uventede situasjoner.
- ▶ **Bruk egnede klær. Ikke bruk vide klær eller smykker. Hold hår og klær unna deler som beveger seg.** Løst sittende tøy, smykker eller langt hår kan komme inn i deler som beveger seg.
- ▶ **Hvis det kan monteres støvavsugs- og oppsamlingsinnretninger, må du forvise deg om at disse er tilkoblet og brukes riktig.** Bruk av et støvavsug reduserer fare på grunn av støv.
- ▶ **Selv om du begynner å bli vant til å bruke verktøyet, må du ikke bli oppmerksom og ignorere sikkerhetsreglene for verktøyet.** En uforsiktig handling kan forårsake alvorlig personskade i løpet av et brøkdels sekund.

Omhyggelig bruk og håndtering av elektroverktøy

- ▶ **Ikke overbelast elektroverktøyet. Bruk et elektroverktøy som er beregnet for arbeidsoppgaven.** Med et passende elektroverktøy arbeider du bedre og sikrere i det angitte effektområdet.
- ▶ **Ikke bruk elektroverktøyet hvis av/på-bryteren er defekt.** Et elektroverktøy som ikke lenger kan slås av eller på, er farlig og må repareres.
- ▶ **Trekk støpselet ut av strømkilden og/eller fjern batteriet (hvis demonterbart) før du utfører**

innstillinger på elektroverktøyet, skifter tilbehør eller legger bort maskinen. Disse tiltakene forhindrer en utilsiktet startung av elektroverktøyet.

- ▶ **Elektroverktøy som ikke er i bruk, må oppbevares utilgjengelig for barn. Ikke la personer som ikke er fortrolige med elektroverktøyet eller ikke har lest disse anvisningene bruke verktøyet.** Elektroverktøy er farlige når de brukes av uerfarne personer.
- ▶ **Vær nøye med vedlikeholdet av elektroverktøyet og tilbehøret. Kontroller om bevegelige verktøydeler fungerer feilfritt og ikke klemmes fast, og om deler er brukket eller har andre skader som virker inn på elektroverktøyets funksjon. Få reparert elektroverktøyet før det brukes igjen hvis det er skadet.** Dårlig vedlikeholdte elektroverktøy er årsaken til mange uhell.
- ▶ **Hold skjæreverktøyene skarpe og rene.** Godt stelte skjæreverktøy med skarpe skjær setter seg ikke så ofte fast og er lettere å føre.
- ▶ **Bruk elektroverktøy, tilbehør, verktøy osv. i henhold til disse anvisningene. Ta hensyn til arbeidsforholdene og arbeidet som skal utføres.** Bruk av elektroverktøy til andre formål enn de som er angitt, kan føre til farlige situasjoner.
- ▶ **Hold håndtak og gripeflater tørre, rene og uten olje eller fett.** Glatte håndtak og gripeflater hindrer sikker håndtering og styring av verktøyet i uventede situasjoner.

Service

- ▶ **Elektroverktøyet må kun repareres av kvalifiserte fagpersoner og bare med originale reservedeler.** Slik opprettholdes verktøyets sikkerhet.

Sikkerhetsanvisninger for sirkelsager

Saging

- ▶ **⚠ FARE: Hold hendene borte fra sageområdet og bladet.** Hvis du holder sagen med begge hendene, risikerer du ikke å kutte hendene med sagbladet.
- ▶ **Du må ikke stikke hendene under emnet.** Vernet kan ikke beskytte deg mot sagbladet under emnet.
- ▶ **Juster sagedybden til tykkelsen på emnet.** Mindre enn én hel tann av tennene på sagbladet skal være synlig under emnet.
- ▶ **Hold aldri stykket som sages, i hendene dine eller over bena. Sikre stykket på et stabilt underlag.** Det er viktig å støtte opp emnet godt, for å minimere faren for personskader og faren for at sagbladet setter seg fast, og unngå å miste kontrollen.
- ▶ **Bruk de isolerte grepsflatene når du holder elektroverktøyet under arbeid der skjæreverktøyet kan komme borti skjulte ledninger eller verktøyets ledning.** Berøring av en strømførende ledning kan gjøre eksponerte metalldele på elektroverktøyet strømførende og gi brukeren elektrisk støt.
- ▶ **Bruk alltid et anlegg for langsgående saging eller en rett kantføring ved langsgående saging.** Dette

forbedrer nøyaktigheten ved sagingen og reduserer faren for at sagbladet setter seg fast.

- ▶ **Bruk alltid sagblader med riktig størrelse og form (diamant eller runde) på spindelhullene.** Sagblad som ikke passer til sagens festesystem, blir usentrert, slik at man mister kontrollen.
- ▶ **Bruk aldri skadde eller feil type sagbladskiver eller bolter.** Sagbladskivene og bolten er utviklet spesielt for din sag, for optimal ytelse og driftssikkerhet.

Årsaker til tilbakeslag, og tilknyttede advarsler

- Tilbakeslag er en brå reaksjon på fastklemming, blokkering eller forskyvning av sagbladet, og fører til at sagen løftes ukontrollert opp og ut av emnet og mot brukeren.

- Når bladet blir fastklemt eller blokkert der snittet stopper, stopper bladet, og motorreaksjonen kjører enheten raskt tilbake mot brukeren.

- Hvis sagbladet blir vridd eller forskjøvet i kuttet, kan tennene bak på sagbladet grave seg inn i overflaten på treverket, slik at sagbladet beveger seg ut av snittet og beveger seg brått mot brukeren.

Tilbakeslag skyldes feil bruk av sagen og/eller feil driftsprosedyrer eller -betingelser og kan unngås ved å følge sikkerhetsreglene nedenfor.

- ▶ **Hold hele tiden godt fast på sagen, og hold armene slik at du er beskyttet mot kreftene ved tilbakeslag. Stå på den ene siden av sagbladet, ikke på linje med sagbladet.** Tilbakeslag kan føre til at sagen beveger seg brått bakover, men ved å sørge for ta de nødvendige forholdsregler kan brukeren kontrollere tilbakeslagskreftene.
- ▶ **Hvis bladet blokkeres eller du av en eller annen grunn avbryter et kutt, må du slippe utløseren og holde sagen i ro i materialet til bladet har stoppet helt. Du må aldri forsøke å fjerne sagen fra emnet eller trekke sagen bakover mens bladet er i bevegelse, ettersom det kan føre til tilbakeslag.** Inspiser, og iverksett tiltak for å eliminere årsaken til blokkeringen av bladet.
- ▶ **Når du starter sagen på nytt i emnet, sentrerer du sagbladet i snittet slik at sagtennene ikke stikker inn i materialet.** Hvis et sagblad blokkeres, kan det bevege seg opp eller det kan oppstå tilbakeslag når sagen startes igjen.
- ▶ **Støtt store paneler for å minimere faren for fastklemming av bladet og tilbakeslag.** Store paneler har en tendens til å sige ned av sin egen vekt. Det må plasseres støtter på begge sider under panelet, nær kuttelinjen og nær kanten av panelet.
- ▶ **Bruk ikke slitte eller skadde sagblad.** Uskarpe eller feilinnstilte sagblad gir trange snitt, noe som fører til økt friksjon, blokkering av sagbladet og tilbakeslag.
- ▶ **Låsehendler for bladdybde og skråsnitt må være strammet og sikret før saging utføres.** Hvis bladjusteringen endres under saging, kan det oppstå blokkering og tilbakeslag.

- ▶ **Vær ekstra forsiktig ved saging i eksisterende vegger eller på steder som ikke er synlige.** Sagbladet kan sage objekter som kan føre til tilbakeslag.

Vernets funksjon

- ▶ **Før bruk må du alltid kontrollere at det nedre vernet lukker ordentlig. Bruk ikke sagen hvis vernet ikke beveger seg fritt og tildekker bladet umiddelbart. Du må aldri klemme eller binde fast vernet slik at bladet eksponeres.** Hvis sagen skulle falle ned ved et uhell, kan vernet bli bøyd. Kontroller at vernet beveger seg fritt og ikke berører bladet eller andre deler, i alle kuttevinkler og -dybder.
- ▶ **Kontroller funksjonen og tilstanden til vernets returfjær. Hvis vernet og fjæren ikke fungerer riktig, må de settes i feifri stand før bruk.** Vernet kan fungere tregt på grunn av skadde deler, klebrige avleiringer eller opphoping av materialavfall.
- ▶ **Kontroller at underlagsplaten til sagen ikke forskyves under saging av et innstikk.** Forskyvning av bladet mot siden fører til blokkering og med stor sannsynlighet også tilbakeslag.
- ▶ **Kontroller alltid at det nedre vernet dekker bladet før du setter sagen ned på benken eller gulvet.** Et ubeskyttet blad som fortsatt ikke har stoppet, fører til at sagen kjører bakover og kutter alt den kommer i kontakt med. Husk at det tar en stund før bladet stopper etter at bryteren er sluppet.

Sikkerhetsanvisninger for kappemaskiner

- ▶ **Verneakselet som følger med verktøyet, må festes godt til elektroverktøyet og plasseres slik at det gir maksimal sikkerhet, dvs. at minst mulig av slipeskiven er eksponert mot brukeren. Du og eventuelle andre personer må stå utenfor den roterende skivens rotasjonsplan.** Verneakselet bidrar til å beskytte brukeren mot bruddstykker av slipeskiver og utilsiktet berøring av slipeskiven.
- ▶ **Bruk bare bundne, forsterkede kappeskiver eller diamantkappeskiver på ditt elektroverktøy.** Selv om det går an å feste et tilbehør på elektroverktøyet, betyr ikke det at det er trygt å bruke det.
- ▶ **Det nominelle turtallet til tilbehøret må som minimum være likt maksimumsturtallet som er angitt på elektroverktøyet.** Tilbehør som kjøres raskere enn det nominelle turtallet, kan gå i stykker og sprenge.
- ▶ **Slipeskiver må bare brukes til de anbefalte bruksområdene. Eksempel: Ikke slip med siden på kappeskiven.** Kappeskiver er beregnet til periferisliping. Hvis det legges trykk mot sidene på disse skivene, kan dette føre til at de splintres.
- ▶ **Bruk alltid uskadede skiveflenser med riktig diameter for den valgte slipeskiven.** Riktige skiveflenser støtter opp slipeskiven og reduserer dermed faren for skivebrudd.
- ▶ **Ikke bruk nedslitte slipeskiver fra større elektroverktøy.** Slipeskiver beregnet på større

elektroverktøy er ikke egnet for den høyere hastigheten på mindre verktøy og kan sprenge.

- ▶ **Tilbehørets tykkelse og utvendige diameter må ligge innenfor elektroverktøyets nominelle kapasitet.** Tilbehør Tilbehørets tykkelse og utvendige diameter må ligge innenfor elektroverktøyets nominelle kapasitet. med feil dimensjon kan ikke beskyttes eller kontrolleres i tilstrekkelig grad.
- ▶ **Spindelstørrelsen til skiver og flenser må passe til spindelen til elektroverktøyet.** Skiver og flenser med spindel hull som ikke passer til festesystemet på elektroverktøyet, vil kjøre ujevnt og vibrere kraftig, noe som kan føre til at du mister kontrollen.
- ▶ **Bruk ikke skadde skiver. Inspiser alltid skivene for hakk og sprekker før bruk. Hvis du mister elektroverktøyet eller skiven ned på bakken, må du sjekke om det er skadd og eventuelt montere en uskadd skive. Når skiven er kontrollert og montert, må du og eventuelle andre personer stå utenfor den roterende skivens rotasjonsplan mens du lar elektroverktøyet gå med maksimal hastighet uten belastning i ett minutt.** Skadde skiver vil normalt gå fra hverandre i løpet av denne testtiden.
- ▶ **Bruk personlig verneutstyr. Avhengig av oppgaven må du bruke ansiktsskjerm, vernebriller eller beskyttelsesbriller. Ved behov må du bruke støvmaske, hørselvern, vernehansker og verkstedforkle som beskytter mot slipespon og små bruddstykker av arbeidsemnet.** Øyevernet skal beskytte mot avfallspartikler i luften fra ulike arbeidsoperasjoner. Støvmasken eller åndedrettsapparatet må kunne filtrere bort partikler som produseres under arbeidsoperasjonen. Langvarig eksponering for støv med høy intensitet kan føre til hørselstap.
- ▶ **Hold tilskuere på trygg avstand fra arbeidsområdet. Alle som befinner seg i arbeidsområdet, må bruke personlig verneutstyr.** Bruddstykker av et arbeidsemne eller en ødelagt skive kan fly gjennom luften og forårsake personskade også utenfor selve arbeidsområdet.
- ▶ **Bruk de isolerte grepsflatene når du holder elektroverktøyet under arbeid der skjæretilbehøret kan komme borti skjulte ledninger eller verktøyets ledning.** Skjæretilbehør som kommer i berøring med en strømførende ledning, kan gjøre eksponerte metalldeleer på elektroverktøyet strømførende og dermed gi brukeren elektrisk støt.
- ▶ **Hold ledningen slik at den ikke kommer borti det roterende tilbehøret.** Hvis du mister kontrollen, kan ledningen bli kuttet eller henge seg fast, og hånden eller armen din kan bli trukket inn i den roterende skiven.
- ▶ **Ikke legg elektroverktøyet fra deg før tilbehøret har stoppet helt.** Det roterende tilbehøret kan henge seg fast i underlaget og trekke i elektroverktøyet slik at du mister kontrollen..

- ▶ **Ikke la elektroverktøyet gå mens du bærer det.** Utilsiktet berøring med det roterende tilbehøret kan rive opp klærne dine, og trekke tilbehøret inn i kroppen.
- ▶ **Rengjør ventilasjonsåpningene på elektroverktøyet regelmessig.** Viften på motoren trekker støv inn i huset, og for stor opphopning av metallstøv kan utgjøre en elektrisk fare.
- ▶ **Ikke bruk elektroverktøyet i nærheten av lett antennelige materialer.** Gnister kan antenne disse materialene.
- ▶ **Ikke bruk tilbehør som krever flytende kjølemidler.** Bruk av vann eller andre flytende kjølemidler kan føre til livsfarlig elektrisk støt.

Tilbakeslag og tilknyttede advarsler

Tilbakeslag er en plutselig reaksjon ved fastklemming eller fasthektning av en slipeskive. Fastklemming eller fasthektning fører til bråstopp av den roterende slipeskiven. Dette kan i neste omgang føre til at elektroverktøyet tvinges i motsatt retning av slipeskivens rotasjon ved blokkeringspunktet. Eksempel: Hvis en slipeskive klemmes eller hektes fast i arbeidsemnet, kan den kanten av skiven som har kjørt seg fast, grave seg ned i materialets overflate og dermed få slipeskiven til å bevege seg oppover eller slå utover. Slipeskiven kan bevege seg brått enten mot eller fra operatøren, avhengig av slipeskivens rotasjonsretning da tilbehøret kom i klem. Slipeskiver kan også gå i stykker i slike situasjoner.

Tilbakeslag skyldes feil bruk av elektroverktøyet og/eller uheldige betjeningsmåter eller -betingelser og kan unngås ved å følge sikkerhetsreglene nedenfor.

- ▶ **Hold godt fast i elektroverktøyet, og plasser kroppen og armen slik at du kan motstå et tilbakeslag. Bruk alltid det ekstra håndtaket, hvis et slikt finnes. Det gir maksimal kontroll ved tilbakeslag eller reaksjonsmoment under oppstart.** Operatøren kan styre kreftene i forbindelse med reaksjonsmoment eller tilbakeslag ved å følge sikkerhetsreglene.
- ▶ **Plasser aldri hånden din i nærheten av det roterende tilbehøret.** Tilbehøret kan få tilbakeslag over hånden din.
- ▶ **Sørg for at du ikke står i flukt med den roterende slipeskiven.** Et tilbakeslag vil sende verktøyet i motsatt retning av slipeskivens rotasjonsretning i det øyeblikket den hektes seg fast.
- ▶ **Vær ekstra forsiktig når du arbeider med hjørner, skarpe kanter osv. Unngå brå stopp og fasthektning av tilbehøret.** Hjørner, skarpe kanter og brå stopp kan lett føre til at det roterende tilbehøret hektes seg fast slik at du får tilbakeslag eller mister kontrollen.
- ▶ **Sett ikke på et sagkjede, et blad for treskjæring, en segment-diamantskive med en omkrets-differanse på over 10 mm eller et fortannet sagblad.** Slike blad forårsaker ofte tilbakeslag og tap av kontroll.
- ▶ **Ikke "sett fast" skiven eller legg for stort trykk på den. Ikke forsøk å kappe for dypt.** Overbelastning av kappeskiven øker tilstoppingen og faren for vridning eller

blokkering av kappeskiven i kuttet og mulighet for tilbakeslag eller skivebrudd.

- ▶ **Hvis kappeskiven blokkeres eller du av en eller annen grunn avbryter et kutt, må du slå av elektroverktøyet og holde det i ro til kappeskiven har stoppet helt. Du må aldri forsøke å fjerne skiven fra kuttet mens skiven er i bevegelse, ettersom det kan føre til at det oppstår tilbakeslag.** Undersøk og rett eventuelle feil for å eliminere årsaken til blokkering kappeskiven.
- ▶ **Start ikke kappingen på nytt inne i arbeidsemnet. La kappeskiven komme opp i full hastighet, og sett verktøyet forsiktig inn i kuttet igjen.** Skiven kan blokkeres, vandre oppover eller slå tilbake dersom elektroverktøyet startes på nytt inni arbeidsemnet.
- ▶ **Støtt opp paneler eller andre store arbeidsemner for å redusere faren for fastklemming av kappeskiven og tilbakeslag.** Store arbeidsemner har en tendens til å sige ned under sin egen vekt. Det må plasseres støtter under arbeidsemnet nær kuttelinjen og nær kanten av arbeidsemnet på begge sider av kappeskiven.
- ▶ **Vær ekstra forsiktig når du lager innstikk i eksisterende vegger eller andre steder du ikke kan se inn i.** Den utstikkende kappeskiven kan komme til å kutte gass- eller vannledninger, strømledninger eller objekter som kan forårsake tilbakeslag.

Ekstra sikkerhetsanvisninger

Bruk vernebriller.



- ▶ **Sikre arbeidsemnet.** Et arbeidsstykke som holdes fast med spenninnetninger eller en skrustikke, holdes sikrere enn med hånden.
- ▶ **Bruk egnede detektorer for å finne skjulte strøm-/gass-/vannledninger, eller spør hos det lokale forsyningselskapet.** Kontakt med elektriske ledninger kan medføre brann og elektrisk støt. Skader på en gassledning kan føre til eksplosjon. Inntrenging i en vannledning forårsaker materielle skader og kan medføre elektriske støt.
- ▶ **Etter utført arbeid må du ikke berøre kappeskiven før den er avkjølt.** Kappen blir svært varm under arbeidet.
- ▶ **Hold elektroverktøyet godt fast med megge hendene under arbeidet, og pass på at du står stødig.** Elektroverktøyet føres sikrere med begge hender.
- ▶ **Bruk støvavsug ved bearbeiding av stein. Støvsugeren må være godkjent for oppsuging av steinstøv.** Bruk av dette utstyret reduserer farene som er forbundet med støv.
- ▶ **Ikke stikk hendene inn i sponutkastet.** Du kan bli skadet av roterende deler.
- ▶ **Ikke arbeid over hodehøyde med sagen.** Du vil da ikke ha tilstrekkelig kontroll over verktøyet.
- ▶ **Bruk ikke elektroverktøyet som stasjonært verktøy.** Det er ikke konstruert for bruk med sagbord.

- **Bruk ikke sagblad av HSS-stål.** Slike sagblad kan lett brette.
- **Sag ikke jernholdige metaller.** Glødende spon kan antenne støvavsugget.
- **Vent til elektroverktøyet er stanset helt før du legger det fra deg.** Innsatsverktøyet kan kile seg fast og føre til at du mister kontrollen over elektroverktøyet.

Produktbeskrivelse og ytelses-spesifikasjoner



Les sikkerhetsanvisningene og instruksene.

Hvis ikke sikkerhetsanvisningene og instruksene tas til følge, kan det oppstå elektrisk støt, brann og/eller alvorlige personskader.

Se illustrasjonene i begynnelsen av bruksanvisningen.

Forskriftsmessig bruk

Elektroverktøyet er beregnet for utførelse av langsgående og tverrgående rette snitt i tre, med fast underlag. Med egnede sagblad kan det også brukes til saging av tynne plater av ikke-jernholdige metaller eller kunststoffer, for eksempel profiler. Med tilsvarende diamantkappeskiver kan det brukes til kutting av fliser, uten bruk av vann.

Det er ikke tillatt til bearbeiding av jernmetaller.

Illustrerte komponenter

Nummereringen av de illustrerte komponentene refererer til bildet av elektroverktøyet på illustrasjonssiden.

- (1) Innkoblingssperre for på-/av-bryter
- (2) På-/av-bryter
- (3) Grunnplate
- (4) Løsnepak for grunnplaten
- (5) Skyver til skjæredybdevalg
- (6) Verne deksel
- (7) Kontrollvindu for sagelinje CutControl
- (8) Skruer for innstilling av skjæredybden
- (9) Avsugadapter
- (10) Ekstra grepplate (isolert)
- (11) Håndtak (isolert grepsplate)
- (12) Spindel-låsetast
- (13) Festeflens
- (14) Sirkelsagblad
- (15) Spennskruer med spennflens
- (16) Unbrakonøkkel
- (17) Avsugslange^{a)}
- (18) Skrutvingepar^{a)}
- (19) Snittmarkering^O
- (20) Sponutkast

(21) Diamantkappeskive^{a)}

- a) **Illustrert eller beskrevet tilbehør inngår ikke i standard-leveransen. Det komplette tilbehøret finner du i vårt tilbehørsprogram.**

Tekniske data

Håndsirkelsag	PKS 16 Multi	
Artikkelnummer		3 603 CB3 0..
Opptatt effekt	W	400
Tomgangsturtall	o/min	6400
Mål på grunnplate	mm	68 x 233
Maks. sagedybde	mm	16
Maks. sagbladdiameter	mm	65
Min. sagbladdiameter	mm	65
Maks. tanntykkelse/-vikking	mm	2,0
Min. tanntykkelse/-vikking	mm	0,8
Maks. Ø diamantkappeskiver	mm	65
Arbeide med en diamantkappeskive		
- Min. kappeskivetykkelse	mm	0,6
- Maks. kappeskivetykkelse	mm	1,2
Maks. stambladtykkelse	mm	1,2
Festehull	mm	15
Vekt i samsvar med EPTA-Procedure 01:2014	kg	1,9
Kapslingsgrad		□ / II

Angivelsene gjelder for merkespenning [U] på 230 V. Ved avvikende spenning og på utførelser for bestemte land kan disse angivelsene variere.

Støy-/vibrasjonsinformasjon

Støyemisjon målt i henhold til **EN 62841-2-5**.

Vanlig A-støynivå for elektroverktøyet: lydtryknivå **86 dB(A)**; lydeffektnivå **94 dB(A)**. Usikkerhet K = **5 dB**.

Bruk hørselvern!

Vibrasjon totalt a_h (vektorsum av tre retninger) og usikkerhet K målt i henhold til **EN 62841-2-5**:

Saging av tre: $a_h = 2,5 \text{ m/s}^2$, K = **1,5 m/s²**

Saging av metall: $a_h = 2,5 \text{ m/s}^2$, K = **1,5 m/s²**

Støyemisjon målt i henhold til **EN 60745-2-22**.

Vanlig A-støynivå for elektroverktøyet: lydtryknivå **97 dB(A)**; lydeffektnivå **108 dB(A)**. Usikkerhet K = **3 dB**.

Bruk hørselsvern!

Vibrasjon totalt a_h (vektorsum av tre retninger) og usikkerhet K fastsatt i henhold til **EN 60745-2-22**:

Kapping av fliser: $a_h = 2,5 \text{ m/s}^2$, K = **1,5 m/s²**

Vibrasjonsnivået og støyemisjonen som er angitt i disse anvisningene er målt i samsvar med en standardisert målemetode og kan brukes til sammenligning av

elektroverktøy. Verdiene egner seg også til en foreløpig estimering av vibrasjonsnivået og støytuslippet.

Angitt vibrasjonsnivå og støytuslipp representerer de hovedsakelige bruksområdene til elektroverktøyet. Men hvis elektroverktøyet brukes til andre formål, med andre innsatsverktøy eller utilstrekkelig vedlikehold, kan vibrasjonsnivået og støytuslippet avvike fra det som er angitt. Dette kan føre til en betydelig økning av vibrasjonsnivået og støytuslippet for hele arbeidstidsrommet.

For en nøyaktig vurdering av vibrasjonsnivået og støytuslippet skal det også tas hensyn til de tidene verktøyet er slått av, eller går, men ikke faktisk er i bruk. Dette kan redusere vibrasjonsnivået og støytuslippet for hele arbeidstidsrommet betraktelig.

Bestem ekstra sikkerhetstiltak til beskyttelse av brukeren mot vibrasjonenes virkning, som for eksempel: Vedlikehold av elektroverktøy og innsatsverktøy, holde hendene varme, organisere arbeidsforløpene.

Montering

- **Bruk kun sagblad med en maksimal godkjent hastighet som er høyere enn elektroverktøyetstomgangsturtall.**

Sette på / bytte sirkelsagblad

- **Før alle arbeider på elektroverktøyet utføres må støpselet trekkes ut av stikkkontakten.**
- **Bruk vernehansker ved montering av sagbladet.** Ved berøring av sagbladet er det fare for skader.
- **Bruk aldri slipeskiver som innsatsverktøy.**
- **Åpne og lukk grunnplaten (3) forsiktig, slik at personskader og materielle skader unngås.**
- **Bruk kun sagblad som tilsvarer de tekniske dataene som er angitt i denne bruksanvisningen og på elektroverktøyet og som er kontrollert jf. EN 847-1 og tilsvarende markert.**

Velge sagblad

Du finner en oversikt over anbefalte sagblad sist i denne veiledningen.

Velg et sagblad som passer til materialet som skal sages, slik at overoppheting av sagtennene under sagingen unngås.

Ta av sagblad (se bilde A)

- For å unngå skader må du sørge for at det er tilstrekkelig avstand mellom elektroverktøyet og emnet.
- Hold elektroverktøyet godt fast med håndtaket (11).
- Trykk utløserhåndtaket (4) for grunnplaten (3) ned. Grunnplaten felles opp.
- Trykk på spindel-låsetasten (12), og hold den inne.
- **Du må bare trykke på spindel-låseknappen (12) når sagspindelen er stoppet.** Elektroverktøyet kan ta skade hvis det velter.
- Skru ut spennskruen med spennflensen (15) i dreieretningen ❶ med unbrakonøkkelen (16).

- Ta sagbladet (14) og festeflensen (13) fra sagspindelen.

Sette på sagblad (se bilde A)

- For å unngå skader må du sørge for at det er tilstrekkelig avstand mellom elektroverktøyet og emnet.
- Hold elektroverktøyet godt fast med håndtaket (11).
- Trykk utløserhåndtaket (4) for grunnplaten (3) ned. Grunnplaten felles opp.
- Rengjør sagbladet (14) og alle fastspenningsdelene som skal monteres.
- Sett inn festeflensen (13).
- Sett sagbladet (14) på festeflensen (13). Tennenes kutteretning (pilretning på sagbladet) og dreieretningspilen på saken må stemme overens.
- Trykk på spindel-låsetasten (12), og hold den inne.
- Skru fast spennskruen med spennflensen (15) i dreieretningen ❷ med unbrakonøkkelen (16). Tiltrekkingmomentet skal være 6–9 Nm, noe som tilsvarer fingerstramt i tillegg til ¼ omdreining.
- Fell grunnplaten (3) tilbake. Det høres at den låses.

Sette på / skifte diamantkappeskive (for kappesliping, for eksempel kutting av fliser)

- **Før alle arbeider på elektroverktøyet utføres må støpselet trekkes ut av stikkkontakten.**
- **Det anbefales å bruke vernehansker når diamantkappeskiver settes på og skiftes.**
- **Diamantkappeskiver blir svært varme under arbeidet. De må ikke berøres før de er avkjølt.**
- **Bruk bare diamantbelagte kappeskiver. Bruk ikke segmenterte kappeskiver, og ikke bundne, forsterkede kappeskiver.**
- **Åpne og lukk grunnplaten (3) forsiktig, slik at personskader og materielle skader unngås.**

Velge diamantkappeskive

Du finner en oversikt over anbefalte diamantkappeskiver sist i denne veiledningen.

Demontere diamantkappeskiven (se bilde A)

- For å unngå skader må du sørge for at det er tilstrekkelig avstand mellom elektroverktøyet og emnet.
- Hold elektroverktøyet godt fast med håndtaket (11).
- Trykk utløserhåndtaket (4) for grunnplaten (3) ned. Grunnplaten felles opp.
- Trykk på spindel-låsetasten (12), og hold den inne.
- **Du må bare trykke på spindel-låseknappen (12) når sagspindelen er stoppet.** Elektroverktøyet kan ta skade hvis det velter.
- Skru ut spennskruen med spennflensen (15) i dreieretningen ❶ med unbrakonøkkelen (16).
- Ta diamantkappeskiven (21) og festeflensen (13) fra slipespindelen.

Montere diamantkappeskiven (se bilde A)

- For å unngå skader må du sørge for at det er tilstrekkelig avstand mellom elektroverktøyet og emnet.

- Hold elektroverktøyet godt fast med håndtaket (11).
- Trykk utløserhåndtaket (4) for grunnplaten (3) ned. Grunnplaten felles opp.
- Rengjør diamantkappeskiven (21) og alle fastspenningsdelene som skal monteres.
- Sett inn festeflensen (13).
- Sett diamantkappeskiven (21) på festeflensen (13). Dreieretningspilen på diamantkappeskiven og dreieretningspilen på elektroverktøyet må stemme overens.
- Trykk på spindel-låsetasten (12), og hold den inne.
- Skru fast spennskruen med spennflensen (15) i dreieretningen Ⓣ med unbrakonøkelen (16). Tiltrekkingsmomentet skal være 6–9 Nm, noe som tilsvarer fingerstram i tillegg til ¼ omdreining.
- Fell grunnplaten (3) tilbake. Det høres at den låses.

Støv-/sponavsuging

Støv fra materialer som blyholdig maling, noen tresorter, mineraler og metall kan være helsefarlige. Berøring eller innånding av støv kan utløse allergiske reaksjoner og/eller åndedrettsykdommer hos brukeren eller personer som befinner seg i nærheten.

Visse typer støv som eike- eller bøkestøv gjelder som kreftfremkallende, spesielt i kombinasjon med tilsetningsstoffer til trebearbeidelse (kromat, trebeskyttelsesmidler). Asbestholdig materiale må kun bearbeides av fagfolk.

- Bruk helst et støvavsug som er egnet for dette materialet.
- Sørg for god ventilasjon av arbeidsplassen.
- Det anbefales å bruke en støvmaske med filterklasse P2.

Følg ditt lands gyldige forskrifter for de materialene som skal bearbeides.

- **Unngå støv på arbeidsplassen.** Støv kan lett antennes.

Ekstern avsug (se bilde E)

Sett avsugadapteren (9) i sponutkastet (20), og drei avsuggeradapteren (9) i pilretningen til det merkes at den låses.

Sett en avsugslange (17) (tilbehør) i avsugadapteren (9). Koble avsugslangen (17) til en støvsuger (tilbehør). Du finner en oversikt over tilkobling til forskjellige støvsugere sist i denne veiledningen.

Elektroverktøyet kan kobles direkte til en stikkontakt på en Bosch universalsuger med fjernstart. Denne starter automatisk når elektroverktøyet slås på.

Støvsugeren må være egnet til materialet som skal bearbeides.

Ved oppsuging av spesielt helsefarlig, kreftfremkallende eller tørt støv må du bruke en spesialstøvsuger.

Bruk

- **Før alle arbeider på elektroverktøyet utføres må støpselet trekkes ut av stikkontakten.**

Driftsmoduser

Stille inn sagedybden (se bilde B)

- **Tilpass kuttedybden til tykkelsen på emnet.** Mindre enn en full tannhøyde bør være synlig under emnet.

Løsne skruen for innstilling av skjæredybden (8) i dreieretningen Ⓣ.

Still inn ønsket sagedybde med skyvestykket (5) (materialtykkelse + tannhøyde på innsatsverktøyet) på skalaen for sagedybde Ⓣ.

Stram skruen for innstilling av skjæredybden (8) i dreieretningen Ⓣ.

Igangsetting

- **Ta hensyn til strømspenningen! Spenningen til strømkilden må stemme overens med angivelsene på elektroverktøyets typeskilt. Elektroverktøy som er merket med 230 V kan også brukes med 220 V.**

Slå på/av (se bilde C)

For å **bruke** elektroverktøyet trykker du på innkoblingssperren (1), og **deretter** trykker du på av/på-bryteren (2) og holder den inne.

Når innkoblingssperren (1) aktiveres, blir skyveanordningen låst opp, og elektroverktøyet kan trykkes nedover. Dermed skyves innsatsverktøyet inn i verktøyet. Når det løftes, fjærer elektroverktøyet tilbake til utgangsstillingen, og skyveanordningen låses igjen.

For å **slå av** elektroverktøyet slipper du av/på-bryteren (2).

Merknad: Av sikkerhetsgrunner kan ikke av/på-bryteren (2) låses, men må holdes kontinuerlig inne under drift.

Arbeidshenvisninger

- **Før alle arbeider på elektroverktøyet utføres må støpselet trekkes ut av stikkontakten.**

Snittbredden varierer avhengig av sagbladet som brukes.

Beskytt sagbladene mot støt og slag.

Før elektroverktøyet jevnt og med lett trykk i sageretningen for å oppnå pene snitt. For hardt trykk forkorter innsatsverktøyets levetid vesentlig og kan skade elektroverktøyet.

Kuttekapasiteten og -kvaliteten avhenger i stor grad av tilstanden til og formen på tennene til sagbladet. Bruk derfor bare skarpe sagblad som er egnet for det aktuelle materialet.

Saging av tre

Hvilket sagblad som egner seg, avhenger av treslaget, trekvaliteten og av om du skal sage langsgående eller tverrgående kutt.

Ved langsgående saging av gran oppstår det lange, spiralformede spon. Det kan føre til at sponutkastet (20) blokkeres.

Støv fra bøk og eik er spesielt helseskadelig, og du må derfor alltid bruke støvavsug ved saging av disse treslagene.

Saging av plast

Merknad: Ved saging av plast, spesielt PVC, oppstår det lange, spiralformede spon som kan være elektrostatisk

ladet. Det kan føre til at sponutkastet **(20)** blokkeres. Du bør derfor bruke støvavsug under arbeidet.

Slå på elektroverktøyet. Før det mot emnet, og start sagingen forsiktig. Fortsett deretter jevnt, uten avbrudd, slik at ikke sagtennene har så lett for å sette seg fast.

Saging av ikke-jernholdig metall

Merknad: Bruk bare skarpe sagblad som er egnet for ikke-jernholdig metall. Det sikrer rene snitt og hindrer at sagbladet setter seg fast.

Slå på elektroverktøyet. Før det mot emnet, og start sagingen forsiktig. Fortsetter så med lite trykk forover og uten avbrudd.

Begynn alltid på den smale siden ved saging av profiler, og aldri på den åpne siden ved U-profiler. Støtt lange profiler, slik at blokkering av sagbladet og tilbakeslag på elektroverktøyet unngås.

Kutting av fliser

► Følg gjeldende lovbestemmelser og anbefalingene fra materialprodusentene ved kutting av fliser.

Diamantkappeskiven må være tillatt brukt til kutting av fliser. Bosch fører egnede diamantkappeskiver.

► Diamantkappeskiver blir svært varme under arbeidet. De må ikke berøres før de er avkjølt.

Elektroverktøyet kan bli svært varmt i området rundt diamantkappeskiven. La det derfor avkjøles mellom to kutt.

► Fliser må bare tørrsages og bare med støvavsug.

Støvsugeren må være godkjent for oppsuging av steinstøv. Bosch tilbyr egnede støvugsere.

Dykksaging (se bilde D)

Merkene på grunnplaten viser snittkantene på emnet ved maksimal sagedybde.

- Sett grunnplaten **(3)** på arbeidsflaten. Kontroller at det bakre merket på grunnplaten stemmer overens med begynnelsen på sagelinjen.
- Slå av elektroverktøyet, og vent til sagbladet **(14)** har nådd driftshastigheten.
- Før sagbladet **(14)** langsomt ned i emnet. Det kan oppstå tilbakeslag hvis det føres for raskt ned i emnet. Før elektroverktøyet langs sagelinjen. Du må ikke trekke elektroverktøyet bakover!
- Løft elektroverktøyet opp fra emnet når enden på sagelinjen er nådd, og la det være slått på i noen sekunder til.

Saging med begrensningshjelp (se bilde E)

Ved bearbeiding av store emner eller kutting av rette kanter kan du bruke en planke eller list som begrensningshjelp på emnet og føre sirkelsagen med grunnplaten langs begrensningshjelpen.

Snittmarkeringer (se bilde E)

Kontrollvinduet "CutControl" **(7)** som kan vippes frem gjør det lettere å styre elektroverktøyet nøyaktig på sagelinjen som er avmerket på emnet.

Snittmarkeringen **(19)** angir plasseringen av innsatsverktøyet ved vinkelrette kutt.

For at kuttet skal bli nøyaktig, setter du elektroverktøyet inntil emnet som vist på bildet. Det lønner seg å foreta et prøvekutt først.

Service og vedlikehold

Vedlikehold og rengjøring

- **Før alle arbeider på elektroverktøyet utføres må støpselet trekkes ut av stikkkontakten.**
- **Hold selve elektroverktøyet og ventilasjonsslissene alltid rene, for å kunne arbeide bra og sikkert.**

Hvis det er nødvendig å skifte ut tilkoblingsledningen, må dette gjøres av **Bosch** eller godkjente **Bosch**-serviceverksteder, slik at det ikke oppstår fare for sikkerheten.

Vernedekselet **(6)** må alltid kunne bevege seg fritt og kunne lukkes. Sørg derfor for at området rundt vernedekselet alltid er rent. Fjern støv og spon ved å blåse rent med trykkluft eller bruke en pensel.

Sagblad uten belegg kan beskyttes mot begynnende korrosjon med et tynt lag syrefri olje. Fjern oljen igjen før sagingen, ettersom det ellers vil bli flekker på treverket. Harpiks- eller limrester på sagbladet gir dårligere kuttkvalitet. Rengjør derfor sagbladene umiddelbart etter bruk.

Demonter fastspenningsanordningene og rengjør alle fastspenningsdelene og vernedekselet etter at arbeidet er avsluttet.

Tilbehøret må lagres og behandles med omhu.

Kundeservice og kundeveiledning

Kundeservice hjelper deg ved spørsmål om reparasjon og vedlikehold av produktet ditt og reservedelene. Du finner også sprengskisser og informasjon om reservedeler på **www.bosch-pt.com**

Boschs kundeveilederteam hjelper deg gjerne hvis du har spørsmål om våre produkter og tilbehør.

Ved alle forespørsler og reservedelsbestillinger må du oppgi det 10-sifrede produktnummeret som er angitt på produktets typeskilt.

Norsk

Robert Bosch AS
Postboks 350
1402 Ski
Tel.: 64 87 89 50
Faks: 64 87 89 55

Du finner adresser til andre verksteder på:

www.bosch-pt.com/serviceaddresses

Deponering

Elektroverktøy, tilbehør og emballasje må leveres inn til miljøvennlig gjenvinning.



Elektroverktøy må ikke kastes i vanlig søppel!

Bare for land i EU:

Jf. det europeiske direktivet 2012/19/EU vedr. gamle elektriske og elektroniske apparater og tilpassingen til nasjonale lover må gammelt elektroverktøy som ikke lenger kan brukes, samles inn og leveres inn til en miljøvennlig resirkulering.

Ikke-forskriftsmessig håndtering av elektrisk og elektronisk avfall kan føre til miljø- og helseskader på grunn av eventuelle farlige stoffer.

Suomi

Turvallisuusohjeet

Yleiset sähkötyökalujen turvaohjeet

VAROITUS Lue kaikki tämän sähkötyökalun mukana toimitetut varoitukset, ohjeet, kuvat ja tekniset tiedot. Alla mainittujen ohjeiden noudattamisen laiminlyönti saattaa aiheuttaa sähköiskun, tulipalon ja/tai vakavan loukkaantumisen.

Säilytä kaikki turvallisuusohjeet ja muut ohjeet tulevaisuutta varten.

Turvallisuusohjeissa käytetty käsite "sähkötyökalu" käsittää verkkokäyttöisiä sähkötyökaluja (verkkojohdolla) ja akkukäyttöisiä sähkötyökaluja (ilman verkkajohtoa).

Työpaikan turvallisuus

- ▶ **Pidä työskentelyalue puhtaana ja hyvin valaistuna.** Työpaikan epäjärjestys tai valaisemattomat työalueet voivat johtaa tapaturmiin.
- ▶ **Älä työskentele sähkötyökalulla räjähdysalttiissa ympäristössä, jossa on palavaa nestettä, kaasua tai pölyä.** Sähkötyökalu muodostaa kipinöitä, jotka saattavat sytyttää pölyn tai höyryn.
- ▶ **Pidä lapset ja sivulliset loitolla sähkötyökalua käytäessäsi.** Voit menettää laitteen hallinnan, jos suuntaat huomiosi muualle.

Sähköturvallisuus

- ▶ **Sähkötyökalun pistotulpan tulee sopia pistorasiaan. Pistotulppaa ei saa muuttaa millään tavalla. Älä käytä minkäänlaisia pistorasia-adaptoreita maadoitettujen sähkötyökalujen kanssa.** Alkuperäisessä kunnossa olevat pistotulpat ja sopivat pistorasiat vähentävät sähköiskun vaaraa.
- ▶ **Vältä maadoitettujen pintojen, kuten putkien, patteiden, liesien tai jääkaappien koskettamista.** Sähköiskun vaara kasvaa, jos kehosi on maadoitettu.

- ▶ **Älä altista sähkötyökalua sateelle tai kosteudelle.** Vedden pääsy sähkötyökalun sisään kasvattaa sähköiskun riskiä.
- ▶ **Älä käytä verkkojohtoa väärin. Älä käytä johtoa sähkötyökalun kantamiseen, ripustamiseen tai pistotulpan irrottamiseen pistorasiasta vetämällä. Pidä johto loitolla kuumuudesta, öljystä, terävistä reunoista ja liikkuvista osista.** Vahingoittuneet tai sotkeutuneet johdot kasvattavat sähköiskun vaaraa.
- ▶ **Käyttäessäsi sähkötyökalua ulkona käytä ainoastaan ulkokäyttöön soveltuvaa jatkojohtoa.** Ulkokäyttöön soveltuvan jatkojohdon käyttö pienentää sähköiskun vaaraa.
- ▶ **Jos sähkötyökalua on pakko käyttää kosteassa ympäristössä, on käytettävä vikavirtasuojakytkintä.** Vikavirtasuojakytkimen käyttö vähentää sähköiskun vaaraa.

Henkilöturvallisuus

- ▶ **Ole valpas, kiinnitä huomiota työskentelyysi ja noudata tervettä järkeä sähkötyökalua käytäessäsi. Älä käytä mitään sähkötyökalua, jos olet väsynyt tai huumeiden, alkoholin tai lääkkeiden vaikutuksen alaisena.** Hetken tarkkaamattomuus sähkötyökalua käytettäessä saattaa johtaa vakavaan loukkaantumiseen.
- ▶ **Käytä henkilökohtaisia suojavarusteita. Käytä aina suojalaseja.** Henkilökohtaisen suojavarustuksen (esim. pölynaamari, luistamattomat turvajalkineet, suojakypäriä tai kuulonsuojaimet kulloisenkin tehtävän mukaan) käyttö vähentää loukkaantumisriskiä.
- ▶ **Estä tahaton käynnistyminen. Varmista, että käynnistyskytkin on kytketty pois päältä ennen kuin yhdistät työkalun sähköverkkoon ja/tai akkuun, otat työkalun käteen tai kannat sitä.** Jos kannat sähkötyökalua sormi käynnistyskytkimellä tai kytket sähkötyökalun pistotulpan pistorasiaan käynnistyskytkimen ollessa käyntiasennossa, altistat itsesi onnettomuuksille.
- ▶ **Poista mahdollinen säätötyökalu tai kiinnitysavain ennen kuin käynnistät sähkötyökalun.** Kiinnitysavain tai säätötyökalu, joka on unohdettu paikalleen sähkötyökalun pyöriivään osaan, saattaa aiheuttaa tapaturman.
- ▶ **Vältä kurkottelua. Huolehdi aina tukevasta seisomiasennosta ja tasapainosta.** Näin pystyt paremmin hallitsemaan sähkötyökalun odottamattomissa tilanteissa.
- ▶ **Käytä tarkoitukseen soveltuvia vaatteita. Älä käytä löysiä työvaatteita tai koruja. Pidä hiukset ja vaatteet poissa liikkuvien osien ulottuvilta.** Väljät vaatteet, korut ja pitkät hiukset voivat takertua liikkuviin osiin.
- ▶ **Jos laitteissa on pölynpoistolaitantä, varmista, että se on kytketty oikein ja toimii kunnolla.** Pölynpoistojärjestelmän käyttö vähentää pölyn aiheuttamia vaaroja.
- ▶ **Työskentele keskittyneesti ja noudata aina turvallisuusmääräyksiä.** Hetkellisenkin huolimattomuus voi aiheuttaa vakavia vammoja.

Sähkötyökalun käyttö ja huolto

- ▶ **Älä ylikuormita laitetta. Käytä kyseiseen työhön tarkoitettua sähkötyökalua.** Sopivan tehoisella sähkötyökalulla teet työt paremmin ja turvallisemmin.
- ▶ **Älä käytä sähkötyökalua, jota ei voida käynnistää ja pysäyttää käynnistyskytkimestä.** Sähkötyökalu, jota ei voi enää hallita käynnistyskytkimellä, on vaarallinen ja täytyy korjauttaa.
- ▶ **Irrota pistotulppa pistorasiasta ja/tai irrota akku (jos irrotettava) sähkötyökalusta, ennen kuin suoritat säätöjä, vaihdat tarvikkeita tai viet sähkötyökalun varastoon.** Nämä varoimenpiteet estävät sähkötyökalun tahattoman käynnistymisen.
- ▶ **Säilytä sähkötyökalut poissa lasten ulottuvilta, kun niitä ei käytetä. Älä anna sellaisten henkilöiden käyttää sähkötyökalua, joilla ei ole tarvittavaa käyttökoke-musta tai jotka eivät ole lukeneet tätä käyttöohjetta.** Sähkötyökalut ovat vaarallisia, jos niitä käyttävät kokemattomat henkilöt.
- ▶ **Pidä sähkötyökalut ja tarvikkeet hyvässä kunnossa.** Tarkista liikkuvat osat virheellisen kohdistuksen tai jumittumisen varalta. Varmista, ettei sähkötyökalussa ole murtuneita osia tai muita toimintaa haittaavia vikoja. Jos havaitset vikoja, korjauta sähkötyökalu ennen käyttöä. Monet tapaturmat johtuvat huonosti huolletuista sähkötyökaluista.
- ▶ **Pidä leikkausterät terävinä ja puhtaina.** Asianmukaisesti huolletut leikkaustyökalut, joiden leikkausreunat ovat teräviä, eivät jumitu herkästi ja niitä on helpompi hallita.
- ▶ **Käytä sähkötyökaluja, tarvikkeita, ruuvauskärkiä jne. näiden ohjeiden, käyttöolosuhteiden ja työtehtävän mukaisesti.** Sähkötyökalun määräystenvastainen käyttö saattaa aiheuttaa vaaratilanteita.
- ▶ **Pidä kahvat ja kädensijat kuivina ja puhtaina (öljyttöminä ja rasvattomina).** Jos kahvat ja kädensijat ovat liukkaita, et pysty yllättävissä tilanteissa ohjaamaan ja hallitsemaan työkalua turvallisesti.

Huolto

- ▶ **Anna ainoastaan koulutettujen ammattihenkilöiden korjata sähkötyökalusi ja hyväksy korjauksiin vain alkuperäisiä varaosia.** Näin varmistat, että sähkötyökalu säilyy turvallisena.

Pyörösahojen turvallisuusohjeet

Sahausprosessit

- ▶ **VAARA: Pidä kädet poissa sahausalueen ja terän läheltä.** Kun pidät molemmin käsin kiinni sahasta, ne ovat suojassa terältä.
- ▶ **Älä kosketa työkalupaleen alapuolta.** Suojus ei suojaa kättäsi terältä työkalupaleen alla.
- ▶ **Säädä sahausvyövyys työkalupaleen paksuuden mukaan.** Terä saa näkyä enintään terän hammaskorkeuden verran työkalupaleen alla.

- ▶ **Älä missään tapauksessa pidä sahattavaa työkalupaleella käsissä tai jalkojen päällä. Kiinnitä työkalupale tukevalle alustalle.** Työkappale on ehdottomasti tuettava kunnolla. Tämän avulla minimoit tapaturman, terän jumittumisen tai työkalun hallinnan menettämisen vaaran.
- ▶ **Pidä sähkötyökalusta kiinni sen eristetyistä kahvapinoista, kun teet sellaisia töitä, joissa terä voi koskettaa piilossa olevia sähköjohtoja tai laitteen omaa virtajohtoa.** Jos terä koskettaa virrallista sähköjohtoa, tämä voi tehdä sähkötyökalun suojaamattomat metalliosat virralliseksi ja aiheuttaa sähköiskun laitteen käyttäjälle.
- ▶ **Käytä pitkittäissahaussissa aina suuntaohjainta tai reunaohjainta.** Tämä parantaa sahaustarkkuutta ja vähentää terän jumittumisvaaraa.
- ▶ **Käytä aina teriä, joiden laikkareikä on oikean kokoinen ja muotoinen (vinoneliö tai pyöreä).** Jos terät eivät ole yhteensopivia sahan kiinnityskohdan kanssa, ne pyörivät epätasaisesti ja johtavat hallinnan menettämiseen.
- ▶ **Älä missään tapauksessa käytä vaurioituneita tai virheellisiä terän aluslevyjä tai pultteja.** Terän aluslevyt ja pultti on suunniteltu varta vasten kyseiselle sahalle takamaan optimaalinen suorituskyky ja turvallinen toiminta.

Takapotkun aiheuttaja ja siihen liittyvät varoitukset

- takapotku on äkillinen reaktio, joka aiheutuu, jos sahanterä jumittuu, takertuu tai ohjautuu vinoon työkalupaleessa. Tällöin saha irtoaa työkalupaleesta ja tempautuu hallitsemattomasti käyttäjän suuntaan;

- jos terä jumittuu tai takertuu tiukasti kiinni sahausuraan, terä pysähtyy ja moottorin vääntömomentti tempaisee sahalaitteen suurella vauhdilla käyttäjää kohti;

- jos terä on taipunut tai vinoasti sahausurassa, terän takareun hampaat saattavat pureutua puun pintaan. Tällöin on vaara, että terä ponnahtaa pois sahausurasta ja sinkoutuu taaksepäin käyttäjää kohti.

Takapotku johtuu sahan väärinkäytöstä ja/tai virheellisistä käytätavoista tai -olosuhteista ja sen voi välttää noudattamalla alla mainittuja varoimenpiteitä.

- ▶ **Ota sahasta tukeva ote ja pidä käsivarsia sellaisessa asennossa, jossa pystyt hallitsemaan takapotkusta aiheutuvia voimia. Työskentele terän oikealla tai vasemmalla puolella, mutta älä asetu samaan linjaan terän kanssa.** Takapotku saattaa tempaista sahan taaksepäin. Pystyt kuitenkin hallitsemaan takapotkuvoimia, mikäli olet suorittanut vaadittavat varoimenpiteet.
- ▶ **Jos terä jumittuu tai keskeytät muusta syystä sahaus-työn, vapauta käyttökylkin ja pidä sahaa liikuttamatta materiaalissa, kunnes terä pysähtyy täydellisesti. Älä missään tapauksessa yritä poistaa sahaa työkalupaleesta tai vetää sahaa taaksepäin terän edelleen pyöriessä, koska tämä voi aiheuttaa takapotkun.** Selvitä ja poista terän jumittumisen aiheuttanut syy.
- ▶ **Kun käynnistät sahan uudelleen työkalupaleessa, keskitä terä uraan niin, että sahanterän hampaat eivät kosketa materiaalia.** Jos sahanterä juuttuu kiinni, tällöin on vaara, että terä tempautuu pois työkalupaleesta tai aiheuttaa takapotkun, kun saha käynnistetään uudelleen.

- ▶ **Tue pitkät paneelit, jotta saat minimoitua terän jumittumis- ja takapotkuvaaran.** Pitkät paneelit taipuvat herkästi oman painonsa vaikutuksesta. Tuet täytyy sijoittaa paneelin alle lähelle leikkausuraa ja paneelin reunoja laikan molemmille puolille.
- ▶ **Älä käytä tylsiyä tai vaurioituneita teriä.** Tylsät tai epäasianmukaisesti asennetut terät sahaavat liian kapean uran. Tämä aiheuttaa voimakasta kitkaa, terän jumittumisen ja takapotkun.
- ▶ **Terän syyvyyden ja kaltevuuden säädön lukitusvivut täytyy kiristää ja lukita ennen sahauskesn aloittamista.** Jos terän asento siirtyy sahauskesn yhteydessä, tämä voi johtaa jumittumiseen ja takapotkuun.
- ▶ **Noudata erityistä varovaisuutta sahatessasi seinien sisään tai muihin piilossa oleviin kohtiin.** Materiaaliin uppoava sahanterä voi osua takapotkun aiheuttaviin esiinisiin.

Suojuksen toiminta

- ▶ **Tarkasta ennen jokaista käyttökertaa, että suojus sulkeutuu moitteettomasti. Älä käytä sahaa, jos sen suojus ei liiku esteettömästi eikä sulkeudu välittömästi. Älä missään tapauksessa lukitse tai kiinnitä suojusta niin, että terä on suojaamaton.** Jos saha putoaa vahingossa lattialle, sen suojus saattaa vääntyä. Varmista, että suojus liikkuu vapaasti eikä kosketa terää tai muita osia missään sahauskulmassa tai -syyvydessä.
- ▶ **Tarkasta, että suojuksen palautusjousi on ehjä ja toimii kunnolla. Jos suojus ja jousi eivät toimi kunnolla, ne täytyy korjata ennen käyttöä.** Suojus voi toimia jäykälläliikkeisesti viallisten osien tai siihen kertyneen purun tai tahmean lian takia.
- ▶ **Varmista, ettei sahan pohjalevyn asento siirry upotus-sahaussessa.** Terän kallistuminen voi aiheuttaa herkästi jumittumisen ja takapotkun.
- ▶ **Tarkasta aina, että alasuojus peittää terän, ennen kuin asetat sahan työpenkille tai lattialle.** Suojaamaton ja edelleen pyörivä terä tempaisee sahan taaksepäin, jolloin terä leikkaa kaiken tielleen osuvan. Muista, että käyttökytkimen vapauttamisen jälkeen kestää jonkin aikaa, ennen kuin terä on täysin pysähtynyt.

Katkaisuhiomakoneen turvallisuusohjeet

- ▶ **Suojus täytyy asentaa tukevasti kiinni sähkötyökaluun ja sijoittaa mahdollisimman suojaavaan asentoon, niin että laikasta on mahdollisimman vähän näkyvissä laitteen käyttäjään päin. Älä oleskele laikan pyörintätason alueella. Tämä kielto koskee myös sivullisia.** Suojus suojaaa käyttäjää laikasta irtoavilta siruilta ja estää laikan tahattoman kosketuksen.
- ▶ **Käytä sähkötyökalussa vain kuituvahvistettuja ja lujasidoksia katkaisulaikkoja tai timanttikatkaisulaikkoja.** Vaikka käyttötarvikkeen pystyisikin kiinnittämään sähkötyökaluun, sitä ei välttämättä ole turvallista käyttää.
- ▶ **Käyttötarvikkeen nimelliskierrosnopeuden täytyy olla vähintään yhtä suuri kuin sähkötyökaluun merkitty maksimikierrosnopeus.** Nimelliskierrosnopeuden

min pyörivät käyttötarvikkeet voivat murtua ja sinkoutua ympäriinsä.

- ▶ **Laikkoja saa käyttää vain suositeltuihin käyttökohteisiin. Esimerkki: älä hio katkaisulaikan kylkipinnalla.** Katkaisulaikat on tarkoitettu katkaisuhiontaan. Ne voivat murtua, jos niitä kuormitetaan sivusuuntaisesti.
- ▶ **Käytä aina ehjiä laikkalaippoja, joiden koko sopii valitsemallesi laikalle.** Sopivat laikkalaipat tukevat laikkaa ja vähentävät näin laikan murtumisvaaraa.
- ▶ **Älä käytä pienemmäksi kuluneita kuituvahvistettuja laikkoja, joita on käytetty isoissa sähkötyökaluissa.** Isolle sähkötyökalulle tarkoitettujen laikat eivät sovellu pienempien työkalujen suuremmalle nopeudelle ja siksi ne voivat rikkoutua.
- ▶ **Käyttötarvikkeen ulkohalkaisijan ja vahvuuden täytyy olla kyseiselle sähkötyökalulle säädettyissä rajoissa.** Väärän kokoisia käyttötarvikkeita ei pystytä suojaamaan ja hallitsemaan kunnolla.
- ▶ **Laikkojen ja laippojen reiän koon täytyy vastata sähkötyökalun karan kokoa.** Jos laikkojen ja laippojen reiän koko ei vastaa sähkötyökalun kiinnityskohtaan kokoa, ne pyörivät epätasaisesti, tarvitsevat voimakkaasti ja voivat johtaa työkalun hallinnan menettämiseen.
- ▶ **Älä käytä viallisia laikkoja. Tarkasta laikat lovien ja murtumien varalta ennen jokaista käyttökertaa. Jos sähkötyökalu tai laikka putoaa lattialle, tarkista se vaurioiden varalta tai asenna ehjä laikka. Kun olet tarkistanut ja asentanut laikan, siirry kaikkien paikalla olevien kanssa pois laikan pyörintätason alueelta ja anna sähkötyökalun käydä maksiminopeudella ilman kuormittamista yhden minuutin ajan.** Vaurioituneet laikat rikkoutuvat tavallisesti tämän testausjakson aikana.
- ▶ **Käytä henkilönsuojaimia. Käytä käyttökohteen mukaan kasvosuojainta, silmiensuojainta tai suojalaseja. Käytä tarvittaessa hengityssuojainta, kuulosuojaimia, työkasineita ja pieniltä hioma- tai työkalusiruilta suojaavaa essua.** Silmiensuojaimen täytyy pystyä suojaamaan silmiä erilaisissa töissä syntyviltä kipinäiltä ja epäpuhtauksilta. Hengityssuojaimen tai hengityssuojaimin täytyy suodattaa työssä syntyvät hiukkaset. Pitkäaikainen altistuminen voimakkaalle melulle voi aiheuttaa kuuroutumisen.
- ▶ **Pidä sivulliset turvallisella etäisyydellä työpisteestä. Kaikkien työpisteeseen tulevien täytyy käyttää henkilönsuojaimia.** Työkappaleesta tai rikkoutuneesta laikasta irronneet sirut voivat sinkoutua ympäriinsä ja aiheuttaa tapaturmia työpisteiden välittömässä läheisyydessä.
- ▶ **Pidä sähkötyökalusta kiinni sen eristetyistä kahvapinnoista, kun teet sellaisia töitä, joissa käyttötarvike voi koskettaa piilossa olevia sähköjohtoja tai laitteen omaa virtajohtoa.** Jos käyttötarvike koskettaa virrallista sähköjohtoa, tämä voi tehdä sähkötyökalun suojaamattomat metalliosat virralliseksi ja aiheuttaa sähköiskun laitteen käyttäjälle.
- ▶ **Pidä virtajohto turvallisella etäisyydellä pyörivästä käyttötarvikkeesta.** Jos menetät laitteen hallinnan,

laikka voi leikata virtajohtoa tai takertua siihen ja vetää kätesi tai käsivartesi pyörivää laikkaa vasten.

- ▶ **Älä missään tapauksessa aseta sähkötyökäluä säilytysalustalle ennen kuin käyttötarvike on pysähtynyt.** Pyörivä käyttötarvike voi koskettaa vahingossa alustan pintaa. Tällöin saatat menettää sähkötyökäluä hallinnan.
- ▶ **Älä pidä moottoria käynnissä, kun kannat sähkötyökäluä.** Tahattoman kosketuksen yhteydessä pyörivä käyttötarvike voi takertua vaatteisiin ja vetää käyttötarvikkeen kehoasi vasten.
- ▶ **Puhdista sähkötyökäluä tuuletusreiät säännöllisin väliajoin.** Moottorin tuuletin imee pölyä rungon sisään, jossa liialliset pölykertymät metallipinnoilla voivat aiheuttaa sähköiskun.
- ▶ **Älä käytä sähkötyökäluä palonarkojen materiaalien läheisyydessä.** Kipinät voivat syyttää tämän tyyppiset materiaalit.
- ▶ **Älä käytä käyttötarvikkeita, jotka vaativat nestemäisiä jäähdytysaineita.** Veden tai muiden nestemäisten jäähdytysnesteiden käyttö voi aiheuttaa hengenvaarallisen sähköiskun.

Takapotku ja siihen liittyvät varoitukset

Takapotku on äkillinen reaktio, joka syntyy pyörivän käluä jumittuessa tai takertuessa kiinni työstettävään materiaaliin. Jumittuminen tai kiinni takertuminen aiheuttaa pyörivän käluä äkillisen pysähtymisen, jolloin sähkötyökäluä tempautuu jumittumiskohdassa hallitsemattomasti käluä pyörintäsuuntaan vastaan.

Jos esimerkiksi hiomalaikka jumittuu työkalupäähän, käluä reuna voi pureutua materiaaliin. Tämä saattaa aiheuttaa takapotkun tai käluä-äkillisen irtoamisen työkalupäähän. Käluä voi kimmahtaa käyttäjän suuntaan tai hänestä pois päin riippuen käluä liikesuunnasta jumittumiskohdassa. Hiomalaikat voivat myös murtua tällaisissa tilanteissa.

Takapotku on seuraus sähkötyökäluä väärinkäytöstä ja/tai virheellisistä käyttötavoista tai -olosuhteista ja sen voi välttää noudattamalla alla mainittuja varoitusmenpiteitä.

- ▶ **Pidä sähkötyökäluä tukevassa otteessa ja työskentele sellaisessa asennossa, jossa pystyt hallitsemaan takapotkuvoimia.** Käytä aina lisäkävää (mikäli kuuluu varustukseen), jotta pystyt hallitsemaan mahdollisimman hyvin takapotkuja tai käynnistyksen yhteydessä syntyviä väntöreaktioita. Käluä käyttäjä pystyy hallitsemaan väntöreaktioita tai takapotkuvoimia, kun asiantuntijavaroitusmenpiteitä noudatetaan.
- ▶ **Älä missään tapauksessa pidä kättä pyörivän käyttötarvikkeen lähellä.** Käyttötarvike voi sinkoutua takapotkutilanteissa kättäsi vasten.
- ▶ **Älä asetu samaan linjaan pyörivän käluä kanssa.** Takapotku tempaa työkalun käluä liikesuuntaan vastaan jumittumiskohdassa.
- ▶ **Ole erityisen varovainen tehdessäsi töitä nurkkien, terävien reunojen yms. kohdalla. Vältä käyttötarvikkeen iskeviä liikkeitä ja jumittumista.** Nurkat, terävät reunat ja iskevät liikkeet voivat herkästi jumittaa pyörivän käyttö-

tarvikkeen ja aiheuttaa työkalun hallinnan menettämisen tai takapotkun.

- ▶ **Älä käytä sahaketjuja, puunjyrsintäteriä, hammastetuja-sahanteriä tai timanttisegmenttilaikka, joiden kehän rakeleveys on yli 10 mm.** Sellaiset terät aiheuttavat herkästi takapotkun ja hallinnan menettämisen.
- ▶ **Älä jumita laikkaa äläkä paina laikkaa liian voimakkaasti työkalupäähän vasten. Älä yritä leikata liian syvään.** Käluä liiallinen painaminen lisää kuormitusta ja käluä vääntymis- tai jumittumisvaaraa leikkauksessa ja voi aiheuttaa takapotkun tai käluä murtumisen.
- ▶ **Jos käluä jumittuu tai keskeytät muusta syyistä leikkauksen, sammuta sähkötyökäluä ja pidä käluä paikallaan, kunnes käluä on pysähtynyt. Älä missään tapauksessa yritä poistaa käluä leikkaukselta käluä pyörinessä. Muuten voi tapahtua takapotku.** Selvitä ja poista käluä jumittumisen aiheuttanut syy.
- ▶ **Älä käynnistä katkaisutoimintoa uudelleen työkalupäähän. Anna käluä kiihtyä huipputopeuteen ja työnnä käluä varovasti takaisin leikkaukseseen.** Käluä saattaa jumittua, ponnahtaa leikkaukselta ulos tai aiheuttaa takapotkun, jos sähkötyökäluä käynnistetään uudelleen työkalupäähän.
- ▶ **Tue paneelit ja muut suuret työkalupäähän käluä jumittumisen ja takapotkuvaaran minimoimiseksi.** Suuret työkalupäähän taipuvat herkästi oman painonsa vaikutuksesta. Tuet täytyy sijoittaa työkalupäähän alle lähelle leikkaukselta ja työkalupäähän reunoja käluä molemmille puolille.
- ▶ **Ole erityisen varovainen, kun teet upotusleikkauksia tiiliseiniin tai muihin umpinaisiin käyttökohteisiin.** Materiaaliin uppoava käluä saattaa leikata kaasu- tai vesiputkia, sähköjohtoja tai muita osia, jotka voivat aiheuttaa takapotkun.

Lisäturvallisuusohjeet

Käytä suojalaseja.



- ▶ **Varmista työkalupäähän kiinnitys.** Käluä pidettynä työkalupäähän ei pysy luotettavasti paikallaan. Siksi se kannattaa kiinnittää ruuvipenkin tai puristimien avulla.
- ▶ **Käytä sopivia etsintälaitteita piilossa olevien syöttöjohtojen paikallistamiseksi, tai käänny paikallisen jakeluohjelmien puoleen.** Kosketus sähköjohtoon saattaa johtaa tulipaloon ja sähköiskuun. Kaasuputken vahingoittaminen saattaa johtaa räjähdykseen. Vesijohdon puhkaisu aiheuttaa aineellisia vahinkoja tai saattaa johtaa sähköiskuun.
- ▶ **Älä kosketa työn jälkeen katkaisulaikkaa, ennen kuin se on jäähtynyt.** Katkaisulaikka kuumenee voimakkaasti käytön aikana.
- ▶ **Pidä sähkötyökäluä kunnolla kiinni molemmilla käsillä ja seiso tukevassa asennossa.** Sähkötyökäluä ohjaus sujuu luotettavimmin kahdella käluä.

- **Käytä kiven työstössä pölynpoistoa. Pölynimurin täytyy soveltua kivipölyn imurointiin (asiaankuuluva hyväksyntä).** Näiden laitteiden käyttö vähentää pölyn aiheuttamaa vaaraa.
- **Älä kosketa purunpoistoaukkoa.** Pyörivät osat aiheuttavat loukkaantumisaaran.
- **Älä käytä sahaa pään yläpuolella olevassa työkohteessa.** Siinä tilanteessa et pysty hallitsemaan sähkötyökalu riittävän luotettavasti.
- **Älä käytä sähkötyökalu kiinteäasenteisesti.** Sitä ei ole tarkoitettu käytettäväksi sahapöydän kanssa.
- **Älä käytä HSS-teräksestä valmistettuja sahanteriä.** Nämä sahanterät voivat helposti murtua.
- **Älä sahaa rautametalleja.** Hehkuvan kuumat purut voivat sytyttää pölynpoistoputken.
- **Odota, kunnes sähkötyökalu on pysähtynyt, ennen kuin asetat sen säilytysalustalle.** Sähkötyökulun hallinnan menettämisen vaara, koska käyttötarvike voi pureutua säilytysalustan pintaan.

Tuotteen ja ominaisuuksien kuvaus



Lue kaikki turvallisuus- ja käyttöohjeet. Turvallisuus- ja käyttöohjeiden noudattamatta jättäminen voi johtaa sähköiskuun, tulipaloon ja/tai vakavaan loukkaantumiseen.

Huomioi käyttöohjeiden etuosan kuvat.

Määräystenmukainen käyttö

Sähkötyökalu on tarkoitettu tukevan alustan päällä tehtäviin puun suoralinjaisiin pitkittäis- ja poikittaissahauksiin. Asiaankuuluville sahanteriällä voidaan sahata myös ohutseinäisiä ei-rautametalista tai muovista valmistettuja työkappaleita, esim. profiileja. Asiaankuuluville timanttikatkaisulaikoilla voidaan katkaista laattoja ilman veden käyttöä.

Rautametallien työstäminen on kiellettyä.

Kuvatut osat

Kuvattujen osien numerointi viittaa kuvasivulla olevaan sähkötyökulun kuvaan.

- (1) Käynnistyskytkimen käynnistysvarmistin
- (2) Käynnistyskytkin
- (3) Pohjalevy
- (4) Pohjalevyn vapautusvipu
- (5) Sahaussyvyysasetuksen liuku
- (6) Suojus
- (7) "CutControl"-ohjurin aukko
- (8) Sahaussyvyuden säätöruuvi
- (9) Imuadapteri
- (10) Lisäotepinta (eristetty)
- (11) Kahva (eristetty kahvan pinta)
- (12) Karan lukituspainike
- (13) Kiinnityslaippa

- (14) Pyörösahanterä
- (15) Kiristyslaippa ja kiinnitysruuvi
- (16) Kuusiokoloavain
- (17) Imuletku ^{a)}
- (18) Ruuvipuristinpari ^{a)}
- (19) Sahausmerkki 0°
- (20) Purunpoistoputki
- (21) Timanttikatkaisulaikka ^{a)}

a) **Kuvassa näkyvä tai tekstissä mainittu lisätarvike ei kuulu vakiovarustukseen. Koko tarvikevalikoiman voit katsoa tarvikekuvastostamme.**

Tekniset tiedot

Käsipyörösaha	PKS 16 Multi	
Tuotenumero		3 603 CB3 0..
Nimellinen ottoteho	W	400
Tyhjäkäyntikierrosluku	min ⁻¹	6 400
Pohjalevyn mitat	mm	68 x 233
Maks. sahaussyvyys	mm	16
Sahanterän maksimihalkaisija	mm	65
Sahanterän minimihalkaisija	mm	65
Hampaiden maks. paksuus/haritus	mm	2,0
Hampaiden min. paksuus/haritus	mm	0,8
Timanttikatkaisulaikan maks. Ø	mm	65
Työskentely timanttikatkaisulaikan kanssa		
- Katkaisulaikan minimipaksuus	mm	0,6
- Katkaisulaikan maksimipaksuus	mm	1,2
Terärungon maksimipaksuus	mm	1,2
Asennusreikä	mm	15
Paino	kg	1,9
EPTA-Procedure 01:2014 -ohjeiden mukaan		
Suojausluokka		/ II

Tiedot koskevat 230 V:n nimellisjännitettä [U]. Tästä poikkeavien jännitteiden ja maakohtaisten mallien yhteydessä nämä tiedot voivat vaihdella.

Melu-/tärinätiedot

Melupäästöarvot on määritetty standardin **EN 62841-2-5** mukaan.

Sähkötyökulun tyypillinen A-painotettu melutaso: äänenpainetaso **86 dB(A)**; äänenhotoso **94 dB(A)**. Epävarmuus **K = 5 dB**.

Käytä kuulosuojaimia!

Tärinän kokonaisarvot a_n (kolmen suunnan vektorisumma) ja epävarmuus **K** on määritetty standardin **EN 62841-2-5** mukaan:

Sahaaminen puuhun: $a_n = 2,5 \text{ m/s}^2$, $K = 1,5 \text{ m/s}^2$
 Sahaaminen metalliin: $a_n = 2,5 \text{ m/s}^2$, $K = 1,5 \text{ m/s}^2$

Melupäästöarvot on määritetty standardin **EN 60745-2-22** mukaan.

Sähkötyökalun tyypillinen A-painotettu melutaso: äänenpainetaso **97 dB(A)**; äänentehotaso **108 dB(A)**. Epävarmuus $K = 3 \text{ dB}$.

Käytä kuulosuojaimia!

Tärinän kokonaisarvot a_n (kolmen suunnan vektorisumma) ja epävarmuus K on määritetty standardin **EN 60745-2-22** mukaan:

laattojen leikkaus: $a_n = 2,5 \text{ m/s}^2$, $K = 1,5 \text{ m/s}^2$

Näissä käyttöohjeissa ilmoitetut tärinä- ja melupäästötiedot on mitattu standardissa määritetyn mittausmenetelmän mukaan ja niitä voi käyttää sähkötyökalujen keskinäiseen vertailuun. Ne soveltuvat myös tärinä- ja melupäästöjen alustavaan arviointiin.

Ilmoitetut tärinä- ja melupäästöt vastaavat sähkötyökalun pääasiallisia käyttötapoja. Tärinä- ja melupäästöt saattavat kuitenkin poiketa ilmoitetuista arvoista, jos sähkötyökalua käytetään toisiin töihin, muilla käyttötarvikkeilla tai riittämättömästi huollettuna. Tämä saattaa suurentaa koko työskentelyajan tärinä- ja melupäästöjä huomattavasti.

Tärinä- ja melupäästöjen tarkaksi arvioimiseksi on huomiotava myös ne ajat, jolloin laite on sammutettuna tai tyhjäkäynnillä. Tämä voi vähentää huomattavasti koko työskentelyajan tärinä- ja melupäästöjä.

Määrittele tarvittavat lisävarotoimenpiteet käyttäjän suojelemiseksi tärinän aiheuttamilta haitoilta (esimerkiksi sähkötyökalujen ja käyttötarvikkeiden huolto, käsien pitäminen lämpiminä ja työprosessien organisointi).

Asennus

- Käytä ainoastaan sahanteriä, joiden suurin sallittu nopeus on sähkötyökalun tyhjäkäyntikiertoalukua suurempi.

Pyörösahanterän asennus/vaihto

- Irrota pistotulppa pistorasiasta ennen kaikkia sähkötyökaluun kohdistuvia töitä.
- Käytä työkäsineitä, kun asennat sahanterän. Sahanterää koskettaessa on olemassa loukkaantumisvaara.
- Älä missään tapauksessa käytä himalaikkoja käyttötarvikkeena.
- Avaa ja sulje pohjalevy (3) varovasti tapaturmien ja vaurioiden välttämiseksi.
- Käytä vain sahanteriä, jotka ovat tämän käyttöoppaan ja sähkötyökalun tietojen mukaisia ja testattu ja merkitty standardin **EN 847-1** mukaan.

Sahanterän valinta

Tämän käyttöoppaan lopussa on suositeltavien sahanterien yleiskatsaus.

Valitse sahanterä sahattavan materiaalin mukaan, jotta saat estettyä sahanterän hampaiden ylikuumentumisen.

Sahanterän irrotus (katso kuva A)

- Pidä sähkötyökalua riittävän etäällä työkappaleesta, jotta saat vältettyä vauriot.
- Pidä kunnolla kiinni sähkötyökalun kahvasta (11).
- Paina pohjalevyn (3) lukituksen avausvipua (4) alaspäin. Pohjalevy kääntyy auki.
- Paina karan lukituspainiketta (12) ja pidä sitä pohjassa.
- Älä paina karan lukituspainiketta (12) ennen kuin sahan kara on pysähtynyt. Muussa tapauksessa sähkötyökalu saattaa vaurioitua.
- Irrota kuusiokoloavaimen (16) avulla kiinnitysruuvi ja kiristyslaippa (15) kiertosuuntaan ⚙.
- Ota sahanterä (14) ja kiinnityslaippa (13) pois sahan karrasta.

Sahanterän asentaminen (katso kuva A)

- Pidä sähkötyökalua riittävän etäällä työkappaleesta, jotta saat vältettyä vauriot.
- Pidä kunnolla kiinni sähkötyökalun kahvasta (11).
- Paina pohjalevyn (3) lukituksen avausvipua (4) alaspäin. Pohjalevy kääntyy auki.
- Puhdista sahanterä (14) ja kaikki asennettavat kiinnitysosat.
- Aseta kiinnityslaippa (13).
- Aseta sahanterä (14) kiinnityslaippaan (13). Hampaiden leikkaussuunnan (sahanterän nuolen suunta) ja sahaan merkityn pyörintäsuunnan täytyy vastata toisiaan.
- Paina karan lukituspainiketta (12) ja pidä sitä pohjassa.
- Ruuvaa kuusiokoloavaimen (16) avulla kiinnitysruuvi ja kiristyslaippa (15) kiinni kiertosuuntaan ⚙. Kiristystiukkuuden tulee olla 6–9 Nm, tämä vastaa käsiuukkuutta ja ¼ kierrosta.
- Käännä pohjalevy (3) takaisin paikalleen. Se lukkiutuu kuuluvasti.

Timanttikatkaisulaikan asennus/vaihto (katkaisuhiontatöihin, esim. laattojen katkaisuun)

- Irrota pistotulppa pistorasiasta ennen kaikkia sähkötyökaluun kohdistuvia töitä.
- Suosittelemme käyttämään työkäsineitä timanttikatkaisulaikkojen asennuksessa ja vaihdossa.
- Timanttikatkaisulaikat kuumenevat voimakkaasti käytön aikana; älä kosketa niitä, ennen kuin ne ovat jäähtyneet.
- Käytä vain timanttikatkaisulaikkoja. Älä käytä segmenttilaikkoja tai kuituvahvistettuja katkaisulaikkoja.
- Avaa ja sulje pohjalevy (3) varovasti tapaturmien ja vaurioiden välttämiseksi.

Timanttikatkaisulaikan valinta

Suosittelujen timanttikatkaisulaikkojen yleiskatsauksen voit katsoa tämän ohjekirjan lopusta.

Timanttikatkaisulaikan irrotus (katso kuva A)

- Pidä sähkötyökalua riittävän etäällä työkappaleesta, jotta saat vältettyä vauriot.
- Pidä kunnolla kiinni sähkötyökalun kahvasta (11).
- Paina pohjalevyn (3) lukituksen avausvipua (4) alaspäin. Pohjalevy kääntyy auki.
- Paina karan lukituspainiketta (12) ja pidä sitä pohjassa.
- ▶ **Älä paina karan lukituspainiketta (12) ennen kuin sahan kara on pysähtynyt.** Muussa tapauksessa sähkötyökalu saattaa vaurioitua.
- Irrota kuusiokoloavaimen (16) avulla kiinnitysruuvi ja kirstystylaippa (15) kiertosuuntaan ①.
- Ota timanttikatkaisulaikka (21) ja kiinnitysylaippa (13) pois työkalun karasta.

Timanttikatkaisulaikan asennus (katso kuva A)

- Pidä sähkötyökalua riittävän etäällä työkappaleesta, jotta saat vältettyä vauriot.
- Pidä kunnolla kiinni sähkötyökalun kahvasta (11).
- Paina pohjalevyn (3) lukituksen avausvipua (4) alaspäin. Pohjalevy kääntyy auki.
- Puhdista timanttikatkaisulaikka (21) ja kaikki asennettavat kiinnitysosat.
- Asenna kiinnitysylaippa (13).
- Aseta timanttikatkaisulaikka (21) kiinnitysylaipalle (13). Timanttikatkaisulaikan pyörintäsuuntanuolen ja sähkötyökalun merkityn pyörintäsuuntanuolen täytyy vastata toisiaan.
- Paina karan lukituspainiketta (12) ja pidä sitä pohjassa.
- Ruuvaa kuusiokoloavaimen (16) avulla kiinnitysruuvi ja kirstystylaippa (15) kiinni kiertosuuntaan ②. KIRSTYSTYIUKKUUDEN tulee olla 6–9 Nm, tämä vastaa käsitiukkuutta ja ¼ kierrosta.
- Käännä pohjalevy (3) takaisin paikalleen. Se lukkiutuu kuuluvasti.

Pölyn-/purunpoisto

Työstettävistä materiaaleista syntyvä pöly (esimerkiksi liijypitoinen pinnoite, tietyt puulaadut, kivi ja metalli) voi olla terveydelle vaarallista. Pölyn koskettaminen tai hengittäminen saattaa aiheuttaa käyttäjälle tai lähellä oleville henkilöille allergisia reaktioita ja/tai hengitystiesairauksia.

Tiettyjen pölylaatuojen (esimerkiksi tammi- tai pyökkipöly) katsotaan aiheuttavan syöpää, varsinkin puunsuojaukseen käytettävien lisäaineiden yhteydessä (kromaatti, puunsuojajaine). Asbestipitoisia materiaaleja saavat käsitellä vain asiantuntevat ammattilaiset.

- Käytä mahdollisuuksien mukaan materiaalille soveltuvaa pölynpoistoa.
- Huolehdi työkohteen hyvästä tuuletuksesta.
- Suosittelemme käyttämään suodatusluokan P2 hengitysuojanaamaria.

Noudata käsiteltäviä materiaaleja koskevia maakohtaisia määräyksiä.

- ▶ **Estä pölyn kertyminen työpisteeseen.** Pöly saattaa olla herkästi syttyvää.

Pölynpoisto imurilla (katso kuva E)

Kytke imuadapteri (9) purunpoistoputkeen (20) ja kierrä imuadapteria (9) nuolen suuntaan, kunnes se lukittuu tuntuvasti paikalleen.

Kytke imuletku (17) (lisätarvike) imuadapteriin (9). Kytke imuletku (17) pölynimuriin (lisätarvike). Tämän käyttöoppaan lopussa oleva yleiskatsaus neuvoo, miten työkalun voi kytkeä erilaisiin pölynimureihin.

Sähkötyökalun voi liittää suoraan etäkäynnistyksellä varustettuun Bosch-yleisimuriin. Yleisimuri käynnistyy automaattisesti, kun kytket sähkötyökalun päälle.

Pölynimurin tulee soveltua työstettävälle materiaalille.

Käytä erikoisimuria, jos imuroit terveydelle erittäin haitallisia, syöpää aiheuttavia tai kuivia pölylaatuja.

Käyttö

- ▶ **Irrota pistotulppa pistorasiasta ennen kaikkia sähkötyökaluun kohdistuvia töitä.**

Käyttötavat**Sahaussyvyyden säätö (katso kuva B)**

- ▶ **Mukauta sahausyvyys työkappaleen paksuuteen.** Työkappaleen alla tulisi terää näkyä korkeintaan täysi hammaskorkeus.

Avaa sahausyvyiden säätöruuvia (8) nuolen suuntaan ①.

Aseta säätimen (5) avulla haluamasi sahausyvyys (materiaalin vahvuus + terän hammaskorkeus) sahausyvyiden asteikkoon ②.

Kiristä sahausyvyiden säätöruuvi (8) nuolen suuntaan ③.

Käyttöönotto

- ▶ **Huomioi verkkojännite! Virtalähteen jännitteen tulee vastata sähkötyökalun mallikilvessä olevia tietoja. 230 V -tunnuksella merkittyjä sähkötyökaluja voi käyttää myös 220 V:n verkoissa.**

Käynnistys/sammutus (katso kuva C)

Kun haluat käynnistää sähkötyökalun, paina ensin käynnistyssalppaa (1) ja tämän jälkeen käynnistyskytkintä (2) ja pidä sitä painettuna.

Kun painat käynnistysvarmistinta (1), tämä vapauttaa samalla upotusmekanismin lukituksen ja voit painaa sähkötyökalua alaspäin. Tämän myötä terä uppoaa työkappaleeseen. Noston yhteydessä sähkötyökalu palaa takaisin lähtöasentoon ja upotusmekanismi lukittuu jälleen.

Sähkötyökalu **sammuu**, kun vapautat käynnistyskytkimen (2).

Huomautus: turvallisuussyistä käynnistyskytkintä (2) ei voi lukita päälle, vaan sitä on painettava jatkuvasti sahausken aikana.

Työskentelyohjeita

- ▶ **Irrota pistotulppa pistorasiasta ennen kaikkia sähkötyökaluun kohdistuvia töitä.**

Sahausuran leveys vaihtelee käytettävän sahanterän mukaan.

Suojele sahanteriä iskuilta ja kolhuilta.

Ohjaa sähkötyökalua tasaisesti ja kevyesti sahaussuuntaan, jotta saat siistin sahaustuloksen. Liian voimakas työntäminen lyhentää huomattavasti terän käyttöikää ja voi vahingoittaa sähkötyökalua.

Sahausteho ja sahausjälki ovat pitkälti riippuvaisia sahanterän kunnosta ja terähampaiden muodosta. Käytä siksi aina noastaan teräviä ja työstettävään materiaaliin soveltuvia sahanteriä.

Puun sahaus

Sahanterä tulee valita puulajin, puulaadun ja sen mukaan, käytetäänkö sitä pituus- vai poikittaissahaukseen.

Kuusipuun pituusahauksessa syntyy pitkiä kierukkamaisia lastuja. Ne saattavat tukkia purunpoistoputken **(20)**.

Pyökki- ja tammipöly on erityisen haitallista terveydelle.

Siksi kannattaa aina käyttää pölynpoistoa.

Muovin sahaus

Huomautus: muovin (etenkin PVC) sahausessa syntyy pitkiä kierukkamaisia lastuja, joihin voi latautua staattista sähköä. Ne saattavat tukkia purunpoistoputken **(20)**. Työsken-tele mieluiten pölynpoistoa käyttäen.

Ohjaa käynnissä oleva sähkötyökalu työkalua vasten ja aloita sahaus varovasti. Sahaa aloituksen jälkeen työkalua nopeasti ja keskeytyksittä, jotta sahanterän hampaat eivät liimaudu materiaaliin kiinni.

Kirjometallin sahaus

Huomautus: käytä vain kirjometalleille soveltuvaa, terävää sahanteriä. Tämä takaa siistin sahausjäljen ja estää sahanterän jumittumisen.

Ohjaa käynnissä oleva sähkötyökalu työkalua vasten ja aloita sahaus varovasti. Liikuta sahaa tasaisen hitaasti ja ilman keskeytyksiä.

Aloita profiilien sahaus aina kapealta puolelta, U-profiileissa ei missään tapauksessa avoimelta puolelta. Tue pitkät profiilit, jotta sahanterä ei jumiudu ja saat vältettyä sähkötyökalun takaiskun.

Laattojen katkaisu

► **Noudata laattojen katkaisutöissä lakimääräyksiä ja materiaalin valmistajan suosituksia.**

Timanttikatkaisulaikan täytyy olla hyväksytty laattojen katkaisutöihin. Boschin valikoimassa on tähän soveltuvia timanttikatkaisulaikkoja.

► **Timanttikatkaisulaikat kuumenevat voimakkaasti käytön aikana; älä kosketa niitä, ennen kuin ne ovat jäähtyneet.**

Sähkötyökalu voi kuumentua voimakkaasti timanttikatkaisulaikan alueella. Siksi sen kannattaa antaa jäähtyä leikkuuker- tojen välillä.

► **Laattoja saa leikata vain kuivasahaussella ja vain pölynpoiston kanssa.**

Pölynimurilla täytyy olla hyväksyntä kivipölyn imurointiin. Boschin valikoimassa on tähän tehtävään soveltuvia pölynimureita.

Uputussahaukset (katso kuva D)

Pohjalevyn merkit näyttävät työkalupaleen sahausuran reunat suurimman sahausvyvyyden yhteydessä.

- Aseta pohjalevy **(3)** työtasolle. Varmista, että pohjalevyn takamerkki on kohdakkain sahauslinjan alkupisteen kanssa.
- Käynnistä sähkötyökalu ja odota, kunnes sahanterä **(14)** on kiihtynyt käyttönopeuteen.
- Upota sahanterä **(14)** hitaasti työkalupaleeseen. Liian nopea upotus voi johtaa takaiskuun. Ohjaa sähkötyökalua sahauslinjaa pitkin. Älä vedä sähkötyökalua taaksepäin!
- Kun sahaustyö on valmis, nosta sähkötyökalu pois työkalupaleesta ja anna moottorin käydä vielä muutaman sekun- nin ajan.

Sahaus apuohjainta käyttäen (katso kuva E)

Suurien työkalupaleiden tai suurien reunojen työstöä varten voi kiinnittää työkalupaleeseen avuksi laudan tai listan ja ohjata pyöräsahaa työntämällä pohjalevyä apuohjainta pitkin.

Sahausmerkit (katso kuva E)

Edestä aukitaitettavan "CutControl"-ohjurin aukon **(7)** avulla pystyt ohjaamaan sähkötyökalua tarkasti työkalupaleen viivaa pitkin.

Sahausmerkki **(19)** näyttää terän sijainnin kohtisuorassa sahauskassa.

Mittatarkan sahauskassa vie sähkötyökalu kuvan mukaisesti työkalupaleelle. Tee mieluiten aina koesahaus.

Hoito ja huolto

Huolto ja puhdistus

► **Irrota pistotulppa pistorasiasta ennen kaikkia sähkötyökaluun kohdistuvia töitä.**

► **Pidä sähkötyökalu ja tuuletusaukot puhtaina luotettavan ja turvallisen työskentelyn varmistamiseksi.**

Jos virtajohto täytyy vaihtaa, turvallisuussyistä tämän saa tehdä vain **Bosch** tai valtuutettu **Bosch**-sähkötyökalujen huoltopiste.

Suojuksen **(6)** pitää aina liikkuu esteettömästi ja sulkeutua automaattisesti. Pidä siksi suojuksen alue aina puhtaana.

Poista pöly ja purut paineilmalla tai siveltimellä.

Pinnoittamattomat sahanterät voidaan suojata korroosiolta ohuella öljykerroksella (hapoton öljy). Poista taas öljy ennen sahausta, koska puuhun muutoin saattaa tulla öljyläikkä.

Sahanterässä olevat harts- tai liimajäännökset johtavat huonoon sahausjälkeen. Puhdista sen tähden aina sahanterät heti käytön jälkeen.

Irrota työn jälkeen kiinnitystarvikkeet ja puhdista kaikki kiinnitysosat sekä suojus.

Säilytä ja käsittele lisätarvikkeita huolellisesti.

Asiakaspalvelu ja käyttöneuvonta

Asiakaspalvelu vastaa tuotteesi korjausta ja huoltoa sekä varaosia koskeviin kysymyksiin. Räjätyskuvat ja varaosatiiedot ovat myös verkko-osoitteessa: www.bosch-pt.com

Bosch-käyttöneuvontatiimi vastaa mielellään tuotteita ja tarvikkeita koskeviin kysymyksiin.

Ilmoita kaikissa kyselyissä ja varaosatilauksissa 10-numeroinen tuotenumero, joka on ilmoitettu tuotteen mallikilvessä.

Suomi

Robert Bosch Oy
Bosch-keskushuolto
Pakkalantie 21 A
01510 Vantaa

Voitte tilata varaosat suoraan osoitteesta www.bosch-pt.fi.

Puh.: 0800 98044

Faksi: 010 296 1838

www.bosch-pt.fi

Muut asiakaspalvelun yhteystiedot löydät kohdasta:

www.bosch-pt.com/serviceaddresses

Hävitys

Sähkötyökalu, lisätarvikkeet ja pakkaukset tulee toimittaa ympäristöystävälliseen uusiokäyttöön.



Älä heitä sähkötyökaluja talousjätteisiin!

Koskee vain EU-maita:

Eurooppalaisen käytöstä poistettuja sähkö- ja elektroniikkalaitteita koskevan direktiivin 2012/19/EU ja sitä vastaavan kansallisen lainsäädännön mukaan käyttökelvottomat sähkötyökalut tulee kerätä erikseen ja toimittaa ympäristöystävälliseen uusiokäyttöön.

Jos käytöstä poistetut sähkö- ja elektroniikkalaitteet hävitetään epäasianmukaisesti, niiden mahdollisesti sisältämät vaaralliset aineet voivat aiheuttaa haittaa ympäristölle ja ihmisten terveydelle.

Ελληνικά

Υποδείξεις ασφαλείας

Γενικές υποδείξεις ασφαλείας για ηλεκτρικά εργαλεία

⚠️ ΠΡΟΕΙΔΟΠΟΙΗΣΗ

Διαβάστε όλες τις υποδείξεις ασφαλείας, οδηγίες, εικονογραφήσεις και όλα τα τεχνικά στοιχεία, που συνοδεύουν αυτό το ηλεκτρικό εργαλείο.

Αμέλειες κατά την τήρηση των ακόλουθων υποδείξεων μπορεί να προκαλέσουν ηλεκτροπληξία, πυρκαγιά και/ή σοβαρούς τραυματισμούς.

Φυλάξτε όλες τις προειδοποιητικές υποδείξεις και οδηγίες για κάθε μελλοντική χρήση.

Ο όρος «ηλεκτρικό εργαλείο» που χρησιμοποιείται στις προειδοποιητικές υποδείξεις αναφέρεται σε ηλεκτρικά εργαλεία που τροφοδοτούνται από το ηλεκτρικό δίκτυο (με ηλεκτρικό καλώδιο) καθώς και σε ηλεκτρικά εργαλεία που τροφοδοτούνται από μπαταρία (χωρίς ηλεκτρικό καλώδιο).

Ασφάλεια στο χώρο εργασίας

- ▶ **Διατηρείτε τον χώρο εργασίας καθαρό και καλά φωτισμένο.** Ρύπανση ή σκοτεινές περιοχές προκαλούν ατυχήματα.
- ▶ **Μην εργάζεσθε με το ηλεκτρικό εργαλείο σε περιβάλλον, όπου υπάρχει κίνδυνος έκρηξης, όπως με την παρουσία εύφλεκτων υγρών, αερίων ή σκόνης.** Τα ηλεκτρικά εργαλεία δημιουργούν σπινθηρισμό ο οποίος μπορεί να αναφλέξει τη σκόνη ή τις αναθυμιάσεις.
- ▶ **Όταν χρησιμοποιείτε το ηλεκτρικό εργαλείο, κρατάτε μακριά τα παιδιά και άλλα τυχόν παρευρισκόμενα άτομα.** Σε περίπτωση απόσπασης της προσοχής σας μπορεί να χάσετε τον έλεγχο του εργαλείου.

Ηλεκτρική ασφάλεια

- ▶ **Το φως του ηλεκτρικού εργαλείου πρέπει να ταιριάζει στην πρίζα. Μην τροποποιήσετε το φως με κανέναν τρόπο. Μην χρησιμοποιείτε φως προσαρμογής σε συνδυασμό με γεωμένα ηλεκτρικά εργαλεία.** Αμεταποίητα φως και κατάλληλες πρίζες μειώνουν τον κίνδυνο ηλεκτροπληξίας.
- ▶ **Αποφεύγετε την επαφή του σώματός σας με γειωμένες επιφάνειες, όπως σωλήνες, θερμαντικά σώματα (καλοριφέρ), κουζίνες ή ψυγεία.** Όταν το σώμα σας είναι γειωμένο αυξάνεται ο κίνδυνος ηλεκτροπληξίας.
- ▶ **Μην εκθέτετε τα ηλεκτρικά εργαλεία στη βροχή ή στην υγρασία.** Η διείσδυση νερού σ' ένα ηλεκτρικό εργαλείο αυξάνει τον κίνδυνο ηλεκτροπληξίας.
- ▶ **Μην τραβάτε το καλώδιο. Μην χρησιμοποιείτε το καλώδιο για τη μεταφορά ή το τράβηγμα για την απουσία της του ηλεκτρικού εργαλείου. Κρατάτε το καλώδιο μακριά από θερμότητα, λάδι, κοφτερές ακμές ή κινούμενα εξαρτήματα.** Τυχόν χαλασμένα ή περιπλεγμένα ηλεκτρικά καλώδια αυξάνουν τον κίνδυνο ηλεκτροπληξίας.
- ▶ **Όταν εργάζεσθε μ' ένα ηλεκτρικό εργαλείο στην ύπαιθρο, χρησιμοποιείτε καλώδιο επέκτασης (μπαλαντέζα) που είναι κατάλληλο και για εξωτερική χρήση.** Η χρήση καλωδίων επιμήκυνσης κατάλληλων για υπαίθριους χώρους ελαττώνει τον κίνδυνο ηλεκτροπληξίας.
- ▶ **Όταν η χρήση του ηλεκτρικού εργαλείου σε υγρό περιβάλλον είναι αναπόφευκτη, τότε χρησιμοποιήστε έναν προστατευτικό διακόπτη διαρροής (διακόπτης FI/RCD).** Η χρήση ενός προστατευτικού διακόπτη διαρροής ελαττώνει τον κίνδυνο ηλεκτροπληξίας.

Ασφάλεια προσώπων

- ▶ **Να είστε σε επαγρύπνηση, δίνετε προσοχή στην εργασία που κάνετε και χρησιμοποιείτε το ηλεκτρικό εργαλείο με περίσκεψη. Μην χρησιμοποιείτε το ηλεκτρικό εργαλείο όταν είστε κουρασμένοι ή υπό την επήρεια**

ναρκωτικών, οιονοπέυματος ή φαρμάκων. Μια στιγμήαία απροσεξία κατά το χειρισμό του ηλεκτρικού εργαλείου μπορεί να οδηγήσει σε σοβαρούς τραυματισμούς.

- ▶ **Χρησιμοποιείτε τον προσωπικό εξοπλισμό προστασίας. Φοράτε πάντα προστατευτικά γυαλιά.** Ο κατάλληλος προστατευτικός εξοπλισμός, όπως μάσκα προστασίας από σκόνη, αντιολισθητικά υποδήματα ασφαλείας, προστατευτικό κράνος ή ωσπίδες, ανάλογα με τις εκάστοτε συνθήκες, ελαττώνει τον κίνδυνο τραυματισμών.
- ▶ **Αποφεύγετε την αθέλητη εκκίνηση. Βεβαιωθείτε, ότι ο διακόπτης είναι στη θέση Off, πριν συνδέσετε το ηλεκτρικό εργαλείο με την πηγή τροφοδοσίας και/ή την μπαταρία καθώς και πριν το παραλάβετε ή το μεταφέρετε.** Όταν μεταφέρετε τα ηλεκτρικά εργαλεία έχοντας το δάχτυλό σας στο διακόπτη ή όταν συνδέσετε τα ηλεκτρικά εργαλεία με την πηγή ρεύματος όταν αυτά είναι ακόμη στη θέση ON, τότε δημιουργείται κίνδυνος τραυματισμών.
- ▶ **Απομακρύνετε από το ηλεκτρικό εργαλείο τυχόν εξαρτήματα ρύθμισης ή κλειδιά πριν θέσετε το ηλεκτρικό εργαλείο σε λειτουργία.** Ένα εργαλείο ή κλειδί συναρμολογημένο σ' ένα περιστρεφόμενο τμήμα ενός ηλεκτρικού εργαλείου μπορεί να οδηγήσει σε τραυματισμούς.
- ▶ **Προσέχετε πως στέκεστε. Φροντίζετε για την ασφαλή στάση του σώματός σας και διατηρείτε πάντοτε την ισορροπία σας.** Έτσι μπορείτε να ελέγχετε καλύτερα το ηλεκτρικό εργαλείο σε περιπτώσεις απροσδόκητων περιστάσεων.
- ▶ **Φοράτε σωστή ενδυμασία. Μη φοράτε φαρδιά ρούχα ή κοσμήματα.** Κρατάτε τα μαλλιά και τα ρούχα σας μακριά από τα κινούμενα εξαρτήματα. Χαλαρή ενδυμασία, κοσμήματα ή μακριά μαλλιά μπορεί να εμπλακούν στα κινούμενα εξαρτήματα.
- ▶ **Όταν υπάρχει η δυνατότητα σύνδεσης διατάξεων αναρόφησης ή συλλογής σκόνης, βεβαιωθείτε ότι αυτές είναι συνδεδεμένες και ότι χρησιμοποιούνται σωστά.** Η χρήση μιας αναρόφησης σκόνης μπορεί να ελαττώσει τον κίνδυνο που προκαλείται από τη σκόνη.
- ▶ **Μην εφησυχάζετε σε μια λάθος ασφάλεια και μην αφηφάτε τους κανόνες ασφαλείας για τα ηλεκτρικά εργαλεία, ακόμα και όταν μετά από συχνή χρήση είστε εξοικειωμένοι με το εργαλείο.** Ένας απρόσεκτος χειρισμός μπορεί μέσα σε κλάσματα του δευτερολέπτου να οδηγήσει σε σοβαρούς τραυματισμούς.

Χρήση και φροντίδα των ηλεκτρικών εργαλείων

- ▶ **Μην υπερφορτώνετε το ηλεκτρικό εργαλείο.** Χρησιμοποιήστε το σωστό ηλεκτρικό εργαλείο για την εφαρμογή σας. Με το κατάλληλο ηλεκτρικό εργαλείο εργάζεστε καλύτερα και ασφαλέστερα στην αναφερόμενη περιοχή ισχύος.
- ▶ **Μη χρησιμοποιήσετε ποτέ ένα ηλεκτρικό εργαλείο που έχει χαλασμένο διακόπτη On/Off.** Ένα ηλεκτρικό εργαλείο που δεν μπορείτε πλέον να το θέσετε σε λειτουργία και/ή εκτός λειτουργίας είναι επικίνδυνο και πρέπει να επισκευαστεί.
- ▶ **Αποσυνδέστε το φως από την πρίζα και/ή απομακρύνετε μια αποσπώμενη μπαταρία από το ηλεκτρικό εργαλείο,**

προτού εκτελέσετε ρυθμίσεις, αλλάξτε εξαρτήματα ή προτού φυλάξετε το ηλεκτρικό εργαλείο. Αυτά τα προληπτικά μέτρα ασφαλείας μειώνουν τον κίνδυνο από τυχόν αθέλητη εκκίνηση του ηλεκτρικού εργαλείου.

- ▶ **Φυλάγετε τα ηλεκτρικά εργαλεία που δε χρησιμοποιούνται μακριά από παιδιά και μην επιτρέψετε τη χρήση του ηλεκτρικού εργαλείου σε άτομα που δεν είναι εξοικειωμένα με το ηλεκτρικό εργαλείο ή τις οδηγίες για τη λειτουργία του ηλεκτρικού εργαλείου.** Τα ηλεκτρικά εργαλεία είναι επικίνδυνα όταν χρησιμοποιούνται από άπειρα πρόσωπα.
- ▶ **Συντηρείτε τα ηλεκτρικά εργαλεία και τα εξάρτημα. Ελέγχετε, αν τα κινούμενα εξαρτήματα είναι σωστά ευθυγραμμισμένα και προσαρμοσμένα ή μήπως έχουν σπάσει τυχόν εξαρτήματα ή οποιαδήποτε άλλη κατάσταση, η οποία επηρεάζει τη λειτουργία του ηλεκτρικού εργαλείου. Σε περίπτωση βλάβης, επισκευάστε το ηλεκτρικό εργαλείο πριν τη χρήση.** Η κακή συντήρηση των ηλεκτρικών εργαλείων αποτελεί αιτία πολλών ατυχημάτων.
- ▶ **Διατηρείτε τα εργαλεία κοπή κοφτερά και καθαρά.** Προσεκτικά συντηρημένα κοπτικά εργαλεία σφηνώνουν δυσκολότερα και οδηγούνται ευκολότερα.
- ▶ **Χρησιμοποιείτε τα ηλεκτρικά εργαλεία τα εξαρτήματα κτλ. σύμφωνα με αυτές τις οδηγίες, λαμβάνοντας υπόψη τις συνθήκες εργασίας και τις εργασίες που πρέπει να εκτελεστούν.** Η χρησιμοποίηση των ηλεκτρικών εργαλείων για εργασίες που δεν προβλέπονται γι' αυτά μπορεί να δημιουργήσει επικίνδυνες καταστάσεις.
- ▶ **Διατηρείτε τις λαβές και τις επιφάνειες λαβής στεγνές, καθαρές και ελεύθερες από λάδι και γράσο.** Οι ολισθηρές λαβές και επιφάνειες λαβής δεν επιτρέπουν κανέναν ασφαλή χειρισμό και έλεγχο του ηλεκτρικού εργαλείου σε τυχόν απρόβλεπτες καταστάσεις.

Σέρβις

- ▶ **Δώστε το ηλεκτρικό εργαλείο σας για συντήρηση από εξειδικευμένο προσωπικό, χρησιμοποιώντας μόνο γνήσια ανταλλακτικά.** Έτσι εξασφαλίζετε τη διατήρηση της ασφαλείας του ηλεκτρικού εργαλείου.

Υποδείξεις ασφαλείας για δισκοπρίονα

Διαδικασίες κοπής

- ▶ **⚠ ΚΙΝΔΥΝΟΣ:** Κρατήστε τα χέρια σας μακριά από την περιοχή κοπής και τον πριονόδισκο. Όταν και τα δύο χέρια σας κρατούν το πριόνι, δεν μπορούν να κοπούν από τον πριονόδισκο.
- ▶ **Μην πάνετε κάτω από το επεξεργαζόμενο κομμάτι.** Ο προφυλακτήρας δεν μπορεί να σας προστατέψει από τον πριονόδισκο κάτω από το επεξεργαζόμενο κομμάτι.
- ▶ **Ρυθμίστε το βάθος κοπής στο πάχος του επεξεργαζόμενου κομματιού.** Το λιγότερο ένα ολόκληρο δόντι από τα δόντια του πριονόδισκου πρέπει να είναι ορατό κάτω από το επεξεργαζόμενο κομμάτι.
- ▶ **Ποτέ μην κρατάτε το επεξεργαζόμενο κομμάτι στα χέρια σας ή πάνω στο πόδι σας κατά τη διάρκεια της κοπής. Ασφαλίστε το επεξεργαζόμενο κομμάτι σε μια στα-**

θερή επιφάνεια. Είναι σημαντικό, να υποστηριχτεί το επεξεργαζόμενο κομμάτι σωστά, για την ελαχιστοποίηση της έκθεσης του σώματος, της εμπλοκής του πριονόδικου ή της απώλειας του ελέγχου.

- ▶ **Κρατάτε το ηλεκτρικό εργαλείο μόνο από τις μονωμένες επιφάνειες λαβής, όταν εκτελείτε μια εργασία, κατά την οποία το εξάρτημα κοπής μπορεί να έρθει σε επαφή με κρυμμένη καλωδίωση ή με το ίδιο του το καλώδιο.** Η επαφή με ένα ηλεκτροφόρο σύρμα θα θέσει επίση της τα ακάλυπτα μεταλλικά μέρη του ηλεκτρικού εργαλείου υπό τάση και μπορεί να προκαλέσει μια ηλεκτροπληξία του χειριστή.
- ▶ **Στις κατά μήκος κοπές χρησιμοποιείτε πάντοτε έναν οδηγό παραλλήλων ή έναν οδηγό ευθείας ακμής.** Αυτό βελτιώνει την ακρίβεια της κοπής και μειώνει την πιθανότητα εμπλοκής του πριονόδικου.
- ▶ **Χρησιμοποιείτε πάντοτε πριονόδικους με σωστό μέγεθος και σχήμα (ρομβοειδές σε αντίθεση με το κυκλικό) οπών του άξονα υποδοχής.** Οι πριονόδικοι που δεν ταιριάζουν με τα υλικά στερέωσης του πριονιού θα περιστρέφονται έκκεντρα, προκαλώντας την απώλεια του ελέγχου.
- ▶ **Μη χρησιμοποιείτε ποτέ χαλασμένες ή λάθος ροδέλες πριονόδικων ή κατεστραμμένο μπουλόνι.** Οι ροδέλες πριονόδικων και το μπουλόνι έχουν σχεδιαστεί ειδικά για το πριόνι σας, για ιδανική απόδοση και ασφαλή εργασία.

Αιτίες ανάκρουσης και σχετικές υποδείξεις ασφαλείας

- Η ανάκρουση είναι η ξαφνική αντίδραση σε σφίξιμο, μπλοκάρισμα ή μη ευθυγράμμιση του πριονόδικου, προκαλώντας μια μη ελεγχόμενη κίνηση του πριονιού προς τα πάνω και έξω από το επεξεργαζόμενο κομμάτι προς το χειριστή

- Όταν ο πριονόδικος σφίξει ή μπλοκάρει δυνατά με το κλείσιμο της εγκοπής, ο πριονόδικος ακινητοποιείται και η αντίδραση του κινητήρα σπρώχνει τη μονάδα γρήγορα προς τα πίσω προς το χειριστή

- Εάν ο πριονόδικος παραμορφωθεί ή λοξέψει μέσα στην κοπή, το δόντι στην πίσω ακμή του πριονόδικου μπορεί να βυθιστεί στην επάνω επιφάνεια του ξύλου, προκαλώντας την έξοδο του πριονόδικου από την εγκοπή και το τίναγμα προς τα πίσω προς το χειριστή.

Η ανάκρουση είναι το αποτέλεσμα λανθασμένης χρήσης του πριονιού και/ή λάθος διαδικασίας χειρισμού ή συνθηκών και μπορεί να αποφευχθεί, λαμβάνοντας τα κατάλληλα προληπτικά μέτρα, όπως αναφέρονται παρακάτω.

- ▶ **Κρατήστε σταθερά το πριόνι και τοποθετήστε τους βραχιόνες σας έτσι, ώστε να αντισταθούν στις δυνάμεις ανάκρουσης. Τοποθετήστε το σώμα σας στη μια πλευρά του πριονόδικου, αλλά όχι στην ίδια ευθεία με τον πριονόδικο.** Η ανάκρουση μπορεί να προκαλέσει το τίναγμα του πριονιού προς τα πίσω, αλλά οι δυνάμεις ανάκρουσης μπορούν να ελεγχθούν από το χειριστή, εάν ληφθούν τα κατάλληλα μέτρα προφύλαξης.
- ▶ **Σε περίπτωση εμπλοκής του πριονόδικου ή όταν διακοπεί μια εργασία κοπής για οποιονδήποτε λόγο, αφίστε τη σκανδάλη και κρατήστε ακίνητο το πριόνι στο υλικό, μέχρι να σταματήσει εντελώς ο πριονόδικος. Μην επιχειρήσετε ποτέ να αφαιρέσετε το πριόνι από το**

επεξεργαζόμενο κομμάτι ή να τραβήξετε το πριόνι προς τα πίσω, όταν ο πριονόδικος κινείται ή μπορεί να προκύψει ανάκρουση. Βρείτε την αιτία και λάβετε διορθωτικά μέτρα για να εξαλείψετε την αιτία της εμπλοκής του πριονόδικου.

- ▶ **Όταν επανεκκινήσετε ένα πριόνι μέσα στο επεξεργαζόμενο κομμάτι, κεντράρετε τον πριονόδικο στην εγκοπή, έτσι ώστε τα δόντια του πριονιού να μη μαγκώσουν μέσα στο υλικό.** Εάν ένας πριονόδικος μπλοκάρει, μπορεί να κινηθεί έξω από το επεξεργαζόμενο κομμάτι ή να προκύψει ανάκρουση κατά την επανεκκίνηση του πριονιού.
- ▶ **Υποστηρίξτε τα μεγάλα πάνελ, για να ελαχιστοποιηθεί ο κίνδυνος εμπλοκής του πριονόδικου και ανάκρουσης.** Τα μεγάλα πάνελ έχουν την τάση να παρουσιάζουν κάμψη προς τα κάτω λόγω του βάρους τους. Πρέπει να τοποθετούνται στηρίγματα κάτω από το πάνελ και από τις δύο πλευρές, κοντά στη γραμμή κοπής και κοντά στην άκρη του πάνελ.
- ▶ **Μη χρησιμοποιείτε αμβλείς ή χαλασμένους πριονόδικους.** Οι μη τροχισμένοι και μη σωστά ρυθμισμένοι πριονόδικοι δημιουργούν στενό αυλάκι κοπής, προκαλώντας υπερβολική τριβή, εμπλοκή του πριονόδικου και ανάκρουση.
- ▶ **Οι μοχλοί ασφάλισης του βάθους του πριονόδικου και της ρύθμισης της γωνίας κλίσης πρέπει να είναι σφιγμένοι και ασφαλισμένοι πριν την εκτέλεση μετά της κοπής.** Εάν η ρύθμιση του πριονόδικου μεταβληθεί κατά τη διάρκεια της κοπής, μπορεί να προκαλέσει εμπλοκή και ανάκρουση.
- ▶ **Προσέχετε ιδιαίτερα, όταν πριονίζετε σε υπάρχοντες τοίχους ή σε άλλες τυφλές περιοχές.** Ο προεξέχων πριονόδικος μπορεί να κόψει αντικείμενα, τα οποία προκαλούν ανάκρουση.

Λειτουργία του προφυλακτήρα

- ▶ **Ελέγχετε τον προφυλακτήρα για σωστό κλείσιμο πριν από κάθε χρήση. Μη λειτουργείτε το πριόνι, εάν ο προφυλακτήρας δεν κινείται ελεύθερα και δεν καλύπτει αμέσως τον πριονόδικο. Μη σφίξετε ή μη στερεώσετε ποτέ τον προφυλακτήρα, έτσι ώστε ο πριονόδικος να είναι εκτεθειμένος.** Εάν το πριόνι πέσει κατά λάθος, ο προφυλακτήρας μπορεί να στραβώσει. Ελέγξτε, για να βεβαιωθείτε, ότι ο προφυλακτήρας κινείται ελεύθερα και δεν αγγίζει τον πριονόδικο ή κάποιο άλλο μέρος, σε όλες τις γωνίες και βάθη κοπής.
- ▶ **Ελέγξτε τη λειτουργία και την κατάσταση του ελατηρίου επαναφοράς του προφυλακτήρα. Εάν ο προφυλακτήρας και το ελατήριο δε λειτουργούν σωστά, θα πρέπει να επισκευαστούν πριν από τη χρήση.** Ο προφυλακτήρας μπορεί να λειτουργεί βραδυκίνητα λόγω φθαρμένων εξαρτημάτων, επικαθίσεων κολλοειδών ουσιών, ή συσσώρευσης ρύπων.
- ▶ **Βεβαιωθείτε, ότι η πλάκα βάσης του πριονιού δε μετατοπίζεται κατά την εκτέλεση μιας «βυθιζόμενης κοπής».** Η πλευρική μετατόπιση του πριονόδικου θα προκαλέσει εμπλοκή και πιθανή ανάκρουση.

- ▶ **Προσέχετε πάντοτε, να καλύπτει ο προφυλακτήρας τον πριονόδισκο προτού τοποθετήσετε το πρίονι στον πάγκο εργασίας ή στο δάπεδο.** Ένας απροστάτευτος πριονόδισκος, που συνεχίζει να κινείται, θα προκαλέσει την κίνηση του πριονιού προς τα πίσω, κόβοντας ό,τι είναι στο δρόμο του. Να λαμβάνετε υπόψη το χρόνο που χρειάζεται, να σταματήσει ο πριονόδισκος μετά την απελευθέρωση του διακόπτη.

Προειδοποιήσεις ασφάλειας εργαλείου κοπής

- ▶ **Ο προφυλακτήρας που συμπαραδίδεται μαζί με το εργαλείο πρέπει να είναι με ασφάλεια προσαρτημένος στο ηλεκτρικό εργαλείο και τοποθετημένος για μέγιστη ασφάλεια, έτσι ώστε ένα ελάχιστο τμήμα του δίσκου να εκτίθεται προς το μέρος του χειριστή. Τοποθετήστε τον εαυτό σας και τα παρευρισκόμενα άτομα μακριά από το επίπεδο του περιστρεφόμενου δίσκου.** Ο προφυλακτήρας συμβάλλει στην προστασία του χειριστή από σπασμένα θραύσματα του δίσκου και από τυχαία επαφή με τον δίσκο.
- ▶ **Χρησιμοποιείτε μόνο ενισχυμένους ή διαμαντόδισκους κοπής για το ηλεκτρικό εργαλείο σας.** Και μόνο επειδή ένα εξάρτημα μπορεί να προσαρτηθεί στο ηλεκτρικό εργαλείο σας, αυτό δεν εξασφαλίζει την ασφαλή λειτουργία.
- ▶ **Ο ονομαστικός αριθμός στροφών πρέπει να είναι μικρότερος ή ίσος με τον μέγιστο αριθμό στροφών που αναγράφεται στο ηλεκτρικό εργαλείο σας.** Τα εξαρτήματα που κινούνται γρηγορότερα από τον ονομαστικό αριθμό στροφών τους μπορεί να σπασούν και να εκτιναχθούν.
- ▶ **Οι δίσκοι πρέπει να χρησιμοποιούνται μόνο για τις προβλεπόμενες εργασίες. Για παράδειγμα: Μη λειανίτε με την πλευρά του δίσκου κοπής.** Οι δίσκοι κοπής προορίζονται για περιφερειακή λείανση, η εφαρμογή πλευρικών δυναμικών σε αυτούς τους δίσκους μπορεί να προκαλέσει τη θραύση τους.
- ▶ **Χρησιμοποιείτε πάντοτε άψογες φλάντζες δίσκων, οι οποίες έχουν τη σωστή διάμετρο για τον επιλεγμένο δίσκο σας.** Οι κατάλληλες φλάντζες δίσκων υποστηρίζουν τον δίσκο και συνεπώς μειώνουν την πιθανότητα σπασίματος του δίσκου.
- ▶ **Μη χρησιμοποιείτε φθαρμένους ενισχυμένους δίσκους από μεγαλύτερα ηλεκτρικά εργαλεία.** Οι δίσκοι που προορίζονται για ένα μεγαλύτερο ηλεκτρικό εργαλείο δεν είναι κατάλληλοι για την υψηλότερη ταχύτητα ενός μικρότερου εργαλείου και μπορεί να σπασούν.
- ▶ **Η εξωτερική διάμετρος και το πάχος του εξαρτήματός σας πρέπει να βρίσκεται εντός των δυνατοτήτων του ηλεκτρικού εργαλείου σας.** Τα εξαρτήματα με λάθος μέγεθος δεν μπορούν να προστατευτούν ή να ελεγχθούν επαρκώς.
- ▶ **Το μέγεθος υποδοχής των δίσκων και οι φλάντζες πρέπει να ταιριάζουν σωστά στον άξονα του ηλεκτρικού εργαλείου.** Οι δίσκοι και οι φλάντζες με σπές υποδοχής, που δεν ταιριάζουν με το υλικό στερέωσης του ηλεκτρικού εργαλείου, κινούνται αζυγοστάθμητα, δονούνται υπερβολικά και μπορεί να προκαλέσουν απώλεια του ελέγχου.
- ▶ **Μη χρησιμοποιείτε χαλασμένους δίσκους. Πριν από κάθε χρήση, ελέγξτε τους δίσκους για θραύσματα και**

ρωγμές. Σε περίπτωση που το ηλεκτρικό εργαλείο ή ο δίσκος έχει πέσει κάτω, ελέγξτε για τυχόν ζημιά ή τοποθετήστε έναν άλλον άμογο δίσκο. Μετά τον έλεγχο και την τοποθέτηση του δίσκου, θέστε τον εαυτό σας και τα παρευρισκόμενα άτομα μακριά από το επίπεδο του περιστρεφόμενου δίσκου και επιταχύνετε το ηλεκτρικό εργαλείο με τη μέγιστη ταχύτητα χωρίς φορτίο για ένα λεπτό. Οι κατεστραμμένοι δίσκοι κανονικά θα σπασούν κατά τη διάρκεια αυτού του χρόνου δοκιμής.

- ▶ **Χρησιμοποιείτε προσωπικό εξοπλισμό προστασίας. Ανάλογα με την εφαρμογή, χρησιμοποιείτε προστατευτική προσωπίδα, προστατευτικά γυαλιά ή γυαλιά ασφαλείας. Ανάλογα με την περίπτωση, χρησιμοποιείτε μάσκα προστασίας από τη σκόνη, προστατευτικά ακοής, γάντια και ποδιά συνεργείου κατάλληλη για να συγκρατήσει μικρά κομμάτια του λειαντικού μέσου ή του επεξεργαζόμενου κομματιού.** Η προστασία των ματιών πρέπει να είναι σε θέση, να συγκρατεί τα εκτοξευόμενα μικροθραύσματα που δημιουργούνται κατά τις διάφορες εργασίες. Η μάσκα προστασίας από τη σκόνη ή ο αναπνευστήρας πρέπει να είναι σε θέση, να φιλτράρει τα μικροσωματίδια που δημιουργούνται κατά την εργασία σας. Η παρατεταμένη έκθεση σε θόρυβο υψηλής έντασης μπορεί να προκαλέσει απώλεια ακοής.
- ▶ **Κρατάτε τους παρευρισκόμενους σε μια ασφαλή απόσταση από τον χώρο εργασίας. Κάθε άτομο, που εισέρχεται στον χώρο εργασίας, πρέπει να χρησιμοποιεί εξοπλισμό προστασίας.** Θραύσματα του επεξεργαζόμενου κομματιού ή ένας σπασμένος δίσκος μπορεί να εκτοξευτούν μακριά και να προκαλέσουν τραυματισμούς πέρα από την άμεση περιοχή εργασίας.
- ▶ **Κρατάτε το ηλεκτρικό εργαλείο μόνο από τις μονωμένες επιφάνειες λαβής, όταν εκτελείτε μια εργασία, κατά την οποία το εξάρτημα κοπής μπορεί να έρθει σε επαφή με κρυμμένη καλωδίωση ή με το ίδιο του το καλώδιο.** Εάν το εξάρτημα κοπής ακουμπήσει ένα ηλεκτροφόρο σύρμα μπορεί τα ακόλυπτα μεταλλικά μέρη του ηλεκτρικού εργαλείου να τεθούν υπό τάση και να προκαλέσουν ηλεκτροπληξία στον χειριστή.
- ▶ **Τοποθετήστε το καλώδιο μακριά από το περιστρεφόμενο εξάρτημα.** Εάν χάσετε τον έλεγχο, το καλώδιο μπορεί να κοπεί ή να μπλεχτεί και το χέρι ή ο βραχίονάς σας μπορεί να τραβηχτεί μέσα στον περιστρεφόμενο δίσκο.
- ▶ **Ποτέ μην ακουμπήσετε κάτω το ηλεκτρικό εργαλείο, προτού να ακινητοποιηθεί εντελώς το εξάρτημα.** Ο περιστρεφόμενος δίσκος μπορεί να "αρπάξει" στην επιφάνεια και να αποσπάσει το ηλεκτρικό εργαλείο από τον έλεγχό σας.
- ▶ **Μην αφήνετε σε λειτουργία το ηλεκτρικό εργαλείο, ενώ μεταφέρετε στο πλευρό σας.** Σε μια τυχαία επαφή με το περιστρεφόμενο εξάρτημα μπορούν να "πιαστούν" τα ρούχα σας, τραβώντας το εξάρτημα προς το σώμα σας.
- ▶ **Καθαρίζετε τακτικά τα ανοίγματα εξαερισμού του ηλεκτρικού εργαλείου.** Ο ανεμιστήρας του κινητήρα τραβάει τη σκόνη στο εσωτερικό του περιβλήματος και η υπερβολική συσσώρευση μετάλλου σε μορφή σκόνης μπορεί να προκαλέσει ηλεκτρικούς κινδύνους.

- ▶ **Μη λειτουργείτε το ηλεκτρικό εργαλείο κοντά σε εύφλεκτα υλικά.** Οι σπινθήρες μπορεί να προκαλέσουν ανάφλεξη αυτών των υλικών.
- ▶ **Μη χρησιμοποιείτε εξαρτήματα, τα οποία απαιτούν ψυκτικά υγρά.** Η χρήση νερού ή άλλων ψυκτικών υγρών μπορεί να προκαλέσει ηλεκτροπληξία ή ηλεκτρική εκκένωση.

Ανάκρουση και σχετικές προειδοποιήσεις

Η ανάκρουση είναι μια ξαφνική αντίδραση σε ένα σφίξιμο ή μάγκωμα του περιστρεφόμενου δίσκου. Το σφίξιμο ή το μάγκωμα προκαλεί την ταχεία ακινητοποίηση του περιστρεφόμενου δίσκου, το οποίο με τη σειρά του υποχρεώνει το μη ελεγχόμενο ηλεκτρικό εργαλείο να κινηθεί στην κατεύθυνση αντίθετα στη περιστροφή του δίσκου στο σημείο εμπλοκής.

Για παράδειγμα, εάν ένας δίσκος λείανσης μαγκώσει ή σκαλώσει σε ένα επεξεργαζόμενο κομμάτι, η άκρη του δίσκου που εισέρχεται στο σημείο μαγκώματος μπορεί να βυθιστεί στην επιφάνεια του υλικού, με αποτέλεσμα την αναπήδηση ή το "κλότσημα" του δίσκου. Ο δίσκος μπορεί να πεταχτεί είτε προς τη μεριά του χειριστή ή να απομακρυνθεί από τον χειριστή, ανάλογα με την κατεύθυνση της κίνησης του δίσκου στο σημείο μαγκώματος. Οι δίσκοι λείανσης μπορεί επίσης να σπάσουν κάτω από αυτές τις συνθήκες.

Η ανάκρουση είναι το αποτέλεσμα της λανθασμένης χρήσης του ηλεκτρικού εργαλείου και/ή λάθος διαδικασίας χειρισμού ή συνθηκών και μπορεί να αποφευχθεί, λαμβάνοντας κατάλληλα προληπτικά μέτρα, όπως αναφέρονται παρακάτω.

- ▶ **Κρατάτε σταθερά το ηλεκτρικό εργαλείο και τοποθετείτε το σώμα και τον βραχίονά σας έτσι, που να μπορείτε να αντισταθείτε στις δυνάμεις ανάκρουσης. Χρησιμοποιείτε πάντοτε την πρόσθετη λαβή, εάν υπάρχει, για μέγιστο έλεγχο της ανάκρουσης ή της αντίδρασης της ροπής κατά τη διάρκεια της εκκίνησης.** Ο χειριστής μπορεί να ελέγχει τις αντιδράσεις της ροπής ή τις δυνάμεις ανάκρουσης, εάν ληφθούν τα κατάλληλα προληπτικά μέτρα.
- ▶ **Ποτέ μην τοποθετείτε το χέρι σας κοντά στο περιστρεφόμενο εξάρτημα.** Το εξάρτημα μπορεί να "κλωτσήσει" πάνω στο χέρι σας.
- ▶ **Μην τοποθετείτε το σώμα σας στην ίδια ευθεία με τον περιστρεφόμενο δίσκο.** Η ανάκρουση θα ωθήσει το εργαλείο στην αντίθετη κατεύθυνση της κίνησης του δίσκου στο σημείο μαγκώματος.
- ▶ **Δίδετε ιδιαίτερη προσοχή, όταν εργάζεστε σε γωνίες, κοφτερές ακμές κ.λπ. Αποφεύγετε την αναπήδηση και την εμπλοκή του εξαρτήματος.** Οι γωνίες, οι κοφτερές ακμές ή η αναπήδηση έχουν την τάση να μαγκώνουν το περιστρεφόμενο εξάρτημα και να προκαλούν απώλεια του ελέγχου ή ανάκρουση.
- ▶ **Μην τοποθετείτε αλυσίδα πριονιού, λεπίδα ξυλογλυπτικής, διαμαντόδισκο τομικών με ένα περιφερειακό διάκενο μεγαλύτερο από 10 mm ή οδοντωτή πριονόλαμα.** Τέτοιες λάμες δημιουργούν συχνά ανάκρουση και απώλεια του ελέγχου.
- ▶ **Μην «μπλοκάρετε» τον δίσκο ή μην ασκείτε υπερβολική πίεση. Μην επιχειρήσετε να κάνετε μια υπερβολικά βαθιά κοπή.** Η υπερβολική πίεση στον δίσκο αυξάνει το φορτίο και την ευαισθησία σε συστροφή ή εμπλοκή του δι-

σκου μέσα στην κοπή και τη δυνατότητα ανάκρουσης ή θραύσης του δίσκου.

- ▶ **Σε περίπτωση εμπλοκής του δίσκου ή όταν διακοπεί μια εργασία κοπής για οποιονδήποτε λόγο, απενεργοποιήστε το ηλεκτρικό εργαλείο και κρατήστε το ηλεκτρικό εργαλείο ακίνητο, μέχρι να σταματήσει εντελώς ο δίσκος. Μην επιχειρήσετε ποτέ να αφαιρέσετε τον δίσκο από την κοπή, όταν ο δίσκος κινείται, διαφορετικά μπορεί να προκύψει ανάκρουση.** Ερευνηστε και λάβετε διορθωτικά μέτρα για να εξαλείψετε την αιτία της εμπλοκής του δίσκου.
- ▶ **Μην επανεκκινήσετε τη διαδικασία κοπής μέσα στο επεξεργαζόμενο κομμάτι. Αφήστε τον δίσκο να φθάσει στην πλήρη ταχύτητα και εισάγετε ξανά τον δίσκο προσεκτικά μέσα στην κοπή.** Ο δίσκος μπορεί να παρουσιάσει εμπλοκή, αναπήδηση ή ανάκρουση, όταν το ηλεκτρικό εργαλείο επανεκκινηθεί μέσα στο επεξεργαζόμενο κομμάτι.
- ▶ **Στηρίζετε τις πλάκες ή τα υπερμεγέθη επεξεργαζόμενα κομμάτια, για να ελαχιστοποιηθεί ο κίνδυνος εμπλοκής του δίσκου και ανάκρουσης.** Τα μεγάλα επεξεργαζόμενα κομμάτια τείνουν να παρουσιάζουν κόμψη προς τα κάτω λόγω του βάρους τους. Πρέπει να τοποθετούνται στηρίγματα κάτω από το επεξεργαζόμενο κομμάτι κοντά στη γραμμή κοπής και κοντά στην άκρη του επεξεργαζόμενου κομματιού και από τις δύο πλευρές του δίσκου.
- ▶ **Προσέχετε ιδιαίτερα, όταν κάνετε μια κοπή «θύλακα» σε υπάρχοντες τοίχους ή σε τυφλές περιοχές.** Ο δίσκος που προεξέχει μπορεί να κόψει σωλήνες παροχής αερίου ή νερού, ηλεκτρικά καλώδια ή αντικείμενα, τα οποία μπορεί να προκαλέσουν ανάκρουση.

Πρόσθετες υποδείξεις ασφαλείας

Φοράτε προστατευτικά γυαλιά.



- ▶ **Ασφαλίστε το επεξεργαζόμενο κομμάτι.** Ένα επεξεργαζόμενο κομμάτι συγκρατείται ασφαλέστερα με μια διάταξη σύσφιξης ή με μια μέγερη παρά με το χέρι σας.
- ▶ **Χρησιμοποιείτε κατάλληλες συσκευές ανίχνευσης για να εντοπίσετε τυχόν μη ορατούς αγωγούς τροφοδοσίας ή συμβουλευτείτε την τοπική εταιρία παροχής ενέργειας.** Η επαφή με ηλεκτρικές γραμμές μπορεί να οδηγήσει σε πυρκαγιά και ηλεκτροπληξία. Η πρόκληση ζημιάς σ' έναν αγωγό φωταερίου (γκάζιου) μπορεί να οδηγήσει σε έκρηξη. Το τρύπημα ενός σωλήνα νερού προκαλεί ζημιά σε πράγματα ή/και μπορεί να οδηγήσει σε ηλεκτροπληξία.
- ▶ **Μην πιάσετε τον δίσκο κοπής μετά την εργασία, προτού να κρυώσει.** Κατά την εργασία ο δίσκος κοπής ζεσταίνεται υπερβολικά.
- ▶ **Κρατάτε το ηλεκτρικό εργαλείο κατά την εργασία σταθερά με τα δύο σας χέρια και φροντίζετε για μια ασφαλή στάση.** Το ηλεκτρικό εργαλείο οδηγείται ασφαλέστερα, όταν το κρατάτε και με τα δύο σας χέρια.
- ▶ **Για την επεξεργασία πέτρας χρησιμοποιείτε μια αναρρόφηση σκόνης. Ο απορροφητήρας σκόνης πρέπει να**

είναι **εγκριμένοι για την αναρρόφηση σκόνης πέτρας**. Η χρήση αυτών των διατάξεων ελαττώνει τους κινδύνους που προκαλούνται από τη σκόνη.

- ▶ **Μη βάζετε τα χέρια σας στην απόρριψη των πριονιδιών.** Μπορεί να τραυματιστείτε στα περιστρεφόμενα μέρη.
- ▶ **Μην εργάζεστε με το πριόνι πάνω από το κεφάλι.** Έτσι δεν έχετε κανέναν επαρκή έλεγχο πάνω στο ηλεκτρικό εργαλείο.
- ▶ **Μη λειτουργείτε το ηλεκτρικό εργαλείο σταθερά.** Δεν είναι κατασκευασμένο για λειτουργία σε τραπέζι πριονίσματος.
- ▶ **Μη χρησιμοποιείτε κανέναν πριονόδισκο από χάλυβα HSS.** Τέτοιοι πριονόδισκοι μπορεί να σπάσουν εύκολα.
- ▶ **Μην πριονίζετε σιδηρούχα μέταλλα.** Τα πυρακτωμένα γρέζια μπορούν να αναφλέξουν την αναρρόφηση σκόνης.
- ▶ **Περίμενετε, μέχρι να ακινητοποιηθεί το ηλεκτρικό εργαλείο, προτού το εναποθέσετε.** Το τοποθετημένο εξάρτημα μπορεί να σφηνώσει και να οδηγήσει στην απώλεια του ελέγχου του ηλεκτρικού εργαλείου.

Περιγραφή προϊόντος και ισχύος



Διαβάστε όλες τις υποδείξεις ασφαλείας και τις οδηγίες. Η μη τήρηση των υποδείξεων ασφαλείας και των οδηγιών μπορεί να προκαλέσει ηλεκτροπληξία, πυρκαγιά και/ή σοβαρούς τραυματισμούς.

Προσέξτε παρακαλώ τις εικόνες στο μπροστινό μέρος των οδηγιών λειτουργίας.

Χρήση σύμφωνα με τον προορισμό

Το ηλεκτρικό εργαλείο, σε περίπτωση σταθερής έδρασης, προορίζεται για την εκτέλεση ευθειών κατά μήκος και εγκάρσιων κοπών σε ξύλο. Με τους αντίστοιχους πριονόδισκους μπορούν επίσης να κοπούν μη σιδηρούχα μέταλλα ή συνθετικά υλικά με λεπτά τοιχώματα, π.χ. προφίλ. Με τους αντίστοιχους διαμαντόδισκους κοπής μπορούν να κοπούν πλακίδια, χωρίς τη χρήση νερού.

Η επεξεργασία σιδηρούχων μετάλλων δεν επιτρέπεται.

Απεικονιζόμενα στοιχεία

Η αρίθμηση των απεικονιζόμενων στοιχείων βασίζεται στην απεικόνιση του ηλεκτρικού εργαλείου στη σελίδα γραφικών.

- (1) Αποκλεισμός αθλήτηης ζεύξης για διακόπτη ON/OFF
- (2) Διακόπτης On/Off
- (3) Πλάκα βάσης
- (4) Μοχλός απασφάλισης για την πλάκα βάσης
- (5) Σύρτης για προεπιλογή βάθους κοπής
- (6) Προφυλακτήρας
- (7) Παράθυρο ελέγχου της γραμμής κοπής «CutControl»
- (8) Βίδα για ρύθμιση βάθους κοπής
- (9) Προσάρτημα αναρρόφησης

- (10) Επιφάνεια πασίματος της πρόσθετης λαβής (μονωμένη)
 - (11) Λαβή (μονωμένη επιφάνεια πασίματος)
 - (12) Πλήκτρο μανδάλωσης άξονα
 - (13) Φλάντζα υποδοχής
 - (14) Πριονόδισκος
 - (15) Βίδα σύσφιξης με φλάντζα σύσφιξης
 - (16) Κλειδί εσωτερικού εξαγώνου
 - (17) Εύκαμπτος σωλήνας αναρρόφησης^{a)}
 - (18) Ζεύγος νταβιδιών^{a)}
 - (19) Σημάδι κοπής 0°
 - (20) Έξοδος ροκανιδιών
 - (21) Διαμαντόδισκος κοπής^{a)}
- a) **Εξαρτήματα που απεικονίζονται ή περιγράφονται δεν περιέχονται στη στάνταρ συσκευασία. Τον πλήρη κατάλογο εξαρτημάτων μπορείτε να τον βρείτε στο πρόγραμμα εξαρτημάτων.**

Τεχνικά χαρακτηριστικά

Φορητό δισκοπρίονο	PKS 16 Multi	
Κωδικός αριθμός		3 603 CB3 0..
Ονομαστική ισχύς	W	400
Αριθμός στροφών χωρίς φορτίο	min ⁻¹	6.400
Διαστάσεις πλάκας βάσης	mm	68 x 233
Μέγιστο βάθος κοπής	mm	16
Μέγιστη διάμετρος πριονόδισκου	mm	65
ελάχ. διάμετρος πριονόδισκου	mm	65
μέγ. πάχος δοντιών/βήματος οδόντωσης	mm	2,0
ελάχ. πάχος δοντιών/βήματος οδόντωσης	mm	0,8
μέγ. διάμ. διαμαντόδισκων κοπής	mm	65
Εργασία με έναν διαμαντόδισκο κοπής		
– ελάχ. πάχος διαμαντόδισκων κοπής	mm	0,6
– μέγ. πάχος διαμαντόδισκων κοπής	mm	1,2
μέγ. πάχος στελέχους δίσκου	mm	1,2
Οπή υποδοχής	mm	15
Βάρος κατά EPTA-Procedure 01:2014	kg	1,9
Βαθμός προστασίας		□ / II

Τα στοιχεία ισχύος για μια ονομαστική τάση [U] 230 V. Σε περίπτωση που υπάρχουν αποκλινοσες τάσεις και στις ειδικές για κάθε χώρα εκδόσεις αυτά τα στοιχεία μπορεί να διαφέρουν.

Πληροφορίες για θόρυβο και δονήσεις

Τιμές εκπομπής θορύβου υπολογισμένες κατά **EN 62841-2-5**. Η σταθμισμένη A ηχητική στάθμη του ηλεκτρικού εργαλείου ανέρχεται τυπικά στις ακόλουθες τιμές: Στάθμη ηχητικής πίε-

σης **86 dB(A)**, στάθμη ηχητικής ισχύος **94 dB(A)**. Ανασφάλεια $K = 5$ dB.

Φοράτε προστασία ακοής!

Συνολικές τιμές ταλαντώσεων a_{h1} (διανυσματικό άθροισμα τριών κατευθύνσεων) και ανασφάλεια K υπολογισμένες κατά **EN 62841-2-5**:

Πριόνισμα ξύλου: $a_{h1} = 2,5$ m/s², $K = 1,5$ m/s²

Πριόνισμα μετάλλου: $a_{h1} = 2,5$ m/s², $K = 1,5$ m/s²

Τιμές εκπομπής θορύβου υπολογισμένες κατά **EN 60745-2-22**.

Η σταθμισμένη Α ηχητική στάθμη του ηλεκτρικού εργαλείου ανέρχεται τυπικά στις ακόλουθες τιμές: Στάθμη ηχητικής πίεσης **97 dB(A)**, στάθμη ηχητικής ισχύος **108 dB(A)**. Ανασφάλεια $K = 3$ dB.

Φοράτε προστασία ακοής!

Συνολικές τιμές ταλαντώσεων a_{h1} (διανυσματικό άθροισμα τριών κατευθύνσεων) και ανασφάλεια K υπολογισμένες κατά **EN 60745-2-22**:

Κοπή πλακιδίων: $a_{h1} = 2,5$ m/s², $K = 1,5$ m/s²

Η στάθμη κραδασμών και η τιμή εκπομπής θορύβου που αναφέρονται σ' αυτές τις οδηγίες έχουν μετρηθεί σύμφωνα με μια τυποποιημένη μέθοδο μέτρησης και μπορούν να χρησιμοποιηθούν στη σύγκριση των διαφόρων ηλεκτρικών εργαλείων. Είναι επίσης κατάλληλες για μια προσωρινή εκτίμηση της εκπομπής κραδασμών και θορύβου.

Η αναφερόμενη στάθμη κραδασμών και τιμή εκπομπής θορύβου αντιπροσωπεύουν τις βασικές χρήσεις του ηλεκτρικού εργαλείου. Σε περίπτωση όμωσ που το ηλεκτρικό εργαλείο χρησιμοποιηθεί διαφορετικά με μη προτεινόμενα εξαρτήματα ή χωρίς επαρκή συντήρηση, τότε η στάθμη κραδασμών και η τιμή εκπομπής θορύβου αποκλίνουν. Αυτό μπορεί να αυξήσει σημαντικά την εκπομπή κραδασμών και θορύβου κατά τη συνολική διάρκεια του χρόνου εργασίας.

Για την ακριβή εκτίμηση των εκπομπών κραδασμών και θορύβου θα πρέπει να λαμβάνονται επίσης υπόψη και οι χρόνοι κατά τη διάρκεια των οποίων το εργαλείο είναι απενεργοποιημένο ή λειτουργεί, χωρίς όμως στην πραγματικότητα να χρησιμοποιείται. Αυτό μπορεί να μειώσει σημαντικά τις εκπομπές κραδασμών και θορύβου κατά τη συνολική διάρκεια του χρόνου εργασίας.

Γι' αυτό, πριν αρχίσουν οι επιπτώσεις των κραδασμών, πρέπει να καθορίζετε συμπληρωματικά μέτρα ασφαλείας για την προστασία του χειριστή όπως: Συντήρηση του ηλεκτρικού εργαλείου και των εξαρτημάτων που χρησιμοποιείτε, διατήρηση ζεστών των χεριών, οργάνωση της εκτέλεσης των διάφορων εργασιών.

Συναρμολόγηση

- ▶ Χρησιμοποιείτε μόνο πριονόδισκους, των οποίων η μέγιστη επιτρεπόμενη ταχύτητα είναι υψηλότερη από τον αριθμό στροφών χωρίς φορτίο του ηλεκτρικού σας εργαλείου.

Τοποθέτηση/Αλλαγή πριονόδισκου

- ▶ Βγάξτε το φιν από την πρίζα πριν από οποιαδήποτε εργασία στο ηλεκτρικό εργαλείο.
- ▶ Κατά τη συναρμολόγηση του πριονόδισκου φοράτε προστατευτικά γάντια. Υπάρχει κίνδυνος τραυματισμού, όταν αγγίζετε την πριονόλαμα.
- ▶ Μη χρησιμοποιήσετε σε καμία περίπτωση δίσκους λείανσης ως εξάρτημα εργασίας.
- ▶ Ανοίξτε και κλείστε την πλάκα βάσης (3) προσεκτικά, για την αποφυγή τραυματισμών και υλικών ζημιών.
- ▶ Χρησιμοποιείτε μόνο πριονόδισκους με τα χαρακτηριστικά στοιχεία που αναφέρονται σε αυτές τις οδηγίες λειτουργίας και πάνω στο ηλεκτρικό εργαλείο και έχουν ελεγχθεί σύμφωνα με το πρότυπο **EN 847-1** και χαρακτηρίζονται αντίστοιχα.

Επιλογή πριονόδισκου

Στο τέλος αυτών των οδηγιών χειρισμού θα βρείτε μια επισκόπηση των προτεινόμενων πριονόδισκων.

Επιλέξτε τον πριονόδισκο σύμφωνα με το πριονιζόμενο υλικό, για την αποφυγή μιας υπερθέρμανσης των δοντιών κατά το πριόνισμα.

Αποσυναρμολόγηση του πριονόδισκου (βλέπε εικόνα A)

- Κρατήστε αρκετή απόσταση μεταξύ ηλεκτρικού εργαλείου και επεξεργαζόμενου κομματιού, για την αποφυγή ζημιών.
- Κρατήστε το ηλεκτρικό εργαλείο από τη χειρολαβή (11) σταθερά.
- Πιέστε τον μοχλό απασφάλισης (4) για την πλάκα βάσης (3) προς τα κάτω. Η πλάκα βάσης ανοίγει.
- Πατήστε το κουμπί ακινητοποίησης του άξονα (12) και κρατήστε το πατημένο.
- ▶ Πατήστε το πλήκτρο ακινητοποίησης του άξονα (12) μόνο σε περίπτωση ακινητοποιημένου άξονα πριονιού. Διαφορετικά μπορεί να υποστεί ζημιά το ηλεκτρικό εργαλείο.
- Με το κλειδί εσωτερικού εξαγώνου (16) ξεβιδώστε τη βίδα σύσφιγξης μαζί με τη φλάντζα σύσφιγξης (15) στη φορά περιστροφής ⚙.
- Αφαιρέστε τον πριονόδισκο (14) και την φλάντζα υποδοχής (13) από τον άξονα του πριονιού.

Συναρμολόγηση του πριονόδισκου (βλέπε εικόνα A)

- Κρατήστε αρκετή απόσταση μεταξύ ηλεκτρικού εργαλείου και επεξεργαζόμενου κομματιού, για την αποφυγή ζημιών.
- Κρατήστε το ηλεκτρικό εργαλείο από τη χειρολαβή (11) σταθερά.
- Πιέστε τον μοχλό απασφάλισης (4) για την πλάκα βάσης (3) προς τα κάτω. Η πλάκα βάσης ανοίγει.
- Καθαρίστε τον πριονόδισκο (14) και όλα τα προς συναρμολόγηση εξαρτήματα σύσφιγξης.
- Τοποθετήστε τη φλάντζα υποδοχής (13).
- Τοποθετήστε τον πριονόδισκο (14) πάνω στη φλάντζα υποδοχής (13). Η κατεύθυνση κοπής των δοντιών (κατεύθυνση του βέλους πάνω στον πριονόδισκο) και το βέλος φοράς περιστροφής πάνω στο πριόνι πρέπει να ταυτίζονται.

- Πατήστε το κουμπί ακινητοποίησης του άξονα **(12)** και κρατήστε το πατημένο.
- Με το κλειδί εσωτερικού εξαγώνου **(16)** σφίξτε τη βίδα σύσφιξης μαζί με τη φλάντζα σύσφιξης **(15)** στη φορά περιστροφής **⌚** σταθερά. Η ροπή σύσφιξης πρέπει να ανέρχεται στα 6–9 Nm, αυτό αντιστοιχεί σε ένα σφίξιμο με το χέρι συν ακόμη ¼ της περιστροφής.
- Κλείστε την πλάκα βάσης **(3)**. Αυτή ασφαλίζει με τον χαρακτηριστικό ήχο.

Τοποθέτηση/αλλαγή του διαμαντόδισκου κοπής (για εργασίες κοπής με τροχό, π.χ. κοπή πλακιδίων)

- ▶ **Βγάξτε το φιν από την πρίζα πριν από οποιαδήποτε εργασία στο ηλεκτρικό εργαλείο.**
- ▶ **Για να τοποθετήσετε ή/και για να αλλάξετε τους διαμαντόδισκους κοπής σας συμβουλευόμαστε να φοράτε προστατευτικά γάντια.**
- ▶ **Κατά τη διάρκεια της εργασίας οι διαμαντόδισκοι κοπής θερμαίνονται υπερβολικά, μην τους αγγίζετε πριν κρυσώσουν.**
- ▶ **Χρησιμοποιείτε μόνο δίσκους κοπής εξοπλισμένους με διαμάντια. Μη χρησιμοποιείτε κανένα δίσκο κοπής χωρισμένο σε τομείς και κανένα ενισχυμένο με δέσιμο δίσκο κοπής.**
- ▶ **Ανοίξτε και κλείστε την πλάκα βάσης **(3)** προσεκτικά, για την αποφυγή τραυματισμών και υλικών ζημιών.**

Επιλογή διαμαντόδισκου κοπής

Μια επισκόπηση των συνιστούμενων διαμαντόδισκων κοπής μπορείτε να βρείτε στο τέλος σε αυτές τις οδηγίες.

Αποσυρμολόγηση του διαμαντόδισκου κοπής (βλέπε εικόνα A)

- Κρατήστε αρκετή απόσταση μεταξύ ηλεκτρικού εργαλείου και επεξεργαζόμενου κομματιού, για την αποφυγή ζημιών.
- Κρατήστε το ηλεκτρικό εργαλείο από τη χειρολαβή **(11)** σταθερά.
- Πιέστε τον μοχλό απασφάλισης **(4)** για την πλάκα βάσης **(3)** προς τα κάτω. Η πλάκα βάσης ανοίγει.
- Πατήστε το κουμπί ακινητοποίησης του άξονα **(12)** και κρατήστε το πατημένο.
- ▶ **Πατήστε το πλήκτρο ακινητοποίησης του άξονα **(12)** μόνο σε περίπτωση ακινητοποιημένου άξονα πριονιού.** Διαφορετικά μπορεί να υποστεί ζημιά το ηλεκτρικό εργαλείο.
- Με το κλειδί εσωτερικού εξαγώνου **(16)** ξεβιδώστε τη βίδα σύσφιξης μαζί με τη φλάντζα σύσφιξης **(15)** στη φορά περιστροφής **⌚**.
- Αφαιρέστε τον διαμαντόδισκο κοπής **(21)** και τη φλάντζα υποδοχής **(13)** από τον άξονα λείανσης.

Συναρμολόγηση του διαμαντόδισκου κοπής (βλέπε εικόνα A)

- Κρατήστε αρκετή απόσταση μεταξύ ηλεκτρικού εργαλείου και επεξεργαζόμενου κομματιού, για την αποφυγή ζημιών.

- Κρατήστε το ηλεκτρικό εργαλείο από τη χειρολαβή **(11)** σταθερά.
- Πιέστε τον μοχλό απασφάλισης **(4)** για την πλάκα βάσης **(3)** προς τα κάτω. Η πλάκα βάσης ανοίγει.
- Καθαρίστε τον διαμαντόδισκο κοπής **(21)** και όλα τα προς συναρμολόγηση εξαρτήματα σύσφιξης.
- Τοποθετήστε τη φλάντζα υποδοχής **(13)**.
- Τοποθετήστε τον διαμαντόδισκο κοπής **(21)** πάνω στη φλάντζα υποδοχής **(13)**. Το βέλος φοράς περιστροφής πάνω στον διαμαντόδισκο κοπής και το βέλος φοράς περιστροφής πάνω στο ηλεκτρικό εργαλείο πρέπει να ταυτίζονται.
- Πατήστε το κουμπί ακινητοποίησης του άξονα **(12)** και κρατήστε το πατημένο.
- Με το κλειδί εσωτερικού εξαγώνου **(16)** σφίξτε τη βίδα σύσφιξης μαζί με τη φλάντζα σύσφιξης **(15)** στη φορά περιστροφής **⌚** σταθερά. Η ροπή σύσφιξης πρέπει να ανέρχεται στα 6–9 Nm, αυτό αντιστοιχεί σε ένα σφίξιμο με το χέρι συν ακόμη ¼ της περιστροφής.
- Κλείστε την πλάκα βάσης **(3)**. Αυτή ασφαλίζει με τον χαρακτηριστικό ήχο.

Αναρρόφηση σκόνης/ροκανιδιών

Η σκόνη από ορισμένα υλικά, π.χ. από μολυβδόυχες μογιές, από μερικά είδη ξύλου, από ορυκτά υλικά και από μέταλλα μπορεί να είναι ανθυγιεινή. Η επαφή με τη σκόνη ή/και η εισπνοή της μπορεί να προκαλέσει αλλεργικές αντιδράσεις ή/και ασθένειες των αναπνευστικών οδών του χρήστη ή τυχόν παρευρισκομένων ατόμων.

Ορισμένα είδη σκόνης, π.χ. σκόνη από ξύλο βελανιδιάς ή οξιάς θεωρούνται καρκινογόνα, ιδιαίτερα σε συνδυασμό με διάφορα συμπληρωματικά υλικά που χρησιμοποιούνται στην κατεργασία ξύλων (ενώσεις χρωμίου, ξυλοπροστατευτικά μέσα). Η κατεργασία αμιαντούχων υλικών επιτρέπεται μόνο σε ειδικά εκπαιδευμένα άτομα.

- Να χρησιμοποιείτε κατά το δυνατό για το εκάστοτε υλικό την κατάλληλη αναρρόφηση.
- Να φροντίζετε για τον καλό αερισμό του χώρου εργασίας.
- Σας συμβουλευόμαστε να φοράτε μάσκες αναπνευστικής προστασίας με φίλτρο κατηγορίας P2.

Να τηρείτε τις διατάξεις που ισχύουν στη χώρα σας για τα διάφορα υπό κατεργασία υλικά.

- ▶ **Αποφεύγετε τη δημιουργία συσσωρεύσεων σκόνης στο χώρο που εργάζεστε.** Οι σκόνες αναφλέγονται εύκολα.

Εξωτερική αναρρόφηση (βλέπε εικόνα E)

Τοποθετήστε τον προσαρμογέα αναρρόφησης **(9)** στην απόριψη πριονιδιών **(20)** και γυρίστε τον προσαρμογέα αναρρόφησης **(9)** στην κατεύθυνση του βέλους, μέχρι να ασφαλίσει αισθητά.

Τοποθετήστε έναν εύκαμπο σωλήνα αναρρόφησης **(17)** (εξάρτημα) στον προσαρμογέα αναρρόφησης **(9)**. Συνδέστε τον εύκαμπο σωλήνα αναρρόφησης **(17)** με έναν απορροφητήρα σκόνης (εξάρτημα). Μια επισκόπηση για τη σύνδεση σε διαφορετικούς απορροφητήρες σκόνης θα βρείτε στο τέλος αυτών των οδηγιών.

Το ηλεκτρικό εργαλείο μπορεί να συνδεθεί απευθείας στην πρίζα ενός απορροφητήρα γενικής χρήσης Bosch με διάταξη τηλε-εκκίνησης. Ο απορροφητήρας σκόνης ξεκινά αυτόματα μόλις ενεργοποιηθεί το ηλεκτρικό εργαλείο.

Ο απορροφητήρας σκόνης πρέπει να είναι κατάλληλος για το εκάστοτε επεξεργαζόμενο κομμάτι.

Για την αναρρόφηση ιδιαίτερα ανθυγιεινής, καρκινογόνου ή ξηρής σκόνης πρέπει να χρησιμοποιείτε ειδικούς απορροφητήρες σκόνης.

Λειτουργία

- **Βγάξτε το φις από την πρίζα πριν από οποιαδήποτε εργασία στο ηλεκτρικό εργαλείο.**

Τρόποι λειτουργίας

Ρύθμιση του βάθους κοπής (βλέπε εικόνα B)

- **Προσαρμόστε το βάθος κοπής στο πάχος του επεξεργαζόμενου κομματιού.** Κάτω από το επεξεργαζόμενο κομμάτι θα πρέπει να φαίνεται λιγότερο από ένα ολόκληρο δόντι.

Λύστε τη βίδα για ρύθμιση βάθους κοπής (8) στη φορά περιστροφής ①.

Ρυθμίστε μέσω του συρόμενου διακόπτη (5) το επιθυμητό βάθος κοπής (πάχος υλικού + ύψος δοντιού του εξαρτήματος) στην κλίμακα του βάθους κοπής ②.

Σφιξίτε τη βίδα για ρύθμιση βάθους κοπής (8) στη φορά περιστροφής ③ σταθερά.

Θέση σε λειτουργία

- **Προσέξτε την τάση δικτύου! Η τάση της πηγής ρεύματος πρέπει να ταυτίζεται με τα στοιχεία πάνω στην πινακίδα τύπου του ηλεκτρικού εργαλείου. Ηλεκτρικά εργαλεία με χαρακτηριστική τάση 230 V λειτουργούν και με τάση 220 V.**

Ενεργοποίηση/απενεργοποίηση (βλέπε εικόνα C)

Για τη **θέση σε λειτουργία** του ηλεκτρικού εργαλείου σπρώξτε πρώτα το κλειδώμα ενεργοποίησης (1) και πατήστε **στη συνέχεια** τον διακόπτη On/Off (2) και κρατήστε τον πατημένο.

Ελευθερώνοντας το κλειδώμα ενεργοποίησης (1) απασφαλίζεται ταυτόχρονα η διάταξη βυθίσματος και το ηλεκτρικό εργαλείο μπορεί να σπρωχτεί προς τα κάτω. Έτσι βυθίζεται το εξάρτημα στο επεξεργαζόμενο κομμάτι. Στην ανασήκωση επιστρέφει το ηλεκτρικό εργαλείο ξανά στην αρχική του θέση και η διάταξη βυθίσματος ασφαλίζεται ξανά.

Για την **απενεργοποίηση** του ηλεκτρικού εργαλείου αφήστε τον διακόπτη On/Off (2) ελεύθερο.

Υπόδειξη: Για λόγους ασφαλείας δεν μπορεί ο διακόπτης On/Off (2) να κλειδωθεί, αλλά πρέπει κατά τη διάρκεια της λειτουργίας να κρατιέται συνεχώς πατημένος.

Υποδείξεις εργασίας

- **Βγάξτε το φις από την πρίζα πριν από οποιαδήποτε εργασία στο ηλεκτρικό εργαλείο.**

Το πλάτος κοπής κυμαίνεται ανάλογα με το χρησιμοποιούμενο πριονόδισκο.

Προστατεύετε τους πριονόδισκους από προσκρούσεις και χτυπήματα.

Οδηγείτε το ηλεκτρικό εργαλείο ομοιόμορφα και με ελαφριά προώθηση προς την κατεύθυνση κοπής, για να πετύχετε μια καλή ποιότητα κοπής. Η πολύ ισχυρή προώθηση μειώνει σημαντικά τη διάρκεια ζωής του τοποθετημένου εξαρτήματος και μπορεί να βλάψει επίσης το ηλεκτρικό εργαλείο.

Η ισχύς πριονίσματος και η ποιότητα κοπής εξαρτώνται κυρίως από την κατάσταση και τη μορφή της οδόντωσης του πριονόδισκου. Γι' αυτό χρησιμοποιείτε πάντοτε κοφτερούς και για το εκάστοτε υλικό κατάλληλους πριονόδισκους.

Πριόνισμα ξύλων

Η σωστή επιλογή του πριονόδισκου εξαρτάται από το είδος από το είδος και την ποιότητα του ξύλου καθώς και αν πρόκειται για διαμήκεις ή εγκάρσιες κοπές.

Κατά τη διαμήκη κοπή πεύκων δημιουργούνται μακριά πριονίδια με σπειροειδή μορφή. Έτσι μπορεί να φράξει η απόρριψη των πριονιδιών (20).

Η σκόνη οξιάς και δρυός είναι ιδιαίτερα επιβλαβή στην υγεία, γι' αυτό να εργάζεστε μόνο με αναρρόφηση της σκόνης.

Κοπή πλαστικών

Υπόδειξη: Κατά το πριόνισμα συνθετικού υλικού, ιδιαίτερα PVC, δημιουργούνται μακριά, σπειροειδή γρέζια, τα οποία μπορεί να είναι ηλεκτροστατικά φορτισμένα. Έτσι μπορεί να φράξει η απόρριψη των πριονιδιών (20). Καλύτερα να εργάζεστε με αναρρόφηση σκόνης.

Θέστε το ηλεκτρικό εργαλείο σε λειτουργία, οδηγήστε το επεξεργαζόμενο κομμάτι και αρχίστε να κόβετε προσεκτικά. Στη συνέχεια πρέπει να εργάζεστε γρήγορα και χωρίς διακοπή, για να μην κολλάνε τόσο γρήγορα τα δόντια του πριονιού.

Κοπή μη σιδηρούχων μετάλλων

Υπόδειξη: Χρησιμοποιείτε μόνο έναν κατάλληλο για μη σιδηρούχα μέταλλα, κοφτερά πριονόδισκο. Έτσι εξασφαλίζεται η άσογη κοπή και αποφεύγεται το σφηνωμα του πριονόδισκου.

Θέστε το ηλεκτρικό εργαλείο σε λειτουργία, οδηγήστε το στο υπό κατεργασία τεμάχιο και αρχίστε να κόβετε προσεκτικά. Ακολουθώντας συνεχίστε την εργασία σας με μικρή προώθηση και χωρίς διακοπές.

Όταν κόβετε διατομές (προφίλ) να αρχίζετε την κοπή από τη μικρότερη διατομή και σε διατομές σχήματος U ποτέ από την ανοιχτή πλευρά. Να υποστηρίζετε τυχόν μακριές υπό κατεργασία διατομές. Έτσι εμποδίζετε το σφηνωμα του πριονόδισκου στο κλότσημα του ηλεκτρικού εργαλείου.

Κοπή πλακιδίων

- **Προσέξτε κατά την κοπή των πλακιδίων τις νομικές διατάξεις και τις συστάσεις του κατασκευαστή των υλικών.**

Ο διαμαντόδισκος κοπής πρέπει να είναι εγκεκκριμένος για την κοπή πλακιδίων. Η Bosch προσφέρει κατάλληλους διαμαντόδισκους κοπής.

- **Κατά τη διάρκεια της εργασίας οι διαμαντόδισκοι κοπής θερμαίνονται υπερβολικά, μην τους αγγίζετε πριν κρυσώσουν.**

Το ηλεκτρικό εργαλείο στην περιοχή του διαμαντόδισκου κοπής μπορεί να ζεσταθεί πάρα πολύ. Γι' αυτό αφήστε το εργαλείο να κρυσώσει μεταξύ δύο κοπών.

► **Τα πλακίδια επιτρέπεται να επεξεργαστούν μόνο με ξηρή κοπή και μόνο με αναρρόφηση σκόνης.**

Ο απορροφητήρας σκόνης πρέπει να είναι εγκεκριμένος για την αναρρόφηση σκόνης πέτρας. Η Bosch προσφέρει κατάλληλους απορροφητήρες σκόνης.

Βυθιζόμενες κοπές (βλέπε εικόνα D)

Τα μαρκάρια στην πλάκα βάσης δείχνουν τις ακμές κοπής στο επεξεργαζόμενο κομμάτι στο μέγιστο βάθος κοπής.

- Τοποθετήστε την πλάκα βάσης **(3)** πάνω στην επιφάνεια εργασίας. Βεβαιωθείτε, ότι το πίσω μαρκάρισμα στην πλάκα βάσης ταυτίζεται με την αρχή της γραμμής κοπής.
- Ενεργοποιήστε το ηλεκτρικό εργαλείο και περιμένετε, μέχρι να φθάσει ο πριονόδισκος **(14)** στην ταχύτητα λειτουργίας του.
- Βυθίστε τον πριονόδισκο **(14)** αργά στο επεξεργαζόμενο κομμάτι. Σε περίπτωση πολύ γρήγορου βυθίσματος μπορεί να προκύψει μια ανάδραση. Οδηγήστε το ηλεκτρικό εργαλείο κατά μήκος της γραμμής κοπής. Μην τραβήξετε το ηλεκτρικό εργαλείο προς τα πίσω!
- Όταν φθάσετε στο τέλος της γραμμής κοπής, σηκώστε το ηλεκτρικό εργαλείο από το επεξεργαζόμενο κομμάτι και αφήστε το ακόμη μερικά δευτερόλεπτα ενεργοποιημένο.

Πριόνισμα με βοηθητικό οδηγό (βλέπε εικόνα E)

Για την κατεργασία μεγάλων τεμαχίων ή για την κοπή λείων ακμών μπορείτε να συναρμολογήσετε στο επεξεργαζόμενο κομμάτι μια σανίδα ή ένα λεπτό καθρόνι σαν βοηθητικό οδηγό για να οδηγείτε το δισκοκόπριο με την πλάκα βάσης κατά μήκος του βοηθητικού οδηγού.

Μαρκάρια κοπής (βλέπε εικόνα E)

Το προς τα εμπρός ανοιγόμενο παράθυρο ελέγχου «CutControl» **(7)** χρησιμεύει για την ακριβή οδήγηση του ηλεκτρικού εργαλείου στη σηματοδοτημένη πάνω στο επεξεργαζόμενο κομμάτι γραμμή κοπής.

Το μαρκάρισμα της κοπής **(19)** δείχνει τη θέση του εξαρτήματος στην κάθετη κοπή.

Για μια κοπή ακριβείας τοποθετήστε το ηλεκτρικό εργαλείο στο επεξεργαζόμενο κομμάτι, όπως φαίνεται στην εικόνα. Εκτελέστε καλύτερα μια δοκιμαστική κοπή.

Συντήρηση και σέρβις

Συντήρηση και καθαρισμός

- **Βγάξτε το φινι από την πρίζα πριν από οποιαδήποτε εργασία στο ηλεκτρικό εργαλείο.**
- **Να διατηρείτε το ηλεκτρικό εργαλείο και τις σχισμές αερισμού πάντοτε σε καθαρή κατάσταση για να μπορείτε να εργάζεστε καλά και με ασφάλεια.**

Μια τυχόν αναγκαία αντικατάσταση του ηλεκτρικού καλωδίου πρέπει να διεξαχθεί από τη **Bosch** ή από ένα εξουσιοδοτημένο κέντρο σέρβις για ηλεκτρικά εργαλεία της **Bosch**, για να αποφευχθεί έτσι κάθε κίνδυνος της ασφάλειας.

Ο προφυλακτήρας **(6)** πρέπει να μπορεί να κινείται και να κλείνει πάντοτε ελεύθερα. Διατηρείτε γι' αυτό την περιοχή γύρω από τον προφυλακτήρα πάντοτε καθαρή. Απομακρύνετε τυχόν σκόνη και πριονίδια με πεπιεσμένο αέρα ή μ' ένα πινέλο.

Οι μη επικαλυμμένοι πριονόδισκοι μπορεί να προστατευτούν από την εμφάνιση διάβρωσης με μια λεπτή στρώση λαδιού καθαρού από οξεία. Πριν το πριόνισμα πρέπει, όμως, να απομακρύνετε το λάδι για να μη λερωθεί το ξύλο.

Τυχόν κατάλοιπα ρητίνης ή/και κόλλας επάνω στον πριονόδισκο επιδρούν αρνητικά στην ποιότητα κοπής. Γι' αυτό να καθαρίζετε τους πριονόδισκους αμέσως μετά τη χρήση τους.

Μόλις τερματίσετε την εργασία σας απουσαρμολογήστε τις διατάξεις σύσφιξης και καθαρίστε όλα τα εξαρτήματα σύσφιξης καθώς επίσης και τον προφυλακτήρα.

Να αποθηκεύετε και να μεταχειρίζεστε τα εξαρτήματα με επιμέλεια.

Εξυπηρέτηση πελατών και συμβουλές εφαρμογής

Η υπηρεσία εξυπηρέτησης πελατών απαντά στις ερωτήσεις σας σχετικά με την επισκευή και τη συντήρηση του προϊόντος σας καθώς και για τα αντίστοιχα ανταλλακτικά. Σχέδια συναρμολόγησης και πληροφορίες για τα ανταλλακτικά θα βρείτε επίσης κάτω από:

www.bosch-pt.com

Η ομάδα παροχής συμβουλών της Bosch απαντά ευχαρίστως τις ερωτήσεις σας για τα προϊόντα μας και τα εξαρτήματά τους. Δώστε σε όλες τις ερωτήσεις και παραγγελίες ανταλλακτικών οπωσδήποτε το 10ψήφιο κωδικό αριθμό σύμφωνα με την πινακίδα τύπου του προϊόντος.

Ελλάδα

Robert Bosch A.E.
Ερχειάς 37
19400 Κορωπί – Αθήνα
Τηλ.: 210 5701258
Φαξ: 210 5701283
Email: pt@gr.bosch.com
www.bosch.com
www.bosch-pt.gr

Περαιτέρω διευθύνσεις σέρβις θα βρείτε στην ηλεκτρονική διεύθυνση:

www.bosch-pt.com/serviceaddresses

Απόσυρση

Τα ηλεκτρικά εργαλεία, τα εξαρτήματα και οι συσκευασίες πρέπει να ανακυκλώνονται με τρόπο φιλικό προς το περιβάλλον.



Μην ρίχνετε τα ηλεκτρικά εργαλεία στα απορρίμματα του σπιτιού σας!

Μόνο για χώρες της ΕΕ:

Σύμφωνα με την Ευρωπαϊκή Οδηγία 2012/19/ΕΕ σχετικά με τις παλιές ηλεκτρικές και ηλεκτρονικές συσκευές και τη μεταφορά της οδηγίας αυτής σε εθνικό δίκαιο τα άχρηστα ηλεκτρικά εργαλεία πρέπει να συλλέγονται ξεχωριστά για να επαναχρησιμοποιηθούν με τρόπο φιλικό προς το περιβάλλον.

Σε περίπτωση μη ενδεδειγμένης απόσυρσης οι ηλεκτρικές και ηλεκτρονικές συσκευές λόγω ενδεχομένης παρουσίας επικίνδυνων ουσιών μπορούν να έχουν επιβλαβείς επιπτώσεις στο περιβάλλον και στην ανθρώπινη υγεία.

Türkçe

Güvenlik talimatı

Elektrikli el aletleri için genel güvenlik uyarıları

⚠ UYARI

Bu elektrikli el aletiyle birlikte gelen tüm güvenlik uyarılarını, talimatları, resim ve açıklamaları okuyun. Aşağıda bulunan talimatlara uyulmaması halinde elektrik çarpmalarına, yangınlara ve/veya ağır yaralanmalara neden olabilir.

Bütün uyarıları ve talimat hükümlerini ileride kullanmak üzere saklayın.

Uyarı ve talimat hükümlerinde kullanılan "elektrikli el aleti" terimi, akım şebekesine bağlı (elektrikli) aletlerle akü ile çalışan aletleri (akülü) kapsamaktadır.

Çalışma yeri güvenliği

- ▶ **Çalıştığınız yeri temiz tutun ve iyi aydınlatın.** Dağınık veya karanlık alanlar kazalara davetiye çıkarır.
- ▶ **Yakınında patlayıcı maddeler, yanıcı sıvı, gaz veya tozların bulunduğu yerlerde elektrikli el aleti ile çalışmayın.** Elektrikli el aletleri, toz veya buharların tutuşmasına neden olabilecek kıvılcımlar çıkarır.
- ▶ **Elektrikli el aleti ile çalışırken çocukları ve etraftaki kişileri uzakta tutun.** Dikkatiniz dağılacak olursa aletin kontrolünü kaybedebilirsiniz.

Elektrik Güvenliği

- ▶ **Elektrikli el aletin fişi prize uymalıdır. Fişi hiçbir zaman değiştirmeyin. Korumalı (topraklanmış) elektrikli el aletleri ile birlikte adaptör fiş kullanmayın.** Değiştirilmemiş fiş ve uygun priz elektrik çarpması tehlikesini azaltır.
- ▶ **Borular, kalorifer petekleri, ısıtıcılar ve buzdolapları gibi topraklanmış yüzeylerle vücudunuzun temas etmesinden kaçının.** Vücudunuz topraklandığı anda büyük bir elektrik çarpması tehlikesi ortaya çıkar.
- ▶ **Elektrikli el aletlerini yağmur altında veya nemli ortamlarda bırakmayın.** Suyun elektrikli el aleti içine sızması elektrik çarpması tehlikesini artırır.
- ▶ **Kabloya zarar vermeyin. Elektrikli el aletini kablosundan tutarak taşımayın, kabloyu kullanarak çekmeyin veya kablodan çekerek fişi çıkarmayın. Kabloyu ateş, yanıcı ve/veya keskin ve hareket eden maddelerden uzak tutun.** Hasarlı veya dolaşmış kablo elektrik çarpması tehlikesini artırır.
- ▶ **Bir elektrikli el aleti ile açık havada çalışırken mutlaka açık havada kullanılmaya uygun uzatma kablosu kullanın.** Açık havada kullanılmaya uygun uzatma kablosunun kullanılması elektrik çarpması tehlikesini azaltır.
- ▶ **Elektrikli el aletin nemli ortamlarda çalıştırılması şartsa mutlaka kaçak akım koruma rölesi kullanın.** Kaçak akım koruma rölesi şalterinin kullanımı elektrik çarpması tehlikesini azaltır.

Kişilerin Güvenliği

- ▶ **Dikkatli olun, ne yaptığınızı dikkat edin, elektrikli el aleti ile işinizi makul bir tempo ve yöntemle yürütün.** Yorgunsanız, kullandığınız hapların, ilaçların veya alkolün etkisinde iseniz elektrikli el aletini kullanmayın. Elektrikli el aletini kullanırken bir anki dikkatsizlik önemli yaralanmalara neden olabilir.
- ▶ **Daima kişisel koruyucu donanım kullanın. Daima koruyucu gözlük kullanın.** Elektrikli el aletinin türü ve kullanımına uygun olarak; toz maskesi, kaymayan iş ayakkabıları, koruyucu kask veya koruyucu kulaklık gibi koruyucu donanım kullanımı yaralanma tehlikesini azaltır.
- ▶ **Aleti yanlışlıkla çalıştırmaktan kaçının. Güç kaynağına ve/veya aküye bağlamadan, elinize alıp taşımadan önce elektrikli el aletinin kapalı olduğundan emin olun.** Elektrikli el aletini parağınızın şalter üzerinde dururken taşırsanız ve elektrikli el aleti açıkken fişi prize sokarsanız kazalara neden olabilirsiniz.
- ▶ **Elektrikli el aletini çalıştırmadan önce ayar aletlerini veya anahtarları ayarlayın.** Elektrikli el aletinin dönen parçaları içinde bulunabilecek bir yardımcı alet yaralanmalara neden olabilir.
- ▶ **Çalışırken vücudunuz anormal durumda olmasın. Çalışırken duruşunuz güvenli olsun ve dengenizi her zaman koruyun.** Bu sayede elektrikli el aletini beklenmedik durumlarda daha iyi kontrol edebilirsiniz.
- ▶ **Uygun iş elbiseleri giyin. Geniş giysiler giymeyin ve takı takmayın. Saçlarınızı ve giysilerinizin aletin hareketli parçalarından uzak tutun.** Bol giysiler, uzun saçlar veya takılar aletin hareketli parçaları tarafından tutulabilir.
- ▶ **Toz emme donanımı veya toz tutma tertibatı kullanırken, bunların bağlı olduğundan ve doğru kullanıldığından emin olun.** Toz emme donanımının kullanımı tozdan kaynaklanabilecek tehlikeleri azaltır.
- ▶ **Aletleri sık kullanmanız sebebiyle onlara alışmış olmanız, güvenlik prensiplerine uymazı önlememelidir.** Dikkatsiz bir hareket, bir anda ciddi yaralanmalara yol açabilir.

Elektrikli el aletlerinin kullanımı ve bakımı

- ▶ **Elektrikli el aletini aşırı ölçüde zorlamayın. Yaptığınızı işe uygun elektrikli el aletleri kullanın.** Uygun performanslı elektrikli el aleti ile, belirlenen çalışma alanında daha iyi ve güvenli çalışırsınız.
- ▶ **Şalteri bozuk olan elektrikli el aletini kullanmayın.** Açılıp kapanamayan bir elektrikli el aleti tehlikelidir ve onarılmalıdır.
- ▶ **Elektrikli el aletinde bir ayarlama işlemine başlamadan, herhangi bir aksesuarı değiştirirken veya elektrikli el aletini elinizden bırakırken fişi güç kaynağından çekin veya aküyü çıkarın.** Bu önlem, elektrikli el aletinin yanlışlıkla çalışmasını önler.
- ▶ **Kullanım dışı duran elektrikli el aletlerini çocukların ulaşamayacağı bir yerde saklayın. Aleti kullanmayı bilmeyen veya bu kullanım kılavuzunu okumayan kişilerin aletle çalışmasına izin vermeyin.** Deneyimsiz

kişiler tarafından kullanıldığında elektrikli el aletleri tehlikelidir.

- ▶ **Elektrikli el aletinizin ve aksesuarlarınızın bakımını düzenli yapın.** Elektrikli el aletinizin kusursuz olarak çalışmasını engelleyebilecek bir durumun olup olmadığını, hareketli parçaların kusursuz olarak işlev görüp görmediklerini ve sıkışık sıkışmadıklarını, parçaların hasarlı olup olmadığını kontrol edin. Elektrikli el aletini kullanmaya başlamadan önce hasarlı parçaları onartın. Birçok iş kazası elektrikli el aletlerine yeterli bakım yapılmamasından kaynaklanır.
- ▶ **Kesici uçları daima keskin ve temiz tutun.** Düzenli bakımı yapılmış keskin kenarlı kesme uçlarının malzeme içinde sıkışma tehlikesi daha azdır ve daha rahat kullanım olanağı sağlarlar.
- ▶ **Elektrikli el aletini, aksesuarı, uçları ve benzerlerini, bu özel tip alet için öngörülen talimata göre kullanın.** Bu sırada çalışma koşullarını ve yaptığınız işi dikkate alın. Elektrikli el aletlerinin kendileri için öngörülen alanın dışında kullanılması tehlikeli durumlara neden olabilir.
- ▶ **Tutamak ve kavrama yüzeylerini kuru, yağsız ve temiz tutun.** Kaygan tutamak ve kavrama yüzeyleri, aletin beklenmeyen durumlarda güvenli şekilde tutulmasını ve kontrol edilmesini engeller.

Servis

- ▶ **Elektrikli el aletinizi sadece yetkili personele ve orijinal yedek parça kullanma koşulu ile onartın.** Bu sayede elektrikli el aletinin güvenliğini sürekli hale getirirsiniz.

Daire testere için güvenlik talimatı

Kesme prosedürleri

- ▶ **⚠ TEHLİKE: Ellerinizi bıçağın kesme alanından uzak tutun.** İki elinizle birden testereyi tutarsanız bıçak ellerinizi kesemez.
- ▶ **İş parçasının altına elinizi uzatmayın.** Koruma sizi iş parçasının altındayken bıçaktan koruyamaz.
- ▶ **Kesme derinliğini iş parçasının kalınlığına göre ayarlayın.** İş parçasının altından bıçağın bir tam dişinden daha az bir kısmı görünmelidir.
- ▶ **Kesim sırasında iş parçasını asla elinizde veya bacaklarınızın arasında tutmayın. İş parçasını sabit bir platformda emniyete alın.** Vücudunuza gelmesini, bıçak sıkışmasını veya kontrol kaybını en aza etmek için çalışırken doğru biçimde desteklemek çok önemlidir.
- ▶ **Bir çalışma sırasında kesme aletinin gizli bir kablo sistemi veya kendi kablosuyla temas etme ihtimali varsa elektrikli el aletini izolasyonlu tutamak yüzeylerinden tutun.** "İçinden elektrik geçen" bir kabloyla temas edilmesi, elektrikli el aletinin metal parçalarının "elektriğe" maruz kalmasına ve operatöre elektrik çarpmasına neden olabilir.
- ▶ **Yarma yaparken her zaman bir yarma çiti veya düz kenar kılavuzu kullanın.** Bu, kesimin doğruluğunu artırır ve bıçak sıkışması riskini azaltır.

- ▶ **Her zaman mil deliklerine göre doğru boyutta ve biçimde (elmas veya yuvarlak) olan bıçakları kullanın.** Testerenin montaj donanımına uymayan bıçaklar merkezden kaçır ve kontrol kaybına neden olur.
- ▶ **Asla hasarlı veya yanlış bıçak pulları veya somun kullanmayın.** Bıçak pulları ve somun optimum performans ve işlem güvenliği sağlamak amacıyla testereniz için özel olarak tasarlanmıştır.

Geri tepme nedenleri ve ilgili uyarılar

- geri tepme sıkışmış, takılmış veya kötü ayarlanmış bir testere bıçağının ani tepkisidir ve testere kontrol edilemiyorsa aniden iş parçasından çıkıp kalkmasına ve kullanıcıya çarpmasına neden olur;
 - çentik kapandığında bıçak sıkışır veya takılır, bıçak durur ve motorun tepkisi makineyi aniden kullanıcıya doğru iter;
 - kesme sırasında bıçak bükülürse veya ayarı bozulursa bıçağın arka ucundaki diş ahşabın üst yüzüne gömülür ve bıçağın çentikten dışarı çıkmasına ve kullanıcıya doğru sıçramasına neden olur.
- Geri tepme, testerenin yanlış kullanımının ve/veya yanlış çalışma prosedürlerinin ya da koşullarının bir sonucudur ve aşağıdaki uygun önlemlerin alınması ile engellenebilir.

- ▶ **Testereyi sıkıca tutun ve kollarınızı geri tepme güçlerine direnebilecek biçimde konumlandırın. Gövdenizi bıçağın herhangi bir yanında tutun ama bıçak ile aynı hizaya durmayın.** Geri tepme bıçağın arkaya doğru hareket etmesine neden olur, ama gerekli önlemler alınırsa geri tepme kuvveti kullanıcı tarafından kontrol edilebilir.
- ▶ **Bıçak sıkışmışsa veya kesme işlemine herhangi bir nedenden dolayı ara verecekseniz tetiği serbest bırakın ve bıçak tamamen durana kadar testereyi malzeme içinde tutun. Testereyi kesinlikle hareket halindeyken kesme noktasından çıkarmayı veya geri çekmeyi denemeyin, aksi takdirde geri tepme meydana gelebilir.** Bıçağın sıkışmasının nedeni bulun ve problemi çözmek için gereken önlemleri alın.
- ▶ **Testereyi iş parçası içinde yeniden çalıştırdığımızda testere bıçağını çentik içinde merkezleyin, böylece testere dişi malzemeye temas etmez.** Testere bıçağı takılmışsa testere yeniden çalıştırıldığında yukarı doğru hareket edebilir veya iş parçasından geri tepebilir.
- ▶ **Büyük panellerle çalışırken bıçak sıkışması ve geri tepme riskini en aza indirmek için panelleri destekleyin.** Büyük paneller kendi ağırlıkları sayesinde esnemeye meyillidir. Panelin altına her iki taraftan kesme hattına yakın biçimde ve panelin kenarına yakın yerlere destekler yerleştirilmelidir.
- ▶ **Küt veya hasarlı bıçakları kullanmayın.** Keskin olmayan veya yanlış ayarlanan bıçaklar dar çentik oluşturur, bu da fazla sürtünmeye, bıçak sıkışmasına ve geri tepmeye neden olur.
- ▶ **Bıçak derinliği ve gönye ayarlama kilit kolları sıkı olmalıdır ve kesmeye başlamadan önce emniyete alınmalıdır.** Eğer kesme sırasında bıçak ayarları

bozulursa bu durum sıkışmaya ve geri tepmeye neden olabilir.

- **Mevcut duvarlarda veya kör alanlarda testereleme yaparken özellikle dikkat edin.** Çıkmıtlı bıçak, geri tepmeye neden olabilecek nesnelere kesebilir.

Koruma fonksiyonu

- **Her kullanımdan önce korumanın doğru kapanıp kapanmadığını kontrol edin. Eğer koruma serbestçe hareket etmiyorsa ve hemen bıçağı örtmüyorsa testereyi çalıştırmayın. Asla korumayı sıkıştırarak veya bağlayarak bıçağı açığa çıkartmayın.** Eğer testereyi yanlışlıkla düşürürseniz koruma bükülebilir. Korumanın serbestçe hareket edip etmediğini, bıçağı ve diğer parçalara temas edip etmediğini her açıda ve her kesme derinliğinde kontrol edin.
- **Koruma geri döndürme yayının çalışıp çalışmadığını ve durumunu kontrol edin. Koruma ve yay düzgün biçimde çalışmıyorsa kullanılmadan önce servis gereklidir.** Korumanın ağır hareket etmesinin nedeni hasarlı parçalar, biriken yapışkanlar veya biriken diğer artıklar olabilir.
- **"Daldırmalı kesim" yaparken testere taban plakasının kaymayacağından emin olun.** Bıçağın yanlara doğru kayması sıkışmaya ve muhtemelen geri tepmeye neden olur.
- **Testereyi tezgaha veya zemine yerleştirmeden önce her zaman korumanın bıçağı örttüğünden emin olun.** Korumasız, desteksiz bir bıçak testerenin geriye doğru hareket etmesine ve yoluna çıkan her şeyi kesmesine neden olur. Anahtar serbest bırakıldıktan sonra bıçağın durmasını ne kadar sürdüğüne dikkat edin.

Kesme makinesi güvenlik uyarıları

- **Elektrikli el aleti ile birlikte verilen koruyucu, elektrikli el aletine güvenli biçimde takılmalı ve maksimum güvenlik sağlayacak biçimde konumlandırılmalıdır, yani diskin mümkün olduğunca az bir miktarı operatöre açık olmalıdır. Kendinizi ve yakında duran kişileri döner disk düzleminden uzağı konumlandırın.** Koruyucu; operatörü, kırılan diskin parçalarından ve diske yanlışlıkla temas etmekten korumaya yardımcı olur.
- **Elektrikli el aletinizde sadece bağlı ve desteklenmiş veya elmas kesme diskleri kullanın.** Bir aksesuarın elektrikli el aletinize takılabiliyor olması, güvenli biçimde çalışmasını garantiemez.
- **Aksesuarın nominal hızı, en azından elektrikli el aletinde belirtilen maksimum hıza eşit olmalıdır.** Nominal hızından daha hızlı çalışan aksesuarlar kırılabilir ve fırlayabilir.
- **Diskler sadece önerilen uygulamalarda kullanılmalıdır. Örneğin kesici disk ile taşlama yapmayın.** Aşındırıcı kesme diskleri çevresel taşlama içindir, bu disklere uygulanacak yanak kuvvetler diskin kırılmasına neden olabilir.

- **Her zaman seçtiğiniz disk için uygun çapta, hasar görmemiş disk flanşları kullanın.** Uygun disk flanşları diski destekler ve böylece diskin kırılma elastisliğini azaltır.
- **Daha büyük elektrikli el aletlerinin aşımış, destekli disklerini kullanmayın.** Daha büyük elektrikli el aletleri için tasarlanmış diskler, daha yüksek hızlı ve daha ufak aletlere uygun değildir ve kırılabilir.
- **Aksesuarınızın dış çapı ve kalınlığı, elektrikli el aletinizin kapasite derecelendirme sınırları dahilinde olmalıdır.** Yanlış boyutlu aksesuarlar gerektiği biçimde kontrol edilemez ve korunamaz.
- **Disklerin ve flanşların mil boyutu, elektrikli el aletinin miline tam olarak uymalıdır.** Mil delikli diskler ve flanşlar elektrikli el aletinin montaj donanımına uymazsa dengesini kaybeder, ciddi biçimde titreşip kontrolden çıkabilir.
- **Hasarlı diskleri kullanmayın. Her kullanımdan önce disklerde kırık ve çatlak kontrolü yapın. Elektrikli el aleti veya disk yere düşerse zarar görüp görmediğini kontrol edin veya zarar görmemiş disk takın. Bir diski inceledikten ve taktıktan sonra kendinizi ve etrafınızdakileri döner diskin düzleminden uzaklaştırın ve elektrikli el aletini bir dakika süreyle maksimum yüksüz hızda çalıştırın.** Hasarlı diskler normalde bu test süresi içinde kırılacaktır.
- **Kişisel koruyucu donanım kullanın. Uygulamaya bağlı olarak koruyucu yüz maskesi, koruyucu gözlük veya emniyetli camlar kullanın. Gerektiği durumlarda toz maskesi, kulaklık, eldiven ve küçük aşındırıcı ve iş parçası kırıklarını engelleyebilecek atölye önlüğü takın.** Göz koruması, çeşitli işlemler sırasında fırlayan parçacıkları durdurabilmelidir. Toz maskesi veya solunum aygıtı, işlemin sırasında ortaya çıkan partikülleri filtre edebilmelidir. Yüksek yoğunluklu gürültüye uzun süre maruz kalmak, işitme kaybına neden olabilir.
- **Seyircilerin çalışma alanına güvenli bir mesafede olduğundan emin olun. Çalışma alanına giren herkes kişisel koruyucu donanım takmalıdır.** İş parçası kırıkları veya kırılan diskler fırlayabilir ve işlemleri gerçekleştirdiğiniz alanının hemen yakınlarında yaralanmalara neden olabilir.
- **Bir çalışma sırasında kesme aksesuarının gizli bir kablo sistemi veya kendi kablosuyla temas etme ihtimali varsa elektrikli el aletini izolasyonlu tutamak yüzeylerinden tutun.** Kesme aksesuarının "içinden elektrik geçen" bir kabloyla temas etmesi durumunda elektrikli el aletinin metal parçaları "elektriğe" maruz kalabilir ve operatöre elektrik çarpmasına neden olabilir.
- **Aletin kablosunu döner aksesuarlardan uzak tutun.** Kontrolü kaybederseniz kablo kesilebilir veya takılabilir ve eliniz veya kolunuz döner diske doğru çekilebilir.
- **Elektrikli el aletini asla aksesuar tamamen durmadan elinizden bırakmayın.** Döner disk yüzeyi yakalayabilir ve elektrikli el aleti kontrolünüzden çıkabilir.
- **Elektrikli el aletini yanınızda taşırken çalıştırmayın.** Döner aksesuarla yanlışlıkla temas edilmesi durumunda aksesuar gıysilerinizi yakalayabilir ve aksesuarı vücudunuza doğru çekebilir.

- ▶ **Elektrikli el aletinin hava deliklerini düzenli aralıklarla temizleyin.** Motorun fanı tozu gövdenin içine çeker ve metal tozunun fazla birikmesi elektriksel tehlikeler yaratabilir.
- ▶ **Elektrikli el aletini alev alabilecek malzemelerin yakınında çalıştırmayın.** Kıvılcımlar nedeniyle bu malzemeler alev alabilir.
- ▶ **Sıvı soğutucular gerektiren aksesuarları kullanmayın.** Su veya başka sıvı soğutucular kullanmak, elektrik çarpmasına veya şokuna neden olabilir.

Geri tepme ve ilgili uyarılar

Geri tepme, sıkışan veya takılan döner disklerin ani bir tepkisidir. Sıkışma veya dolanma sonucunda dönen disk aniden durur ve bunun sonucunda kontrolden çıkan elektrikli el aleti, diskin bağlantı noktasında dönme yönünün tersine bir kuvvete maruz kalır.

Örneğin bir aşındırma diski iş parçasına sıkışır ve iş parçası diske dolanırsa sıkışma noktasına denk gelen disk kenarı malzemenin yüzünden içeri girer ve diskin dışarı doğru itilmesine veya geri tepmesine neden olur. Bu disk, sıkışma anındaki konumuna bağlı olarak operatöre doğru veya diğer yönde tepki verebilir. Ayrıca, aşındırma diskleri bu koşullar altında kırılabilir.

Geri tepme, elektrikli el aletinin yanlış kullanımının ve/veya aşağıdaki uygun önlemlerin alınması ile engellenebilecek çalışma prosedürleri veya koşullarının bir sonucudur.

- ▶ **Elektrikli el aletini sıkı biçimde tutun ve vücudunuzu ve kolunuzu geri tepme güçlerine direnebilecek pozisyona getirin.** Geri tepme durumunda ve çalıştırma anındaki tork tepkisini maksimum düzeyde kontrol edebilmek için varsa mutlaka ek tutamağı kullanın. Gerekli önlemler alınırsa operatör tork tepkilerini ve geri tepme kuvvetlerini kontrol edebilir.
- ▶ **Asla elinizi dönen aksesuarın yakınında tutmayın.** Aksesuar elinizin üzerine geri tepme kuvveti uygulayabilir.
- ▶ **Vücudunuzu dönen diskle aynı hizaya getirmeyin.** Geri tepme elektrikli el aletinin sıkışma anında disk hareketinin tersine yönde hareket ettirir.
- ▶ **Köşelerde, keskin kenarlarda vb. çalışırken özellikle dikkat edin.** Aksesuarın ziplamasını veya sıkışmasını engelleyin. Köşeler, keskin kenarlar veya ziplama neticesinde dönen aksesuar sıkışabilir ve kontrol kaybına veya geri tepmeye neden olabilir.
- ▶ **Testere zinciri, ahşap oyma bıçağı, çevresel boşluğu 10 mm'den büyük segmanlı elmas disk veya dişli testere bıçağı takmayın.** Bu tür bıçaklar sıklıkla geri tepmeye ve kontrol kaybına neden olur.
- ▶ **Diski "sıkıştırmayın" veya üzerine fazla baskı uygulamayın.** Fazla derin kesimler açmayı denemeyin. Diske fazla baskı uygulamak yükü ve kesme sırasında diskin sıkışma veya bükülmeye ihtimalini artırır ve böylece disk kırılması veya geri tepme olasılığını yükseltir.
- ▶ **Disk sıkışmışsa veya kesme işlemine herhangi bir nedenden dolayı ara verecekseniz, elektrikli el aletini güç düğmesinden kapatın ve disk tamamen durana kadar elektrikli el aletini elinizde tutun.** Disk

kesinlikle disk dönmeye devam ederken kesme noktasından çıkarmayı denemeyin, aksi takdirde geri tepme meydana gelebilir. Diskin sıkışmasının nedenini bulun ve problemi çözmek için gereken önlemleri alın.

- ▶ **Kesme işleminin yeniden başlamasını çalışma parçası üstünde yapmayın.** Kesme noktasına yeniden girmeden önce diskin tam hızına ulaşmasını bekleyin. Elektrikli el aleti iş parçası içinde çalıştırılırsa disk sıkışabilir, gezebilir veya geri tepebilir.
- ▶ **Destek panelleri veya çok büyük boyutlu iş parçaları, disk sıkışması ve geri tepme riskini en aza indirir.** Büyük iş parçalarının kendi ağırlıkları sayesinde sabit durma ihtimali var. İş parçasının altına, kesme hattına yakın biçimde, keskin her iki tarafında da destekler yerleştirilmelidir.
- ▶ **Mevcut duvarlarda veya kör alanlarda "cep kesimi" yaparken özellikle dikkat edin.** Çıktınlı diskler gaz veya su borularını, elektrik hatlarını veya geri tepmeye neden olabilecek nesnelere kesebilir.

Ek güvenlik talimatı

Koruyucu gözlük kullanın.



- ▶ **İş parçasını emniyete alın.** Bir germe tertibatı veya mengene ile sabitlenen iş parçası elle tutmaya oranla daha güvenli tutulur.
- ▶ **Görünmeyen ikmal hatlarını belirlemek için uygun tarama cihazları kullanın veya yerel tedarik şirketi ile iletişime geçin.** Elektrik kablolarıyla temas yanıklara ve elektrik çarpmasına neden olabilir. Bir gaz borusuna hasar vermek patlamaya neden olabilir. Su borularının hasar görmesi maddi zararlara veya elektrik çarpmasına neden olabilir.
- ▶ **Çalışmanız sona erdiğinde soğumadan önce kesme diskini tutmayın.** Kesme diski çalışma esnasında çok ısınır.
- ▶ **Çalışırken elektrikli el aletini iki elinizle sıkıca tutun ve duruşunuzun güvenli olmasına dikkat edin.** Elektrikli el aleti iki elle daha güvenli kullanılır.
- ▶ **Taş malzemeyi işlerken bir toz emme donanımı kullanın.** Kullanılan elektrikli süpürge taş tozunun emilmesine izinli olmalıdır. Bu donanımların kullanılması tozdan kaynaklanan tehlikeleri azaltır.
- ▶ **Talaş atma yerini elinizle kavramayın.** Dönen parçalar tarafından yaralanabilirsiniz.
- ▶ **Testereyi başınızın üstünde tutarak çalışmayın.** Bu şekilde elektrikli el aleti üzerinde yeterli kontrolü sağlayamazsınız.
- ▶ **Bu elektrikli el aletini sabit olarak kullanmayın.** Bu alet kesme masasında kullanılmak üzere tasarlanmıştır.
- ▶ **HSS çelik testere bıçakları kullanmayın.** Bu testere bıçakları kolayca kırılabilir.
- ▶ **Demir içeren metalleri kesmeyin.** Akkor halindeki talaşlar toz emme donanımında tutuşmaya neden olabilir.

- **Elinizden bırakmadan önce elektrikli el aletinin tam olarak durmasını bekleyin.** Uç takılabilir ve elektrikli el aletinin kontrolünü kaybedebilirsiniz.

Ürün ve performans açıklaması



Bütün güvenlik talimatını ve uyarıları okuyun. Güvenlik talimatlarına ve uyarılara uyulmadığı takdirde elektrik çarpmasına, yangına ve/veya ciddi yaralanmalara neden olunabilir.

Lütfen kullanma kılavuzunun ön kısmındaki resimlere dikkat edin.

Usulüne uygun kullanım

Bu elektrikli el aleti, sabit bir zemin üzerinde, ahşap malzemede düz hatlı uzunlamasına ve çapraz kesim işleri için tasarlanmıştır. Uygun testere bıçakları ile örneğin profiller gibi ince duvarlı demir dışı metalleri veya plastikleri de kesebilirsiniz. Uygun elmas kesme diskleri ile su kullanmadan fayanslar da kesilebilir. Bu aletle demirli metal malzemenin işlenmesine izin yoktur.

Şekli gösterilen elemanlar

Şekli gösterilen elemanların numaraları ile grafik sayfasındaki elektrikli el aleti resmindeki numaralar aynıdır.

- (1) Açma/kapama şalteri emniyeti
- (2) Açma/kapama şalteri
- (3) Taban levhası
- (4) Taban levhası boş alma kolu
- (5) Kesme derinliği ön seçimi sürgüsü
- (6) Koruyucu kapak
- (7) "CutControl" kesme hattı için kontrol penceresi
- (8) Kesme derinliği ayar vidası
- (9) Emme adaptörü
- (10) Ek tutamak yüzeyi (izolasyonlu)
- (11) Tutamak (izolasyonlu tutamak yüzeyi)
- (12) Mil kilitleme düğmesi
- (13) Bağlama flanşı
- (14) Daire testere bıçağı
- (15) Germe flanşlı germe vidası
- (16) İç altıgen anahtar
- (17) Emme hortumu ^{a)}
- (18) Vida mengersi çifti ^{a)}
- (19) Kesme işareti 0°
- (20) Talaş atma yeri
- (21) Elmas kesme disk ^{a)}

a) **Şekli gösterilen veya tanımlanan aksesuar standart teslimat kapsamında değildir. Aksesuarın tümünü aksesuar programımızda bulabilirsiniz.**

Teknik veriler

Daire testere	PKS 16 Multi	
Malzeme numarası	3 603 CB3 0..	
Giriş gücü	W	400
Boştaki devir sayısı	dev/dak	6400
Taban levhası ölçüleri	mm	68 x 233
Maks. kesme derinliği	mm	16
Maks. testere bıçağı çapı	mm	65
Min. testere bıçağı çapı	mm	65
Maks. dış kalınlığı/eğimi	mm	2,0
Min. dış kalınlığı/eğimi	mm	0,8
Elmas kesme diskleri maks. çapı	mm	65
Elmas kesme disk ile çalışma		
- Min. kesme disk kalınlığı	mm	0,6
- maks. kesme disk kalınlığı	mm	1,2
Maks. bıçak kalınlığı	mm	1,2
Bağlama deliği	mm	15
Ağırlık	kg	1,9
EPTA-Procedure 01:2014 uyarınca		
Koruma sınıfı	□ / II	

Veriler 230 V'luk bir anma gerilimi [U] için geçerlidir. Farklı gerilimlerde ve farklı ülkelere özgü tiplerde bu veri değişebilir.

Gürültü/Titreşim bilgisi

Gürültü emisyon değerleri **EN 62841-2-5** uyarınca belirlenmektedir.

Elektrikli el aletinin A ağırlıklı gürültü seviyesi tipik olarak: Ses basıncı seviyesi **86** dB(A); ses gücü seviyesi **94** dB(A). Tolerans K = **5** dB.

Kulak koruması kullanın!

Toplam titreşim değerleri a_h (üç yönün vektör toplamı) ve tolerans K **EN 62841-2-5** uyarınca belirlenmektedir:

Ahşap testereleme: $a_h = 2,5$ m/sn², K = **1,5** m/sn²

Metal testereleme: $a_h = 2,5$ m/sn², K = **1,5** m/sn²

Gürültü emisyon değerleri **EN 60745-2-22** uyarınca belirlenmektedir.

Elektrikli el aletinin A ağırlıklı gürültü seviyesi tipik olarak: Ses basıncı seviyesi **97** dB(A); ses gücü seviyesi **108** dB(A). Tolerans K = **3** dB.

Kulak koruması kullanın!

Toplam titreşim değerleri a_h (üç yönün vektör toplamı) ve tolerans K **EN 60745-2-22** uyarınca belirlenmektedir:

Fayans kesme: $a_h = 2,5$ m/sn², K = **1,5** m/sn²

Bu talimatta belirtilen titreşim seviyesi ve gürültü emisyon değeri standartlaştırılmış ölçme yöntemine göre belirlenmiştir ve elektrikli el aletlerinin birbirleri ile kıyaslanmasında kullanılabilir. Bu değerler aynı zamanda

titreşim ve gürültü emisyonunun geçici olarak tahmin edilmesine de uygundur.

Belirtilen titreşim seviyesi ve gürültü emisyon değeri elektrikli el aletinin esas kullanımını temsil etmektedir. Ancak elektrikli el aleti farkı uçlar veya yetersiz bakımla kullanılacak olursa, titreşim seviyesi ve gürültü emisyonu farklılık gösterebilir. Bu da titreşim ve gürültü emisyonunu bütün kullanım süresince önemli ölçüde artırabilir.

Titreşim ve gürültü emisyonunun tam olarak tahmin edilebilmesi için, aletin kapalı olduğu veya açık fakat kullanımda olmadığı sürelerin de dikkate alınması gerekir.

Bu, titreşim ve gürültü emisyonunu bütün çalışma süresinde önemli ölçüde düşürebilir.

Titreşimin kullanıcıya bindirdiği yük için önceden ek güvenlik önlemleri alın. Örneğin: Elektrikli el aletinin ve uçların bakımı, ellerin sıcak tutulması, iş aşamalarının organize edilmesi.

Montaj

► **Sadece müsaade edilen maksimum hızları elektrikli el aletinin boşta ki devir sayısından yüksek olan testere bıçaklarını kullanın.**

Daire testere bıçağının takılması/değiştirilmesi

- **Elektrikli el aletinin kendinde bir çalışma yapmadan önce her defasında fişi prizden çekin.**
- **Testere bıçağını takarken koruyucu iş eldivenleri kullanın.** Testere bıçağına temas ederseniz yaralanabilirsiniz.
- **Taşlama disklerini hiçbir zaman uç olarak kullanmayın.**
- **Yaralanmayı ve maddi hasarı önlemek için taban plakasını (3) dikkatli bir şekilde açın ve kapatın.**
- **Sadece bu kullanma kılavuzunda ve elektrikli el aletinin üzerinde belirtilen tanıtım verilerine uygun ve EN 847-1 uyarınca test edilmiş ve işaretlenmiş testere bıçakları kullanın.**

Testere bıçağı seçimi

Tavsiye edilen testere bıçaklarına ait genel görünüşü bu kullanma kılavuzunun sonunda bulabilirsiniz.

Testere dişlerinin testereleme sırasında aşırı ısınmasını önlemek için testere bıçağını kesilecek malzemeye göre seçin.

Testere bıçağının sökülmesi (Bakınız: Resim A)

- Hasarı önlemek için elektrikli el aleti ile iş parçası arasında yeterli mesafe bırakın.
- Elektrikli el aletini tutamaktan (11) sıkıca tutun.
- Taban levhasının (3) boş alma koluna (4) aşağı doğru basın. Taban plakası açılır.
- Mil kilitleme düğmesine (12) basın ve düğmeyi basılı tutun.
- **Mil kilitleme tuşuna (12) sadece testere mili dururken basın.** Aksi takdirde elektrikli el aleti hasar görebilir.

- İç altıgen anahtarla (16) bağlama flanşlı sıkma vidasını (15) ⚙ dönme yönünde çevirerek çıkarın.
- Testere bıçağını (14) ve bağlama flanşını (13) testere milinden çıkarın.

Testere bıçağının takılması (Bakınız: Resim A)

- Hasarı önlemek için elektrikli el aleti ile iş parçası arasında yeterli mesafe bırakın.
- Elektrikli el aletini tutamaktan (11) sıkıca tutun.
- Taban plakasının (3) serbest bırakma koluna (4) aşağı doğru basın. Taban plakası açılır.
- Testere bıçağını (14) ve takılacak bütün sıkma parçalarını temizleyin.
- Bağlantı flanşını (13) takın.
- Testere bıçağını (14) bağlantı flanşına (13) yerleştirin. Dişlerin kesme yönü (testere bıçağı üzerindeki ok yönü) ve testere üzerindeki dönme yönü oku birbiri ile uyumlu olmalıdır.
- Mil kilitleme tuşuna (12) basın ve tuşu basılı tutun.
- İç altıgen anahtarla (16) bağlama flanşlı sıkma vidasını (15) ⚙ dönme yönünde sıkın. Sıkma torku 6–9 Nm olmalıdır, bu elle sıkma ek olarak ¼ çevirme demektir.
- Taban plakasını (3) geriye katlayın. Duyulabilir bir şekilde kilitletir.

Elmas kesme diskinin takılması/değiştirilmesi (fayans kesme gibi aşındırıcı kesme uygulamaları için)

- **Elektrikli el aletinin kendinde bir çalışma yapmadan önce her defasında fişi prizden çekin.**
- **Elmas kesme diskleri takılır ve değiştirilirken koruyucu eldivenlerin kullanılması tavsiye edilir.**
- **Elmas kesme diskleri çalışırken çok ısınır, soğumadan önce bunlara dokunmayın.**
- **Sadece elmas plakettli kesme diskleri kullanın. Segmanlı kesme diskleri ve bağlı takviyeli kesme diskleri kullanmayın.**
- **Yaralanmayı ve maddi hasarı önlemek için taban plakasını (3) dikkatli bir şekilde açın ve kapatın.**

Elmas kesme disklerinin seçilmesi

Tavsiye edilen elmas kesme disklerine ait genel görünüşü bu kullanım kılavuzu sonunda bulabilirsiniz.

Elmas kesme diskinin çıkarılması (bkz. Resim A)

- Hasarı önlemek için elektrikli el aleti ile iş parçası arasında yeterli mesafe bırakın.
- Elektrikli el aletini tutamaktan (11) sıkıca tutun.
- Taban plakasının (3) serbest bırakma koluna (4) aşağı doğru basın. Taban plakası açılır.
- Mil kilitleme tuşuna (12) basın ve tuşu basılı tutun.
- **Mil kilitleme tuşuna (12) sadece testere mili dururken basın.** Aksi takdirde elektrikli el aleti hasar görebilir.
- İç altıgen anahtarla (16) bağlama flanşlı sıkma vidasını (15) ⚙ dönme yönünde çevirerek çıkarın.

- Elmas kesme diskini (21) ve bağlantı flanşını (13) taşıma milinden sökün.

Elmas kesme diskinin monte edilmesi (bkz. Resim A)

- Hasarı önlemek için elektrikli el aleti ile iş parçası arasında yeterli mesafe bırakın.
- Elektrikli el aletini tutamaktan (11) sıkıca tutun.
- Taban plakasının (3) serbest bırakma koluna (4) aşağı doğru basın. Taban plakası açılır.
- Elmas kesme diskini (21) ve takılacak bütün sıkma parçalarını temizleyin.
- Bağlantı flanşını (13) takın.
- Elmas kesme diskini (21) bağlantı flanşına (13) yerleştirin. Elmas kesme diskini üzerindeki dönme yönü oku ile elektrikli el aleti üzerindeki dönme yönü oku birbirine uygun olmalıdır.
- Mil kilitleme tuşuna (12) basın ve tuşu basılı tutun.
- İç altıgen anahtarla (16) bağlama flanşlı sıkma vidasını (15) ⚙️ dönme yönünde sıkın. Sıkma torku 6–9 Nm olmalıdır, bu elle sıkma ek olarak ¼ çevirme demektir.
- Taban plakasını (3) geriye katlayın. Duyulabilir bir şekilde kilitlenir.

Toz ve talaş emme

Kurşun içeren boyalar, bazı ahşap türleri, mineraller ve metaller gibi maddeler işlenirken ortaya çıkan toz sağlığa zararlı olabilir. Bu tozlara temas etmek veya bu tozları solumak alerjik reaksiyonlara ve/veya kullanıcının veya onun yakınındaki kişilerin nefes alma yollarındaki hastalıklara neden olabilir.

Kayın veya meşe gibi bazı ağaç tozları kanserojen etkiye sahiptir, özellikle de ahşap işleme sanayiinde kullanılan katkı maddeleri (kromat, ahşap koruyucu maddeler) ile birlikte.

Asbest içeren malzemeler sadece uzmanlar tarafından işlenmelidir.

- Mümkün olduğu kadar işlediğiniz malzemeye uygun bir toz emme tertibatı kullanın.
- Çalışma yerinizi iyi bir biçimde havalandırın.
- P2 filtre sınıfı filtre takılı soluk alma maskesi kullanmanızı tavsiye ederiz.

İşlenen malzemelere ait ülkenizdeki geçerli yönetmelik hükümlerine uyun.

- ▶ **Çalıştığınız yerde toz birikmemesine dikkat edin.** Tozlar kolayca alevlenebilir.

Harici emme sistemi (bkz. resim E)

Emme adaptörünü (9) talaş çıkışına (20) takın ve emme adaptörünü (9) yerine oturana kadar ok yönünde döndürün.

Bir emme hortumunu (17) (aksesuar) emme adaptörüne (9) takın. Emme hortumunu (17) bir toz emme makinesine (aksesuar) bağlayın. Çeşitli toz emme makinelerine bağlantıya ait genel görünüşü bu kullanma kılavuzunun sonunda bulabilirsiniz.

Elektrikli el aleti doğrudan uzaktan kumandalı bir Bosch çok amaçlı elektrik süpürGESİNİN prizine takılabilir. Bu elektrikli

süpürGE, elektrikli el aleti açılınca otomatik olarak çalışmaya başlar.

Toz emme makinesi işlenen malzemeye uygun olmalıdır. Özellikle sağlığa zararlı, kanserojen veya kuru tozları emdirirken özel toz emme makinesi (sanayi tipi toz emme makinesi) kullanın.

İşletim

- ▶ **Elektrikli el aletinin kendinde bir çalışma yapmadan önce her defasında fişi prizden çekin.**

İşletim türleri

Kesme derinliğinin ayarlanması (bkz. resim B)

- ▶ **Kesme derinliğini iş parçasının kalınlığına uyarlayın.** İş parçasının altında tam bir diş yüksekliğinden daha azının görünmesi gerekir.

Kesme derinliği ayarlama vidasını (8) ⚙️ dönme yönünde gevşetin.

Sürgü (5) üzerinden istediğiniz kesme derinliğini (malzeme kalınlığı + ucun diş yüksekliği) kesme derinliği skalasında ⚙️ ayarlayın.

Kesme derinliği ayarlama vidasını (8) ⚙️ dönme yönünde sıkın.

Çalıştırma

- ▶ **Şebeke gerilimine dikkat edin! Akım kaynağının gerilimi elektrikli el aletinin tip etiketinde belirtilen verilere uygun olmalıdır. 230 V ile işaretlenmiş elektrikli el aletleri 220 V ile de çalıştırılabilir.**

Açma/kapama (Bakınız: Resim C)

Elektrikli el aletini **çalıştırmak** için önce kapama emniyetine (1) sonra açma/kapama şalterine (2) basın ve şalteri basılı tutun.

Kapama emniyetine (1) basıldığında aynı zamanda malzeme içine dalma donanımı da serbest bırakılır ve elektrikli el aleti aşağı doğru bastırılabilir. Bu yolla uç malzeme içine dalar. Kaldırıldığında elektrikli el aleti tekrar başlangıç pozisyonuna geri gelir ve malzeme içine dalma donanımı tekrar kilitlenir. Elektrikli el aletini **kapatmak** açma/kapama şalterini (2) bırakın.

Not: Güvenlik nedenleriyle açma/kapama şalteri (2) kilitlenemez, işleme esnasında sürekli basılı olmalıdır.

Enerjiden tasarruf etmek için elektrikli el aletini sadece kullandığınızda açın.

Çalışırken dikkat edilecek hususlar

- ▶ **Elektrikli el aletinin kendinde bir çalışma yapmadan önce her defasında fişi prizden çekin.**

Kesme genişliği kullanılan testere bıçağına göre değişir.

Testere bıçağını darbe ve çarpmalara karşı koruyun.

İyi bir kesim kalitesi elde etmek için elektrikli el aletinin kesim yönünde eşit şekilde ve hafif bir itme ile yönlendirin. Aşırı besleme, alet uçlarının kullanım ömrünü önemli ölçüde azaltır ve elektrikli el aletine zarar verebilir.

Kesme performansı ve kesme kalitesi esas olarak testere bıçağının durumuna ve diş biçimine bağlıdır. Bu nedenle sadece keskin ve işlenen malzemeye uygun testere bıçakları kullanın.

Ahşap testereleme

Testere bıçağının doğru seçimi, ahşap türüne, ahşap kalitesine ve uzunlama veya çapraz testere göre yapılır. Ladin ağacı kesilirken uzun, helezonik talaşlar oluşur. Bu nedenle talaş atma (20) yeri tıkanabilir.

Kayın ve meşe tozları özellikle sağlığa zararlıdır, bu nedenle sadece toz emme sistemi ile çalışın.

Plastik testereleme

Not: Plastik, özellikle PVC testerelediğinde, elektrostatik olarak yüklenilen uzun, helezonik talaşlar ortaya çıkar. Bu nedenle talaş çıkışı (20) tıkanabilir. Bu nedenle toz emme tertibatı ile çalışmanız en iyi çözümdür.

Elektrikli el aletini açık şekilde iş parçasına doğru tutun ve dikkatlice kesim yapın. Daha sonra hızlı ve kesintisiz çalışmayı sürdürün, böylece testere dişleri hızlı bir şekilde yapışmaz.

Demir içermeyen metalin testerelemesi

Not: Sadece demir içermeyen metal için uygun, keskin bir testere bıçağı kullanın. Bu sayede temiz bir kesim elde edilir ve testere bıçağının sıkışması önlenir.

Elektrikli el aletini açık şekilde iş parçasına doğru tutun ve dikkatlice kesim yapın. Ardından küçük ilerlemeler ile ve kesintisiz şekilde çalışın.

Profillerde kesim işlemine her zaman dar noktadan başlayın, U profillerde asla açık taraftan başlamayın. Uzun profilleri destekleyin, bu sayede testere bıçağının sıkışması ve elektrikli el aletinin geri tepmesi engellenmiş olur.

Fayansların kesilmesi

► Fayansları keserken yasal mevzuata ve malzeme üreticisinin tavsiyelerine uyun.

Kullanılan elmas kesme diski fayansların kesilmesine uygun olmalıdır. Bosch bu işlere uygun elmas kesme diskleri sunar.

► Elmas kesme diskleri çalışırken çok ısınır, soğumadan önce bunlara dokunmayın.

Elektrikli el aleti elmas kesme diski alanında çok ısınabilir. Bu nedenle iki kesme işlemi arasında aleti soğumaya bırakın.

► Fayanslar sadece kuru şekilde kesilebilir ve sadece toz emme sistemi ile birlikte işlenmelidir.

Kullanılan toz emme makinesi taş tozunun emilmesine uygun olmalıdır. Bosch uygun toz emme makineleri sunar.

Daldırılmalı kesimler (bkz. Resim D)

Taban plakası üzerindeki işaretler, maksimum kesme derinliğinde iş parçasındaki kesme kenarlarını gösterir.

- Taban plakasını (3) çalışma yüzeyine yerleştirin. Taban plakasındaki arka işaretin kesme çizgisinin başlangıcıyla eşleştikten emin olun.
- Elektrikli el aletini açın ve testere bıçağının (14) çalışma hızına ulaşmasını bekleyin.
- Testere bıçağını (14) iş parçasına yavaşça daldırın. Çok hızlı daldırırsanız yaparsanız, geri tepmeye neden olabilir.

Elektrikli el aletini kesme hattı boyunca hareket ettirin. Elektrikli el aletini geriye doğru çekmeyin!

- Kesme hattının sonuna ulaştığında, elektrikli el aletini iş parçasından kaldırın ve birkaç saniye açık bırakın.

Yardımcı dayamak ile kesme (Bakınız: Resim E)

Büyük boyutlu iş parçalarını işlerken veya düz kenarları keserken iş parçasına bir tahta veya çitayı yardımcı dayamak olarak sabitleyebilirsiniz ve daire testere taban plakasını yardımcı dayamak boyunca hareket ettirebilirsiniz.

Kesme işaretleri (Bakınız: Resim E)

Öne doğru açılabilen kontrol penceresi "CutControl" (7) elektrikli el aletinin iş parçası üzerine işaretlenen kesme hattında hareket ettirilmesine yardımcı olur.

Kesme işareti (19) dik açılı kesme işlerinde ucun pozisyonunu gösterir.

Tam ölçülü ve hassas kesme yapabilmek için elektrikli el aletini şekilde gösterildiği gibi iş parçası üzerine yerleştirin. Bir deneme kesmesi yapmanızda yarar vardır.

Bakım ve servis

Bakım ve temizlik

► Elektrikli el aletinin kendinde bir çalışma yapmadan önce her defasında fişi prizden çekin.

► İyi ve güvenli çalışabilmek için elektrikli el aletini ve havalandırma aralıklarını temiz tutun.

Bağlantı kablosunun değiştirilmesi gerekli ise, güvenlik nedenlerinden dolayı bu tertibat Bosch'den veya Bosch elektrikli el aletleri yetkili servisinden temin edilmelidir. Koruyucu kapak (6) her zaman serbestçe hareket edebilmeli ve kapanabilmelidir. Bu nedenle koruma kapağı alanını her zaman temiz tutun. Toz ve talaşı basınçlı hava veya bir fırça ile temizleyin.

Kaplanmamış testere bıçakları asit içermeyen ince bir yağ tabakası ile korozyona karşı korunabilir. Kesme işlemine başlamadan önce yağı temizleyin, aksi takdirde ahşapta lekeler oluşabilir.

Testere bıçağı üzerindeki reçine veya tutkal kalıntılarını kesme kalitesini düşürür. Bu nedenle testere bıçaklarını kullandıktan hemen sonra temizleyin.

İşi bitirdikten sonra sıkıştırma tertibatlarını sökün ve tüm sıkıştırma parçalarını ve koruma kapağını temizleyin.

Aksesuarı dikkatli biçimde depolayın ve kullanın.

Müşteri servisi ve uygulama danışmanlığı

Müşteri servisleri ürününüzün onarım ve bakımı ile yedek parçalarına ait sorularınızı yanıtlamaktadır. Tehlike işaretlerini ve yedek parçalara ait bilgileri şu sayfada da bulabilirsiniz:

www.bosch-pt.com

Bosch uygulama danışma ekibi ürünlerimiz ve aksesuarları hakkındaki sorularınızla sizlere memnuniyetle yardımcı olur.

Bütün başvuru ve yedek parça siparişlerinizde ürünün tip etiketi üzerindeki 10 haneli malzeme numarasını mutlaka belirtin.

Türkiye

Marmara Elektrikli El Aletleri Servis Hizmetleri Sanayi ve Ticaret Ltd. Şti.

Tersane cd. Zencefil Sok.No:6 Karaköy
Beyoğlu / İstanbul

Tel.: +90 212 2974320

Fax: +90 212 2507200

E-mail: info@marmarabps.com

Bağrıaçıklar Oto Elektrik

Motorlu Sanayi Çarşısı Doğruer Sk. No:9
Selçuklu / Konya

Tel.: +90 332 2354576

Tel.: +90 332 2331952

Fax: +90 332 2363492

E-mail: bagriaciklarotoelektrik@gmail.com

Akgül Motor Bobinaj San. Ve Tic. Ltd. Şti

Alaaddinbey Mahallesi 637. Sokak No:48/C
Nilüfer / Bursa

Tel: +90 224 443 54 24

Fax: +90 224 271 00 86

E-mail: info@akgulbobinaj.com

Ankaralı Elektrik

Eski Sanayi Bölgesi 3. Cad. No: 43
Kocasinan / KAYSERİ

Tel.: +90 352 3364216

Tel.: +90 352 3206241

Fax: +90 352 3206242

E-mail: gunay@ankarali.com.tr

Asal Bobinaj

Eski Sanayi Sitesi Barbaros Cad. No: 24/C
Canik / Samsun

Tel.: +90 362 2289090

Fax: +90 362 2289090

E-mail: bpsasalbobinaj@hotmail.com

Aygem Elektrik Makine Sanayi ve Tic. Ltd. Şti.

10021 Sok. No: 11 AOSB

Çiğli / İzmir

Tel.: +90232 3768074

Fax: +90 232 3768075

E-mail: boschservis@aygem.com.tr

Bakırçioğlu Elektrik Makine Hırdavat İnşaat Nakliyat Sanayi ve Ticaret Ltd. Şti.

Karaağaç Mah. Sümerbank Cad. No:18/4

Merkez / Erzincan

Tel.: +90 446 2230959

Fax: +90 446 2240132

E-mail: bilgi@korfezelektrik.com.tr

Bosch Sanayi ve Ticaret A.Ş.

Elektrikli El Aletleri

Aydınlevler Mah. İnönü Cad. No: 20

Küçükyalı Ofis Park A Blok

34854 Maltepe-İstanbul

Tel.: 444 80 10

Fax: +90 216 432 00 82

E-mail: iletisim@bosch.com.tr

www.bosch.com.tr

Bulsan Elektrik

İstanbul Cad. Devrez Sok. İstanbul Çarşısı

No: 48/29 İskitler

Ulus / Ankara

Tel.: +90 312 3415142

Tel.: +90 312 3410302

Fax: +90 312 3410203

E-mail: bulsanbobinaj@gmail.com

Çözüm Bobinaj

Kuşget San.Sit.A Blok 11Nolu Cd.No:49/A

Şehitkamil/Gaziantep

Tel.: +90 342 2351507

Fax: +90 342 2351508

E-mail: cozumbobinaj@hotmail.com

Anarım Bobinaj

Raif Paşa Caddesi Çay Mahallesi No:67

İskenderun / HATAY

Tel: +90 326 613 75 46

E-mail: onarim_bobinaj31@myinet.com

Faz Makine Bobinaj

Cumhuriyet Mah. Sanayi Sitesi Motor

İşleri Bölümü 663 Sk. No:18

Murat Paşa / Antalya

Tel.: +90 242 3465876

Tel.: +90 242 3462885

Fax: +90 242 3341980

E-mail: info@fazmakina.com.tr

Günşah Otomotiv Elektrik Endüstriyel Yapı Malzemeleri San ve Tic. Ltd. Şti

Beylikdüzü Sanayi Sit. No: 210

Beylikdüzü / İstanbul

Tel.: +90 212 8720066

Fax: +90 212 8724111

E-mail: gunsaelektrik@ttmail.com

Sezmen Bobinaj Elektrikli El Aletleri İmalatı San ve Tic. Ltd. Şti.

Ege İş Merkezi 1201/4 Sok. No: 4/B

Yenişehir / İzmir

Tel.: +90 232 4571465

Tel.: +90 232 4584480

Fax: +90 232 4573719

E-mail: info@sezmenbobinaj.com.tr

Üstündağ Bobinaj ve Soğutma Sanayi

Nusretiye Mah. Boyacılar Aralığı No: 9

Çorlu / Tekirdağ

Tel.: +90 282 6512884

Fax: +90 282 6521966

E-mail: info@ustundagsogutma.com

İŞIKLAR ELEKTRİK BOBİNAJ

Karasoku Mahallesi 28028. Sokak No:20/A

Merkez / ADANA

Tel.: +90 322 359 97 10 - 352 13 79

Fax: +90 322 359 13 23

E-mail: isiklar@isiklarelektrik.com

Diğer servis adreslerini şurada bulabilirsiniz:

www.bosch-pt.com/serviceaddresses

Tasfiye

Elektrikli el aleti, aksesuar ve ambalaj malzemesi çevre dostu bir yöntemle tasfiye edilmek üzere tekrar kazanım merkezine gönderilmelidir.

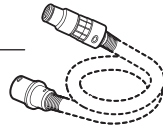
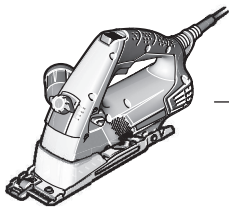


Elektrikli el aletlerini evsel çöplerin içine atmayın!

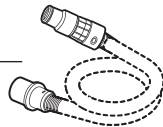
Sadece AB ülkeleri için:

Eski elektrikli el aletleri ve elektronik aletlere ilişkin 2012/19/EU sayılı Avrupa Birliği yönetmeliği ve bunların tek tek ülkelerin hukuklarına uyarlanması uyarınca, kullanım ömrünü tamamlamış elektrikli el aletleri ayrı ayrı toplanmak ve çevre dostu bir yöntemle tasfiye edilmek üzere yeniden kazanım merkezlerine gönderilmek zorundadır.

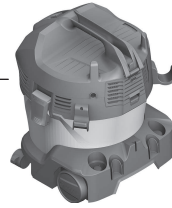
Atık elektrikli ve elektronik ekipmanlar uygun şekilde imha edilmezse olası tehlikeli maddelerin varlığı nedeniyle çevre ve insan sağlığı üzerinde zararlı etkileri olabilir.



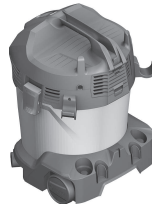
Ø 35 mm
 2 608 000 569 (3 m)
 2 608 000 565 (5 m)



Ø 35 mm
 2 608 000 570 (3 m)
 2 608 000 566 (5 m)



UniversalVac 15



AdvancedVac 20



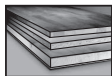
EasyVac 3



GAS 35 L SFC+
GAS 35 L AFC
GAS 35 MAFC

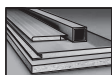
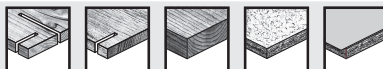


GAS 55 MAFC



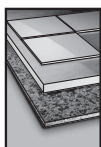
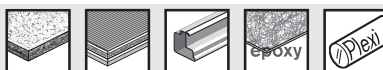
Precision

2 609 256 C82



Special

2 609 256 C83





Ceramic

2 609 256 425



de	EU-Konformitätserklärung Handkreissäge Sachnummer	Wir erklären in alleiniger Verantwortung, dass die genannten Produkte allen einschlägigen Bestimmungen der nachfolgend aufgeführten Richtlinien und Verordnungen entsprechen und mit folgenden Normen übereinstimmen. Technische Unterlagen bei: *
en	EU Declaration of Conformity Hand-held circular saw Article number	We declare under our sole responsibility that the stated products comply with all applicable provisions of the directives and regulations listed below and are in conformity with the following standards. Technical file at: *
fr	Déclaration de conformité UE Scie circulaire N° d'article	Nous déclarons sous notre propre responsabilité que les produits décrits sont en conformité avec les directives, règlements normatifs et normes énumérés ci-dessous. Dossier technique auprès de: *
es	Declaración de conformidad UE Sierra circular portátil Nº de artículo	Declaramos bajo nuestra exclusiva responsabilidad, que los productos nombrados cumplen con todas las disposiciones correspondientes de las Directivas y los Reglamentos mencionados a continuación y están en conformidad con las siguientes normas. Documentos técnicos de: *
pt	Declaração de Conformidade UE Serra circular manual N.º do produto	Declaramos sob nossa exclusiva responsabilidade que os produtos mencionados cumprem todas as disposições e os regulamentos indicados e estão em conformidade com as seguintes normas. Documentação técnica pertencente à: *
it	Dichiarazione di conformità UE Sega circolare Codice prodotto	Dichiariamo sotto la nostra piena responsabilità che i prodotti indicati sono conformi a tutte le disposizioni pertinenti delle Direttive e dei Regolamenti elencati di seguito, nonché alle seguenti Normative. Documentazione Tecnica presso: *
nl	EU-conformiteitsverklaring Cirkelzaag Productnummer	Wij verklaren op eigen verantwoordelijkheid dat de genoemde producten voldoen aan alle desbetreffende bepalingen van de hierna genoemde richtlijnen en verordeningen en overeenstemmen met de volgende normen. Technisch dossier bij: *
da	EU-overensstemmelseserklæring Håndrundsav Typenummer	Vi erklærer som eneansvarlige, at det beskrevne produkt er i overensstemmelse med alle gældende bestemmelser i følgende direktiver og forordninger og opfylder følgende standarder. Tekniske bilag ved: *
sv	EU-konformitetsförklaring Handcirkelsåg Produktnummer	Vi förklarar under eget ansvar att de nämnda produkterna uppfyller kraven i alla gällande bestämmelser i de nedan angivna direktiven och förordningarna och att de stämmer överens med följande normer. Teknisk dokumentation: *
no	EU-samsvarserklæring Håndcirkelsag Produktnummer	Vi erklærer under eneansvar at de nevnte produktene er i overensstemmelse med alle relevante bestemmelser i direktivene og forordningene nedenfor og med følgende standarder. Teknisk dokumentasjon hos: *
fi	EU-vaatimustenmukaisuusvakuutus Käsipyörösaha Tuotenumero	Vakuutamme täten, että mainitut tuotteet vastaavat kaikkia seuraavien direktiivien ja asetusten asiaankuuluvia vaatimuksia ja ovat seuraavien standardien vaatimusten mukaisia. Tekniset asiakirjat saatavana: *
el	Δήλωση πιστότητας ΕΕ Φορητό δισκοπρίοιο Αριθμός ευρετηρίου	Δηλώνουμε με αποκλειστική μας ευθύνη, ότι τα αναφερόμενα προϊόντα αντιστοιχούν σε όλες τις σχετικές διατάξεις των πιο κάτω αναφερόμενων οδηγιών και κανονισμών και ταυτίζονται με τα ακόλουθα πρότυπα. Τεχνικά έγγραφα στη: *
tr	AB Uygunluk beyanı Daire testere Ürün kodu	Tek sorumlu olarak, tanımlanan ürünün aşağıdaki yönetmelik ve direktiflerin geçerli bütün hükümlerine ve aşağıdaki standartlara uygun olduğunu beyan ederiz. Teknik belgelerin bulunduğu yer: *

pl	Deklaracja zgodności UE Ręczna pilarka tarczowa	Numer katalogowy	Oświadczamy z pełną odpowiedzialnością, że niniejsze produkty odpowiadają wszystkim wymaganiom poniżej wyszczególnionych dyrektyw i rozporządzeń, oraz że są zgodne z następującymi normami. Dokumentacja techniczna: *
cs	EU prohlášení oshodě Ruční okružní pila	Objednací číslo	Prohlašujeme na výhradní zodpovědnost, že uvedený výrobek splňuje všechna příslušná ustanovení níže uvedených směrníc aniž aje vsouladu snásledujícími normami: Technické podklady u: *
sk	EÚ vyhlásenie ozhode Ručná kotúčová pila	Vecné číslo	Vyhlasujeme na výhradnú zodpovednosť, že uvedený výrobok spĺňa všetky príslušné ustanovenia nižšie uvedených smerníc aniariadení aje vsúlade snasledujúcimi normami: Technické podklady má spoločnosť: *
hu	EU konformitási nyilatkozat Kézi körfűrész	Cikkszám	Egyedüli felelősséggel kijelentjük, hogy a megnevezett termékek megfelelnek az alábbiakban felsorolásra kerülő irányelvek és rendeletek valamennyi idevágó előírásainak és megfelelnek a következő szabványoknak. Műszaki dokumentumok megőrzési pontja: *
ru	Заявление о соответствии ЕС Ручная дисковая пила	Товарный №	Мы заявляем под нашу единоличную ответственность, что названные продукты соответствуют всем действующим предписаниям нижеуказанных директив и распоряжений, а также нижеуказанных норм. Техническая документация хранится у: *
uk	Заява про відповідність ЄС Ручна дискова пила	Товарний номер	Мизаявляємо під нашу одноособову відповідальність, що названі вироби відповідають усім чинним положенням нищезначених директив і розпоряджень, а також нищезначеним нормам. Технічна документація зберігається у: *
kk	ЕО сәйкестік мағлұдамасы Қол дискілік арасы	Өнім нөмірі	Өз жауапкершілікпен біз аталған өнімдер төменде жәылған директикалар мен жарлықтардың тиісті қағидаларына сәйкестігін және төмендегі нормаларға сай екенін білдіреміз. Техникалық құжаттар: *
ro	Declarație de conformitate UE Ferăstrău circular manual	Număr de identificare	Declarăm pe proprie răspundere că produsele menționate corespund tuturor dispozițiilor relevante ale directivelor și reglementărilor enumerate în cele ce urmează și sunt în conformitate cu următoarele standarde. Documentație tehnică la: *
bg	ЕС декларация за съответствие Ръчен циркуляр	Каталожен номер	С пълна отговорност ние декларираме, че посочените продукти отговарят на всички валидни изисквания на директивите и разпоредбите по-долу и съответства на следните стандарти. Техническа документация при: *
mk	EU-Изјава за сообразност Рачна кружна пила	Број на дел/артикл	Со целосна одговорност изјавуваме, дека опишаните производи се во согласност со сите релевантни одредби на следните регулативи и прописи и се во согласност со следните норми. Техничка документација кај: *
sr	EU-izjava o usaglašenosti Ručna kružna testera	Broj predmeta	Na sopstvenu odgovornost izjavljujemo, da navedeni proizvodi odgovaraju svim dotičnim odredbama naknadno navedenih smernica u uredaba i da su u skladu sa sledećim standardima. Tehnička dokumentacija kod: *
sl	Izjava o skladnosti EU Ročna krožna žaga	Številka artikla	Izjavljamo pod izključno odgovornostjo, da je omenjen izdelek v skladu z vsemi relevantnimi določili direktiv in uredb ter ustreza naslednjim standardom. Tehnična dokumentacija pri: *
hr	EU izjava o sukladnosti Ručna kružna pila	Kataloški br.	Pod punom odgovornošću izjavljujemo da navedeni proizvodi odgovaraju svim relevantnim odredbama direktiva i propisima navedenima u nastavku i da su sukladni sa sljedećim normama. Tehnička dokumentacija se može dobiti kod: *

et EL-vastavusdeklaratsioon		Kinnitame ainuvastutajatena, et nimetatud tooted vastavad järgnevalt loetletud direktiivide ja määruste kõikidele asjaomastele nõuetele ja on kooskõlas järgmiste normidega. Tehnilised dokumendid saadaval: *	
Käsiketassaag	Tootenumber		
lv Deklarācija par atbilstību ES standartiem		Mēs ar pilnu atbildību paziņojam, ka šeit aplūkoti izstrādājumi atbilst visiem tālāk minētajās direktīvās un rīkojumos ietvertajām saistošajām nostādņēm, kā arī sekojošiem standartiem. Tehnikā dokumentācija no: *	
Rokas ripzāģis	Izstrādājuma numurs		
It ES atitikties deklarācija		Atsakingai pareiškiame, kad išvardyti gaminiai atitinka visus privalomus žemiau nurodytų direktyvų ir reglamentų reikalavimus ir šiuos standartus. Techninė dokumentacija saugoma: *	
Diskinis pjūklas	Gaminio numeris		
PKS 16 Multi	3 603 CB3 000	2006/42/EC 2014/30/EU 2011/65/EU	EN 62841-1:2015+A11:2022 EN 62841-2-5:2014 EN 60745-1:2009+A11:2010 EN 60745-2-22:2011+A11:2013 EN IEC 55014-1:2021 EN IEC 55014-2:2021 EN IEC 61000-3-2:2019+A1:2021 EN 61000-3-3:2013+A1:2019+A2:2021 EN IEC 63000:2018
		* Robert Bosch Power Tools GmbH (PT/ECS) 70538 Stuttgart GERMANY	
		Henk Becker Chairman of Executive Management	Helmut Heinzelmann Head of Product Certification
			
		Robert Bosch Power Tools GmbH, 70538 Stuttgart, GERMANY Stuttgart, 03.04.2023	